

3. Ксандопуло Г. И., Колесников Б. Я., Завадский В. А. и др. ФГВ, 1971, 7, 1, 92.
4. Ксандопуло Г. И., Новикова С. П., Пискунов Б. Г. // Сб. докл. IV Всесоюз. научно-практ. конф. «Горение и тушение пожаров». — М., ВНИИПО, 1975.
5. Манжос В. К., Колесников Б. Я. // Тез. VII Всесоюз. семинара по электрофизике горения. — Караганда, 1984.
6. Eberius K. H., Hoyermann K., Wagner H. G. // 14th Symp. (Intern.) on Combustion, 1972.
7. Westbrook C. K., Dryer F. L. // 18th Symp. (Intern.) on Combustion, 1981.
8. Hoyermann K., Wagner H. G. Oxidation communications, 1982, 2, 3—4, 259.
9. Payne W. A., Stief L. J. J. Chem. Phys., 1976, 64, 3, 1150.
10. Warnatz J., Bockhorn H., Möser A. et al. // 19th Symp. (Intern.) on Combustion, 1982.
11. Варнатц Ю. // Структура газофазных пламен. — Новосибирск, 1984.
12. Arrington C. A., Brennes W., Glass G. P. et al. // 10th Symp. (Intern.) on Combustion, 1963.

*Поступила в редакцию 24/VII 1987,  
после доработки — 9/IX 1988*

УДК 614.841.12

### ВЛИЯНИЕ РАЗБАВЛЕНИЯ ИНЕРТНЫМ ГАЗОМ НА РАСПРЕДЕЛЕНИЕ ЭЛЕКТРИЧЕСКОГО ПОТЕНЦИАЛА В ПЛАМЕНИ ПРОПАН-БУТАНА

*Г. А. Гуляев, Г. А. Попков, Ю. Н. Шебеко  
(Балашиха)*

С точки зрения исследования механизмов горения органических веществ в воздухе представляет интерес электрическая структура диффузионных и кинетических пламен. В [1—5] определены характеристики электрофизических процессов и распределения ионов во фронте пламени органических веществ и изучено влияние на эти распределения внешних факторов (состав смеси, электрическое поле, наличие флегматизатора или ингибитора и т. д.). Для ряда практических применений важно знать такую интегральную характеристику, как распределение электрического потенциала во фронте пламени и его взаимосвязь с макрохарактеристиками процесса горения (нормальная скорость горения, сажеобразование и т. д.). Распределение потенциала для пламен предварительно перемешанных смесей вида пропан-бутан — воздух исследовано в работах [6, 7]. Однако детального изучения влияния инертного газа на это распределение для кинетических и диффузионных пламен в этих работах не проведено. Указанная задача решена в настоящей работе на примере пламени пропан-бутана.

Опыты проводили на пламенах с добавками азота и аргона, стабилизированных на круглой металлической заземленной горелке с внутренним диаметром 10 мм. Расходы газов, подаваемых в горелку, контролировали по ротаметрам. Распределение потенциала во фронте пламени исследовали с помощью электрического зонда по методике, аналогичной [6]. Зонд — цилиндрический электрод из нихрома диаметром 0,5 мм — выступает из кварцевого капилляра на 0,5 мм и располагается на специальном координатном устройстве, которое позволяет задавать положение зонда в горизонтальном и вертикальном направлениях с точностью 0,1 и 1,0 мм. Для устранения воздействия внешних электромагнитных полей экспериментальную установку экранировали специальной заземленной металлической сеткой с размером ячейки 2 × 2 мм. Сигнал с зонда подавали на вход цифрового вольтметра марки В7-30 с входным сопротивлением 10 МОм. Кроме того, с помощью термонпар типа хромель-алюмель с диаметром спая 0,1 мм, установленных в описанное выше координатное устройство, измеряли распределения температуры по радиусу на различных высотах от среза горелки.

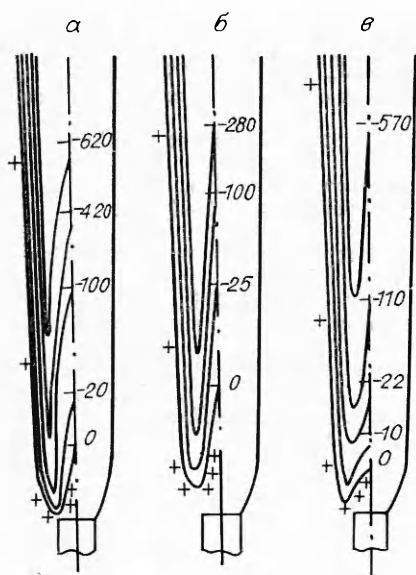


Рис. 1. Распределение электрического потенциала в пламени предварительно перемешанных смесей пропан-бутан — кислород — аргон с добавками инертных газов; расход пропан-бутана  $Q_{\text{Г}} = 0,5 \text{ дм}^3/\text{мин}$ ,  $Q_{\text{O}_2} = 0,5 \text{ дм}^3/\text{мин}$ ,

$$Q_{\text{Ar}} = 2,3 \text{ дм}^3/\text{мин}.$$

а) без добавок; б)  $Q_{\text{N}_2} = 0,5 \text{ дм}^3/\text{мин}$ ;

в)  $Q_{\text{Ar}} = 0,8 \text{ дм}^3/\text{мин}$ .

Типичные распределения электрического потенциала по радиусу горелки на различных высотах от ее среза для пламени предварительно перемешанных смесей вида пропан-бутан — кислород — аргон с добавками инертного газа представлены на рис. 1. Выбор для исследования пламени, горящего в окислительной среде, представляющей собой смесь Ar и O<sub>2</sub>, обусловлен необходимостью выявления специфического

влияния азота на электрическую структуру углеводородных пламен в соответствии с результатами [5]. Сравнивая зависимость электрического потенциала во фронте пламени от координат, приведенную на рис. 1, а, с аналогичной зависимостью для пламен пропан-бутан — воздух из [6], можно отметить качественно одинаковые электрические структуры углеводородных пламен, горящих в различных средах.

На рис. 1, б показано влияние добавок N<sub>2</sub> на структуру электрического потенциала в исследуемом пламени. Видно, что, хотя качественная картина распределения потенциала не изменяется, значения потенциалов существенно иные. Вблизи среза горелки отрицательный потенциал по абсолютной величине существенно уменьшается. Кроме того, меняется и внешний вид пламени, в котором значительно снижается (визуально) характерное желтое свечение сажевых частиц (пламя «голубеет»), что, вероятно, свидетельствует об уменьшении сажеобразования. Как показано в работах [8, 9], снижение температуры горения пламени предварительно перемешанных смесей путем добавок инертного газа должно приводить к повышению выхода сажи. Поэтому из данных рис. 1, а, б можно сделать предварительные выводы: 1) есть определенная корреляция между величиной отрицательного потенциала во фронте пламени и сажеобразованием; 2) уменьшение количества сажи в пламени пропан-бутан — кислород — аргон с добавками азота обусловлено, по-видимому, специфическим влиянием азота на электрофизические процессы при горении и связанные с ними процессы сажеобразования, поскольку сажевые частицы, как правило, заряжены [10].

Для проверки последнего предположения исследована структура электрического потенциала во фронте пламени пропан-бутан — кислород — аргон с добавкой аргона (рис. 1, в). Как видно из сравнения рис. 1, а, в, добавка в пламя дополнительного количества аргона не влияет ни качественно, ни количественно на структуру электрического потенциала. Не изменяется заметным образом (при визуальном наблюдении) и характерное желтое свечение сажевых частиц по всей высоте пламени. Близость электрических структур на рис. 1, а, в свидетельствует о слабой зависимости электрофизических процессов и сажеобразования в исследованных пламенах от гидродинамики движения исходной смеси.

На рис. 2 представлены распределения температур по радиусу пламени. Видно, что величины  $t$  во фронте пламени с добавками N<sub>2</sub> оказываются более низкими, чем в случае Ar, что, в соответствии с [8, 9], должно коррелировать с более высоким уровнем сажеобразования, хотя

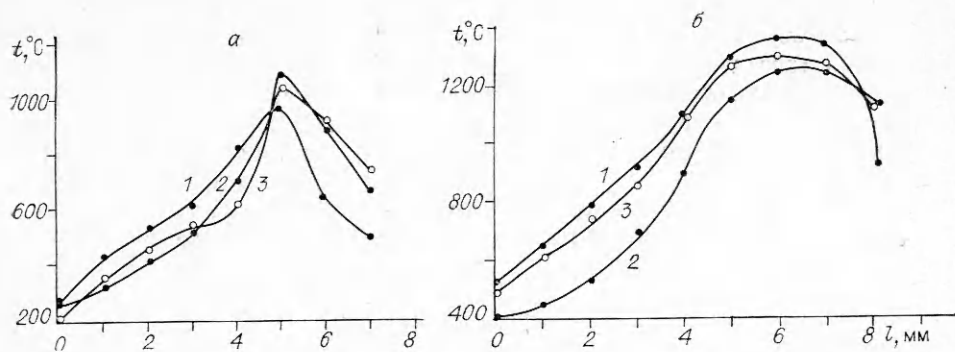


Рис. 2. Распределение температур в пламени предварительно перемешанных смесей пропан-бутан — кислород с добавками инертных газов у среза горелки (а) и на высоте 15 мм (б);  $Q_{\Gamma} = 0,5 \text{ дм}^3/\text{мин}$ ,  $Q_{\text{O}_2} = 0,5 \text{ дм}^3/\text{мин}$ ,  $Q_{\text{Ar}} = 2,3 \text{ дм}^3/\text{мин}$ .

1 — без добавок; 2 —  $Q_{\text{N}_2} = 0,5 \text{ дм}^3/\text{мин}$ ; 3 —  $Q_{\text{Ar}} = 0,8 \text{ дм}^3/\text{мин}$ .

в эксперименте наблюдается обратное явление. Это говорит о вероятном специфическом влиянии  $\text{N}_2$  на образование сажи в пламенах предварительно перемешанных смесей.

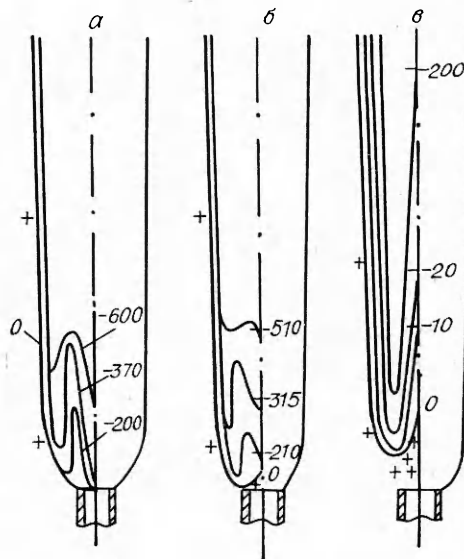
С целью более подробного изучения влияния инертных газов на структуру электрического потенциала во фронте пламени исследованы диффузионные пламена пропан-бутана в воздухе с добавками  $\text{N}_2$  и  $\text{Ar}$ . На рис. 3 видна более сложная структура потенциала по сравнению с пламенами предварительно перемешанных смесей. Сравнение рис. 3, а и б показывает, что замена части горючего на аргон (такая замена сделана для избежания существенных изменений в гидродинамической структуре пламени) оказывает слабое влияние на картину распределения электрического потенциала. Желтое свечение сажевых частиц (при визуальном наблюдении) при этом практически то же, что и в случае пламени без добавок  $\text{Ar}$ .

Существенно иная электрическая структура диффузионного пламени пропан-бутана в воздухе наблюдается при замене части горючего на  $\text{N}_2$  (рис. 3, в). Меняются не только количественные характеристики потенциала (значения отрицательного потенциала существенно снижаются по абсолютной величине, как в пламенах предварительно перемешанных смесей (см. рис. 1, б)), но и качественная картина его распределения, которая подобна случаю пламен предварительно перемешанных смесей.

В пламени уменьшается свечение сажевых частиц (пламя голубеет). Заметим, что при разбавлении горючего инертным газом температура диффузионного пламени должна падать, а это, согласно [8, 9], должно приводить к снижению количества сажи. Однако это наблюдается только в случае добавок азота, что, вероятно, свидетельствует о его специфическом влиянии как на электрическую структуру пламени, так и на процессы сажеобразования.

Рис. 3. Распределение электрического потенциала в диффузионном пламени пропан-бутан — воздух с добавками инертных газов.

а)  $Q_{\Gamma} = 0,86 \text{ дм}^3/\text{мин}$ ; без добавок;  
 б)  $Q_{\Gamma} = 0,43 \text{ дм}^3/\text{мин}$ ;  $Q_{\text{Ar}} = 0,43 \text{ дм}^3/\text{мин}$ ;  
 в)  $Q_{\Gamma} = 0,43 \text{ дм}^3/\text{мин}$ ;  $Q_{\text{N}_2} = 0,43 \text{ дм}^3/\text{мин}$ .



Таким образом, в настоящей работе изучено влияние добавок инертных газов (азота и аргона) на структуру распределения электрического потенциала в пламенах предварительно перемешанных смесей пропан-бутан — кислород — аргон и диффузионных пламенах пропан-бутан — воздух. Выявлено, что добавки азота во всех случаях заметно снижают абсолютные величины отрицательного потенциала во фронте пламени, в то время как аргон практически не влияет на его величину. Качественно прослежена взаимосвязь электрического потенциала с процессом образования сажи.

#### ЛИТЕРАТУРА

1. Лаутон Ф., Вейнберг Д. Электрические аспекты горения.— М.: Энергия, 1976.
2. Степанов Е. С., Льячков Б. Г. Ионизация пламени и электрическое поле.— М.: Металлургия, 1968.
3. Аравин Г. С., Семенов Е. С. ФГВ, 1979, 15, 5, 40.
4. Фиалков А. Б., Фиалков Б. С. ФГВ, 1985, 21, 3, 32.
5. Щербаков Н. Д. Дис. ... канд. физ.-мат. наук.— Караганда, 1981.
6. Фиалков Б. С., Щербаков Н. Д., Плицын В. Т. ФГВ, 1978, 14, 3, 87.
7. Ботова В. И., Фиалков Б. С. ЖФХ, 1980, 54, 12, 3071.
8. Gomez A., Sidebotham G., Glassman I. Comb. Flame, 1984, 58, 1, 45.
9. Olson D. B., Madronich S. Comb. Flame, 1985, 60, 2, 203.
10. Calcote H. F. Comb. Flame, 1981, 42, 3, 215.

Поступила в редакцию 5/1 1988

УДК 536.46

### ГОРЕНИЕ ПОЛИДИСПЕРСНОЙ УГОЛЬНОЙ ПЫЛИ

Л. И. Зайчик

(Москва)

Задача о выгорании полидисперсной системы угольных частиц рассматривалась в [1—3]. В ряде работ, например [4, 5], решение получено на основе кинетического уравнения для распределения частиц по размерам. Однако особенность горения полидисперсной системы состоит в том, что частицы различных размеров могут существенно отличаться значениями скоростей и температур. Поэтому кроме распределения частиц по размерам в общем случае необходимо учитывать также распределение их по скоростям и температурам, что в значительной степени усложняет анализ горения полидисперсной системы.

#### Уравнения для плотностей распределения частиц по скоростям, температурам и размерам

Рассматривается горение относительно небольших (стоксовых) угольных частиц в воздушном потоке. Их объемная концентрация предполагается незначительной, так что взаимодействием частиц в результате столкновений можно пренебречь. Теплообмен частиц с газом, стенками камеры сгорания и между собой вследствие излучения не учитывается.

С учетом сделанных допущений уравнение для совместной плотности распределения частиц по скоростям, температурам и размерам (т. е. уравнение сохранения плотности распределения частиц в фазовом пространстве  $x, v, \vartheta, r$ ) имеет вид

$$\frac{\partial P}{\partial \tau} + v_k \frac{\partial P}{\partial x_k} + \frac{\partial}{\partial v_k} \left( \frac{U_k - v_k}{\tau_u} + f_k \right) P + \frac{\partial}{\partial \vartheta} \left( \frac{T - \vartheta}{\tau_t} + \frac{3qw}{c_p 2r} \right) P - \frac{\partial wP}{\partial r} = 0. \quad (1)$$