

12. M. Cowperthwaite, R. F. Williams. J. Appl. Phys., 1972, 42, 1, 456.
13. H. K. Mao, W. A. Bassett, T. Takahashi. J. Appl. Phys., 1967, 38, 1, 272.
14. F. S. Minshall.— In: Response of Metals to High Velocity Deformation. Interscie. Publ., New York, 1961, p. 249.
15. Г. И. Канель— В сб.: Детонация. Критические явления. Физико-химические превращения в ударных волнах. Черногловка, 1978.
16. А. А. Самарский, Ю. П. Попов. Разностные схемы газовой динамики. М., Наука, 1975.
17. В. А. Зильберштейн, Э. И. Эстрип. ФММ, 1971, 32, 2, 436.
18. Л. Кауфман, М. Коэн.— В сб.: Успехи физики металлов. Вып. 4. М., Металлургиядат, 1961.
19. Б. Я. Любков. Кинетическая теория фазовых превращений. М., Металлургия, 1969.
20. А. Л. Ройтбурд.— В сб.: Проблемы современной кристаллографии. М., Наука, 1975.

## ЭКСПЕРИМЕНТАЛЬНОЕ ИССЛЕДОВАНИЕ ВЛИЯНИЯ МАСШТАБА НА ПРОЧНОСТЬ КОТЛА ВЫСОКОГО ДАВЛЕНИЯ ПРИ ВНУТРЕННЕМ ВЗРЫВНОМ НАГРУЖЕНИИ

А. Г. Иванов, В. А. Рыжанский, В. И. Цылкин,  
А. Т. Шитов  
(Москва)

Возможность проявления масштабного эффекта энергетической природы при разрушении конструкций имеет чрезвычайно большое значение для определения фактической прочности крупногабаритных сооружений. Примером проявления такого эффекта может служить, по нашему мнению, изложенный в [1] факт хрупкого разрушения сосуда, изготовленного из пластической стали. В работах [2, 3] показано, что наиболее убедительное и экспериментально доступное доказательство проявления масштабного эффекта энергетической природы при разрушении крупногабаритного объекта в упругой области может быть получено при его импульсном нагружении, когда в качестве нагружающей машины выступает взрыв ВВ.

Цель настоящей работы — проверка выводов работ [2, 3] о влиянии масштаба на прочность замкнутых сосудов при внутреннем взрывном нагружении. Однако вместо сосуда со сферической (или близкой к ней) оболочкой постоянной толщины выбран котел высокого давления, корпус которого имел форму, близкую к эллипсоиду вращения с оболочкой переменной толщины. Другая особенность постановки эксперимента состоит в заполнении котла водой,

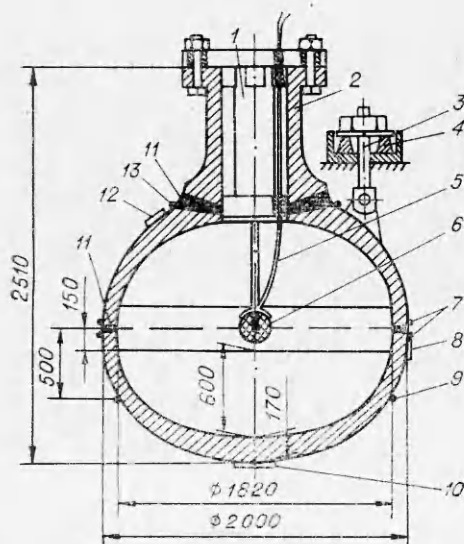


Рис. 1. Схема натурального котла высокого давления.

1 — пробка; 2 — котел; 3 — серьга подвески; 4 — амортизатор подвески; 5 — подрывной кабель; 6 — заряд ВВ; 7, 9, 13 — кольцевые тензодатчики; 8, 10, 12 — меридианальные тензодатчики; 11 — сварные швы.

поскольку в технике сосуда, заполненные жидкостью, имеют весьма широкое распространение.

Для исследования масштабного эффекта использовались натуральный образец (рис. 1) и геометрически подобная ему модель, уменьшенная в 10 раз. Натурный котел сделан из толстостеновой котельной стали марки 22К, а модели — из осколка оболочки натурального образца, разрушившегося, как будет показано ниже, при упругой деформации в одном из опытов. После изготовления котлы подвергались термообработке (нормализация при 920—930°C, высокий отпуск при 650—660°C).

Механические свойства стали 22К, полученные при статическом одноосном растяжении образцов-свидетелей, таковы: пределы текучести и прочности соответственно  $\sigma_r = 0,33$  и  $\sigma_b = 0,58$  ГПа, относительное удлинение  $\delta = 20\%$ . Динамическую зависимость между напряжением  $\sigma$  и деформацией  $\epsilon$  для стали при двухосном напряженном состоянии можно оценить, используя имеющиеся сведения о Ст. 35 с близкими исходными механическими свойствами ( $\sigma_r = 0,30$  ГПа,  $\sigma_b = 0,55$  ГПа,  $\delta = 20\%$ ). Обработка результатов экспериментов [4] с тонкими сферическими оболочками по методике и с учетом данных работы [5] дает приближенную зависимость  $\sigma(\epsilon)$

$$\left. \begin{aligned} \sigma &= E/(1-\nu) \cdot \epsilon & (\sigma \leq \sigma_s), \\ \sigma &= \sigma_s + E_1(\epsilon - \epsilon_s) & (\sigma > \sigma_s), \end{aligned} \right\} \quad (1)$$

где  $E = 210$  ГПа — модуль Юнга;  $\nu = 0,3$  — коэффициент Пуассона;  $\sigma_s = 0,50$  ГПа — динамический предел текучести;  $E_1 = 8,50$  ГПа — динамический модуль упрочнения;  $\epsilon_s$  — деформация на пределе текучести. Масса натурального котла без пробки составляла 11 390 кг, масса пробки — 900 кг, масса нижнего полукорпуса — 5100 кг.

Экспериментальное исследование проводилось на свободно подвешенных котлах, заполненных водой, при температуре 20—30°C. Нагружение осуществлялось в результате взрыва, инициируемого в центре сферического заряда ВВ. В опытах с натурным образцом использовались заряды из сплава тротила с гексогеном с массовым содержанием тротила и гексогена по 50% (ТГ 50/50), а в опытах с моделями — из прессованного тэна. Удельная энергия, выделявшаяся при детонации этих ВВ, составляла соответственно 1140 и 1400 кал/г [6]. Для удобства сравнения далее вместо масс зарядов из тэна приведены энергетически эквивалентные им массы зарядов из ТГ 50/50 (по методике [6]).

Котел, не разрушившийся при однократном взрыве, доводился до разрушения при последующих нагружениях его взрывами зарядов ВВ той же массы. Критерием разрушения считалось появление на корпусе одной или нескольких сквозных трещин, что устанавливалось при внешнем осмотре после опыта. Для регистрации параметров динамического деформирования котлы оснащались системой тензодатчиков, места установки которых показаны на рис. 1. Тензометрирование проводилось в основном с использованием проволочных датчиков, описанных в [7], а также с помощью стандартных тензодатчиков типа 2ПКБ-100ХВ.

Исходные данные опытов и их основные результаты приведены в таблице, где  $\xi = M_{ВВ}/2M$  — относительная масса заряда ВВ ( $M_{ВВ}$  — масса ВВ,  $M$  — масса нижнего полукорпуса),  $W_{\max}$ ,  $\epsilon_{\max}$  — максимальные скорость радиального перемещения наружной поверхности корпуса и скорость его деформации,  $\epsilon_{\max}$ ,  $\epsilon_{\text{ост}}$  — максимальная и остаточная деформации,  $t_{\max}$  — время достижения максимальной деформации корпуса, отсчитываемое от момента начала деформации. Параметры динамического деформирования корпусов котлов получены в результате обработки осциллограмм  $\epsilon(t)$ , типичные из которых приведены на рис. 2.

Из таблицы (опыты 1 и 10) следует, что у модели и натурального образца при близких  $\xi$  и прочих равных условиях близки и величины

Результаты внутреннего взрывного нагружения КВД, заполненных водой

Тип котла	Номер опыта	М <sub>вв</sub> , г	10-12%	Место измерения	Ориентация цилиндра	W <sub>max</sub> , м/с	ε <sub>max</sub> , с <sup>-1</sup>	ε <sub>max</sub> , %	t <sub>max</sub> , мкс	ε <sub>ост</sub> , %	Состояние котла после нагружения
1	0,74	0,73		Э	а	6,76	67,50	0,129	30,7	0	Не разрушился
						6,98	69,85	0,132	30,0	0	
						3,28	35,50	0,086	38,33	0	
2	2,16	2,12		Г	а	3,76	39,25	0,085	30,0	0	Не разрушился
						3,69	38,50	0,091	37,5	0	
3	2,16	2,12		Э	а	12,50	125,0	0,48	90	0,25	Не разрушился
						5,40	58,3	0,13	30	—	
4	2,16	2,12		Э	а	13,30	132,8	0,51	87	0,52	Не разрушился
						7,20	78,5	0,16	32	—	
5	2,82	2,76		Э	а	13,60	135,8	0,53	90	0,74	Разрушился. Длина трещины 190 мм
						17,30	188,4	0,36	30	—	
						14,90	155,2	0,30	20	—	
6	2,82	2,76		Э	а	12,10	120,8	0,64	90	0,42	Не разрушился
						10,80	108,2	0,62	90	0,47	
7	2,97	2,91		Э	а	12,0	120,0	0,62	90	0,76	Разрушился. Длина трещины 270 мм
						10,60	106,0	0,54	85	0,91	
7	2,97	2,91		Э	б	15,0	149,7	0,70	90	0,63	Разрушился. Длина трещины 180 мм
						11,60	116,4	0,63	85	0,39	

Модель

8	3,35	3,28	Э П Г	а б а	15,5 10,1 7,7	155,0 109,9 80,0	0,87 0,21 0,24	20 30 30	0,47 — —	Разрушился. Длина трещины 60 и 85 мм										
										9	4,54	4,45	Э П Г	а б а	18,0 6,74 10,60	180,0 73,3 109,9	0,70 0,14 0,21	30 30 30	0,32 — —	Разрушился. Образовалась система трещин в зоне экватора
																				10
Натурный образец																				

Примечания. 1. В опытах 3, 4, 6 котел нагружен повторно после предыдущего опыта. 2. Ориентация тензодатчика: а — вдоль окружности, б — по меридиану. 3. Место измерения: Э — экватор, П — полюс, Г — горловина.

$W_{\max}$ , а соответствующие  $\epsilon_{\max}$  и  $t_{\max}$  отличаются в  $\sim 10$  раз, что является следствием моделирования. При этом котлы обоих размеров деформировались упруго (см. рис. 2, а). Однако в то время как модель осталась невредимой, натурный образец разрушился на 5 осколков, примерно одинаковых по величине (рис. 3, б). Измерение осколков не выявило каких-либо остаточных деформаций.

Продолжение опытов с моделями (опыты 2—9) показало, что они разрушаются лишь при трехкратном нагружении взрывами зарядов ВВ с  $\xi = 2,12 \cdot 10^{-2}\%$  или двукратном с  $\xi = 2,76 \cdot 10^{-2}\%$ , или однократном с  $\xi \geq 2,91 \cdot 10^{-2}\%$  (см. рис. 3, а). При этом разрушению моделей предшествовала их пластическая деформация, о чем свидетельствовало наличие остаточных деформаций (см. рис. 2, б). Следовательно увеличение размеров конструкции в данных опытах привело к переходу от разрушения в области пластических деформаций к хрупкому разрушению. Наряду с этим весьма важным явлением обращает на себя внимание также существенное различие в картинах разрушения:

1) разрушение моделей было локальным, без полного разделения корпуса на части и происходило при пластических деформациях  $\sim 0,6—0,8\%$ . Трещины образовывались с экваториальной ориентацией, зарождались преимущественно в месте перехода эллиптической оболочки в цилиндрический пояс. Поверхность трещин большей частью мелкозернистая, матовая, с участками вязкого «долома» в областях остановок трещин;

2) разрушение натурального котла было катастрофическим с полным разделением корпуса на осколки (без их разлета) путем распространения быстрых ветвящихся трещин, зародившихся вблизи горловины. Тщательный анализ изломов показал, что исходные дефекты (трещины, раковины и т. п.) в зонах зарождения и распространения трещин отсутствовали. Поверхности трещин имели кристаллическую структуру с ярким блеском фасеток и характерными узорами типа «шеvron» или «речной узор». Скорости распространения трещин, оцененные по разрыву тензодатчиков, были не менее 600 м/с, а на отдельных участках 1300—1800 м/с. Вначале трещины распространялись от горловины по меридиану, а после пересечения цилиндрического пояса в эквато-



Рис. 2. Типичные осциллограммы зависимостей  $\epsilon(t)$ . Датчики установлены вдоль экватора.  
а) опыт 1; б) опыт 5.

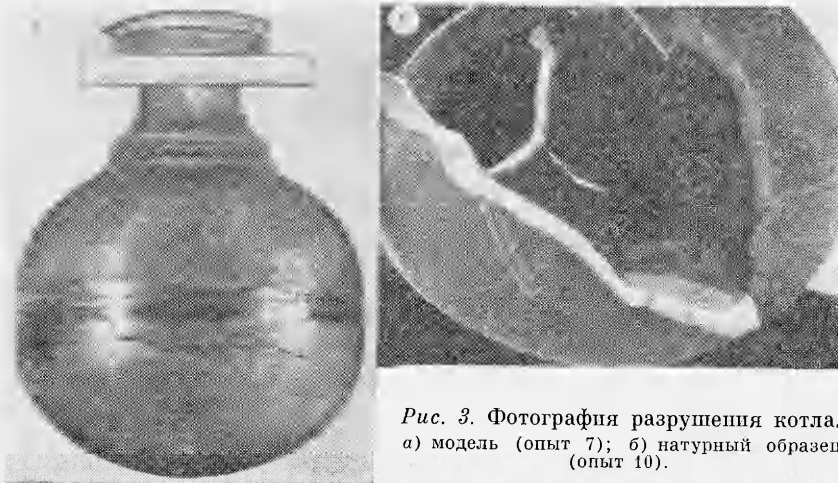


Рис. 3. Фотография разрушения котла.  
а) модель (опыт 7); б) натуральный образец (опыт 10).

риальной области разветвились и далее двигались в окружном направлении до смыкания друг с другом.

Примем в качестве критериев прочности при однократном нагружении параметры  $\xi$  и  $\epsilon_{\max}$ . Обозначим их критические значения через  $\xi_p$  и  $\epsilon_p$ , т. е. при  $\xi < \xi_p$  и  $\epsilon_{\max} < \epsilon_p$  котел не разрушается, а при  $\xi \geq \xi_p$  и  $\epsilon_{\max} = \epsilon_p$  — разрушается. По результатам опытов 2—9  $2,76 \cdot 10^{-2} < \xi_{1p} \leq \approx 2,91 \cdot 10^{-2}\%$  и  $0,64 < \epsilon_{1p} \leq 0,72\%$ .

В опыте 10 с натурным котлом измерены только  $W_{\max}$ ,  $\epsilon_{\max}$  и  $t_{\max}$ . Однако, принимая во внимание подобие моделей и натурального образца, величина  $\epsilon_{2p}$  может быть оценена по результатам опыта 1, в котором  $\xi$  близка к значению  $\xi$  в опыте 10. В правомерности такой оценки легко убедиться, сравнив величины  $W_{\max}$  в опытах 1 и 10 с учетом соотношения  $W_{\max}^2 \sim \epsilon_{\max}^2 \sim M_{ВВ} \sim \xi$ . Отсюда, приняв за характерную величину деформации в опыте 1 среднее из ее значений на экваторе, полюсе и у горловины  $\bar{\epsilon}_{1экс} \approx 0,10\%$ , находим для натурального котла

$$\bar{\epsilon}_{2экс} = \bar{\epsilon}_{1экс} \cdot \sqrt{\xi_2/\xi_1} = 0,1 \cdot \sqrt{0,56/0,73} \approx 0,09\%.$$

Примерно такая деформация, по-видимому, имела место и непосредственно вблизи горловины, где зародилась магистральная трещина. Как будет показано ниже, это — верхняя оценка, поэтому для натурального образца  $\xi_{2p} < 0,56 \cdot 10^{-2}\%$  и  $\epsilon_{2p} < 0,09\%$ .

Сравнение приведенных данных показывает, что при геометрически подобном увеличении размеров котла высокого давления в 10 раз минимальная относительная масса заряда ВВ, разрушающая его, и предельная величина его деформации уменьшились соответственно более

чем в 5 и 8 раз. Это в совокупности с указанными выше различиями в картинах и характерах разрушения убедительно свидетельствует о том, что в настоящих опытах, как и в [1, 4], имело место проявление сильного масштабного эффекта. Чтобы выяснить природу обнаруженного эффекта, рассмотрим процесс разрушения котла с позиций наиболее распространенных концепций прочности твердых тел, изложенных в [3], а также других факторов, влияющих на прочность объектов при изменении их размеров.

1. С точки зрения статистического подхода к трактовке прочности среднее значение напряжения разрушения  $\sigma_p$  определяется величиной местного напряжения в той точке объекта, где имеется наиболее опасный дефект материала. Чем больше объем объекта, тем больше вероятность появления такого дефекта, т. е. тем меньше прочность объекта. При этом для геометрически подобных объектов выполняется соотношение

$$\sigma_{1p}/\sigma_{2p} = (l_1/l_2)^{-1/m}, \quad (2)$$

где  $l$  — характерный размер объекта; индексы 1 и 2 относятся соответственно к первому и второму объектам испытания, прочность которых сравнивается;  $m$  — характеристика дефектности материала, определяемая эмпирически. Из известных авторам работ, для стали можно принять  $m \approx 8$  (см., например, [8], где для фосфористого железа  $3m = 23,5-24,5$ ). Изменению размеров объектов в 10 раз при сходственном нагружении отвечает различие в величинах  $\sigma_p$  всего на  $\sim 35\%$ .

2. Согласно энергетической концепции, совершение работы  $A$  по расчленению разрушаемого объекта на части происходит за счет затраты упругой энергии  $Q$ , накопленной объектом в процессе деформации. Поэтому необходимым условием разрушения должно быть соблюдение равенства  $Q = A$  или  $Q = \lambda F$ , где  $\lambda$  — удельная (на единицу поверхности) работа по продвижению трещины — расчленению материала,  $F$  — площадь поверхности разрушения. Таким образом, приходим к соотношению  $\sigma_p^2/E \cdot l^3 \sim \lambda l^2$ , откуда при  $\lambda = \text{const}$ ,  $E = \text{const}$  для геометрически подобных объектов следует

$$\sigma_{1p}/\sigma_{2p} = (l_1/l_2)^{-1/2}. \quad (3)$$

Формула (3) совпадает с (2) при  $m = 2$ .

Обратимся к экспериментам. Факт ветвления трещин с образованием пяти осколков говорит об избытке упругой энергии в опыте 10 и о том, что фактическое значение  $\xi_p$  лежит ниже  $0,56 \cdot 10^{-2}\%$ . Измерение осколков показало, что площадь поверхности разрушения в опыте  $F_{\text{экс}} \approx 2,9 \text{ м}^2$ . Разрушение без избытка упругой энергии происходит на две части, как это имело место в опытах [1], при этом  $F_0 \approx 1,25 \text{ м}^2$ . Поэтому можно считать, что в опыте 10 запас упругой энергии  $Q_{\text{экс}}$  превышал ее количество, необходимое для разрушения ( $Q_p$ ), в 2,3 раза.

Отсюда  $Q_{\text{экс}}/Q_p = (\sigma_{\text{экс}}/\sigma_{2p})^2 = (\varepsilon_{\text{экс}}/\varepsilon_{2p})^2$  и  $\varepsilon_{2p} = 0,66 \cdot \varepsilon_{\text{экс}} \approx 0,06\%$ . В соответствии с уравнением (1)  $\sigma_{2p} \approx 0,18 \text{ ГПа}$  вместо  $0,24 \text{ ГПа}$  без учета избытка  $Q$ .

Перейдем к разрушению моделей котла высокого давления при однократном нагружении. В опыте 7 величина  $\xi$  близка к  $\xi_{1p}$ . Максимальная деформация перед разрушением, происшедшим в экваториальной части корпуса, составила  $\sim 0,6\%$ . Согласно (1), этой деформации соответствует напряжение  $\sigma_{1p} \approx 0,54 \text{ ГПа}$ , т. е. в 3 раза превышающее  $\sigma_{2p}$ . Допуская, что при относительно малых пластических деформациях ( $\varepsilon < 1\%$ )  $\lambda = \text{const}$  и соотношение (3) остается справедливым, находим  $\sigma_{1p}/\sigma_{2p} = 3,2$ , что близко к эксперименту.

3. Кинетическая концепция о механическом разрушении твердых тел, изложенная в [9], дает иное соотношение, определяющее прочность материала



$$U_0 - \gamma\sigma = RT \ln (\tau/\tau_0), \quad (4)$$

где  $U_0$  — энергия, близкая к энергии сублимации материала;  $\gamma$  — структурно-чувствительный параметр;  $R$  — газовая постоянная;  $T$  — абсолютная температура;  $\tau$  — долговечность объекта при напряжении  $\sigma$ ;  $\tau_0$  — средний период тепловых колебаний атомов. Из уравнения (4) при  $\gamma = \text{const}$ , следует

$$\frac{\sigma_{1p}}{\sigma_{2p}} = \frac{U_0 - RT \ln (\tau_1/\tau_0)}{U_0 - RT \ln (\tau_2/\tau_0)}. \quad (5)$$

Изменению масштаба объекта в  $n$  раз при сходственном нагружении отвечает изменение во столько же раз  $\tau$ .

Чтобы проверить, как полученные результаты согласуются с кинетической теорией прочности, рассмотрим соотношение (5). Применительно к условиям настоящего эксперимента  $U_0 \approx 10^5$  кал/моль,  $T \approx 300$  К,  $\tau_0 \approx 10^{-13}$  с,  $\tau_1 \approx 3 \cdot 10^{-4}$  с,  $\tau_2 \approx 3 \cdot 10^{-5}$  с. С учетом этих данных из (5) следует, что  $\sigma_{1p}$  и  $\sigma_{2p}$  должны отличаться всего на  $\sim 2\%$ , что резко расходится с экспериментом.

4. Уменьшение масштаба при сходном нагружении приводит к росту  $\epsilon$  и, как следствие для мягких сталей, к изменению их свойств, к повышению предела текучести и прочности. Однако рост этих характеристик материала при увеличении  $\epsilon$  в 10 раз, как следует из [10] для сталей, близких по свойствам к 22 К, не может превысить 5%. Поэтому экспериментально зарегистрированное изменение  $\sigma_p$  в несколько раз не может быть объяснено этим фактором.

Проведенное исследование показало существование сильного масштабного эффекта при взрывном разрушении сходно нагруженных геометрически подобных котлов высокого давления, заполненных водой. С учетом несущественных допущений, сделанных при анализе экспериментов, следует заключить, что природа зарегистрированного масштабного эффекта носит энергетический характер, что находится в соответствии с работами [1—3].

Поступила в редакцию  
14/VII 1980

#### ЛИТЕРАТУРА

1. А. Г. Иванов, С. А. Новиков, В. А. Сеницын. ФГВ, 1972, 8, 1; Докл. АН СССР, 1970, 194.
2. А. Г. Иванов, В. Н. Минеев. Докл. АН СССР, 1975, 220.
3. А. Г. Иванов, В. Н. Минеев. ФГВ, 1979, 15, 5.
4. В. И. Цыпкин, А. Г. Иванов и др. Атомная энергия, 1976, 41, 5.
5. А. Г. Иванов, С. А. Новиков, В. А. Сеницын. ПМТФ, 1968, 6.
6. Физика взрыва. Изд. 2-е. Под ред. К. П. Станюковича, М., Наука, 1975.
7. А. Т. Шитов, В. И. Минеев и др. ФГВ, 1976, 12, 2.
8. Б. Б. Чечулин. Масштабный фактор и статистическая природа прочности металлов. М., Металлургиздат, 1963.
9. В. Р. Регель, А. И. Слуцкер, Э. Е. Томашевский. УФН, 1972, 106, 2.
10. Дэвис, Мэйджи. Тр. амер. общ-ва инж. мех. Серия Д, № 2, 1975.

### ЧИСЛЕННОЕ МОДЕЛИРОВАНИЕ РАЗВИТИЯ ДЕТОНАЦИИ В ГАЗОВЫХ ОБЪЕМАХ КОНЕЧНОЙ ТОЛЩИНЫ

М. Ф. Иванов, В. Е. Форгов, А. А. Борисов  
(Черноголовка)

В настоящее время выполнено значительное количество [1, 2] экспериментальных и теоретических исследований развития детонации в плоских и цилиндрических зарядах конденсированного ВВ конечной тол-