

ПОДОБИЕ ПРИ ВЗРЫВАХ СОСРЕДОТОЧЕННЫХ ЗАРЯДОВ: НА ВЫБРОС И НА СБРОС

В. Ф. Евменов, А. Н. Ромашов, В. М. Чубаров

(Москва)

Вопрос о подобии взрывов неразрывно связан с механизмом расходования энергии в процессе их развития. Под механизмом здесь подразумеваются выяснение тех путей расхода энергии, которые являются определяющими. Для взрывов на выброс (сброс) можно указать три таких пути, в зависимости от роли которых будет меняться закон подобия. Энергия при взрывах на выброс расходуется на разрушение массива или его деформирование. Этот путь расходования энергии определяется объемом среды, в пределах которого происходит ее разрушение и деформирование. Затраты энергии в этом случае должны быть пропорциональны объему разрушаемой породы т. е.

$$E \sim V.$$

Для взрыва заряда весом Q , у которого указанный путь расходования энергии отнимает некоторую часть q_1 , справедливо соотношение

$$V \sim L^3 \sim q_1, \quad (1)$$

где L — линейный размер объема разрушения (деформирования).

Если энергия взрыва в основном расходуется на разрушение породы, то в этом случае объем будет пропорционален всему весу заряда, т. е. для взрывов будет справедлив геометрический закон подобия.

Второй путь расходования энергии взрыва состоит в работе, которую должен совершить взрыв при перемещении породы в поле силы тяжести. Если представить объем в виде куба со стороной L , то при выбросе такого объема, т. е. поднятии его на высоту L , должна быть совершена работа

$$A = mgL,$$

где m — масса поднимаемой (выбрасываемой) породы, заключенной в объеме куба со стороной L . Следовательно, A должно быть пропорционально L^4 . Если предположить, что КПД взрыва не зависит от его масштаба, то доля энергии взрыва q_2 , расходуемой на выброс породы, будет удовлетворять следующему соотношению подобия:

$$q_2 \sim L^4. \quad (2)$$

При взрыве на выброс некоторая доля энергии тратится на отделение выбрасываемой породы от основного массива. В этом случае энергия расходуется на разрушение связей в породе вдоль некоторой поверхности. Эта энергия должна быть пропорциональна L^2 . Если обозначить через q_3 долю заряда $ВВ$, энергия которой расходуется на отделение выбрасываемой породы от массива, то для нее

$$q_3 \sim L^2. \quad (3)$$

В реальных условиях, очевидно, могут проявляться все указанные факторы. Поэтому для получения закона подобия в общем виде необходимо учитывать затраты энергии по всем трем путям. В этом случае соотношение подобия примет вид

$$Q = q_1 + q_2 + q_3 = AL^3 + BL^4 + CL^2. \quad (4)$$

В зависимости от величин коэффициентов A , B и C средний показатель при L может меняться от 2 до 4. В общем виде соотношение подобия при взрывах на выброс было предложено М. А. Садовским и А. Ф. Беляевым. Для практического использования соотношения (4) необходи-

мо знание коэффициентов, надежное определение которых в настоящее время возможно только опытным путем.

Многолетняя практика взрывных работ показала, что главное значение в формуле (4) имеет первый член. В основном взрывы на выброс рассчитываются по формуле

$$Q = KW^3 f(n), \quad (5)$$

где W — глубина заложения заряда; $f(n)$ — функция показателя выброса. Пропорциональность веса заряда W^3 свидетельствует о соблюдении геометрического подобия, т. е. об определяющем значении первого члена формулы (4).

Из структуры формулы видно, что в случае, когда для некоторого масштаба взрывов справедлив геометрический закон подобия, третий член формулы (4) не имеет существенного значения как для этого масштаба, так и для всех взрывов более крупного масштаба. Существенное значение этого члена может проявиться лишь при менее крупных взрывах. Учитывая, что геометрическое подобие наблюдалось на практике уже при взрывах зарядов весом порядка килограмма, можно предположить, что пропорциональность энергии взрыва L^2 может иметь место лишь при очень малых зарядах.

Применение крупных взрывов в практике взрывного дела выявило отклонение от геометрического подобия [1]. Установлено, что показатель при W для крупных взрывов больше трех. В результате в формуле (5) появилась поправка, физический смысл которой состоит в том, что с увеличением масштабов взрыва возрастает значение второго члена формулы (4).

Детальные исследования последних лет показали, что вопросы подобия снова привлекают внимание. Можно назвать два фактора, роль которых существенна при обсуждении подобия взрывов разного масштаба и которые не учитывались.

Первым фактором является истечение продуктов взрыва из котловой полости через подводные выработки и по трещинам в породе. Проведение специальных исследований показало, что это истечение существенно влияет на эффект взрыва на выброс, причем роль его различна при разных масштабах взрывов. Поэтому учет процесса истечения продуктов детонации вносит заметные изменения в результаты оценки эффектов.

Второй фактор касается представлений о механизме образования видимой воронки выброса. Основной причиной ее образования считается выброс породы за пределы воронки. Это представление полностью себя оправдывает при проведении взрывов в скальных породах, где показатель прострела незначителен. В случае взрывов в грунтах большую роль в формировании видимой воронки играет котловая полость взрыва, образованная при симметричном расширении продуктов взрыва во все стороны. Объем видимой воронки можно представить в виде

$$V = V_v + V_n, \quad (6)$$

где V_v — объем собственно выброшенной породы; V_n — часть объема видимой воронки, которая образована за счет котловой полости. Указанные составные части видимой воронки будут по-разному меняться с изменением масштабов взрыва. Для V_v на основании формулы (2) можно вывести

$$Q \sim L^4 \sim V_v L,$$

отсюда

$$V_v \sim Q^{0,75}. \quad (7)$$

Вторая часть объема видимой воронки (V_n) должна удовлетворять геометрическому закону подобия. В результате различий в законах по-

добия с увеличением масштабов взрыва величина V_v будет расти медленнее, чем V_n . В зависимости от вклада каждой из указанных частей суммарный показатель подобия для видимой воронки будет различен. Под показателем подобия подразумевается показатель степени n в формуле $V \sim Q^n$, где V — объем воронки или навала, Q — вес заряда. Для объема выброшенной породы справедлива формула (7), для воронки выброса показатель подобия будет иметь некоторое значение в интервале от 0,75 до 1.

На основании экспериментальных данных ниже будет оценена роль указанных факторов.

Подобие взрывов на сброс в гранитах. В 1970—1974 гг. Институт физики Земли АН СССР совместно с трестами «Казахвзрывпром» и «Союзвзрывпром» провел большую серию экспериментальных взрывов на сброс в гранитах с зарядами весом от 5 до 100 т [2]. Общая схема проведения этих взрывов представлена на рис. 1.

В результате проведенных исследований установлено, что для взрывов, когда подводящие штольни забивались раздробленной породой (обычная забойка промышленных взрывов), наблюдается геометрическое подобие. Данные этих взрывов представлены на рис. 2. Характерная особенность этих и всех промышленных взрывов подобного рода состоит в наличии интенсивного выхода газообразных продуктов детонации через подводящие штольни. Поскольку подобный выход влияет на эффект взрыва [3], в другой серии опытов применялась комбинированная забойка с устройством в штольне бетонной пробки (см. рис. 1, б). Этот тип забойки обеспечил надежную герметизацию котловой полости, поэтому прорыв газов по штольне не наблюдался.

Наклон прямой линии на рис. 2, соответствующий взрывам с комбинированной забойкой, дает показатель подобия, равный 0,75, т. е. весь объем сброшенной породой взрывом пропорционален весу заряда в степени 0,75. Следовательно, для взрывов на сброс в гранитах решающее значение в формуле (4) имеет второй член. Определяющее значение этого члена наблюдается для заряда от 5 т и выше, т. е. в том диапазоне, где, согласно установившейся практике взрывных работ, должен выполняться геометрический закон подобия.

Истечение продуктов детонации из полости взрыва приводит к снижению эффекта сброса породы. Чем больше сечение канала, по которо-

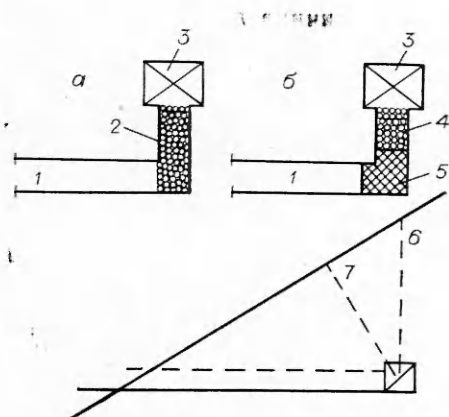


Рис. 1. Схема проведения опытных взрывов на склоне.

а) взрывы с обычной забойкой; б) взрывы с комбинированной забойкой.
1 — штольня; 2 — забойка; 3 — заряд; 4 — раздробленная порода; 5 — бетон; 6 — центр заряда; 7 — линия наименьшего сопротивления.

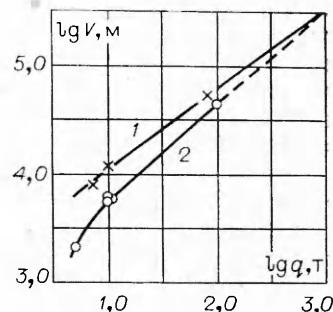


Рис. 2. Зависимость объема навала раздробленной породы от веса заряда при взрывах на склоне.

1 — взрывы с комбинированной забойкой; 2 — взрывы с обычной забойкой.

му происходит истечение, тем сильнее снижение. При взрывах разного масштаба сечение подводящей штольни обычно бывает примерно одинаковым независимо от размеров зарядной камеры. Поэтому относительные величины сечений оказываются различными. При малых весах зарядов степень снижения действия взрыва за счет истечения газов через штольню должна быть выше, чем при больших зарядах. Фактически при взрыве с обычной забойкой работает как бы не весь заряд Q , а только некоторая его часть q

$$q = KQ, \quad (8)$$

где K — коэффициент, меньший единицы, величина которого зависит от Q .

Опыты показали, что при весах зарядов порядка 10 т величина K равна примерно 0,5. С увеличением Q значение коэффициента K приближается к единице. Данные рис. 2, если их проэкстраполировать в сторону больших зарядов, показывают, что тип забойки перестает играть заметную роль (n становится равным единице) при весах зарядов в одной камере порядка 1000 т.

Из приведенных данных видно, что соблюдение геометрического подобия для взрывов на сброс с обычной забойкой является, по существу, случайным совпадением. При пересчете от одного заряда Q_1 к другому $Q_2 > Q_1$, если применять комбинированную забойку, справедливо соотношение

$$V_2/V_1 = (Q_2/Q_1)^{0,75}, \quad (9)$$

где V — объем породы, сброшенной взрывом.

При взрыве с обычной забойкой вместо Q надо подставлять, согласно (8), величину q . Тогда

$$V_2/V_1 = (K_2 Q_2 / K_1 Q_1)^{0,75} = (Q_2/Q_1)^{0,75} (K_2/K_1)^{0,75}.$$

Поскольку $K_2 > K_1$, то $(V_2/V_1) > (Q_2/Q_1)^{0,75}$. Следовательно, если определять показатель подобия по результатам двух взрывов с зарядами Q_1 и Q_2 в виде

$$V_2/V_1 = (Q_2/Q_1)^n,$$

то для взрывов с обычной забойкой величина n окажется больше 0,75. Увеличение n зависит от отношения K_2/K_1 . Для указанных выше опытных взрывов с весом зарядов от 5 до 100 т величина K_2/K_1 была такова, что показатель n оказался близким к единице. При меньших зарядах, если сечение подводящей штольни оставить неизменным, значение n будет больше единицы. В практике взрывных работ с относительно небольшими зарядами (до 100 т) примерно соблюдается геометрическое подобие, но этот факт до некоторой степени случаен. Если бы технология заложения зарядов ВВ в массив горной породы позволяла обходиться меньшими сечениями подводящих выработок, то отклонение от геометрического подобия наступило бы при меньших весах зарядов.

Таким образом, устранение эффекта истечения газов из полости взрыва, т. е. ликвидация потерь энергии, привело к тому, что показатель подобия оказался равным 0,75 уже для сравнительно небольших зарядов. Это значит, что в процессе взрывов на сброс (и, очевидно, на выброс) потери энергии на отделение выбрасываемой породы от массива и ее дробление оказываются незначительными по сравнению с той работой, которая совершается при перемещении этой породы в поле силы тяжести. Поэтому в формуле (4) первым и третьим членами можно пренебречь. Физический смысл такого соотношения членов может быть в том, что скальные породы в условиях естественного залегания настолько трещиноваты и раздроблены, что на их разрушение расходуется очень мало энергии.

Подобие при взрывах на выброс в грунтах. В основу анализа вопроса о подобии взрывов на выброс положены данные, полученные в специальной серии опытных взрывов с зарядами от 100 кг до 1000 т, которые проводились в глинах [4].

На основании вывода, полученного ранее по данным взрывов на склоне, можно предположить, что для навала породы при взрывах на выброс в грунтах должен быть справедливым показатель подобия, равный 0,75. Такое предположение можно сделать на том основании, что для взрывов на выброс в грунтах тип забойки не имеет существенного значения. Благодаря большим показателям прострела при таких взрывах подводящая к заряду выработка перекрывается даже в том случае, когда она ничем не забивается [4].

Продукты детонации прорываются в атмосферу через разрушенный купол грунта уже после своей активной стадии расширения, в течение которой они совершают работу. Навал грунта при взрывах на выброс обладает осевой симметрией, поэтому по одному-двум сечениям навала можно подсчитать величину его объема. По профилям свободной поверхности до и после взрыва, приведенным в работе [4], таким способом определены объемы навалов при различных по мощности взрывах.

Предполагалось, что весь объем, заключенный между поверхностью навала и уровнем свободной поверхности до взрыва, характеризует объем навала. В действительности объем навала меньше, так как выброшенный грунт ложится на деформированную (приподнятую) в процессе развития купола поверхность земли. О вкладе этого явления будет сказано ниже.

На рис. 3, 1 приведена зависимость объема навала грунта от веса заряда. Все точки, соответствующие зарядам 100 кг, 1, 10 и 1000 т, практически лежат на одной прямой, что свидетельствует о постоянстве показателя подобия во всем указанном диапазоне зарядов. Наклон прямой 1 дает величину показателя подобия, равную 0,91.

Устойчивость показателя подобия при различных весах заряда не подтверждает представления о том, что с увеличением масштаба взрыва роль силы тяжести возрастает и поэтому показатель подобия уменьшается. Вместе с тем величина показателя заметно больше 0,75. Из этого можно заключить, что в формуле (4) для взрывов в грунтах существенное значение играет не только второй, но и первый член. Однако в этом случае величина показателя подобия должна была бы непрерывно уменьшаться с ростом веса заряда. Действительно, предположим, что при некотором масштабе зарядов Q_1 справедливо геометрическое подобие, т. е.

$$Q_1 = AL_1^3.$$

Для другого масштаба Q_2 второй член нельзя выбрасывать и для него будет справедливо равенство

$$Q_2 = AL_2^3 + BL_2^4.$$

Из этих двух равенств следует

$$V_2/V_1 = Q_2/Q_1 \cdot 1/(1 + KL_2) = Q_2/Q_1 \cdot f(L_2) \sim (Q_2/Q_1)^n,$$

где K — некоторый постоянный коэффициент. Поскольку $f(L)$ непрерывно убывает, то и показатель подобия n должен убывать (начиная с единицы) с ростом L . В действительности, как видно из рис. 3, этого не наблюдается, несмотря на значительность диапазона изменения масштаба взрыва.

Чтобы объяснить устойчивость показателя подобия, необходимо представить объем видимой воронки (или навала грунта) в виде двух частей, как это следует из формулы (6), которую можно преобразовать к виду

$$V = aQ + bQ^{0,75}, \quad (10)$$

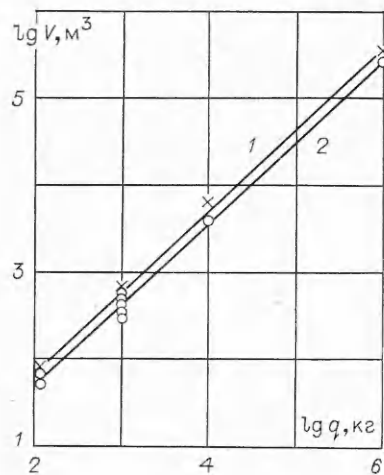


Рис. 3. Зависимость объема навала (1) и видимой воронки (2) от веса заряда при взрывах на выброс в грунтах.

Рис. 4. Фотография поперечного разреза воронки при взрыве заряда 0,2 г в пластилине.

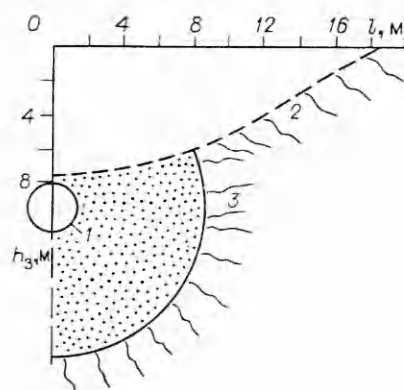
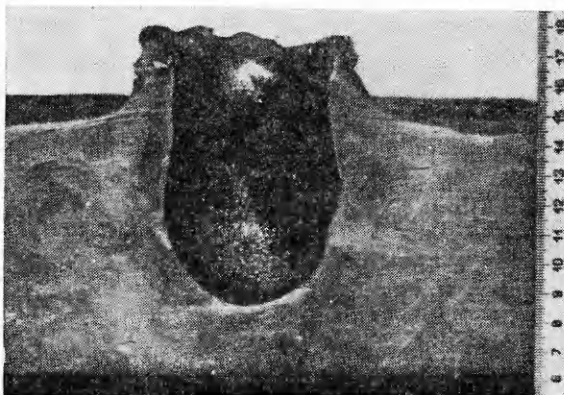


Рис. 5. Профиль фактической видимой воронки (2) и контуры котловой полости (3) (из расчета, что показатель преломления равен 0,25 м³/кг) при взрыве заряда 10 т (1) в глине (h_3 — глубина заложения заряда, l — расстояние от эпицентра).

где V — объем видимой воронки. Первый член характеризует часть объема видимой воронки, которая образована за счет объема котловой полости, второй — собственно выброшенный объем грунта. Если приравнять сумму этих двух членов с разными показателями подобия некоторому одночлену типа Q^n , т. е.

$$V = aQ + bQ^{0.75} = Q^n, \quad (11)$$

то подбором коэффициентов a и b можно обеспечить примерное постоянство n в значительном диапазоне изменения Q . Коэффициенты a и b имеют простой физический смысл. Первый из них должен представлять величину, близкую к показателю прострела грунта, b — величина истинного навала породы для единичного заряда, разделенная на показатель рыхления (т. е. объем воронки выброса).

Значения коэффициентов a и b определены на основании опытных данных, представленных на рис. 3, 2. В результате для воронки выброса получена формула

$$V_B = 0,21Q + 0,93Q^{0.75}, \quad (12)$$

где Q — в кг; V_B — в м³.

Значение коэффициента $a = 0,21$ м³/кг составляет примерно 0,85 от показателя прострела, который для исследуемых грунтов равен в среднем 0,25 м³/кг [4]. Такое соотношение понятно, если учесть механизм образования видимой воронки. Первоначальная форма видимой воронки хорошо наблюдается при взрывах небольшого масштаба в пластичной среде [5] (рис. 4).

При взрывах в реальных грунтах форма воронки, представленная на рис. 4, имеет место как некоторая промежуточная стадия, которую можно было бы наблюдать сразу после раскрытия купола. Потом крутые борта оползают, и воронка приобретает характерную чашеобразную форму. Но и при реальных взрывах, в которых изучался разлет грунта (с помощью специальных индикаторов [4]), видно (рис. 5), что основная часть объема котловой полости действительно входит как составная часть в объем видимой воронки, хотя потом и оказывается засыпанной оползшим грунтом.

Сравним величину коэффициента b с объемом видимой воронки при взрывах в скальных породах. Поскольку показатель прострела в таких породах мал, то основная часть видимой воронки должна определяться объемом выброшенной породы. В табл. 1 приведены данные исследований о параметрах воронок в скальных породах, взятые из [6]. Эти данные выбраны потому, что взрывы в [6] проводились с применением бетонной забойки и это сводило к минимуму влияние истечения газов. Поскольку в указанной работе непосредственные значения объемов воронок отсутствуют, то они определены по величине радиуса R и глубине воронки h в предположении, что воронка имеет коническую форму, т. е. справедлива формула

$$V_B = KR^2h, \quad (13)$$

где $K = 1,05$. Такая аппроксимация формы воронки в скальных породах представляется допустимой из следующих соображений. В мягких грунтах, согласно [6], объем воронки достаточно надежно выражается формулой (13), если принять $K = 1,4$, т. е. фактический объем воронки примерно на 35% больше объема конуса с теми же значениями радиуса и глубины. Это отклонение формы воронки от конуса при взрывах в грунтах связано с большим показателем прострела, что придает воронке характерный чашеобразный вид и увеличивает ее объем. В скальных породах показатель прострела примерно на полтора-два порядка меньше, поэтому воронка должна приближаться по форме к конусу.

Таблица 1

| Q, кг | h_3 , м | h, м | R, м | $1,05 R^2 h$ | $0,93 Q^{0,75}$ |
|-------------------|-----------|-------|-------|-------------------|------------------|
| 454 | 4,48 | 1,58 | 4,77 | 38 | 93 |
| | 4,48 | 2,68 | 5,16 | 74 | |
| | 2,93 | 1,98 | 5,09 | 52 | |
| | 2,93 | 1,46 | 3,7 | 21 | |
| $1,82 \cdot 10^3$ | 7,73 | 7,59 | 13,61 | $1,46 \cdot 10^3$ | $1,5 \cdot 10^3$ |
| | 13,02 | 10,58 | 17,37 | $3,3 \cdot 10^3$ | |
| $2,18 \cdot 10^3$ | 12,9 | 7,8 | 14,0 | $1,6 \cdot 10^3$ | $1,7 \cdot 10^3$ |
| | 15,4 | 7,95 | 15,0 | $1,83 \cdot 10^3$ | |
| | 17,8 | 7,1 | 15,5 | $1,78 \cdot 10^3$ | |

Значения объемов видимых воронок в скальных породах, вычисленные по формуле (13), приведены в предпоследнем столбце табл. 1. В последнем столбце даны величины объемов, соответствующие второму члену в формуле (12). Сравнение двух последних столбцов таблицы показывает хорошее совпадение приведенных в них значений объемов. Исключение составляют лишь данные для заряда 454 кг, для которого фактический объем воронки оказался заметно меньше вычисленного. По-видимому, из всех приведенных в таблице данных результаты по взрывам заряда этого веса наименее надежны. Это связано с его относительно малым значением. Отечественный и зарубежный опыт показывает, что повторяющиеся данные по взрывам в скальных породах получаются при весах зарядов порядка 5—10 т и более. При меньших зарядах из-за неоднородностей массивов наблюдается значительный разброс результатов, что видно и из значений объемов при взрыве зарядов весом 454 кг. При взрывах относительно малых зарядов вблизи свободной поверхности, где трещиноватость пород всегда максимальна, следует ожидать относительно более раннего прорыва продуктов взрыва в атмосферу, что неизбежно приведет к снижению эффекта действия взрыва. И хотя в опытах [6], результаты которых приведены в табл. 1, подводящие к зарядам щурфы бетонировались, тем не менее сравнительно ранний прорыв продуктов взрыва при малых зарядах вполне возможен. С этим, возможно, связано различие фактических и вычисленных объемов воронок для заряда 454 кг.

Хорошее согласие объема видимой воронки в скальных породах и величины, соответствующей второму члену формулы (12), свидетельствует о правильности толкования физического смысла этой формулы. Ее первый член дает ту часть объема видимой воронки, которая обусловлена котловой полостью, в то время как второй член представляет действительно выброшенный объем. Формуле (12) можно придать более общий вид, если коэффициент при первом члене выразить через показатель прострела грунта K_n .

Принимая, что в объем видимой воронки входит 0,85 объема котловой полости, получим

$$V_b = 0,85 K_n Q + 0,93 Q^{0,75}, \quad (14)$$

где V_b — в м³; K_n — в м³/кг; Q — в кг.

Двучленная формула (14) может быть использована как при определении объема видимых воронок в грунтах, так и в скальных породах,

Таблица 2

| K_n , м ³ /кг | Q , кг | h_z , м | Количество взрывов | Среднее (V_{cp}) значение объема воронки, м ³ | Объем по (14) V_p | $\frac{V_{cp}}{V_p}$ |
|----------------------------|----------|-----------|--------------------|--|---------------------|----------------------|
| 0,72 | 20 | 1,35—2,0 | 8 | 24,6 | 20 | 1,23 |
| | 8 | 1,54 | 2 | 7,3 | 8,8 | 0,83 |
| 0,2 | 20 | 1,52—2,10 | 12 | 8,9 | 11,5 | 0,78 |
| | 16 | 1,38—2,10 | 3 | 8,8 | 9,4 | 0,94 |
| | 8 | 1,37 | 1 | 4,7 | 5,6 | 0,84 |

для которых первый член при взрывах небольших зарядов можно не учитывать. Если принять величину $K_n=0,01$ м³/кг, что справедливо для скальных пород, то первый член сравнивается со вторым примерно при $Q=10^8$ кг и будет составлять от него 0,1 при весе заряда около 30 т. Таким образом, для большинства современных промышленных взрывов в скальных породах решающее значение в формуле (14) имеет второй член.

Для иллюстрации применимости формулы (14) при взрывах в грунтах в табл. 2 приведены результаты взрывов, полученные в специальных опытах [7]. Результаты сопоставления фактических и расчетных объемов видимых воронок показывают их удовлетворительное совпадение: максимальное расхождение по объему не превышает 25%.

Основная погрешность при расчете объема по формуле (14) вносится за счет показателя прострела K_n , величина которого даже в пределах одной и той же площадки колеблется на 20—40% около некоторого среднего значения.

Из рис. 3 видно, что прямые 1 и 2 параллельны, т. е. показатели подобия для видимой воронки и навала грунта одинаковы. Формула для объема навала грунта, определенная по рис. 3, 1 имеет вид

$$V_n=0,29Q+1,27Q^{0,75}. \quad (15)$$

Исходя из развитых выше представлений, можно было ожидать, что показатель подобия в формуле для объема навала грунта должен равняться 0,75. Отличие от этого значения можно объяснить следующим образом. При определении объема навала предполагалось, что первоначальное положение свободной поверхности остается неизменным. В действительности это не так. Для иллюстрации на рис. 6 приведены контуры купола поднимающегося грунта. Из сопоставлений профилей 1 и 2 видно, что выброс грунта происходит лишь из некоторой центральной части купола, в то время как его периферийные части только приподнимаются, но не выбрасываются. Сравнение профилей 1 и 3 показывает, что величина поднятия поверхности грунта во внешних частях купола соизмерима с высотой навала грунта. Наличие остаточного поднятия поверхности зафиксировано и в результате пробных раскопок навала грунта вблизи края воронки [4].

Эти данные свидетельствуют о двойственной природе поднятия поверхности,

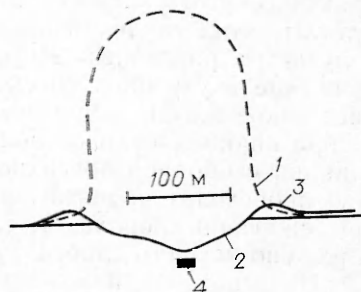


Рис. 6. Сопоставление профилей купола (1), видимой воронки (2) и навала грунта (3) при взрыве на выброс заряда (4) весом 1000 т.

образующегося вокруг видимой воронки. Одна часть этого поднятия образована выброшенным грунтом, который и представляет собственно навал грунта. Вторая часть является результатом остаточного вспучивания поверхности, которое, по существу, связано с процессом образования котловой полости.

Рассмотрим механизм формирования вспучивания более подробно.

Когда взрыв производится в безграничной среде, то движение вокруг сосредоточенного заряда обладает центральной симметрией, а образующаяся полость имеет практически сферическую форму. При этом кинетическая энергия движения сферических слоев грунта, прилегающих к заряду, постепенно передается более удаленным слоям, которые, в свою очередь, подвергаются деформированию и вовлекаются в движение. Если среда ограничена с какой-либо стороны плоской свободной поверхностью, то картина движения вокруг заряда изменяется. По направлению к свободной поверхности приращение массы грунта, начиная с некоторого расстояния, равному линии наименьшего сопротивления, прекратится. Запас кинетической энергии, который был к этому моменту времени накоплен в среде, будет расходоваться только на работу против сил сопротивления движущейся среде, в то время как расход энергии на объемное деформирование новых слоев грунта в этом направлении прекращается. В других же направлениях этот расход сохраняется, в результате чего интенсивность движения (величина смещения) слоев грунта, прилегающих к заряду, в этих направлениях должна быть меньше, чем по направлению к свободной поверхности. Благодаря этому свободная поверхность поднимается в виде купола, хотя источником движения поднимающегося в куполе грунта является та же энергия, за счет которой образуется и котловая полость. В эпицентральной части купола на поздних стадиях его развития проявляется еще действие газообразных продуктов, остающихся в котловой полости (газовое ускорение), однако периферийную часть купола это действие не захватывает. Поэтому объем грунта, который вспучивается во внешних частях купола, должен подчиняться тем же законам подобия, что и объем котловой полости.

Дополнительно свидетельствуют в пользу правильности отождествления поднятия поверхности грунта вокруг воронки с движением в процессе образования котловой полости результаты измерения траекторий движения внутренних точек среды вблизи краев воронки [8]. На рис. 7 проведено сравнение таких траекторий и куполов при взрыве заряда и сжигании навески пороха в одинаковых условиях. В первом случае образуется котловая полость, во втором случае продукты сгорания по мере повышения в них давления сразу расширяются преимущественно в сторону свободной поверхности, в то время как вниз их действие практически отсутствует, т. е. полость как таковая не образуется. В результате этих различий в механизме действия газообразных продуктов получается различный эффект. При взрыве наблюдается интенсивное движение внутренних точек вблизи стенок воронки, которая представляет такое же движение среды, как и вниз от заряда, т. е. ведущее к образованию котловой полости, но это движение видоизменено за счет влияния свободной поверхности. Благодаря этому внутреннему движению происходит поднятие внешних частей купола при взрыве, которое при сжигании пороха, т. е. при действии только газового ускорения, выражено намного слабее.

На основании изложенных данных формула (15) может быть интерпретирована следующим образом. Первый ее член характеризует объем вспучивания. Поскольку процесс вспучивания на краях купола связан с развитием котловой полости, показатель подобия для этой части объема навала, как и в формуле (12), равен единице. Второй

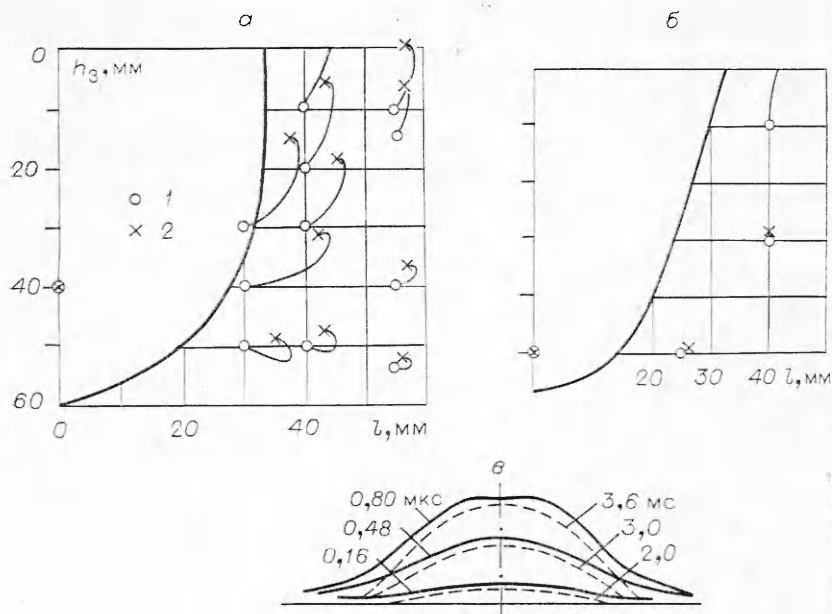


Рис. 7. Сравнение траекторий движения внутренних точек вблизи края воронки при взрыве заряда 0,4 г (а) и при сжигании навески (б). в — купола при взрыве (сплошные линии) и сжигании пороха (штриховые кривые). 1, 2 — начальные и конечные положения точек.

член формулы (15) дает объем действительного навала, который образуется выброшенным из воронки грунтом. Не случайно отношение коэффициентов при вторых членах формул (12) и (15) равно 1,37, что по порядку величины соответствует коэффициенту разрыхления грунта при выбросе его из воронки.

Рассмотрим вопрос о подобии применительно к линейным размерам воронок выброса. На рис. 8 приведены зависимости радиуса и глубины воронки от веса заряда для взрывов на выброс в глинах. Как и для объема воронки, эти зависимости прямолинейны во всем диапазоне веса зарядов. Если представить зависимость линейного размера воронки L от веса заряда Q в виде

$$L \sim Q^m,$$

то оказывается, что для радиуса воронки показатель подобия равен 0,31, а для глубины воронки — 0,29. Полученные величины согласуются с показателем подобия для объема воронки, равным, согласно рис. 3, 0,91, так как объем воронки V связан с ее радиусом R и глубиной h соотношением (13), в которое радиус входит в квадрате, а глубина — в первой степени.

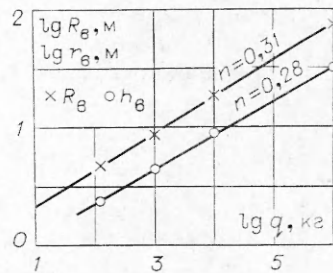


Рис. 8. Зависимость радиуса и глубины видимой воронки от веса заряда при взрывах на выброс в глинах.

Поступила в редакцию
7/VIII 1978

ЛИТЕРАТУРА

1. Г. И. Покровский. Действие взрыва в грунте и расчет зарядов. Промстройиздат, 1954.
2. А. Н. Ромашов. — В сб.: Взрывное дело, № 76/33. М., «Недра», 1976.

