

что может оказаться полезным для приложений, так как задавая значение P , соответствующее предполагаемой границе струи или диффузионного факела, в таком случае просто определить их геометрические размеры.

Поступила в редакцию
1/XII 1974

ЛИТЕРАТУРА

1. П. А. Либби. Ракетная техника и космонавтика, 1962, 3, 90.
2. A. Mager. Jour. of the Aeronautical Sciences, 1958, 5, 305—311.
3. G. Kleinstein. Quarterby of Applied Mathematics, 1962, 20, 1, 49—54.
4. A. Chervinsky, Mannheim, Y. A. Timnat. Combustion and Flame, 1969, 13, № 2.
5. Г. Шлихтинг. Теория пограничного слоя. М., «Наука», 1969.
6. Г. Моретти. Ракетная техника и космонавтика, 1965, 3, 2, 18.
7. L. A. Ting, P. A. Libby. Jour. Acrospace Sci., October, 1960, v. 27, 10, p. 797.
8. J. I. Masters. Jour. Chem. Phys., October, 1955, 23, 1865—1874.
9. Л. А. Вулис, Т. А. Ершин, Л. П. Ярин. Основы теории газового факела. Л., «Энергия», 1968.
10. A. Ferri, P. A. Libby, V. Zakka. Third ICAS Congress, Stockholm, Sweden. (August 27—31, 1962); also: "High Temperatur in Aeronautics", N.—Y., Pergamon Press, 1962.
11. Термодинамические свойства индивидуальных веществ. Под ред. В. П. Глушко. Т. 2. М., Изд-во АН СССР, 1962.
12. W. C. Moffatt, F. D. Skinner, R. J. Zaworski. Kinetics, equilibria and performance of high temperature system. London, Butterworths, 1960.
13. I. A. Schetz. Sypersonic flow, chemical Processes and radiative Transfer. Oxford, Pergamon Press, 1964.
14. Г. Корн, Т. Корн. Справочник по математике для научных работников и инженеров. М., «Наука», 1970.
15. E. E. Allen. MTAC, 1956, 10, 55.

УДК 536.46+532.517.4

СМЕШЕНИЕ СПУТНЫХ ПОТОКОВ В КАНАЛЕ ПОСТОЯННОГО СЕЧЕНИЯ ПРИ НАЛИЧИИ ЗОНЫ РЕЦИРКУЛЯЦИИ

В. К. Баев, В. А. Константиновский, И. В. Сидоров

(Новосибирск)

Для анализа процессов горения в спутных потоках необходимо знание зависимостей геометрических характеристик течения и распределения концентраций от параметров потоков на входе и геометрии канала. Особый интерес представляет малоизученная область параметров, когда в результате взаимодействия потоков образуются рециркуляционные течения.

В качественном отношении картина течения спутных потоков в канале постоянного сечения при наличии зон рециркуляции и условия образования рециркуляционных зон изучены [1—5]. Однако экспериментальные исследования и обобщения касались главным образом случаев большого отношения площадей поперечного сечения потоков на входе в канал, когда активный поток (т. е. поток с большей скоростью) представлял собой осесимметричную струю в канале существенно большего диаметра [1—5], либо когда пассивный поток представлял собой

вдвух через донный срез плохообтекаемого тела, установленного в сверхзвуковой аэродинамической трубе [6].

Ниже описываются результаты экспериментального исследования и попытка обобщения геометрических размеров зон рециркуляции и распределения концентраций по оси при течении спутных коаксиальных потоков в канале постоянного сечения, причем площади поперечных сечений потоков на входе сравнимы, пассивный поток располагается по оси канала.

Схема течения приведена на рис. 1. На входе в канал имеются два потока, характеризующиеся плотностью ρ , скоростью U , относительной

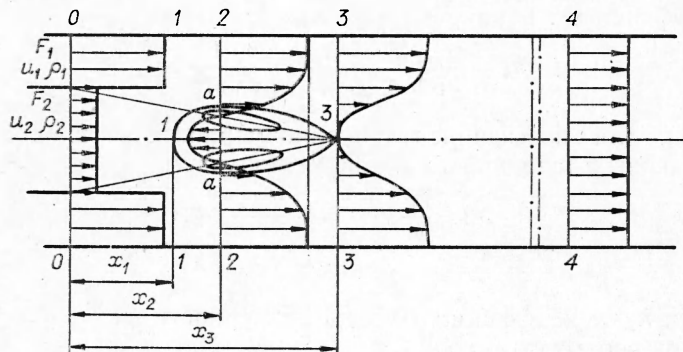


Рис. 1. Схема течения.

площадью поперечного сечения ϕ . Индекс 1 относится к активному потоку, индекс 2 — к пассивному.

В результате присоединения массы к активному потоку образуется зона рециркуляции, ограниченная поверхностью 1—а—3. Размеры зоны рециркуляции и ее положение в продольном направлении определяются величинами x_1 и x_3 . Характерной координатой является также величина x_2 , дающая положение экстремума какой-либо величины внутри зоны (например, минимума скорости). В сечении 4, удаленном на бесконечность, распределение параметров равномерное (если нет трения и теплообмена на стенке).

Формально течение может быть охарактеризовано как течение в канале постоянного сечения с неравномерным распределением параметров на входе, причем при отсутствии трения и теплообмена на стенке картина течения целиком определяется распределением параметров на входе. Скорость выравнивания параметров в поперечных сечениях вниз по потоку должна изменяться от изменения величины начальной неравномерности и коэффициентов турбулентного переноса в поперечном направлении, которые должны зависеть от неравномерности параметров на входе и начальной турбулентности потоков.

Естественно предположить, что должна существовать некоторая интегральная характеристика неравномерности потока, которая может быть вычислена по параметрам потоков на входе в канал и использована для обобщения экспериментальных данных, относящихся в общем случае к режимам с неподобным распределением параметров во входном сечении (ϕ , например).

Введем коэффициент неравномерности:

$$k_i = \frac{\int_0^1 \rho_i u_i^2 d\phi}{\rho_i} \frac{\rho_i}{\rho_i u_{i0}^2}, \quad (1)$$

где p_i постоянно по сечению или является средней по площади величиной. Тогда уравнение импульсов может быть записано в интегральной форме:

$$p_i \left(1 + k_i \frac{\rho_i u_i^2}{\bar{p}_i} \right) = p_4 \left(1 + \frac{\rho_4 u_4^2}{\bar{p}_4} \right) \quad (2)$$

или, подставляя в (2) уравнение состояния идеального газа $p = \rho gRT$ и выражение для скорости звука $a = \sqrt{\kappa gRT}$, получаем:

$$p_i (1 + k_i \kappa M_i^2) = p_4 (1 + \kappa M_4^2), \quad (2')$$

отсюда коэффициент неравномерности в i -ом сечении

$$k_i = \frac{p_4}{p_i} \left(1 + \frac{1}{\kappa M_4^2} \right) - \frac{1}{\kappa M_i^2}. \quad (3)$$

Из (1) для коэффициента неравномерности во входном сечении (при одинаковых давлениях в потоках) получаем

$$k_0 = \frac{k_1' \frac{RT_4}{RT_{01}} u_1^2 \varphi_1 + k_2' \frac{RT_4}{RT_{02}} u_2^2 \varphi_2}{u_4^2}, \quad (4)$$

здесь k_1' и k_2' — коэффициенты неравномерности активного и пассивного потоков соответственно.

Вдоль оси x коэффициент неравномерности изменяется от k_0 на входе до $k_{\text{п}} = 1$ на бесконечности. Поэтому в качестве параметра, характеризующего режим, удобно использовать величину $(k_0 - 1)$. Поскольку переходный режим, на котором возникает рециркуляция, является тем рубежом, который делит все возможные режимы по характеру течения, в качестве масштаба целесообразно выбрать изменение коэффициента неравномерности на переходном режиме ($k_{\text{оп}} - 1$). Тогда относительный коэффициент неравномерности

$$\bar{k} = \frac{k_0 - 1}{k_{\text{оп}} - 1} \quad (5)$$

должен в количественном отношении характеризовать отдаленность режима в ту или другую сторону от переходного, т. е. на сколько развитой является рециркуляция.

Для вычисления $k_{\text{оп}}$ необходимо использовать условия возникновения зоны рециркуляции. Таким условием при небольших числах M и потенциальном характере течения пассивного потока до сечения, в котором возникает рециркуляция, является

$$p_2^* = p_0 + \frac{\rho_2 u_2^2}{2}. \quad (6)$$

Используя (6) и (3), получаем:

$$k_{\text{оп}} = k_{\text{п}} \left(1 + \frac{\kappa M_2^2}{2} \right) + \frac{1}{2} \frac{\kappa M_2^2}{\kappa M_4^2}, \quad (7)$$

где $k_{\text{п}}$ — коэффициент неравномерности в переходном сечении на переходном режиме. Когда оба потока имеют одинаковые плотности, из (4), (5), (7) получаем

$$\bar{k} = \frac{k_1' \varphi_1 + k_2' m^2 \varphi_2 - (\varphi_2 m + \varphi_1)^2}{(k_{\text{п}} - 1) (\varphi_2 m + \varphi_1)^2 + 0,5 m^2}. \quad (8)$$

Если на вход поступают потоки с равномерным распределением параметров ($k'_1 = k'_2 = 1$), то

$$\bar{k} = \frac{\varphi_1 + m^2\varphi_2 - (\varphi_2 m + \varphi_1)^2}{(k_n - 1)(\varphi_2 m + \varphi_1) + 0,5m^2} \quad (8')$$

Значение k_n может быть найдено экспериментальным путем или вычислено, если известны профили скорости и плотности на переходном режиме в переходном сечении. Для потоков с постоянной плотностью k_n совпадает с коэффициентом формы профиля скорости. Последние вы-

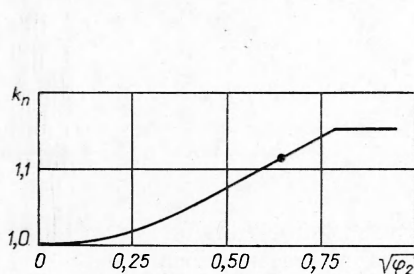


Рис. 2. Коэффициент неравномерности в переходном сечении на переходном режиме.

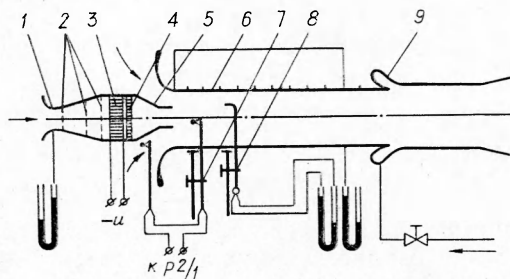


Рис. 3. Схема установки.

1 — сменные мерные сопла; 2 — набор сеток; 3 — подогреватель; 4 — перфорированный медный диск; 5 — сменные сопла ($d_c = 100, 120$ и 133 мм); 6 — рабочая часть; 7 — координатник с термопарой; 8 — координатник с комбинированным насадком; 9 — эжектор.

числены в [5] для различных форм профилей, для осесимметричного случая с активным потоком, расположенным по оси, и для плоского случая при максимальном значении скорости на оси и при скорости, равной нулю на стенке канала.

На рис. 2 приведен расчет k_n в зависимости от $\sqrt{\varphi_2}$. Значение k_n при $\varphi_2 \rightarrow 1$ получено из профиля А. С. Гиневского, давшего лучшее совпадение с экспериментом в [5]. Расположение остальной кривой в сильной степени зависит от геометрических характеристик области смешения спутных потоков, поэтому кривая на рис. 2 была скорректирована по эксперименту, в котором был измерен профиль скорости в переходном режиме. Значение k_n на этом режиме отмечено на рис. 2 точкой. Кривая использована при обработке экспериментальных данных, описанных ниже.

Схема экспериментальной установки и размеры сопел приведены на рис. 3. Центральный (пассивный) поток подогревался на $20-40^\circ\text{C}$ электрическим ленточным нагревателем для измерения распределения концентраций. Концентрация определялась как

$$c = \frac{T - T_{01}}{T_{02} - T_{01}}.$$

Разницы температур измерялись дифференциальной хромель-копелевой термопарой с диаметром спая $\sim 0,3$ мм и вторичного прибора Р2/1. Скорости определялись с помощью пневматического насадка, а распределение давлений на стенке — микроанометрами ММН-1. Степень турбулентности измерялась термоанемометром типа «Disa». Поля во входном сечении приведены на рис. 4.

Измерения полей скоростей и концентраций и определение размеров зоны рециркуляции произведено на семи режимах, параметры которых приведены в таблице. Чтобы получить дополнительную инфор-

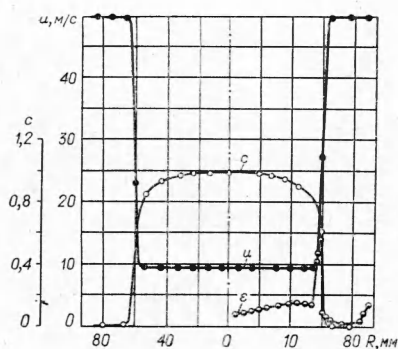


Рис. 4. Типичное распределение параметров на входе в рабочую часть ($d_c=120$).

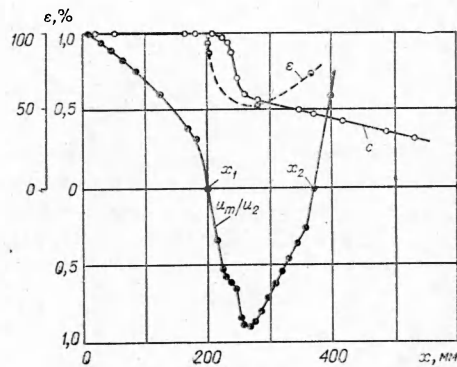


Рис. 5. Типичное распределение параметров по оси канала ($d_c=120$ мм, $U_2/U_1=0,2$).

мацию о характере течения, в диаметральной плоскости ставилась пластина с нанесенным на нее слоем смеси керосина и алюминиевой пудры. Профили скоростей и концентраций приведены на рис. 5, а распределение параметров по оси — на рис. 6. Там же показано распределение давления на стенке в этом режиме. Следует отметить, что приведенная на рис. 5 степень турбулентности в силу известных причин не является достоверной величиной, но тем не менее очевидно, что в зоне рециркуляции степень турбулентности высока и это приводит к интенсивному перемешиванию в ней.

Из анализа полученных распределений параметров следует:

1. Скорость на оси изменяется практически линейно до некоторого значения, затем круто падает, причем максимальная отрицательная скорость может значительно превосходить скорость пассивного потока. Вблизи минимума скорости имеется характерный излом, отмеченный на всех режимах.

2. Концентрация по оси качественно изменяется так же, как по оси свободной струи, однако заметному падению концентрации предшествует участок с незначительным понижением концентрации и нестабильным распределением по оси, что связано, очевидно, с нестабильностью положения передней границы зоны рециркуляции.

3. Профили скорости аналогичны профилям скорости за плохообтекаемым телом.

4. В профилях концентрации наблюдается особенность — отчетливо выраженный минимум на оси в сечениях ниже по потоку за передней границей зоны рециркуляции. Однако этот минимум сглаживается к концу зоны рециркуляции, и в условиях эксперимента отклонение кон-

d , мм	Φ_2	$m = \frac{U_2}{U_1}$
100	0,283	0,104
		0,16
		0,244
120	0,423	0,170
		0,188
		0,236
133	0,5	0,18

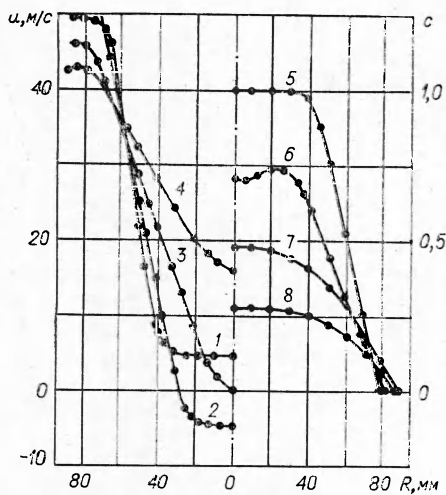


Рис. 6. Профили скорости и концентрации ($d_c = 120$ мм, $U_2/U_1 = 0,2$).
 x , мм: 1 — 165; 2 — 270; 3 — 365; 4 — 520; 5 — 165; 6 — 270; 7 — 370; 8 — 600.

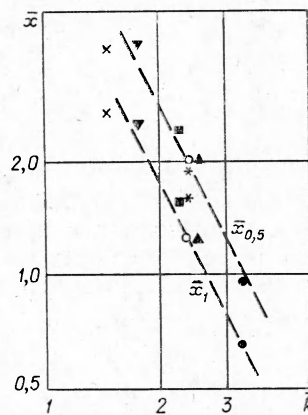


Рис. 7. Координаты начала зоны рециркуляции и половинной концентрации.

центрации от средней в данном сечении в пределах зоны рециркуляции составляло небольшую величину. Приближенно можно считать, что концентрация поперек зоны рециркуляции остается постоянной и изменяется вниз по течению так же, как по оси.

Попытка обобщить полученные данные с помощью относительного коэффициента неравномерности \bar{k} , вычисленного по (8') с использованием значений \bar{k}_n по рис. 2, дала следующие результаты:

1. Продольные размеры зоны рециркуляции (в калибрах сопла) приведены на рис. 7 и 8. Экспериментальные значения описываются аналитическими зависимостями

$$\bar{x}_1 \approx \frac{7}{\bar{k}^2}, \quad (9)$$

$$\frac{\bar{x}_3}{\bar{x}_1} = 0,63 \bar{k}^{1,5}. \quad (10)$$

На рис. 8, 1 приведена кривая по данным [5], полученным на той же установке для центрального активного потока.

2. Расстояние от среза сопла до точки на оси с половинной безразмерной концентрацией ($\bar{c} = \frac{c - c_4}{1 - c_4} = 0,5$) составляет

$$\bar{x}_{0,5} = \frac{11}{\bar{k}^2}. \quad (11)$$

3. Расстояние от среза сопла до точки с минимальным значением скорости на оси определяется из формулы:

$$\bar{x}_2 \approx \frac{\bar{x}_3 + \bar{x}_1}{2}. \quad (12)$$

4. Распределение безразмерной концентрации по оси удовлетворительно обобщается в зависимости от относительной координаты $\tilde{x} = \frac{\bar{x}}{\bar{x}_{0,5}}$

(рис. 9). Из рис. 9 следует, что

$$\left. \begin{aligned} \bar{c} &= 1 - 0,95 \text{ при } \tilde{x} \leq 0,75, \\ \bar{c} &= \frac{0,5}{\tilde{x}^2} \text{ при } 0,75 \leq \tilde{x} \leq 1, \\ \bar{c} &= \frac{0,5}{\tilde{x}} \text{ при } \tilde{x} \geq 1. \end{aligned} \right\} \quad (13)$$

Таким образом, на основании проведенного исследования можно утверждать, что использование относительного коэффициента неравномерности позволяет в критериальном виде описать геометрию течений с зонами рециркуляции по крайней мере при небольшом диапазоне изменения геометрических и режимных параметров, что имело место

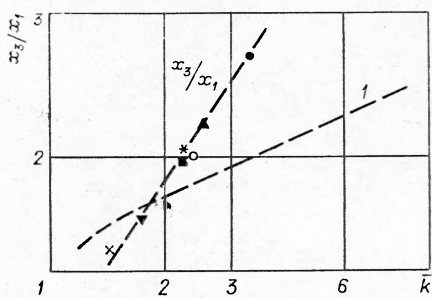


Рис. 8. Отношение координат конца и начала зон рециркуляции.

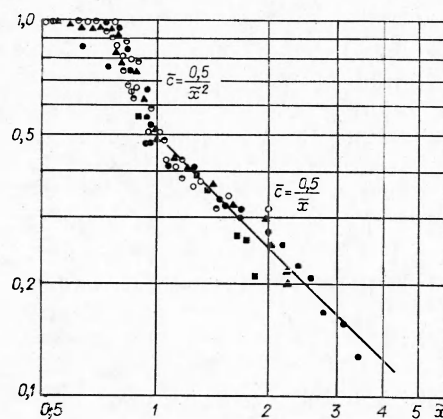


Рис. 9. Обобщение осевого распределения концентрации.

в описанных экспериментах. Поэтому общность зависимостей (9) — (12) не является бесспорной. Вместе с тем обнаруженная универсальность распределения безразмерной осевой концентрации (13) имеет самостоятельное значение.

Полученные зависимости могут быть использованы для априорных оценок, например, стабилизации пламени с помощью рециркуляционных зон, возникающих при течении спутных потоков в канале постоянного сечения.

Поступила в редакцию
1/XII 1970

ЛИТЕРАТУРА

1. A. Gray, R. Curtet. *Riblications Scientifiques et Technologues du minister de l'Air*, Mars, 1960, № 359.
2. Р. Курте, М. Барчилов. *Теоретические основы инженерных расчетов*. 1964, 86, D, 4.
3. M. W. Thring and M. P. Newby. *Fourth Symposium on Combustion*, Williams and Wilkins, Baltimore, 1953, p. 789.
4. H. A. Becker, H. C. Hottel, G. C. Williams. *Ninth Symposium (International) on Combustion*, Academic Press, London, 1963.
5. Л. А. Бакалдина, И. В. Сидоров. *Изв. СО АН СССР*, 1970, 2, 8.
6. John E. Lewis. *Behrens Wilhelm, Collins Donald J. AJOA Paper*, 1970, 31.