

Некоторые результаты вычислений на машине «Стрела» Вычислительного центра Академии наук СССР при $\xi = \eta = 0$ и $\mu_0 = 0.3$ и заданных ζ и k представлены в таблице.

	k	r	s	P	w_0	σ_M^*	$\sigma_H^{*(+)}$	$\sigma_H^{*(-)}$
0.5	0	0	0	0.4948	0.4848	0.0348	0.3101	0.3101
		1	0	0.4797	0.4877	0.0341	0.2938	0.2798
		2	3	0.4779	0.4861	0.0339	0.2977	0.2881
	3	0	0	0.4619	0.4907	-0.0377	0.3268	0.3268
		2	3	0.4451	0.4929	-0.0331	0.3033	0.3140
		6	0	0	0.6548	0.4912	-0.1121	0.3270
1.0	0	2	3	0.6193	0.4953	-0.1079	0.1852	0.2608
		0	0	1.2279	0.9558	0.1349	0.5830	0.5830
		1	0	1.1776	0.9645	0.0926	0.4476	0.3047
	3	1	1	1.1181	0.9587	0.0955	0.5101	0.4328
		0	0	0.8931	0.9768	-0.0036	0.6375	0.6375
		1	1	0.8195	0.9836	0.0005	0.4978	0.4973
	6	0	0	0.9772	0.9959	-0.1423	0.6865	0.6865
		1	1	0.8663	1.0160	0.1754	0.6051	0.3702

Из этих числовых примеров видно, что наличие даже малой физической нелинейности материала по сравнению со случаем физически линейного материала уменьшает поперечное давление и полное напряжение, соответствующее данному прогибу.

В наших примерах уменьшение поперечного давления доходит до 10 %, а снижение полного напряжения до 25%. При отсутствии физической нелинейности, то есть при $\mu = \mu_0$ и $r = s = 0$ получаем результаты, совпадающие с данными работами [1]. В выполнении необходимых вычислений принимала участие Л. А. Кузнецова, программирование задачи для машины «Стрела» сделано Д. А. Касимовой.

Поступила
24 IV 1960

ЛИТЕРАТУРА

1. Муштар и Х. М. Средний изгиб пологой оболочки, прямоугольной в плане и опирающейся на гибкие в своей плоскости ребра. Изв. Казанск. фил. АН СССР. Сер. физ.-мат. и техн. н., 1958, вып. 12.
2. Муштар и Х. М. и Галимов К. З. Нелинейная теория упругих оболочек. Таткиногиздат, Казань, 1957.

ПРИНЦИПЫ КОНСТРУИРОВАНИЯ АППАРАТОВ СВЕРХВЫСОКОГО ДАВЛЕНИЯ. ПРИНЦИП РЕДУЦИРОВАНИЯ РАДИАЛЬНОГО НАПРЯЖЕНИЯ

Д. С. Миринский

(Москва)

Развитие промышленности минерального синтеза требует создания аппаратов с большим рабочим объемом, способных выдерживать давление до 100 *кат* и температуру до 3500° С.

За последние 5—6 лет в этом направлении достигнуты большие успехи, которые дают возможность сравнительно просто решить поставленную задачу.

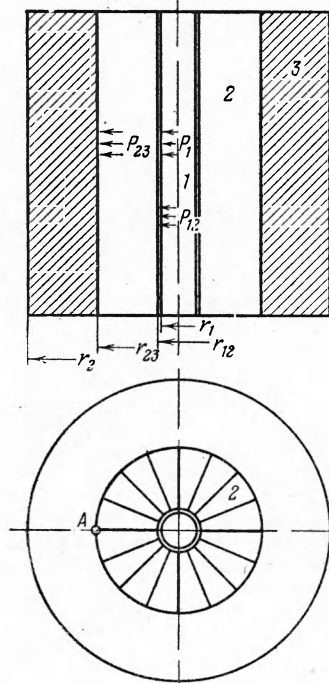
В 1958 г. Холл [1] предложил аппарат для создания сверхвысоких давлений в твердых веществах, который получил название тетраэдрической установки; в ней отсутствует цилиндр высокого давления; его функции совмещены с функциями четырех пуансонов, расположенных под тетраэдрическими углами друг к другу. Под действием усилий прессов, расположенных по углам тетраэдрической фермы, пуансоны перемещаются к центру и сжимают твердую среду, которая частично выдавливается в зазор между ними, образуя заусенец.

Используя пирофилит в качестве среды, передающей давление, Холлу удалось достигнуть на тетраэдрической установке давления до 100 *кат*. Так как пирофилит является диэлектриком, то пуансоны были использованы им и как электроводы.

Пропуская электрический ток через ампулу, расположенную в пиррофилите, Холлу удалось достигнуть температур порядка 2500° С.

Тетраэдрическая установка обладала рядом серьезных недостатков и вскоре была заменена другим более прогрессивным аппаратом [2]. Однако именно в ней впервые был использован принцип редуцирования радиального напряжения, который более отчетливо проявляется в аппаратах [2] и [3].

В этих аппаратах, которые можно назвать ганговыми многопуансонными мультипликаторами, для перемещения пуансонов используется только один пресс. Это достигается применением либо одной [2], либо двух [3] конусных обойм, каждая из которых передает усилие и перемещение трем пуансонам. Так как площадь пуансона, соприкасающаяся со сжимаемой средой, во много раз меньше площади его основания, опирающегося на обойму, то радиальное напряжение в месте контакта обоймы с пуансоном невелико. Как будет видно из дальнейших расчетов, такое редуцирование радиального напряжения существенно повышает прочность аппарата.



Наиболее явно принцип редуцирования радиального напряжения выражен в аппарате [4]. В нем цилиндр высокого давления состоит из внешней поддерживающей обоймы и внутреннего цилиндра, разрезанного по образующим на шесть секторов. Канал цилиндра заполнен твердой средой, сжимаемой двумя пуансонами. Давление p_1 на внутренней поверхности секторов редуцируется до давления $p_2 = p_1 r_1 / r_2$ на внешней поверхности. Как утверждают авторы, в таком аппарате им удалось создать давление 50 *кат* и при этом никаких поломок, характерных для цилиндра обычной конструкции, не наблюдалось.

Как видно из изложенного выше краткого обзора, принцип редуцирования радиального напряжения интуитивно использовался многими исследователями при конструировании аппаратов сверхвысокого давления. Однако до сих пор не дана теория этого принципа, которая может оказать существенную помощь исследователям при определении оптимальных размеров аппаратов.

Приведенный ниже расчет показывает, что за счет более рационального распределения напряжений по толщине цилиндра можно повысить его несущую способность как в случае упругих деформаций, так и в случае упруго-пластических. Принятые предпосылки дают возможность значительно упростить расчет и тем самым более отчетливо выявить существо принципа редуцирования радиального напряжения.

Рассмотрим два цилиндра: составной (фиг. 1) и обычный. Наружный, r_2 , и внутренний, r_1 , радиусы цилиндров одинаковы.

Составной цилиндр состоит из тонкостенной оболочки 1, секторов 2 и обоймы 3. Оболочка изготавливается из весьма вязкой и прочной стали; секторы из стали типа ШХ-15, закаленной до максимальной твердости; обойма из качественной легированной стали с соответствующей термообработкой. Обычный цилиндр изготавливается из той же стали, что и обойма. Предпосылки, принятые при расчете:

1. Материал оболочки имеет диаграмму деформирования жестко-пластического тела с пределом текучести σ_{s1} .
2. Материал* обоймы имеет диаграмму деформирования упруго-пластического тела с пределом текучести σ_{s3} .
3. Напряжения сжатия, действующие на внутреннюю поверхность секторов, меньше их предела текучести σ_{s2} .
4. Количество секторов велико. Это дает право считать контактное давление p_{23} равномерно распределенным по длине окружности.
5. Осевые усилия при упругих деформациях отсутствуют; осевая деформация при упруго-пластическом режиме работы цилиндров равна нулю.
6. Затекаание материала оболочки в зазор между секторами, образующийся при деформации составного цилиндра, отсутствует.

Определим в пределах упругих деформаций давления p_1 и p_2 , которые можно создать в составном и обычном цилиндрах при условии их равнопрочности. Эквивалентные напряжения σ° в опасных точках (для составного цилиндра точка А) по теории прочности О. Мора соответственно равны:

$$\sigma_1^\circ = \frac{2\alpha_1^2}{\alpha_1^2 - 1} p_{23}, \quad \sigma_2^\circ = \frac{2\alpha_2^2}{\alpha_2^2 - 1} p_2 \quad \left(\alpha_1 = \frac{r_2}{r_{23}}, \quad \alpha_2 = \frac{r_2}{r_1} \right) \quad (1)$$

Давление p_{23} связано с p_{12} соотношением

$$p_{23} = \omega p_{12} \tag{2}$$

где ω — коэффициент редуцирования.

Оболочка составного цилиндра работает в пластическом режиме, поэтому перепад давления по ее толщине равен

$$p_1 - p_{12} = (k - 1) \sigma_{s1} \quad (k = r_{12} / r_1) \tag{3}$$

Из (2) и (3) следует:

$$p_{23} = \omega [p_1 - (k - 1) \sigma_{s1}], \quad \text{или} \quad p_{23} = \frac{\alpha_1 k}{\alpha_2} [p_1 - (k - 1) \sigma_{s1}] \tag{4}$$

Условие равнопрочности цилиндров

$$\sigma_1^o = \sigma_2^o \leq \sigma_d \tag{5}$$

где σ_d — допустимое напряжение, приводит к соотношению

$$\frac{2 \alpha_2^2}{\alpha_2^2 - 1} p_2 = \frac{2 \alpha_1^2}{\alpha_1^2 - 1} \frac{\alpha_1 k}{\alpha_2} [p_1 - (k - 1) \sigma_{s1}]$$

При помощи (1) и (5) оно преобразуется к виду

$$m = \frac{\alpha_2^2}{\alpha_2^2 - 1} \left[\frac{2 \sigma_{s1}}{\sigma_d} (k - 1) + \frac{\alpha_1^2 - 1}{\alpha_1^3} \frac{\alpha_2}{k} \right] \quad \left(m = \frac{p_1}{p_2} \right) \tag{6}$$

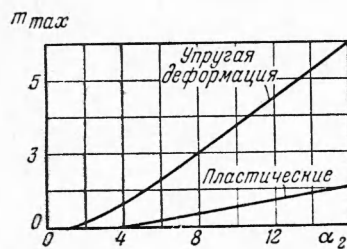
Из соотношения (6) видно, что при выбранных α_2 и k коэффициент m является функцией α_1 . Максимум этой функции равен

$$m_{\max} = \frac{2 \alpha_2^2}{3 \sqrt{3} k (\alpha_2^2 - 1)} \left[\alpha_2 + 3 \sqrt{3} k (k - 1) \frac{\sigma_{s1}}{\sigma_d} \right] \quad \text{при} \quad \alpha_1 = \sqrt{3}. \tag{7}$$

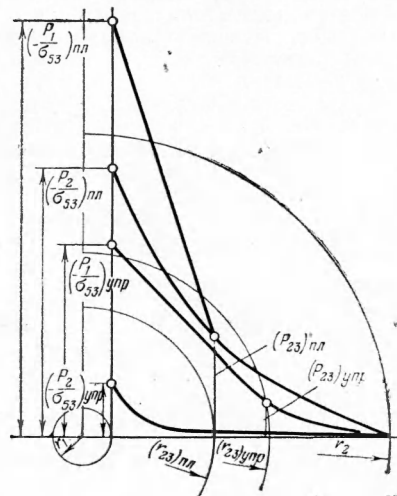
В случае сжатия в канале цилиндра твердого тела оболочка становится ненужной. В этом случае $k = 1$ и соотношение (7) принимает вид:

$$m_{\max} = \frac{2}{3\sqrt{2}} \frac{\alpha_2^3}{\alpha_2^2 - 1} \tag{8}$$

Зависимость m_{\max} от α_2 приведена на фиг. 2. На фиг. 3 приведены эпюры радиальных напряжений для составного и обычного цилиндров при $\alpha_2 = 10$. Из рассмотрения эпюр и кривой $m_{\max} = f(\alpha_2)$ следует, что применение составного цилиндра приводит к значительному улучшению использования материала по толщине по сравнению с обычным цилиндром. Этот эффект, по своему действию аналогичен скреплению цилиндров. Однако, как будет показано ниже, он значительно эффективнее скрепления цилиндров и даже в случае упруго-пластических деформаций несущая способность составного цилиндра при достаточно больших α_2 значительно больше несущей способности обычного цилиндра.



Фиг. 2



Фиг. 3

Определим несущие способности составного и обычного бесконечно длинных цилиндров, у которых безразмерный радиус границы упругой и пластической зон соот-

ответственно равен β_1 и β_2 . В этом случае согласно [5] имеем:

$$\frac{p_{23}}{\sigma_{s3}} = \frac{1}{\sqrt{3}} \left(1 - \frac{\beta_1^2}{\alpha_1^2} + 2 \ln \beta_1 \right), \quad \frac{p_2}{\sigma_{s3}} = \frac{1}{\sqrt{3}} \left(1 - \frac{\beta_2^2}{\alpha_2^2} + 2 \ln \beta_2 \right) \quad (9)$$

причем p_{23} выражается через p_1 по формуле (4).

При $\beta_1 = \alpha_1$ и $\beta_2 = \alpha_2$ несущие способности цилиндров будут исчерпаны. В этом случае коэффициент m выразится формулой:

$$m = \frac{\alpha_2}{\alpha_1 k} \frac{2 \ln \alpha_1 + (\alpha_1 k / \alpha_2) \sqrt{3} (k-1) \sigma_{s1}}{2 \ln \alpha_2} \quad (10)$$

Максимум m соответствует значению $\alpha_1 = e$ и равен:

$$m_{\max} = \frac{\alpha_2}{ek} \frac{2 + (ek / \alpha_2) \sqrt{3} (k-1) \sigma_{s1}}{2 \ln \alpha_2} \quad (11)$$

При $k = 1$, т. е. для случая сжатия твердого тела, имеем:

$$m_{\max} = \frac{\alpha_2}{e \ln \alpha_2} \quad (12)$$

Зависимость m_{\max} от α_2 приведена на фиг. 2, а на фиг. 3 даны эпюры радиальных напряжений для составного и обычного цилиндров при $\alpha_2 = 10$. Как видно, с увеличением α_2 несущая способность составного цилиндра растет быстрее, чем у обычного. При $\alpha_2 = 15$ составной цилиндр способен выдержать в два раза большее давление, чем обычный цилиндр.

Из изложенного выше следует вывод:

Сущность принципа редуцирования радиального напряжения состоит в повышении несущей способности цилиндра за счет более выгодного распределения напряжений по его толщине.

Достичь более рационального распределения напряжений возможно благодаря применению секторов, которые работают в основном только на сжатие. Для хорошо закаленных сталей типа ШХ-15 предел прочности на сжатие примерно в два раза превышает предел прочности на растяжение лучших легированных сталей. При использовании победита этот разрыв можно увеличить еще в 1.5—2 раза. Ввиду этого при создании давления материал секторов работает в упругом режиме и почти до разрушения позволит сохранить то выгодное распределение напряжений, которое увеличивает несущую способность составного цилиндра.

Заметим, что при создании автоклавов на повышенные температуры к напряжениям от давления добавляются напряжения от температуры, которые порой достигают значительной величины. В составном цилиндре секторы можно изготовить так, что между ними образуются каналы с большой поверхностью теплоотдачи. Прогоняя по ним масло при соответствующей температуре и изолируя обойму по наружной поверхности, можно добиться снятия температурных напряжений в обойме. Такая конструкция автоклава наряду с созданием больших давлений позволит создавать и большие температуры без снижения несущей способности обоймы.

Поступила
11 V 1960

ЛИТЕРАТУРА

1. Hall H. T. Some high-pressure, high-temperature apparatus design considerations: equipment for use at 100 000 atmospheres and 3000° C. Rev. Scient. Instrum., 1958, vol. 29, № 4.
2. Lloyd E., Hutton H., Johnson D. Compact multi-anvil wedge type high-pressure apparatus. J. Res. Nat. Bur. Standards, 1959, vol. 63C, № 1.
3. Бутузов В. П., Миринский Д. С., Кац Г. С. Цанговый мультипликатор для получения сверхвысоких давлений. Тр. Всес. н-и. ин-та, 1959, т. 3, вып. 2.
4. Гоникберг М. Г., Циклис Д. С., Опекунов А. А. К вопросу об упрочении сосудов высокого давления. ДАН, 1959, т. 129, № 1.
5. Пономарев С. Д., Бидерман В. Л., Лихарев К. К., Макушин В. М., Малинин Н. Н., Феодосьев В. И. Расчеты на прочность в машиностроении. Т. II. Машгиз, М., 1958.