

Для проверки предположения были проведены опыты по воспламенению ударной волной зеркально-гладких образцов. Обработка поверхности образца производилась следующим образом. Плоская поверхность смачивалась растворителем (ацетоном) и затем прижималась к чистой поверхности плоского оптического стекла. Через несколько суток после того, как ацетон улетучивался, образец пороха отделялся от стекла. Края образца изолировались слоем пластилина. Полученная таким образом зеркальная поверхность пороха не воспламеняется в ударной трубе даже в условиях, когда температура газа в отраженной волне на 200—300° К выше, чем на пределе воспламенения пороха с обычной поверхностью в данной ударной трубе при том же давлении в отраженной волне. Поднять температуру в отраженной волне до величины, достаточной для воспламенения зеркальной поверхности пороха, не удалось. Если на зеркальную поверхность пороха нанести царапину, то порох воспламенялся в условиях описанных опытов. Можно отметить, что со временем зеркальная поверхность пороха заметно мутнеет, поэтому приготовленные образцы с зеркальной поверхностью испытывались сразу после приготовления.

Таким образом, воспламенение пороха существенно зависит от состояния его поверхности, заметно облегчаясь при наличии неровностей, причем микронеровности, размер которых порядка десятков и единиц микрона, становятся тем существеннее, чем меньше время вспышки, т. е. чем интенсивнее нагрев. Отдельные выступы нагреваются быстрее и до более высокой температуры, чем гладкая поверхность, из-за уменьшения оттока тепла в конденсированную фазу и увеличения притока тепла извне.

В работе [3] было показано, что наличие выступов на поверхности пороха приводит к уменьшению задержки воспламенения при нагреве лучистой энергией.

Можно ожидать, что воспламенение веществ, температура плавления которых лежит значительно ниже температуры воспламенения, например тротила, не будет зависеть от неровностей поверхности, так как последние будут оплаиваться.

Неровности на поверхности пороха или ВВ оказывают большое влияние на воспламенение независимо от того, где идут основные химические реакции воспламенения у данного вещества, — в конденсированной или газовой фазах, — так как высокая температура выступов способствует ускорению и химических реакций, и испарения.

Поступила в редакцию  
6/VIII 1965

#### ЛИТЕРАТУРА

1. R. F. McAlevy III, P. A. Cowan, M. Summerfield. Solid Propellant Rocket Research, vol. 1, of the ARS Progress Series. Academic Press. New-York, 1960.
2. М. Алеви, М. Саммерфилд. Журн. Американского ракетного общества. «Ракетная техника», 1962, № 2.
3. П. Ф. Похил, М. М. Белов. — Сб. «Физика взрыва». Изд-во АН СССР, 1956, 4.

УДК 536.46

#### КОНЦЕНТРАЦИОННЫЕ ПРЕДЕЛЫ РАСПРОСТРАНЕНИЯ ПЛАМЕНИ В СМЕСЯХ АЦЕТИЛЕНА С КИСЛОРОДОМ

Б. А. Иванов, С. М. Когарко  
(Москва)

В работе [1] было показано, что при атмосферном давлении не существует верхних концентрационных пределов распространения пламени в смесях ацетилена с кислородом и воздухом, и определены концентрационные пределы распространения пламени в смеси ацетилена с воздухом при различных давлениях смеси.

В настоящей работе излагаются результаты экспериментального определения концентрационных пределов распространения пламени в смесях ацетилена с кислородом в зависимости от давления.

Опыты производились на установке, принципиальная схема которой показана на рис. 1. Методика определения концентрационных пределов вкратце сводилась к следующему. В экспериментальный сосуд ( $\varnothing = 80$ ,  $V = 0,4$  л) напускалась смесь заданного состава и при данном начальном давлении инициировалась разрядом конденсатора че-

рез искровой промежуток между электродами, вводимыми в центр бомбы. Зажигание и распространение пламени фиксировалось по фоторегистрации процесса, по показанию ионизационного датчика или по изменению давления в сосуде. При достижении какого-то минимального предельного начального давления смесь данного состава уже не могла быть инициирована, т. е. по ней не распространялось пламя. Смеси ацетилена с кислородом составлялись в резиновом мешке с точностью 0,5% и, как показали анализы, отклонение состава смеси от расчетного было невелико. Необходимые количества компонент подавались в мешок из специального мерного устройства.

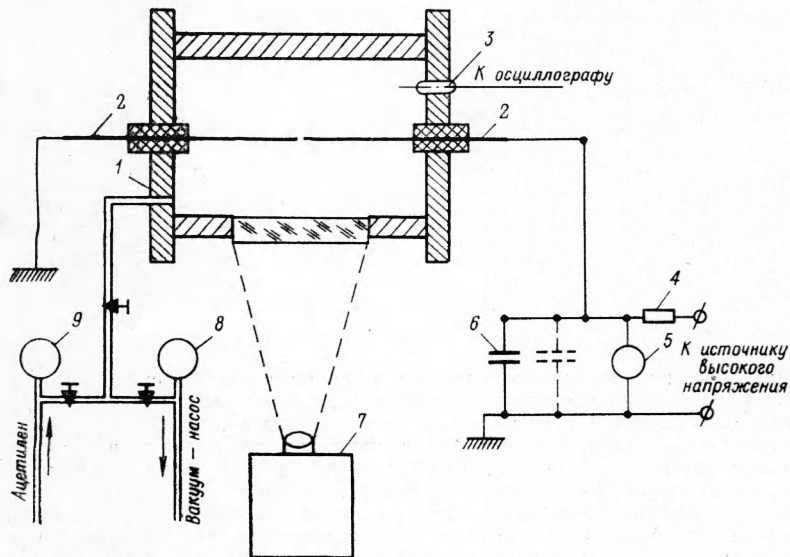


Рис. 1. Принципиальная схема установки.

1 — экспериментальный сосуд; 2 — электроды зажигания; 3 — ионизационный датчик; 4 — сопротивление; 5 — электростатический вольтметр; 6 — емкости; 7 — фоторегистр; 8 — вакуумметр; 9 — манометр.

Поскольку для передавливания газов использовался насыщенный раствор поваренной соли в воде, то в смеси имелся водяной пар в количестве до 2,2% по объему. Перед напуском в бомбу смесь тщательно перемешивалась. Давление смеси измерялось по образцовому вакуумметру и ртутному манометру со специальным оптическим устройством, позволяющим измерять разницу уровней ртути с точностью  $\pm 0,01$  мм.

Как показано в работе [1], энергия зажигания чистого ацетилена при давлениях ниже атмосферного очень велика (сотни джоулей). Поэтому достаточно больших величин энергии зажигания при низких давлениях можно было ожидать и для богатых смесей ацетилена с кислородом. Вследствие этого для определения концентрационных пределов распространения пламени в смесях с небольшим содержанием кислорода была использована следующая методика.

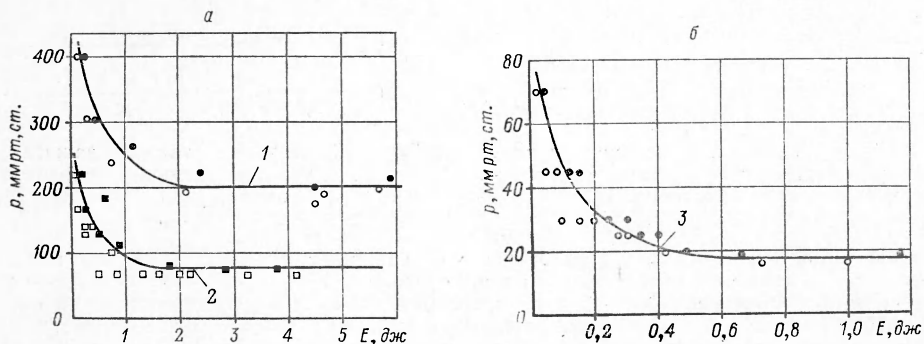


Рис. 2. Зависимость энергии зажигания от начального давления смеси ацетилена с кислородом.

а: 1 — 15%  $O_2 + 85\%$   $C_2H_2$ ; 2 — 20%  $O_2 + 80\%$   $C_2H_2$ ; б: 3 — 25%  $O_2 + 75\%$   $C_2H_2$ .

Для фиксированного состава смеси определялась зависимость энергии зажигания от давления. Такая зависимость имеет хорошо выраженное плато, соответствующее предельному давлению распространения пламени в смеси данного состава. Подобные опыты проведены со смесями ацетилена с содержанием 15; 20 и 25%  $O_2$  (рис. 2). Нетрудно заметить, что величина энергии зажигания и значение предельного давления резко падают с увеличением содержания кислорода в смеси. Если при 15%  $O_2$   $P_{пр} = 200$  мм рт. ст., а выход на плато наблюдается при энергии порядка трех джоулей, то при 25%  $O_2$  —  $P_{пр} = 18$  мм рт. ст., а энергия — 0,5 дж. Это позволило определить

$O_2, \%$	<i>p, мм рт. ст.</i>		$O_2, \%$	<i>p, мм рт. ст.</i>	
	зажигание	зажигания нет		зажигание	зажигания нет
35	4,1	3,9	85	1,5	1,3
45	2,3	2,0	90	2,2	2,0
50	1,8	1,6	92,5	9,0	8,5
60	1,7	1,6	95	26,3	24,5
65	1,6	1,4	96,5	140	135
70	1,5	1,3	97	350	320
80	1,5	1,4	97,5	760	740

концентрационные пределы распространения пламени в смесях с содержанием более 35%  $O_2$  непосредственно в опытах с постоянным, фиксированным источником зажигания, равным 0,2 дж. Результаты этих опытов приведены в таблице.

Значения предельного давления для распространения пламени в зависимости от состава смеси ацетилен — кислород, полученные из данных, приведенных на рис. 2 и в таблице, показаны на рис. 3. Область, лежащая выше кривой, называется областью воспламенения смеси или областью составов смеси и давлений, при которых возможно распространение пламени. Область, лежащая ниже кривой, дает составы смеси и давления, при которых смесь является абсолютно невзрывоопасной, так как в ней невозможно самопроизвольное распространение пламени.

Из приведенного графика (рис. 3) можно видеть, что для смеси ацетилен — кислород бедного состава и близкого к стехиометрическому, зависимость предельного давления распространения пламени от состава смеси похожа на аналогичные зависимости для других топливно-окислительных смесей. Здесь также имеется характерная площадка, т. е. предельное давление в достаточно широкой области составов смеси остается

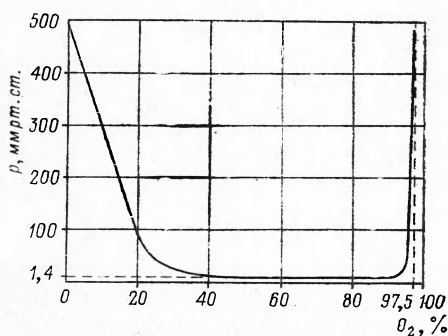


Рис. 3. Зависимость предельного давления распространения пламени от состава смеси ацетилен—кислород,  $T_0 = 18^\circ C$ .

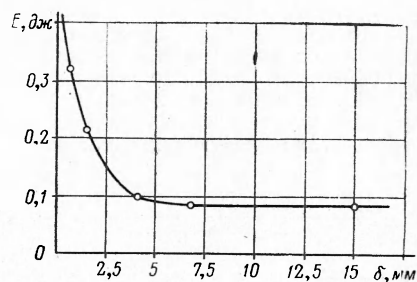


Рис. 4. Зависимость энергии зажигания от величины зазора искрового промежутка.

практически постоянным. Смеси ацетилена с содержанием 45—90% кислорода имеют предельное давление распространения пламени около 2 мм рт. ст., что близко совпадает со значениями предельного давления, определенными для стехиометрической смеси [2]. При этом переход от значений предельного давления, измеряемого миллиметрами ртутного столба, к давлению в несколько сотен миллиметров происходит в очень узком изменении начальных составов смеси. Например, для смеси с содержанием 92,5% кислорода предельное давление равно 9 мм рт. ст., при 96,5% кислорода — 140 мм рт. ст., а при 97% — 330 мм рт. ст.

Таким образом, смесь ацетилена с кислородом имеет ярко выраженный нижний концентрационный предел. Для смеси ацетилен — кислород, также как и для смеси ацетилена с воздухом [1], отсутствует верхний концентрационный предел, что связано с возможностью распространения пламени в чистом ацетилене, вплоть до предельного начального давления, равного 0,65 *ата*. Значение нижнего предела, найденное в настоящем исследовании, количественно совпадает с определенными ранее значениями при атмосферном давлении [3].

Методика, выбранная для определения концентрационных пределов распространения пламени в смесях ацетилена с кислородом позволила достаточно точно определить значение предельного давления для заданного состава смеси, так как эта величина определялась по выходу на плато кривой зависимости энергии зажигания от начального давления смеси или при зажигании искрой с заведомо «насыщающей» энергией, величина которой устанавливалась в опытах. Однако при определении концентрационных пределов для других горючих газовых смесей в абсолютном большинстве случаев вполне достаточно использовать обычный индукционный или емкостный разряд с энергией около 1 *дж*. Такая величина энергии зажигания является «насыщающей» для любых составов и давлений смеси.

Небезынтересными в этом отношении являются эксперименты по влиянию величины зазора искрового промежутка на величину энергии зажигания (емкостная искра) смеси фиксированного состава (28%  $O_2$ +72%  $C_2H_2$ ) при постоянном давлении 25 *мм рт. ст.* (рис. 4). При уменьшении величины зазора энергия зажигания увеличивается. Если при зазоре между электродами в 5—15 *мм* величина энергии зажигания практически постоянная и равна 0,08 *дж*, то при зазоре в 2,5 *мм* и в 1 *мм* величина необходимой для зажигания энергии искры равна 0,15 и 0,32 *дж*. Увеличение энергии зажигания при уменьшении зазора связано с увеличением теплотеря из формирующегося пламени в материал электродов. Такое влияние величины зазора на энергию зажигания, вероятно, следует учитывать, когда проводятся эксперименты по определению концентрационных пределов в зависимости от давления при использовании источника зажигания с постоянной фиксированной энергией.

Поступила в редакцию  
27/V 1965

#### ЛИТЕРАТУРА

1. Б. А. Иванов, С. М. Козарко. ПМТФ, 1963, 3.
2. Н. Е. Wolfhard. Z. techn. Phys., 1943, 24, 206.
3. Н. F. Goward, G. W. Jones. Limits of flammability of gases and vapors. Bureau of Mines. Bulletin, 1952, 503.