

оболочки — 5.47 км/сек, в случае дюралюминовой — 5.60 км/сек, в случае стальной — 7.02 км/сек.

Как видно из приведенных данных, эта скорость значительно выше скорости фронта УВ на участке $II N_{f_0}$. Если справедливо отождествление границы изображения на участке IV фотограмм с границей газового пузыря после разрушения оболочки, то такой скачок скорости можно объяснить резким снижением плотности кавитирующей воды [4,8].

Поступила 17 IV 1972

ЛИТЕРАТУРА

1. Коул Р. Подводные взрывы. М., Изд-во иностр. лит., 1950.
2. Баум Ф. А., Санасарян Н. С. Влияние гидростатического давления на параметры подводного взрыва. Физика горения и взрыва, 1965, т. 1, № 4.
3. Христофоров Б. Д., Широкова Э. А. Параметры ударной волны при подводном взрыве шнурового заряда. ПМТФ, 1962, № 5.
4. Замышляев Б. В., Яковлев Ю. С. Динамические нагрузки при подводном взрыве. Л., «Судостроение», 1967.
5. Яковлев Ю. С. Гидродинамика взрыва. Л., Судпромгиз, 1961.
6. Баум Ф. А., Станюкович К. П., Шехтер Б. И. Физика взрыва. М., Физматгиз, 1959.
7. Орленко Л. П. Подведение материалов при интенсивных динамических нагрузках. М., «Машиностроение», 1964.
8. Перник А. Д. Проблемы кавитации. Л., Судпромгиз, 1966.

УДК 534.222.2

ПОЛУЧЕНИЕ ВЗРЫВА С ВЫСОКОЙ КОНЦЕНТРАЦИЕЙ ЭНЕРГИИ

М. А. Лебедев, М. М. Русаков

(Челябинск)

Описаны результаты опытов по встречному столкновению сгустков частиц вольфрама плотностью ~ 1 г/см³, движущихся со скоростью 24 км/сек.

В результате столкновения возникает взрыв с концентрацией энергии, более чем в 50 раз превышающей концентрацию энергии в бризантных ВВ.

Перед столкновением каждый из сгустков частиц вольфрама массой 0.18 г, плотностью ~ 1 г/см³, движущихся со скоростью 24 км/сек, имел диаметр 5 мм и длину 10 мм. Сгустки двигались навстречу друг другу по каналу диаметром 5 мм. Момент столкновения сгустков и распространение образующейся при этом ударной волны регистрировались с помощью фотохронографа СФР-2М и лупы времени СФР-3М. Были проведены опыты по столкновению сгустков в блоках из оргстекла и стали, а также в воздухе.

При столкновении сгустков в блоке из оргстекла фиксировалась форма ударной волны и ее скорость. Съемка производилась в проходящем свете, создаваемом взрывной подсветкой. Снимок, полученный с помощью лупы времени, показан на фиг. 1. Частота съемки $5 \cdot 10^5$ кадр/сек. Начальная скорость ударной волны в оргстекле 10.5 км/сек (при взрыве тринитротолуола (ТНТ) скорость ~ 5.8 км/сек). На снимке видно, что ударная волна имеет сферическую форму.

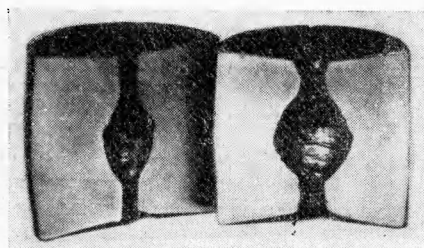
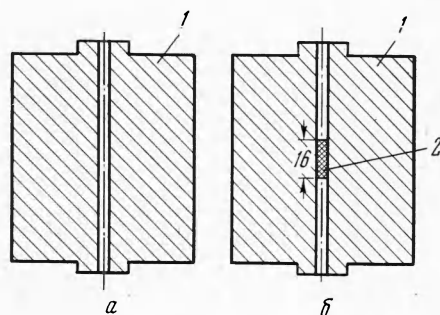
Опыты по столкновению сгустков в цилиндрах из стали проводились без регистрации процесса развития взрыва и преследовали цель определения формы и размеров образующейся при столкновении полости. В этих опытах производилось как непосредственное столкновение сгустков, так и через пробку из парафина. Постановка опытов и вид образовавшихся после взрыва полостей в стальных цилиндрах показаны на фиг. 2. На фигуре: *a* — непосредственное столкновение, *b* — столкновение через парафин, *1* — стальной цилиндр, *2* — парафин. Полость, образовавшаяся при непосредственном столкновении сгустков, имеет заметно вытянутую форму и объем 10.5 см³.

Такая форма свидетельствует о частичной сохранности направленного действия вещества ступков после их столкновения. Полость, образовавшаяся при столкновении ступков через парафин, имеет форму, более близкую к сферической. Ее объем 22 см^3 . Обращает на себя внимание большая разница в объемах полостей, что, по-видимому, объясняется образованием дополнительного количества «продуктов взрыва» и изменением их свойств.



Фиг. 1

По размерам полостей, используя теорию Г. Гопкинса [1] для полостей, образовавшихся при сферически-симметричном взрыве, и приняв динамический предел текучести для Ст. 3 равным 8600 кг/см^2 [2], была определена величина энергии, отобранная средой, которая оказалась эквивалентной 8.5 г ТНТ при непосредственном столкновении и 18 г ТНТ при столкновении через парафин. Определенная таким образом



Фиг. 2

энергия меньше полной энергии взрыва, поскольку часть энергии остается в продуктах взрыва, а часть переходит в тепловую энергию среды. Кинетическая энергия одного ступка эквивалентна $\sim 12 \text{ г}$ ТНТ и превышает энергию испарения вольфрама в 60 раз.

С целью определения энергии взрыва были проведены опыты по столкновению ступков в воздухе, которые подводились по трубке из оргстекла с толщиной стенки 0.3 мм . Образующаяся при этом ударная волна ограничивалась двумя стальными экранами, расположенными перпендикулярно движению ступков при расстоянии между ними 20 мм . Этим создавались условия для цилиндрической симметрии взрыва.

По зафиксированному в опыте закону затухания ударной волны с использованием решения Л. И. Седова задачи о сильном взрыве для цилиндрической симметрии [3] определялась энергия, выделившаяся при взрыве, возникающем при столкновении ступков. Энергия взрыва оказалась эквивалентной 24.6 г ТНТ. Начальная скорость

ударной волны в воздухе 23 км/сек (при взрыве ТНТ начальная скорость ударной волны в воздухе ~ 7.5 км/сек). В случае определенной таким же образом энергии, выделившейся в форме взрыва на поверхности преграды при ударе сгустка по преградам из парафина и вольфрама, величина энергии составила всего 2.3 и 3.5 э ТНТ соответственно [4].

Таким образом, используя встречное столкновение масс вещества, движущихся со скоростью 24 км/сек, в лабораторных условиях получен взрыв с объемной концентрацией энергии, в 75 раз превышающей концентрацию энергии взрывчатого вещества типа ТНТ.

Авторы благодарят А. М. Калугина за помощь в проведении опытов.

Поступила 17 VI 1971

ЛИТЕРАТУРА

1. Г о п к и н с Г. Динамические неупругие деформации металлов. М., «Мир», 1964.
2. О р л е н к о Л. П. Поведение материалов при интенсивных динамических нагрузках. М., «Машиностроение», 1964.
3. С е д о в Л. И. Методы подобия и размерности в механике. М., Гостехиздат, 1957.
4. Р у с а к о в М. М., Л е б е д е в М. А. О выделении энергии при моделировании метеоритного удара. Космические исследования, 1972, т. 10, № 1.

УДК 536.423.1 : 532.526

ОПТИЧЕСКИЙ МЕТОД ИССЛЕДОВАНИЯ МЕХАНИЗМА ТЕПЛОБМЕНА ПРИ ПУЗЫРЬКОВОМ КИПЕНИИ

В. И. Бараненко, Г. Ф. Смирнов

(Николаев—Одесса)

В статье приводятся результаты экспериментального исследования механизма теплообмена при кипении воды с помощью дифракционного лазерного интерферометра. Показано, что обработка интерферограмм позволяет получить локальные количественные характеристики процесса, определить масштаб температурных пульсаций в зоне действия центра парообразования.

В работах [1-3] для изучения механизма теплообмена при кипении использовались оптические методы. Однако полученные в этих работах результаты носят в основном качественный характер.

В [4] дано описание дифракционного интерферометра, позволяющего производить как качественное, так и количественное изучение процессов, происходящих в теплово-вом пограничном слое при кипении.

В [5, 6] изложены результаты исследования профилей температур в теплово-м пограничном слое. Показано, что по интерферограммам теплового пограничного слоя можно рассчитывать с точностью до 20% локальные распределения температур, а следовательно, и локальные тепловые нагрузки.

Ниже приводятся результаты экспериментального исследования механизма теплообмена при пузырьковом кипении воды с недогревом в свободном объеме в условиях атмосферного давления. Опыты проводились с помощью фото- и киносъемок на экспериментальной установке, описанной в [4]. Фотосъемка производилась с масштабом увеличения в 3 ÷ 4 раза фотоаппаратом «Зенит-3М», киносъемка в натуральную величину — скоростной кинокамерой СКС-1. Из-за большего масштаба увеличения фотосъемка позволила получать более четкие интерферограммы, чем киносъемка. Поэтому для количественной обработки использовались интерферограммы, полученные при фотосъемке. Нагревательные элементы изготавливались из проволоки диаметром 0.07 ÷ 0.4 мм или тонких лент шириной 0.7 ÷ 1.5 мм и толщиной несколько сотых миллиметра. В ряде опытов ленты наклеивались на основание из стеклотекстолита. Материал нагревателей — платина или никель.