

**ЗАДАЧА О ВХОДЕ СЖИМАЕМОГО ГАЗА
В ОДНОРОДНОЕ МАГНИТНОЕ ПОЛЕ**

Л. Ф. Лобанова

(Москва)

Рассмотрена задача о влиянии концевых эффектов растекания тока при входе потока сжимаемого газа в однородное магнитное поле, сосредоточенное в электродной зоне плоского канала. В предположении малости магнитного числа Рейнольдса и параметра магнитогидродинамического взаимодействия изучается изменение вдоль канала средних (по сечению канала) характеристик потока. Исследовано влияние числа Маха, граничного значения потенциала электрического поля и отношения длины электродов к ширине канала на средние характеристики потока.

1. Рассмотрим движение газа в плоском канале в предположении, что поток стационарный; жидкость идеальная, т. е. невязкая и нетеплопроводная; электропроводность среды постоянна, эффектом Холла можно пренебречь; магнитное число Рейнольдса, магнитный параметр взаимодействия малы; магнитное поле вне электродов равно нулю, а в области, занятой электродами, постоянно и перпендикулярно плоскости течения.

Пусть U , p_0 , ρ_0 — соответственно скорость, давление и плотность потока при $x^0 = -\infty$ (этот поток предполагается поступательным и однородным по сечению), h — ширина канала, B_0 — величина магнитного поля на электродах. Введем безразмерные переменные

$$u = \frac{u^0}{U}, \quad v = \frac{v^0}{U}, \quad p = \frac{p^0}{p_0}, \quad \rho = \frac{\rho^0}{\rho_0}$$

$$B = \frac{B^0}{B_0}, \quad x = \frac{x^0}{h}, \quad y = \frac{y^0}{h}, \quad \Phi = \frac{\Phi^0}{UB_0h}$$

Здесь величины с верхним индексом 0 — размерные величины.

Уравнения магнитной гидродинамики в безразмерных переменных с учетом принятых предположений имеют следующий вид:

$$\frac{\partial(\rho u)}{\partial x} + \frac{\partial(\rho v)}{\partial y} = 0$$

$$\rho u \frac{\partial u}{\partial x} + \rho v \frac{\partial u}{\partial y} = -\frac{1}{\gamma M^2} \frac{\partial p}{\partial x} + N \left[-B \frac{\partial \Phi}{\partial y} - u B^2 \right], \quad N = \frac{\sigma B_0^2 h}{\rho_0 U} \quad (1.1)$$

$$\rho u \frac{\partial v}{\partial x} + \rho v \frac{\partial v}{\partial y} = -\frac{1}{\gamma M^2} \frac{\partial p}{\partial y} + N \left[B \frac{\partial \Phi}{\partial x} - v B^2 \right], \quad M = \left(\frac{\rho_0 U^2}{\gamma p_0} \right)^{1/2}$$

$$\rho \left(u \frac{\partial p}{\partial x} + v \frac{\partial p}{\partial y} \right) - \gamma p \left(u \frac{\partial \rho}{\partial x} + v \frac{\partial \rho}{\partial y} \right) =$$

$$= \gamma (\gamma - 1) M^2 N \rho \left[\left(\frac{\partial \Phi}{\partial x} \right)^2 + \left(\frac{\partial \Phi}{\partial y} \right)^2 + 2B \left(u \frac{\partial \Phi}{\partial y} - v \frac{\partial \Phi}{\partial x} \right) + B^2 (u^2 + v^2) \right]$$

$$\frac{\partial^2 \Phi}{\partial x^2} + \frac{\partial^2 \Phi}{\partial y^2} = B \left(\frac{\partial v}{\partial x} - \frac{\partial u}{\partial y} \right) + v \frac{\partial B}{\partial x}$$

$$R_m = \mu \sigma U h, \quad \gamma = \frac{c_p}{c_v}$$

Здесь и дальше N — параметр магнито-гидродинамического взаимодействия R_n — магнитное число Рейнольдса.

Из уравнений (1.1) можно заключить, что если параметр N предполагается малым и при этом область, занятая магнитным полем, невелика, то электромагнитное воздействие на гидродинамический поток мало. Следовательно, малы возмущения всех гидродинамических величин по сравнению с характеристиками потока далеко вверх по течению, т. е. при $x = -\infty$. По той же причине малы и токи, индуцированные возмущениями скоростей. Это позволяет провести линеаризацию уравнений по параметру N .

Естественно, что если область, занятая магнитным полем, велика, то соответствующие решения линеаризованной системы будут верны на некотором участке канала, длина которого должна быть ограничена областью, где возмущения гидродинамических величин малы по отношению к величинам основного (поступательного) потока.

Считая параметр N малым, будем искать решение системы (1.1) в виде

$$u = 1 + Nu', \quad v = Nv', \quad \rho = 1 + N\rho', \quad p = 1 + Np', \quad \varphi = \varphi_0 + N\varphi' \quad (1.2)$$

Для определения u' , v' , p' , ρ' , φ_0 получается система уравнений

$$\frac{\partial \rho'}{\partial x} + \frac{\partial u'}{\partial x} + \frac{\partial v'}{\partial y} = 0 \quad (1.3)$$

$$\frac{\partial u'}{\partial x} = -\frac{1}{\gamma M^2} \frac{\partial p'}{\partial x} - \left(B \frac{\partial \varphi_0}{\partial y} + B^2 \right), \quad \frac{\partial v'}{\partial x} = -\frac{1}{\gamma M^2} \frac{\partial p'}{\partial y} + B \frac{\partial \varphi_0}{\partial x}$$

$$\frac{\partial p'}{\partial x} - \gamma \frac{\partial \rho'}{\partial x} = \gamma(\gamma - 1) M^2 \left[\left(\frac{\partial \varphi_0}{\partial x} \right)^2 + \left(\frac{\partial \varphi_0}{\partial y} \right)^2 + 2B \frac{\partial \varphi_0}{\partial y} + B^2 \right]$$

Таким образом, в первом приближении уравнение для потенциала электрического поля отделяется от гидродинамических уравнений. Этот потенциал определяет электрическое поле, а следовательно, и токи, которые возникают при взаимодействии невозмущенного потока с приложенным магнитным полем. Знания этого нулевого приближения для потенциала достаточно для определения линейных членов возмущений гидродинамических величин.

Из первых четырех уравнений системы (1.3), которые служат для определения гидродинамических величин, можно исключить p' и ρ' и получить систему двух уравнений для определения возмущений скоростей u' , v' . Эта система имеет вид

$$\begin{aligned} (1 - M^2) \frac{\partial u'}{\partial x} + \frac{\partial v'}{\partial y} &= (\gamma - 1) M^2 \left[\left(\frac{\partial \varphi_0}{\partial x} \right)^2 + \left(\frac{\partial \varphi_0}{\partial y} \right)^2 \right] + \\ &+ (2\gamma - 1) M^2 B \frac{\partial \varphi_0}{\partial y} + \gamma M^2 B^2 \\ \frac{\partial v'}{\partial x} - \frac{\partial u'}{\partial y} &= B \frac{\partial \varphi_0}{\partial x} + \frac{\partial}{\partial y} \int_{-\infty}^x \left[B \frac{\partial \varphi_0}{\partial y} + B^2 \right] dx \end{aligned} \quad (1.4)$$

Обращение в нуль вертикальной компоненты скорости на стенках канала дает граничное условие для системы (1.4) $v' = 0$ при $y = \pm 1/2$, $-\infty < x < \infty$.

После определения u' , v' — величины p' , ρ' находятся из уравнений

$$\rho' = -u' - \int_{-\infty}^x \frac{\partial v'}{\partial y} dx \quad (1.5)$$

$$p' = \gamma M^2 \left[-u' - \int_{-\infty}^x B \left(\frac{\partial \varphi_0}{\partial y} + B \right) dx \right] \quad (1.6)$$

Таким образом, задача сводится к решению уравнения Лапласа для φ_0 а затем к решению системы (1.4).

2. В дальнейшем будут рассматриваться две задачи. В одной из этих задач (А) изучается бесконечно длинный канал, стенки которого при $x < 0$ представляют собой диэлектрики, а при $x > 0$ — электроды. Магнитное поле B равно нулю в области $x < 0$ и постоянно при $x > 0$.

Граничные условия для потенциала электрического поля следуют из постоянства потенциала на электродах и отсутствия нормальной компоненты тока на диэлектриках

$$\varphi_0 = \pm \varphi_1 \quad \text{при } y = \pm 1/2, \quad x > 0$$

$$[\partial\varphi_0/\partial y] = \varphi \quad \text{при } y = \pm 1/2, \quad x < 0$$

Решение уравнения Лапласа для φ_0 с такими граничными условиями дается функцией [1]

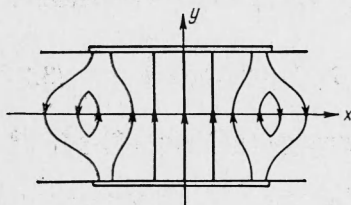
$$\varphi_0 = -(2\varphi_1/\pi) \operatorname{Re} \zeta$$

Здесь ζ определяется из уравнения

$$\sin \zeta = \exp\{\pi[x + i(y + 1/2)]\}$$

На фиг. 1 изображен качественный вид токовых линий, соответствующих этому решению.

Вторая задача (В) соответствует бесконечно длинному каналу, в центральной части которого расположены электроды длины 2λ (λ — полудлина электрода, отнесенная к ширине канала).



Фиг. 2

Магнитное поле отсутствует в областях $-\infty < x < -\lambda$, $\lambda < x < \infty$ и постоянно при $-\lambda \leq x \leq \lambda$.

Согласно этим предложениям, граничные условия для φ_0 принимают вид

$$\varphi_0(x, \pm 1/2) = \pm \varphi_1 \quad \text{при } -\lambda < x < \lambda$$

$$[\partial\varphi_0/\partial y]_{y=\pm 1/2} = 0 \quad \text{при } -\infty < x < -\lambda, \lambda < x < \infty$$

Граничное значение φ_1 можно определять из закона Ома для внешней нагрузки

$$R\sigma \int_{-\lambda}^{\lambda} j_y(x, \pm \frac{1}{2}) dx = 2\varphi_1$$

Решение этой задачи содержится в работе [2]. Оно определяется так:

$$\varphi_0 = \operatorname{Re} w, \quad w = -\frac{\varphi_1}{K(k)} \int_0^t \frac{dt}{\sqrt{(1-t^2)(1-k^2t^2)}}, \quad \varphi_1 = \frac{2R\sigma\lambda}{1+R\sigma\alpha}$$

$$t = ie^{\pi(z+\lambda)}, \quad z = x + iy, \quad k = e^{-2\pi\lambda}, \quad \alpha = K(k')/K(k), \quad k' = \sqrt{1-k^2}$$

Здесь $K(k')$, $K(k)$ — полные эллиптические интегралы первого рода.

3. Перейдем к решению гидродинамических уравнений. Воздействие электромагнитного поля на газовый поток в области стенок — диэлектриков сводится к нагреванию газа за счет джоулевой диссипации токов, протекающих в этой области.

В дальнейшем выберем направление магнитного поля таким образом, чтобы сила оказывала тормозящее действие.

Обратимся к системе уравнений (1.4) с соответствующими ей граничными условиями.

Вместо функций u' , v' , p' , ρ' , дающих решение плоской задачи, введем средние по сечению канала величины по формулам

$$u^* = \int_{-1/2}^{1/2} u' dy, \quad \rho^* = \int_{-1/2}^{1/2} \rho' dy, \quad p^* = \int_{-1/2}^{1/2} p' dy, \quad v^* = \int_{-1/2}^{1/2} v' dy = 0$$

Затем, путем осреднения уравнений плоской задачи, получим уравнения для определения средних функций в зависимости от x .

Проинтегрировав первое уравнение системы (1.4) по сечению канала, т. е. по y , от $-1/2$ до $1/2$, получим уравнение для скорости u^*

$$\frac{du^*}{dx} = \frac{M^2}{1-M^2} \left\{ (\gamma-1) \int_{-1/2}^{1/2} \left[\left(\frac{\partial \varphi_0}{\partial x} \right)^2 + \left(\frac{\partial \varphi_0}{\partial y} \right)^2 \right] dy + 2(2\gamma-1) B \varphi_1 + \gamma B^2 \right\} \quad (3.1)$$

Второе уравнение системы (1.4) при осреднении выпадает (оно определяет среднее по сечению значение вихря двумерного потока), а осреднение уравнений (1.5) и (1.6) дает для p^* и ρ^* следующие выражения:

$$\rho^* = -u^*, \quad p^* = \gamma M^2 \left[-u^* - \int_{-\infty}^x B [B + 2\varphi_1] dx \right] \quad (3.2)$$

Используя приведенные выше выражения для φ_0 , найдем u^* , p^* , ρ^* в задачах А и В.

А. В этой задаче $B = 0$ для $x < 0$ и $B = -1$ для $x > 0$. Из уравнения (3.1) получаем

$$u^*(x) = \frac{M^2}{1-M^2} (\gamma-1) \int_{-\infty}^x \int_{-1/2}^{1/2} \left[\left(\frac{\partial \varphi_0}{\partial x} \right)^2 + \left(\frac{\partial \varphi_0}{\partial y} \right)^2 \right] dx dy \quad \text{для } x \leq 0$$

$$u^*(x) = \frac{M^2}{1-M^2} \left\{ (\gamma-1) \int_{-\infty}^x \int_{-1/2}^{1/2} \left[\left(\frac{\partial \varphi_0}{\partial x} \right)^2 + \left(\frac{\partial \varphi_0}{\partial y} \right)^2 \right] dx dy - [2(2\gamma-1)\varphi_1 - \gamma] x \right\}$$

для $x > 0$

Квадрат градиента потенциала φ_0 , согласно [1], можно выразить следующим образом:

$$\left(\frac{\partial \varphi_0}{\partial x} \right)^2 + \left(\frac{\partial \varphi_0}{\partial y} \right)^2 = 2\varphi_1^2 \frac{e^{\pi x}}{\sqrt{\text{ch}^2 \pi x - \sin^2 \pi y}}$$

Путем простых преобразований можно получить

$$J = \int_{-\infty}^x \int_{-1/2}^{1/2} \left[\left(\frac{\partial \varphi_0}{\partial x} \right)^2 + \left(\frac{\partial \varphi_0}{\partial y} \right)^2 \right] dx dy = \frac{4\varphi_1^2}{\pi^2} \int_{-\infty}^{\pi x} \int_0^{1/2\pi} \frac{e^v dv du}{\text{ch } v \sqrt{1 - \sin^2 u \text{sch}^2 v}} =$$

$$= \frac{4\varphi_1^2}{\pi^2} \int_{-\infty}^{\pi x} \frac{e^v K(\text{sch } v)}{\text{ch } v} dv \quad (3.3)$$

Здесь K — полный эллиптический интеграл первого рода.

Дальнейшие упрощения показывают, что, если $x \leq 0$, то

$$J(x) = \frac{4\varphi_1^2}{\pi^2} \int_0^x K(w) dw \quad (\chi = e^{2\pi x}) \quad (3.4)$$

Если $x > 0$, то, принимая нижний предел интегрирования $x = 0$, имеем

$$J(x) = \frac{4\varphi_1^2}{\pi^2} [\pi \ln 2 - 2G] + 4\varphi_1^2 x - \frac{4\varphi_1^2}{\pi^2} \int_0^\xi \left[K(w) - \frac{\pi}{2} \right] \frac{dw}{w} \quad (\xi = e^{-2\pi x}) \quad (3.5)$$

Используя соотношения (3.4), (3.5) и формулы

$$\int K(w) dw = \frac{\pi}{2} w \left\{ 1 + \sum_{n=1}^{\infty} \left[\frac{(2n-1)!!}{2^n n!} \right]^2 \frac{w^{2n}}{2n+1} \right\}$$

$$\int_0^1 K(w) dw = 2G \quad (G - \text{постоянная Каталана})$$

$$\int \left[K(w) - \frac{\pi}{2} \right] \frac{dw}{w} = \frac{\pi}{2} \sum_{n=1}^{\infty} \left[\frac{(2n-1)!!}{2^n n!} \right]^2 \frac{w^{2n}}{2n}$$

получим выражения для u^*

$$u^*(x) = \frac{M^2}{1-M^2} \frac{2(\gamma-1)\varphi_1^2 e^{2\pi x}}{\pi} \left\{ 1 + \sum_{n=1}^{\infty} \left[\frac{(2n-1)!!}{2^n n!} \right]^2 \frac{e^{4\pi x n}}{2n+1} \right\} \quad (x \leq 0)$$

$$u^*(0) = \frac{M^2}{1-M^2} \frac{8(\gamma-1)\varphi_1^2 G}{\pi}$$

$$u^*(x) = \frac{M^2}{1-M^2} \left\{ \frac{4\varphi_1^2(\gamma-1)\ln 2}{\pi} + x [4\varphi_1^2(\gamma-1) - 2(2\gamma-1)\varphi_1 + \gamma] - \right.$$

$$\left. - \frac{2\varphi_1^2(\gamma-1)}{\pi} \sum_{n=1}^{\infty} \left[\frac{(2n-1)!!}{2^n n!} \right]^2 \frac{e^{-4\pi x n}}{2n} \right\} \quad (x > 0)$$

Давление p^* определяется по формулам

$$p^*(x) = -\gamma M^2 u^* \quad \text{при } x \leq 0$$

$$p^*(x) = \gamma M^2 [-u^* - (1-2\varphi_1)x] \quad \text{при } x > 0$$

Плотность ρ^* всегда определяется по формуле (3.2).

Заметим, что $K(w)$ имеет особенность при $w = 1$, а именно, $K(w)$ при $w \rightarrow 1$ ведет себя как $\frac{1}{4} \ln \sqrt{1-w^2}$. Отсюда следует, что функция

$$\int_{-1/2}^{1/2} \left[\left(\frac{\partial \Phi_0}{\partial x} \right)^2 + \left(\frac{\partial \Phi_0}{\partial y} \right)^2 \right] dy$$

обращается в бесконечность при $x = 0$. Значит, du^*/dx имеет разрыв при $x = 0$. Причиной этого является то обстоятельство, что на линии $x = 0$ лежат концы электродов, которые будут особыми точками для поля токов. Но особенность функции $K(w)$ при $w = 1$ интегрируемая, т. е.

$$\int_{-\Delta x}^{\Delta x} \int_{-1/2}^{1/2} \left[\left(\frac{\partial \Phi_0}{\partial x} \right)^2 + \left(\frac{\partial \Phi_0}{\partial y} \right)^2 \right] dx dy$$

при малом Δx имеет конечное значение. Это обстоятельство и предположение о слабости электромагнитного воздействия на поток ($N \ll 1$) дают основание считать, что скорость u^* остается непрерывной при переходе через поверхность $x = 0$.

В. Для этой задачи из работы [2] следует

$$\left(\frac{\partial \varphi_0}{\partial x}\right)^2 + \left(\frac{\partial \varphi_0}{\partial y}\right)^2 = \frac{\pi^2 \varphi_1^2 e^{2\pi\lambda}}{4} \frac{1}{\sqrt{\operatorname{ch}^2 \pi(x+\lambda) - \sin^2 \pi y} \sqrt{\operatorname{ch}^2 \pi(x-\lambda) - \sin^2 \pi y}}$$

Введем обозначения

$$J = \int_{-\infty}^x \int_{-1/2}^{1/2} \frac{dx dy}{\sqrt{\operatorname{ch}^2 \pi(x+\lambda) - \sin^2 \pi y} \sqrt{\operatorname{ch}^2 \pi(x-\lambda) - \sin^2 \pi y}}$$

$$C = \frac{M^2(\gamma-1)}{1-M^2} \frac{\pi^2 \varphi_1^2 e^{2\pi\lambda}}{4}$$

Используя формулу (2.616) (стр. 191 работы [3]), для J получим

$$J = \frac{2}{\pi^2} \int_{-\infty}^{\pi x} \frac{1}{\operatorname{ch}(x+\pi\lambda) \sqrt{\operatorname{ch}^2(x-\pi\lambda) - 1}} \times \quad \text{при } x \leq 0$$

$$\times K \left[\frac{1}{\operatorname{ch}(x+\pi\lambda)} \left(\frac{\operatorname{ch}^2(x-\pi\lambda) - \operatorname{ch}^2(x+\pi\lambda)}{\operatorname{ch}^2(x-\pi\lambda) - 1} \right)^{1/2} \right] dx$$

$$J = \frac{2}{\pi^2} \int_0^{\pi x} \frac{1}{\operatorname{ch}(x-\pi\lambda) \sqrt{\operatorname{ch}^2(x+\pi\lambda) - 1}} \times \quad \text{при } x > 0$$

$$\times K \left[\frac{1}{\operatorname{ch}(x-\pi\lambda)} \left(\frac{\operatorname{ch}^2(x+\pi\lambda) - \operatorname{ch}^2(x-\pi\lambda)}{\operatorname{ch}^2(x+\pi\lambda) - 1} \right)^{1/2} \right] dx$$

Дальнейшие преобразования позволяют привести эти интегралы ([3], стр. 191) в различных интервалах изменения x к виду

$$1. \quad (-\infty < x \leq -\lambda) \quad J_1 = \frac{2}{\pi^2} \int_0^{\theta} \frac{K(w)}{\sqrt{w^2 + b^2}} dw \quad \left(a = \frac{1}{\operatorname{sh} 2\pi\lambda} \right)$$

$$2. \quad (-\lambda < x \leq 0) \quad J_2 = -\frac{2}{\pi^2 \operatorname{sh} 2\pi\lambda} \int_0^{\theta} \frac{K(w)}{\sqrt{w^2 + a^2}} dw \quad (b = \operatorname{sh} 2\pi\lambda)$$

$$3. \quad (0 < x \leq \lambda) \quad J_3 = \frac{2}{\pi^2 \operatorname{sh} 2\pi\lambda} \int_0^{\theta} \frac{K(w)}{\sqrt{w^2 + a^2}} dw \quad \left(\theta = \frac{\operatorname{sh} 2\pi x}{b} \right)$$

$$4. \quad (\lambda < x < \infty) \quad J_4 = -\frac{2}{\pi^2} \int_1^{\theta} \frac{K(w)}{\sqrt{w^2 + b^2}} dw \quad \left(\theta = \frac{b}{\operatorname{sh} 2\pi x} \right)$$

За нижний предел интегрирования в каждом случае берется нижняя граница соответствующей области изменения x .

Выражения для скорости u^* , давления p^* , плотности ρ^* , которые дают решение этой задачи, получаются следующими

$$1. \quad u^*(x) = cJ_1(x), \quad p^* = -\gamma M^2 u^*, \quad \rho^* = -u^*$$

$$2. \quad u^*(x) = u^*(-\lambda) + cJ_2 - [2(2\gamma-1)\varphi_1 - \gamma](x+\lambda)$$

$$p^*(x) = \gamma M^2 [-u^* - (1-2\varphi_1)(x+\lambda)], \quad \rho^* = -u^*$$

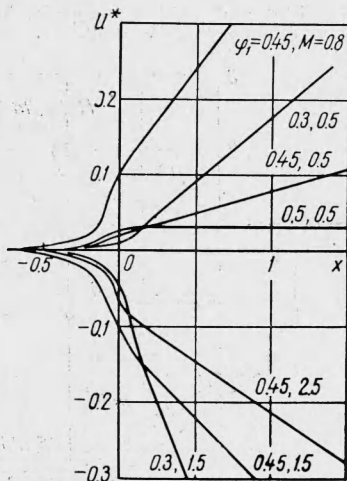
$$3. \quad u^*(x) = u^*(0) + cJ_3 - [2(2\gamma-1)\varphi_1 - \gamma]x$$

$$p^*(x) = \gamma M^2 [-u^* - (1-2\varphi_1)(x+\lambda)], \quad \rho^* = -u^*$$

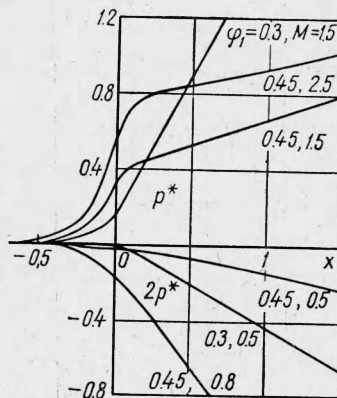
$$u^*(x) = u^*(\lambda) + cJ_4$$

$$4. \quad p^* = -\gamma M^2 [u^* - u^*(\lambda)] + p^*(\lambda), \quad \rho^* = -u^*$$

4. По формулам предыдущего параграфа были проведены расчеты на ЭВМ «Стрела». На фиг. 3, 4 изображены графики, показывающие, как меняются средние по сечению канала возмущения скорости и давления газа в канале с полубесконечными электродами (задача А), а на фиг. 5, 6 изображено распределение тех же функций в канале с конечными электродами (задача В).



Фиг. 3



Фиг. 4

Расчеты показывают, что при движении вдоль канала дозвуковой поток ускоряется, при этом плотность и давление в нем падают. Сверхзвуковой поток замедляется, плотность его возрастает и давление увеличивается.

Расчеты проводились для нескольких чисел M (число Маха невозмущенного потока) и параметра φ_1 (граничного значения электрического потенциала). В задаче В вместо φ_1 варьировался однозначно связанный с этим параметром параметр $R\sigma$.

Влияние числа Маха на возмущение скорости u^* можно выяснить непосредственно, так как в выражение для u^* число M входит посредством множителя $M^2 / (1 - M^2)$. Скорость u^* в дозвуковом потоке растет с увеличением M , а в сверхзвуковом, будучи отрицательной, убывает по величине, что и показывают расчеты (фиг. 3, 5).

Давление p^* с ростом числа M в дозвуковом потоке падает (по величине), а в сверхзвуковом потоке возрастает.

Как видно из графиков, при уменьшении φ_1 (в задаче В уменьшение φ_1 соответствует уменьшению $R\sigma$) возмущения скорости, давления и плотности увеличиваются по модулю. С целью выяснения влияния длины электродов на решение в задаче В расчеты проводились для двух значений отношения 2λ длины электродов к ширине канала, а именно $2\lambda = 7,4$. При данных двух значениях характер изменения и порядок величин всех возмущений одинаковы.

Если не учитывать концевых эффектов растекания токов вблизи концов электродов, то следует считать, что токи отсутствуют в области стенок-изоляторов, а в области электродов есть только постоянный поперечный ток

$$j_y^\circ = \sigma(-\Delta\varphi^\circ / h + UB^\circ)$$

Здесь

$$\Delta\varphi^\circ = \varphi^\circ(1/2h) - \varphi^\circ(-1/2h) = 2\varphi_1^\circ$$

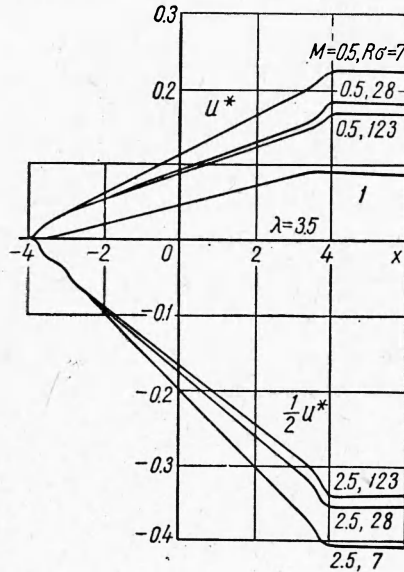
Следовательно, в этом случае поток остается невозмущенным до тех пор, пока не попадает в электродную область, так как вне электродов газ не испытывает действия ни электромагнитных сил, ни джоулевой диссипации. В области же электродов для определения функций u^* , p^* , ρ^* имеем формулы

$$\frac{du^*}{dx} = \frac{M^2}{1 - M^2} [4(\gamma - 1)\varphi_1^2 - 2(2\gamma - 1)\varphi_1 + \gamma] \quad (4.1)$$

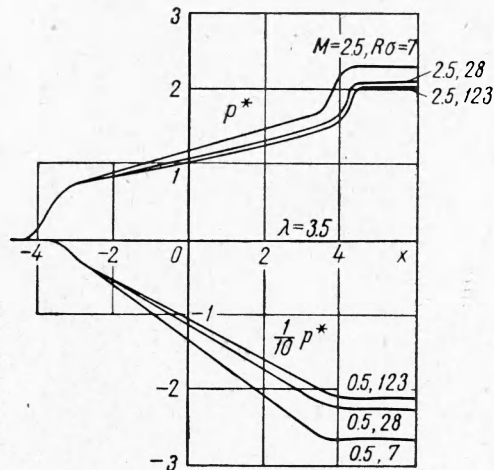
$$p^* = \gamma M^2 [-u^* - (1 - 2\varphi_1)x] \quad (4.2)$$

$$\rho^* = -u^* \quad (4.3)$$

Учет джоулевой диссипации во внеэлектродной области в теории с концевыми эффектами приводит, таким образом, к большим величинам u^* , p^* , ρ^* по сравнению с соответствующими величинами, получающимися без учета концевых эффектов. Для иллюстрации этого факта на фиг. 5 приведен график для функции u^* (формула (4.1) при значениях параметров $M = 0.5$, $R\delta = 7$, $\lambda = 3.5$ — кривая 1).



Фиг. 5



Фиг. 6

Из графиков можно заметить, что концевые эффекты тем существеннее, т. е. тем больших величин достигают возмущения на входе потока в электродную зону, чем ближе значение $\varphi_1 = \frac{1}{2} \Delta\varphi^0 / UB^0 h$ к $\frac{1}{2}$.

В предельном случае, когда $\varphi_1 = \frac{1}{2}$ (напряжение на электродах равно индуцированному напряжению), возмущения в потоке возникают только за счет концевых эффектов, как видно из графика для u^* на фиг. 3. Если не учитывать концевых эффектов, то в этом предельном случае ($\varphi_1 = \frac{1}{2}$) возмущения в потоке отсутствуют, так как электрические токи индукции уравниваются токами, получающимися за счет возникновения разности потенциалов на электродах, и полный ток в потоке равен нулю.

Поступила 20 V 1964

ЛИТЕРАТУРА

1. Sutton G. W., Carlson A. W. End effects in inviscid flow in magnetohydrodynamic channels. J. Fluid Mech., 1961, vol. 11, pt. 1.
2. Ватажин А. Б. К решению некоторых краевых задач магнитной гидродинамики. ПММ, 1961, вып. 5.
3. Градштейн И. С., Рыжик И. М. Таблицы интегралов, сумм, рядов и произведений. Физматгиз, 1963.