

VII Симпозиуме по морской гидродинамике, состоявшемся 25—30 августа 1968 года в Риме. В докладе профессор Ву приводит экспериментальные данные по сопротивлению, полученные Лангом для дельфина рода *tursiops gilli* (тихоокеанская афалина) и делает вывод, что для этого вида дельфина, по-видимому, реализуется ламинарное обтекание. Таким образом, в двух независимо выполненных работах для очень близких видов животных получены аналогичные результаты.

Поступила 14 IV 1970

ЛИТЕРАТУРА

1. Семенов Б. Н. О существовании гидродинамического феномена дельфина афалины. В сб. «Бионика», вып. 3, Киев, «Наукова думка», 1969.
2. Букалов В. М., Нарусбаев А. А. Проектирование атомных подводных лодок. Л., «Судостроение», 1964.
3. Войткунский Я. И., Першиц Р. Я., Титов И. А. Справочник по теории корабля. Л., Судпромгиз, 1960.
4. Алексеева Т. Е., Громов В. П., Дмитриева А. Ф., Колобов Б. П., Кузнецов Б. Г., Семенов Б. Н., Яненко Н. Н. Расчет характеристик ламинарного пограничного слоя на телах вращения. Новосибирск, «Наука», 1968.
5. Kramer M. O. The dolphin's secrete. J. Americ., Soc. Naval Engrs, 1961, vol. 73, No. 1.
6. Шлихтинг Г. Теория пограничного слоя. М., Изд-во иностр. лит., 1956.

ЭКСПЕРИМЕНТАЛЬНОЕ ИЗМЕРЕНИЕ АМПЛИТУДНЫХ ПОПРАВОК К СКОРОСТИ РАСПРОСТРАНЕНИЯ КАПИЛЛЯРНЫХ ВОЛН

А. С. Горшков, В. Ф. Марченко, А. Ф. Целыковский

(Москва)

В ряде работ, посвященных анализу установившихся капиллярно-гравитационных волн на поверхности жидкости (см., например, [1-3]), показано, что скорость распространения нелинейной волны зависит от ее амплитуды. Эта зависимость выражается поправкой к скорости распространения основной гармоники в диспергирующей среде и имеет порядок малости $\sim (ka)^2$ (k — волновой вектор, a — амплитуда поверхностной волны). Для скорости волн на поверхности идеальной, бесконечно глубокой жидкости можно записать

$$c = c_0 [1 + \alpha (ka)^2] \quad (1)$$

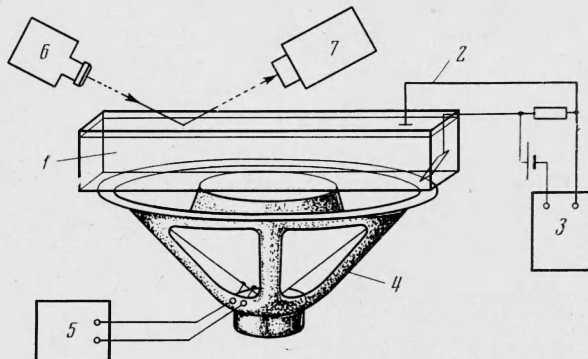
где c_0 — скорость волны при $ka \rightarrow 0$, $\alpha = 1/2$ для гравитационных и $\alpha = -1/16$ для капиллярных волн. Ниже приводится методика экспериментального определения зависимости (1) для капиллярных волн.

Известно, что в средах, в которых выполнено условие (1), можно реализовать такие, хорошо изученные для электромагнитных волн явления, как пространственное и временное сжатие (или расплывание) волновых пакетов [4]. Однако использовать эти явления для проверки формулы (1) затруднительно вследствие наличия заметного затухания капиллярных волн. Нелинейный характер этого затухания приводит к тому, что при возбуждении поверхностных волн возникает движение жидкости в направлении распространения волны [5], подобно акустическому ветру в вязкой среде. Этот эффект на практике проявляется уже при значениях $a/\lambda \sim 0.01$ и определяет изменение длины распространяющейся волны. Кроме того, примерно при этих же значениях a/λ возбуждение достаточно широкого пучка волн сопровождается возникновением параметрической генерации (поперечной структуры волн субгармоники вблизи волнопродуктора), искажающей картину бегущих волн.

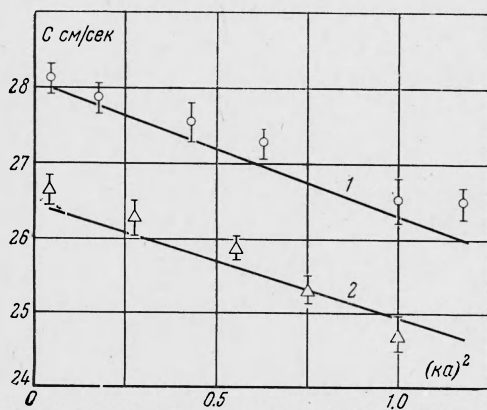
Обойти отмеченные выше трудности позволяет система, схема которой приведена на фиг. 1. Здесь 1 — кювета с жидкостью, 2 — зонд, 3 — частотомер, 4 — звуковой

динамик, 5 — генератор звуковой частоты, 6 — газовый лазер, 7 — приемник. В узком прямоугольном канале, наполненном жидкостью и колеблющимся в вертикальном направлении возникают параметрические колебания с частотой, равной половине частоты накачки. Как показано в работе [6], колебания субгармоники представляют собой две бегущие одна навстречу другой поверхностные волны, которые в области, удаленной от концов, образуют стоячую волну. Длина канала выбиралась достаточно большой (равной примерно 50 длинам волн субгармоники), при этом пороговое значение амплитуды накачки определялось в основном величиной затухания поверхностных волн. Амплитуда поверхностных волн изменялась в широких пределах пропорционально изменению амплитуды накачки. Наличие отражающих стенок полностью исключило потоки жидкости.

В соответствии с формулой (1) при увеличении амплитуды стоячей волны изменялось число полуволн, укладываемых на длине резонатора. Отношение a/λ в стоячей волне измерялось оптическим методом, описанным в работе [7]. Точность этой величины, определяемой по углу максимального отклонения отраженного от поверхности жидкости луча газового лазера составляла несколько процентов. Длина волны в резонаторе λ_p измерялась путем фотографирования картины стоячих волн в канале и дальнейшей обработки полученных фотографий на микрофотометре. В каждой серии, состоящей из пяти измерений, длина волны определялась в результате усреднения по пятидесяти полуволнам субгармоники, каждая из которых определялась в свою очередь, как расстояние между соседними минимумами. Постоянство частоты колебаний контролировалось при помощи электронного частотомера, связанного с колеблющейся поверхностью посредством электролитического зонда. Измерения проводились в каналах различной ширины; при этом было установлено, что влиянием боковых стенок на полученные результаты можно пренебречь.



Фиг. 1



Фиг. 2

ные фиг. 2 относятся к частоте волн субгармоники $f = 55$ гц, однако аналогичная зависимость $c = c \{(ka)^2\}$ наблюдалась и для других частот в диапазоне 30—200 гц. Отличие экспериментальных данных от теоретических, вычисленных по формуле

$$c = \sqrt{\sigma k / \rho} [1 - 1/16 (ka)^2]$$

связано, в первую очередь, с тем, что использовались табличные значения коэффициента поверхностного натяжения σ . Если определение σ реальных жидкостей провести по измерению длины волны при малых отношениях a/λ , т. е. совместить начальные экспериментальные точки и точки прямых на фиг. 2, то соответствие теоретических и экспериментальных результатов улучшится. Изложенный способ позволил провести измерения поправки к скорости вплоть до значений $a/\lambda \sim 0.1$. Дальнейшее увеличение амплитуд капиллярных волн лимитируется искажением формы стоячей волны и появлением неустойчивостей, связанных с появлением в канале параметрической генерации поперечной волны.

В заключение следует подчеркнуть, что отрицательный знак в формуле (1) должен приводить к самофокусировке конечного пучка капиллярных волн (в этом смысле поверхность воды эквивалентна оптической среде, в которой амплитудная поправка [4] к диэлектрической проницаемости $\Delta\epsilon > 0$). Однако экспериментально для бегущих волн наблюдается распад исходного пучка, характерный для дефокусирующей среды с $\Delta\epsilon < 0$. Этот эффект, не учитываемый в работах [1-3], как отмечалось выше, связан с возникновением интенсивного потока жидкости в направлении распространения поверхностной волны.

Авторы признательны Л. К. Зарембо и В. А. Красильникову за полезную дискуссию.

Поступила 12 VIII 1970

ЛИТЕРАТУРА

1. G r a p p e r G. An exact solution for progressive capillary waves of arbitrary amplitude. J. Fluid Mech., 1957, vol. 2, No. 6.
2. В а р а к а т R., Н о у с т о н A. Nonlinear periodic capillary-gravity waves on a fluid of finite depth. J. Geophys. Res., 1968, vol. 73, No. 20.
3. З а х а р о в В. Е. Устойчивость периодических волн конечной амплитуды на поверхность глубокой жидкости. ПМТФ, 1968, № 2.
4. А х м а н о в С. А., С у х о р у к о в А. П., Х о х л о в Р. В. Самофокусировка и дифракция света в нелинейной среде. Усп. физ. н., 1967, т. 93, вып. 1, стр. 19.
5. H a r r i s o n W. J. The influence of viscosity and capillarity on waves of finite amplitude. Proc. London Math. Soc., 1909, vol. 7, p. 107.
6. Г о р ш к о в А. С., М а р ч е н к о В. Ф., Ц е л ы к о в с к и й А. Ф. Параметрическая генерация волн на поверхности жидкости. Ж. техн. физ., 1970, т. 40, вып. 6.
7. E i s e n m e n g e r W. Dynamic properties of the surface tension of water and aqueous solution of surface active agents with standing capillary waves in the frequency range from 10 kc/s to 1.5 mc/s. Acustica, 1959, vol. 9, No. 4.

ПРИБЛИЖЕННЫЙ РАСЧЕТ ИСПАРЕНИЯ ВОДЫ ИЗ ПОЧВЫ С ПРОСОХШИМ СЛОЕМ

Ж.-Д. Дандарон

(Новосибирск)

Исследуется образование и движение паров воды в слое сухой почвы на поверхности естественного грунта. Процессы десорбции и сорбции, происходящие при изменении температуры внутри слоя сухой почвы, рассматриваются как источники паров (положительные или отрицательные).

Решается уравнение диффузии с учетом источников паров, действующих внутри слоя сухой почвы, и объясняется временной (суточный) ход испарения воды из почвы с просохшим слоем. Заметим, что испарение воды из почвы рассматривалось, например, в работах [1, 2], однако при этом образование и поглощение паров внутри слоя сухой почвы не учитывалось.

В сухой почве возможен только диффузный механизм передвижения парообразной влаги [3]. Образование и движение паров в слое сухой почвы в процессе испарения воды должно описываться уравнением

$$\frac{\partial q}{\partial t} = D \frac{\partial^2 q}{\partial z^2} + g(z, t) \quad (0 \leq t \leq T, \quad 0 \leq z \leq h) \quad (1)$$

при граничных условиях

$$q_{z=0} = q^0, \quad q_{z=h} = q_*(h, t) \quad (2)$$

Здесь q — плотность (параметр состояния) паров в порах почвы; t — время; z — координата, измеряемая от поверхности почвы (вертикально вниз); D — эффективный