

УДК 533.951

**ОТРАЖЕНИЕ СИЛЬНОТОЧНОГО ЭЛЕКТРОННОГО ПУЧКА
ОТ ПЛАЗМЕННОГО СЛОЯ С РАЗМЫТОЙ ГРАНИЦЕЙ**

*О. Г. Антаблян, В. П. Григорьев, А. Г. Поташев,
Л. В. Преслер, Е. К. Ханикянц*

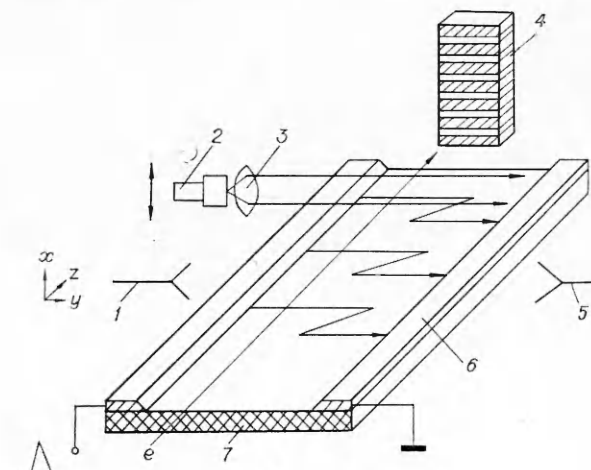
(Томск)

В настоящее время проблема взаимодействия сильноточных электронных пучков (СЭП) с различными поверхностями привлекает к себе внимание в связи с возможностью использования эффектов отражения пучка с компенсированным зарядом от проводящей поверхности для отражения СЭП под определенными углами, а также для формирования сильноточных кольцевых электронных пучков [1]. В свете решения этих задач представляет интерес применение взаимодействия пучка с плазменным слоем. Преимуществом таких систем по сравнению с металлическими поверхностями является возможность сравнительно быстрой компенсации пространственного заряда электронного пучка либо за счет инжекции его в область диффузной границы плазменного слоя, либо за счет натекания ионов в область пучка в поле пространственного заряда нескомпенсированной по заряду головной части пучка при достаточно высоком вакууме ($1,3 \cdot 10^{-2}$ — $1,3 \cdot 10^{-3}$ Па) в основном объеме пространства дрейфа.

В данной работе представлены результаты экспериментального и теоретического исследования отражения сильноточного электронного пучка от плазменного слоя с целью найти оптимальные условия отражения.

1. Эксперименты проводились на ускорителе с параметрами электронного пучка [2]: энергия $E_b = 450$ кэВ ($\gamma = 1,9$), ток $I_b = 10$ кА, радиус $r_b = 1$ см, длительность импульса $t_{и} = 25$ нс, с двумя типами плазменных слоев: а) формируемый при скользящем разряде по поверхности диэлектрика (стекло толщиной 6 мм); б) формируемый при разряде между плоскими параллельными электродами. Для уменьшения омического сопротивления в разрядном контуре применялись медные электроды.

Схема эксперимента показана на рис. 1, где 1, 5 — приемная и передающая антенны СВЧ-диагностики соответственно, 2 — фотодиод, 3 — телескоп, 4 — секционированный цилиндр Фарадея (СЦФ), 6 — электрод, 7 — диэлектрик, e — направление движения пучка. Разряд поджигался между электродами, длина которых изменялась в интервале 50—250 мм,



Р и с. 1

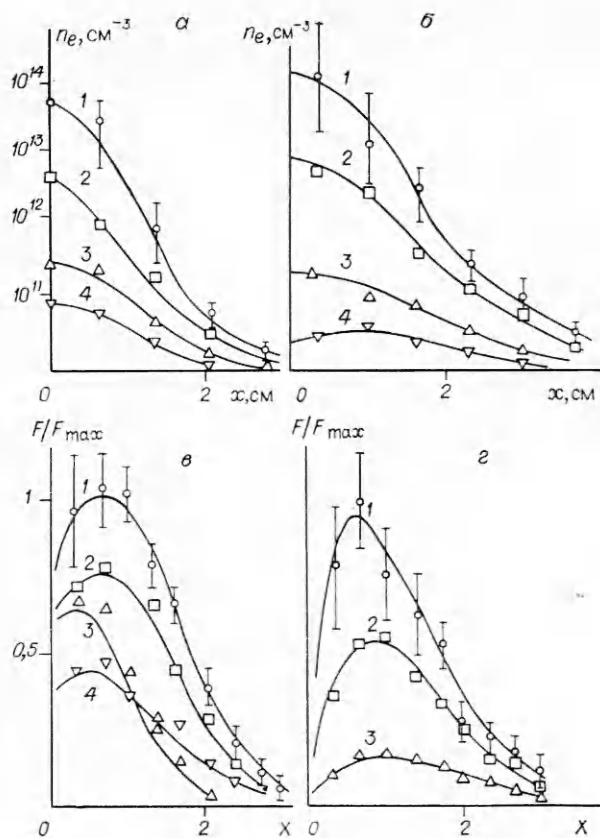
а расстояние между ними было постоянным — 60 мм (в случае «б»), диэлектрическая подложка убиралась. Поджиг осуществлялся с помощью высоковольтного импульса амплитудой до 25 кВ и длительностью первого полупериода 120 нс, создаваемого генератором, собранным на тиратроне ТГИ-1000/25. Для установления требуемого расстояния между пучком и плоскостью электродов вся система может перемещаться по вертикали x .

Использование для поджига разряда низкоиндуктивного генератора импульсов (без паразитных индуктивностей) и малых давлений газа ($p \leq 133,3$ Па), при которых формирование канала затягивается за счет снижения частоты столкновений, способствовало формированию однородного по длине электродов разряда и предотвращало переход разряда в завершающую стадию с образованием лидерного канала. Наличие диэлектрической подложки приводит к изменению характера разряда от коронного к скользящему, и за счет распределенной поверхностной емкости разрядного промежутка обеспечивается более однородный разряд [3].

Для снятия пространственно-временных характеристик плазменных слоев применялись три методики: 1) СВЧ-зондирование на длинах волн 3 см и 4 мм по записанию сигнала в отрезке волновода, заполненном исследуемой плазмой; 2) регистрация изменения свечения плазмы во времени при помощи телескопа и фотодиода, обеспечивающих пространственное разрешение 2 мм; 3) на поздних этапах распада плазмы в диапазоне плотностей 10^8 – 10^{12} см⁻³ ленгмюровские зонды. С целью увеличения разрешающей способности СВЧ-зондирования плазмы с градиентом плотности и уменьшения влияния рефракции излучения на прохождение сигнала, когда плазма частично заполняет передающий тракт, измерения проводились двухпроводной линией Лехера.

Процедура снятия пространственно-временных характеристик заключается в следующем. Для данного расстояния x кривые зависимости плотности плазмы от времени строились по результатам СВЧ-измерений и ленгмюровского зондирования, а также по кривой $I_{св}^{1/2}$. Здесь $I_{св}$ — интенсивность излучения плазмы, которая для исследуемых параметров после прекращения разрядного тока ($\tau > \tau_p \sim 30$ нс) определяется скоростью рекомбинации ионов: $I_{св} \sim \alpha n_e^2$ (α — коэффициент рекомбинации). Эта процедура повторялась во всей области изменения x . После чего строились кривые, отражающие зависимость плотности плазмы от x для различных моментов времени. Применение совместно указанных методик дало возможность проследить за характеристиками плазмы в диапазоне плотностей $n_e \sim 10^8$ – 10^{14} см⁻³ с пространственным разрешением ~ 5 мм.

На рис. 2 приведены результаты измерения распределения плотности плазмы по нормали к плоскости разряда для межэлектродного (а) и скользящего (б) разрядов. Кривые 1–4 соответствуют моментам времени после срабатывания генератора импульсов $t_0 = 0,2; 1; 3; 10$ мкс. Давление воздуха в камере $p = 13,3$ Па. Точность определения плотности плазмы n_e



Р и с. 2

меняется с изменением n_e . Среднеквадратичные отклонения по пяти измерениям на графиках приведены для одной кривой. Применяемая схема создания плазменного слоя обеспечивает достижение плотностей $n_{e \max} = 10^{14} \text{ см}^{-3}$ и ширины экспоненциального спада $\Delta x \sim 0,2-0,5 \text{ см}$, на котором плотность падает в 2,7 раза. Деформация распределения $n_e(t)$, обусловленная распадом плазмы, приводит к спаду n_e и росту Δx . Из рис. 2, б следует, что Δx_{\max} больше для скользящего разряда, так как наличие диэлектрика приводит к более эффективной рекомбинации плазмы.

Параметры пучка контролировались цилиндром Фарадея, поясом Роговского, расположенным на выходе пучка из ускорителя, и малогабаритным магнитным спектрометром. Координаты центра тяжести пучка после прохождения зоны взаимодействия определялись СЦФ или секционированным сцинтилляционным детектором с люминофором РОРОР, установленным вместо СЦФ. Электрические сигналы с датчиков регистрировались на двух осциллографах 6ЛОР-04, срабатывающих синхронно. Эксперименты по изучению взаимодействия СЭП с плазменным слоем проводились в цилиндрической камере диаметром 40 и высотой 15 см, в которую пучок инжектировался по радиусу.

На рис. 2 представлены также результаты измерения зависимости поперечной силы F/F_{\max} от прицельного параметра $X = x/r_b$ для межэлектродного (а) и скользящего (б) разрядов при $p = 13,3 \text{ Па}$. Кривые построены по результатам измерений относительного смещения центра тяжести пучка $\delta x/\delta z$, где δx — величина смещения пучка по координате x , δz — протяженность плазменного слоя, соответствующего данному смещению. Наибольший разброс в измерениях проявлялся при $X < 1$ и $X > 3$. Поэтому, а также с учетом плохой повторяемости параметров пучка каждое значение, представленное на графиках, есть результат статистической обработки значений, снятых при пяти выстрелах ускорителя.

На рис. 2, в показаны зависимости силы отражения от X и параметров плазменного слоя для межэлектродного разряда с пространственно-временной характеристикой $n_e(x, \tau)$, приведенной на рис. 2, а. Из анализа кривых следует, что во всей области параметров эксперимента имеется характерная зависимость силы отражения от X : существует прицельный параметр, для которого сила отражения максимальна, с увеличением X она спадает по закону, близкому X^{-1} , $F \rightarrow 0$ при $X \rightarrow 0$. Наиболее эффективное отражение пучка происходит в момент $\tau = 0,2 \text{ мкс}$, отвечающий концу импульса разряда, когда плотность плазмы и градиент плотности на границе слоя наиболее высоки. В это время наработка плазмы продолжается, а процессом рекомбинации можно пренебречь.

При $\tau = 1 \text{ мкс}$ пучок инжектируется в слой с более размытой границей (рис. 2, а) и сила отражения существенно понижается, что особенно заметно в максимуме, когда уровень градиента плотности наиболее сильно влияет на разделение в пространстве тока пучка и плазменного. Для момента инжекции пучка $\tau = 3 \text{ мкс}$ сила отражения из-за сильной размытости границы плазменного слоя при общем низком уровне отражения имеет слабо выраженный максимум и слабо зависит от X . При дальнейшей задержке инжекции ($\tau = 10 \text{ мкс}$) возмущение траектории пучка в пределах экспериментальных ошибок не наблюдается. Из кривой рис. 2, а можно определить, что в данном случае $n_{e \max} = 7 \cdot 10^{10} \text{ см}^{-3}$, $\Delta x = 0,4 \text{ см}$.

Для скользящего разряда (рис. 2, б) общие закономерности зависимости силы отражения от плотности плазмы и ее градиента на границе слоя сохраняются. Однако наличие в такой схеме диэлектрической подложки, которая является дополнительным источником плазмы при инжекции сильноточного пучка [1, 4], может изменить структуру плазменного слоя и эффективность отражения пучка. Наиболее заметное влияние этого эффекта на отражение пучка сказывается при низких плотностях синтезированной плазмы, что объясняет наличие для данной схемы срав-

нительно высокого максимума в силе отражения при $\tau = 3$ и 10 мкс, когда, как следует из соответствующих кривых рис. 2, $a-v$, распадающийся синтезированный плазменный слой не может обеспечить эффективное отражение пучка, а также смещение максимума силы отражения к поверхности диэлектрика. При повышении плотности синтезированной плазмы влияние поверхности диэлектрика ослабляется, и если для $\tau = 1$ мкс наличие диэлектрика приводит еще к заметному увеличению силы отражения в максимуме (в $\sim 1,4$ раза) и более резкому спаду $F(X)$ по сравнению со схемой межэлектродного разряда, то при $\tau = 0,2$ мкс (отвечает в эксперименте наиболее эффективному отражению) влияние диэлектрика практически не сказывается.

2. Аналитическое исследование отражения сильноточного электронного пучка с компенсированным зарядом от плазменного слоя с резкой границей показывает, что на расстояниях $z_l^2 \ll |z'|^2 \ll z_d^2$ от головы пучка в плазменном слое у его границы наводится сравнительно большой плазменный ток с плотностью [5]

$$j_{pz} = 4en_b\gamma_\Phi v_\Phi \frac{r_b^2 (f - \tilde{\gamma}^{-2})}{(x_0^2 - y^2)^2} \left[(1 - \ln 2)(x_0^2 - y^2) + \right. \\ \left. + 2x_0x \left(\ln 2 - \frac{1}{2} \right) \frac{x_0^2 - 3y^2}{x_0^2 + y^2} - \frac{v_e |z'| \lambda_p^2 x_0^4 - 6x_0^2 y^2 + y^4}{v_\Phi (x_0^2 + y^2)^2} \right],$$

где $z_l = 4(v_0/v_e)[1 - (\lambda_p/r_b)]$ — длина затухания поверхностных волн в плазменном слое, возбуждаемых на фронте пучка (обычно $z_l \leq r_b$); $z_d = v_0 r_b^2 / v_e \lambda_p^2$ — длина диффузии магнитного поля; c — скорость света; m_0 — масса покоя электрона; e — элементарный заряд; $\lambda_p = c/\omega_p$; $\omega_p = (4\pi e^2 n_e / m_0)^{1/2}$ — плазменная частота электронов плазмы; v_e — эффективная частота столкновений электронов плазмы с ионами и нейтралами; n_b и v_0 — плотность и средняя скорость пучка; $v_\Phi = \beta_\Phi c$ — скорость движения фронта пучка; $f = n_i/n_b$ — фактор зарядовой нейтрализации; x_0 — расстояние от оси пучка до границы плазмы; $\tilde{\gamma} = (1 - \beta_0 \beta_\Phi)^{-1/2}$; $\gamma = (1 - \beta_0^2)^{-1/2}$; $\gamma_\Phi = (1 - \beta_\Phi^2)^{-1/2}$; $\beta_0 = v_0/c$; $z' = z - v_0 t$. На этих расстояниях проявляется в основном взаимодействие между током пучка и индуцированным плазменным током, так как плотность индуцированных зарядов в плазменном слое оказывается величиной второго порядка малости по параметру $v_e \lambda_p / v_0 \ll 1$ относительно j_{pz} .

Поперечная сила, действующая на средние частицы пучка, расположенные в точках $x = x_0$, $y = 0$ по оси z , обусловленная указанными выше взаимодействиями, в области $z_l^2 \ll |z'|^2 \ll z_d^2$ имеет вид

$$(2.1) \quad F(x_0, 0, z') = 8\pi e^2 n_b r_b^2 (f - \tilde{\gamma}^{-2}) \frac{\beta_0 \beta_\Phi \gamma_\Phi}{x_0} \left(0,17 - 0,2 \frac{v_e |z'| \lambda_p^2}{4v_\Phi x_0^2} \right),$$

откуда следует, что пучок отражается от плазменной поверхности более эффективно при увеличении n_e и уменьшении частоты столкновений. Это связано с ростом как величины плазменного тока, так и характерной длины его затухания. Из выражения (2.1) вытекает также, что сила отражения уменьшается с увеличением прицельного параметра. Такая зависимость от прицельного параметра хорошо описывает экспериментальные кривые (рис. 2, v) только при значительном удалении пучка от плазменного слоя, когда можно пренебречь размытостью его границы.

Для изучения влияния на эффективность отражения пучка от плазменного слоя при наличии размытой границы проведено исследование прохождения СЭП вблизи плазменного слоя с диффузной границей на основе метода численного моделирования. Для описания физического меха-

низма в численной модели использовались уравнения

$$\frac{4\pi}{c} \sigma(x) \frac{\partial A_z}{\partial t} - \frac{1}{v_e} \frac{\partial^3 A_z}{\partial t \partial x^2} - \frac{\partial^2 A_z}{\partial x^2} = \frac{4\pi}{c} \left(j_b + \frac{1}{v_e} \frac{\partial j_b}{\partial t} \right),$$

$$\frac{1}{v_e} \frac{\partial j_{pz}}{\partial t} + j_{pz} = - \frac{\sigma(x)}{c} \frac{\partial A_z}{\partial t},$$

$$F(x = x_0) = e \frac{\tilde{v}_{bz}}{c} B_y(x = x_0), \quad f = 1,$$

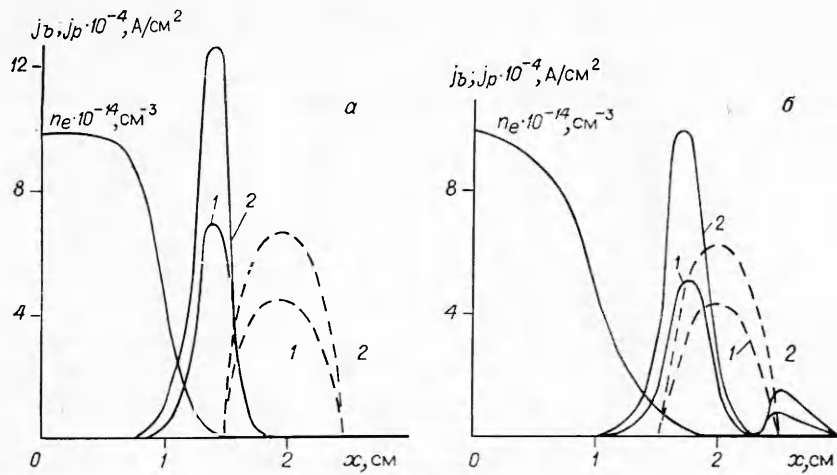
где A_z — аксиальная составляющая векторного потенциала, удовлетворяющая нулевым граничным и начальным условиям; j_b — плотность тока инжектируемого пучка; $\sigma(x)$ — проводимость плазмы; v_{bz} — средняя скорость электронов пучка с учетом их торможения в индуцированном поле E_z на фронте пучка, рассчитываемая по средним потерям на длине взаимодействия $\Delta E_b = |eE_z L_z|$. Для релятивистских частиц с $\beta_0 \sim 1$ и реально существующих токов $v_{bz} \sim v_0$. В момент инжекции $t = 0$ ($\tau = t + t_0$).

Импульс тока пучка во времени $I_b(t)$ выбирался в виде трапеции с аппроксимацией угловых точек кривыми третьего порядка, а плотность плазмы задавалась в виде $n_e(x) = 2n_{0e} \left[1 + \exp\left(\frac{x-x_1}{\Delta x}\right) \right]^{-1}$, что соответствовало экспериментальным измерениям (рис. 2, а). Результаты численных расчетов приведены на рис. 3, 4. На рис. 3, а, б ($\Delta x = 0,1$ и $0,2$ см соответственно) представлены зависимости распределения тока пучка $j_b(z)$ (штриховые линии) и плазменного тока $j_p(z)$ (сплошные) от глубины плазменного слоя при $I_b = 30$ кА, $n_{0e} = 10^{15}$ см $^{-3}$ (линии 1 и 2 для $t = 8$ и 15 нс). Из кривых следует, что при большем градиенте плотности (а) практически весь плазменный ток течет вне пучка и поперечная сила, действующая на пучок, оказывается достаточной, чтобы изменить его траекторию; с уменьшением градиента $n_e(x)$ (увеличение размытости) часть плазменного тока течет в области пучка (б) и сила отражения снижается.

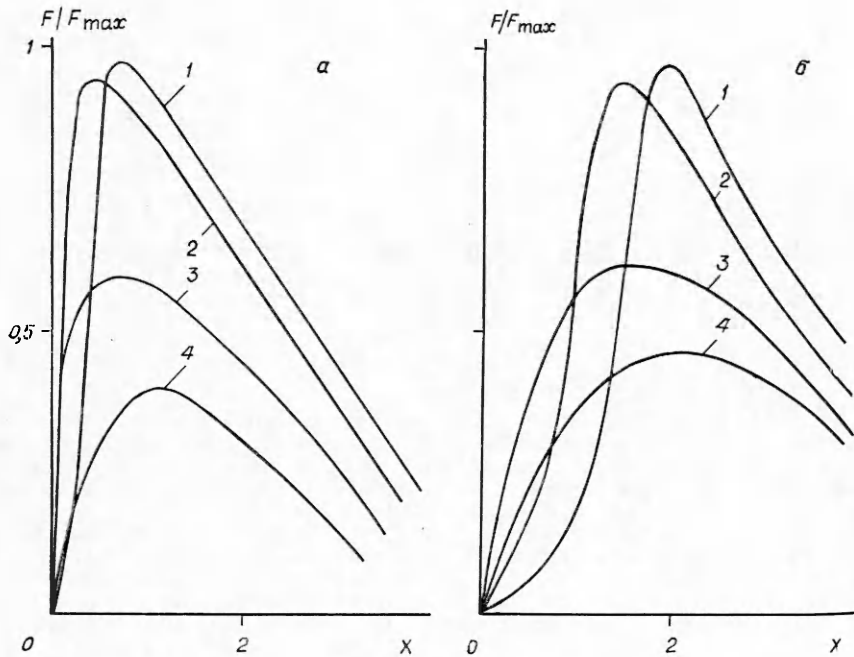
На рис. 4 представлены зависимости силы отражения F/F_{\max} от прицельного параметра для $p = 13,3$ (а) и $66,5$ Па (б), кривые 1—4 отвечают $n_{0e} = 5,2 \cdot 10^{13}$; $6,3 \cdot 10^{12}$; $5,1 \cdot 10^{11}$; $1,9 \cdot 10^{11}$ см $^{-3}$ при $I_b = 10$ кА. Из поведения кривых и анализа расчетов вытекает, что для каждой плотности плазмы существует прицельный параметр X_{\max} , при котором плазменный ток выходит из области пучка и сила отражения максимальна. Этот эффект — следствие размытости границы — объясняется тем, что с падением прицельного параметра часть плазменного тока течет в области пучка, что резко уменьшает силу взаимодействия токов, а с ростом прицельного параметра сила отражения уменьшается из-за увеличения расстояния между взаимодействующими токами. При этом темп уменьшения силы отражения с ростом прицельного параметра зависит от степени размытости границы и для достаточно резкой границы (кривая 1) зависимость $F(X)$ при $X > X_{\max}$ близка к аналитической (2.1). Наличие и положение максимума в теоретической зависимости силы отражения от X совпадают с поведением экспериментальных кривых на рис. 2, в.

Изменение давления остаточного газа в камере при высокой плотности плазмы мало меняет профиль сил отражения до тех пор, пока проводимость плазмы в области инжекции определяется в основном электронными столкновениями и ионизация газа пучком еще незначительна.

В этом случае из-за лавинной ионизации на фронте пучка происходит незначительный сдвиг максимума отражения в сторону увеличения прицельного параметра (рис. 4, б). При низкой плотности плазмы, когда заметную роль играют столкновения с нейтралами, эффективность отражения сильно меняется с давлением газа и резко падает с его ростом. Полученные аналитические и расчетные зависимости силы отражения дополняют друг друга и хорошо согласуются с экспериментальными измере-



Р и с. 3



Р и с. 4

ниями в широкой области прицельных параметров $X > 0,4$, захватывающей диапазон наиболее эффективного отражения.

Из приведенных теоретических и экспериментальных результатов видно, что отражение пучка от рассмотренных типов плазменных слоев при достаточно высоком уровне плотности синтезированной плазмы происходит практически одинаково. Различия в системах обнаруживаются при понижении плотности плазмы. В этом случае при наличии диэлектрической подложки для малых прицельных параметров отражение более эффективно, чем в отсутствие диэлектрика. Последнее объясняется образованием пучком пристеночной плазмы на поверхности диэлектрика, которая увеличивает градиент n_e .

Из сравнения полученных результатов с результатами по отражению от металлических поверхностей [1] можно сделать вывод, что в оптимальном режиме (высокие плотность плазмы и градиент $|\partial n_e / \partial x|$) для прицельного параметра $X \geq X_{\max}$ характер зависимости силы отражения от X

и ее величина не отличаются существенно от силы отражения в случае металлической поверхности.

Так как при отражении пучка от металлических поверхностей трудно выполнить одновременно требование зарядовой компенсации пучка и отсутствия плазмы высокой проводимости в области пучка [6], то использование систем отражения на основе плазменных слоев, позволяющих управлять плазменным током, более эффективно.

ЛИТЕРАТУРА

1. Диденко А. Н., Григорьев В. П., Усов Ю. П. Мощные электронные пучки и их применение.— М.: Атомиздат, 1977.
2. Акопов Р. А., Антаблян О. Г., Ханиянц Е. К. Распространение сильноточных электронных пучков в кривых диэлектрических каналах // Изв. АН АрмССР. Физика.— 1983.— Т. 18, вып. 2.
3. Андреев С. И., Зобов Е. А. и др. Исследование длинной скользящей искры // ПМТФ.— 1980.— № 1.
4. Акопов Р. А., Антаблян О. Г. и др. Взаимодействие ИРЭП с диэлектрической поверхностью // ЖТФ.— 1986.— Т. 56, № 3.
5. Григорьев В. П., Диденко А. Н., Исаев Г. П. Инжекция компенсированных релятивистских электронных пучков вблизи плазменного полупространства // Физика плазмы.— 1983.— Т. 9, вып. 6.
6. Петров А. В., Печенкин С. А. и др. Исследование зеркального захвата на замкнутую орбиту сильноточного релятивистского электронного пучка // Тр. НИИЯФ.— М.: Атомиздат, 1979.— Вып. 8.

Поступила 9/VI 1986 г.,
в окончательном варианте — 11/II 1988 г.

УДК 533.95

О ПОЛЯРИЗАЦИИ ПЛАЗМЕННОГО ОБЛАКА, РАСШИРЯЮЩЕГОСЯ В НЕОДНОРОДНОМ МАГНИТНОМ ПОЛЕ

Е. В. Метелкин

(Москва)

Диамагнетизм плазменного облака, расширяющегося в магнитном поле, обусловлен токами, текущими по его поверхности и компенсирующими внешнее поле внутри облака. Пондеромоторная сила, обусловленная взаимодействием поверхностных токов с внешним магнитным полем, приводит к торможению разлета и деформации поверхности расширяющегося плазменного образования.

Задача о разлете плазменного облака в однородном магнитном поле в вакууме рассматривалась ранее в различных приближениях (см., например, [1—7]). В [1] наряду с подробным анализом микроскопических процессов, приводящих к образованию поверхностных токов, исследована макроскопическая картина торможения плазмы и трансформации ее энергии. Вопрос о деформации плазменного образования, разлетающегося в однородном магнитном поле, рассматривался в [2—7].

В [4, 5] форма плазменного облака определялась на основе численного решения уравнений гидродинамики, учитывающих пространственную неоднородность плотности и скорости частиц внутри плазменного образования. В [3, 7] для описания формы плазменного облака использовался упрощенный подход, основывающийся на предположении, что плазменное облако — расширяющаяся сверхпроводящая оболочка, в которой сосредоточена вся его масса. О правомерности применения такого приближенного подхода, с одной стороны, свидетельствует то, что при строгом решении задачи в [4, 5] показано, что у поверхности расширяющегося облака образуется тонкая «корочка», в которой плотность частиц значительно превосходит плотность частиц внутри облака. С другой стороны, форма плазменного облака, полученная на основе использования упрощенного подхода, хорошо согласуется с результатами экспериментов по разлету бариевых облаков в магнитном поле Земли [7].

При расширении в неоднородном магнитном поле вследствие диамагнетизма плазменное облако придет в движение как целое, стремясь попасть в область с меньшим значением напряженности магнитного поля. В результате на поверхности облака образуется поляризационный электрический заряд. Иначе говоря, плазменное облако, расширяющееся в неоднородном магнитном поле, представляет собой не только эффективный магнитный диполь, но также и эффективный электрический диполь.

В настоящей работе рассматривается начальная стадия разлета плазменного облака в неоднородном магнитном поле (поле точечного магнитного диполя), когда отклонение формы его поверхности от сферы невелико. Находятся форма плазменного облака и распределение поляризационного заряда на его поверхности (в предположе-