

УДК 532.5

## КВАЗИСТАЦИОНАРНАЯ СЕДИМЕНТАЦИЯ С АДСОРБЦИЕЙ

В. В. Шелухин

Институт гидродинамики им. М. А. Лаврентьева СО РАН, 630090 Новосибирск  
E-mail: shelukhin@hydro.nsc.ru

Предложены модели осаждения взвешенных в растворе частиц с учетом массообмена между жидкой фракцией раствора и частицами. В рамках кинематической модели, в которой число Фруда является малым параметром, исследованы структура и скорость волны концентрации, описывающей расширение кверху зоны высокой концентрации твердой фазы. Установлено, что скорость волны концентрации становится меньше, если параметр сорбции положить равным нулю, т. е. пренебречь сорбционными свойствами взвешенных частиц.

Ключевые слова: седиментация, адсорбция, двухфазная сплошная среда, волна концентрации.

**1. Математические модели седиментации.** Седиментация — процесс разделения различных смесей на компоненты под действием гравитации — часто наблюдается как в природе, так и в технических сооружениях. Именно с позиций седиментации в геологии изучается процесс образования горных пород. Широкое применение седиментация находит в горно-рудной и химической промышленности.

Начала математического моделирования седиментации были заложены Дж. Стоксом (1851) в его классической работе о законе падения одиночной сферы в жидкости [1]. С тех пор многие научные и практические задачи решались и решаются на основе этого закона.

Важную роль в исследовании высококонцентрированных суспензионных растворов сыграла работа Г. Кинча (1952), в которой он предложил описывать процесс осаждения твердой фазы в терминах “волны концентрации” [2]. Сначала внизу отстойника зарождается зона высокой концентрации твердой фазы, а затем эта зона расширяется кверху — это и есть волна концентрации. Несмотря на то, что за основу принято предположение о пренебрежимой малости сил инерции, выводы работы нашли подтверждение в ряде опытов. Последовавшее затем развитие этой теории подытожено в монографии [3].

В настоящей работе рассматриваются модели седиментации, учитывающие сорбционные свойства взвешенных в растворе твердых частиц. Необходимость в таких моделях диктуется рядом прикладных задач экологии и химии. Кроме того, имеется ряд убедительных свидетельств того, что адсорбция действительно влияет на седиментацию. Так, эксперименты показывают, что скорость осаждения увеличивается, если в растворы добавлять поверхностно-активные вещества, такие как цианиды и другие электролиты.

Раствор и взвешенные в нем твердые частицы трактуются как две самостоятельные фазы [4]. Уравнения баланса масс и импульсов формулируются с учетом массообмена между фазами на основе ряда предположений.

---

Работа выполнена в рамках интеграционного проекта № 107 СО РАН (2003 г.) и при финансовой поддержке Российского фонда фундаментальных исследований (код проекта 03-05-65299).

Главное предположение касается роли сил инерции в общем балансе сил. В случае медленных течений имеется малый параметр — число Фруда. С его помощью обычным образом осуществляется переход к квазистационарным уравнениям на основе пренебрежения силами инерции, так же как и в подходе Кинча.

Другое важное предположение связано с кинетикой адсорбции, характеризующей массовый баланс концентрации активной примеси на поверхности взвешенных частиц и в растворе. За основу взято кинетическое уравнение Ленгмюра [1].

Еще одно предположение заключается в том, что давление в жидкой и твердой фазах одинаково, а объемное сжатие горизонтальных слоев взвешенных частиц зависит лишь от их объемной концентрации.

В итоге одномерная двухфазная модель седиментации с адсорбцией сводится к следующим уравнениям:

$$\begin{aligned} \frac{\partial \rho_f \varphi_f}{\partial t} + \frac{\partial \rho_f \varphi_f v_f}{\partial x} &= -r, & \frac{\partial \rho_s \varphi_s}{\partial t} + \frac{\partial \rho_s \varphi_s v_s}{\partial x} &= r, \\ \frac{\partial \rho_f \varphi_f c_f}{\partial t} + \frac{\partial \rho_f \varphi_f c_f v_f}{\partial x} &= -r, & r &\equiv \frac{\partial \rho_s \varphi_s c_s}{\partial t} + \frac{\partial \rho_s \varphi_s c_s v_s}{\partial x}, \\ \frac{\partial \rho_s \varphi_s c_s}{\partial t} &= k_1 c_f \rho_s \varphi_s (c_s^\infty - c_s) - k_2 \rho_s \varphi_s c_s, & \varphi_f + \varphi_s &= 1, \\ \frac{\partial}{\partial x} p &= -g \rho_f + \frac{\alpha(\varphi_s) u}{\varphi_f}, & \frac{\partial}{\partial x} \sigma_e(\varphi_s) &= -g(\rho_s - \rho_f) \varphi_s - \frac{\alpha(\varphi_s) u}{\varphi_f}, & u &\equiv v_s - v_f. \end{aligned} \quad (1)$$

Здесь  $\rho$  — плотность фазы;  $v$  — скорость фазы;  $u = v_s - v_f$  — относительная скорость фаз;  $\alpha$  — коэффициент межфазной силы трения;  $\varphi$  — объемная концентрация фазы;  $g$  — ускорение свободного падения;  $c$  — массовая концентрация примеси в фазе;  $p$  — давление;  $\sigma_e$  — объемное сжатие горизонтальных слоев взвешенных частиц. Индексами  $f, s$  обозначены жидкая и твердая фазы соответственно. Ось  $x$  направлена вертикально вверх против действия силы тяжести. Естественно, что обмен массой между фазами должен сопровождаться изменением фазовых плотностей. Но для многих прикладных задач вполне оправданно предположение о несжимаемости фаз, и в данной работе плотности  $\rho_f, \rho_s$  считаются постоянными.

Модель (1) содержит три кинетические константы  $k_1, k_2, c_s^\infty$  и две эмпирические функции  $\alpha(\varphi_s), \sigma_e(\varphi_s)$ , что затрудняет ее практическое применение. Поэтому целесообразно перейти к более простой модели.

Если процесс сорбции (или хемосорбции) быстро выходит на стационарный режим, то уравнение Ленгмюра можно заменить на стационарную изотерму, из которой путем линеаризации удастся получить соотношение  $\varphi_a = Q \varphi_s$  между объемной концентрацией твердой фазы  $\varphi_s$  и объемной концентрацией адсорбированной поверхностно-активной примеси  $\varphi_a$ , где параметр адсорбции  $Q$  определяется константами  $k_1, k_2, c_s^\infty$ , а также некоторым средним значением  $c_f^*$  концентрации  $c_f$ . Переход к изотерме  $\varphi_a = Q \varphi_s$  оправдан в том случае, когда отношение  $\varphi_a / \varphi_s$  не является пренебрежимо малой величиной.

После введения объемной концентрации несвязанной жидкой фазы  $\tilde{\varphi}_f$  и переоценки роли скорости порождения массы  $r$  из уравнений (1) выводится модель седиментации с равновесной адсорбцией:

$$\begin{aligned} \frac{\partial \rho_f \tilde{\varphi}_f}{\partial t} + \frac{\partial \rho_f \tilde{\varphi}_f v_f}{\partial x} &= -\frac{\partial \rho_f \varphi_a}{\partial t}, & \frac{\partial \rho_s \varphi_s}{\partial t} + \frac{\partial \rho_s \varphi_s v_s}{\partial x} &= \frac{\partial \rho_f \varphi_a}{\partial t}, \\ \frac{\partial}{\partial x} \sigma_e(\theta) &= -g(\rho_s - \rho_f) \theta - \frac{\alpha(\theta) u}{\tilde{\varphi}_f}, & u &\equiv v_s - v_f, \\ \tilde{\varphi}_f + \varphi_s + \varphi_a &= 1, & \varphi_a &= Q \varphi_s, & \theta &\equiv \varphi_s + \varphi_a. \end{aligned} \quad (2)$$

Без учета адсорбции (при  $Q = 0$ ) уравнения (2) совпадают с известными уравнениями [3]. Систему (2) в некоторых случаях удастся свести к одному вырождающемуся параболическому уравнению для функции  $\theta$

$$\frac{\partial \theta}{\partial t} + \frac{\partial F_b(\theta, Q)}{\partial x} = \frac{\partial}{\partial x} \left( a(\theta, Q) \frac{\partial \theta}{\partial x} \right). \quad (3)$$

В частности, если внизу отстойника отвод осевших частиц отсутствует, то седиментация описывается именно этим уравнением.

Уравнение (3) превращается в скалярный закон сохранения

$$\frac{\partial \theta}{\partial t} + \frac{\partial F_b(\theta, Q)}{\partial x} = 0, \quad (4)$$

если действие горизонтальных слоев твердой фазы друг на друга незначительно, т. е. когда можно положить  $\sigma'_e(\theta) \equiv 0$ .

Большая часть данной работы посвящена анализу уравнения (4). С помощью этого уравнения удастся описать структуру волны концентрации и рассчитать ее скорость. Доказано аналитически и подтверждено численными расчетами, что учет адсорбции приводит к увеличению скорости волны концентрации.

**2. Седиментация с неравновесной адсорбцией.** В двухфазной теории взвешенные частицы и раствор рассматриваются как два наложенных друг на друга материальных континуума. Обмен массой между твердой и жидкой фазами описывается уравнениями [5]

$$\frac{\partial}{\partial t} (\rho_f \varphi_f) + \operatorname{div} (\mathbf{v}_f \rho_f \varphi_f) = -r; \quad (5)$$

$$\frac{\partial}{\partial t} (\rho_s \varphi_s) + \operatorname{div} (\mathbf{v}_s \rho_s \varphi_s) = r. \quad (6)$$

Здесь  $\mathbf{v}$  — вектор скорости фазы;  $r$  — скорость порождения массы:

$$r \equiv \frac{\partial a}{\partial t} + \operatorname{div} (\mathbf{v}_s a)$$

( $a$  — масса адсорбированной примеси в единице объема). Пусть  $c_s$  — массовая концентрация адсорбированной примеси в твердой фазе. Тогда

$$a = \rho_s \varphi_s c_s.$$

Изменение массы примеси в жидкой фазе описывается уравнением [6]

$$\frac{\partial}{\partial t} (\rho_f \varphi_f c_f) + \operatorname{div} (\mathbf{v}_f \rho_f \varphi_f c_f) = -r. \quad (7)$$

Для определения зависимости между концентрациями  $c_s$  и  $c_f$  будем исходить из кинетического уравнения адсорбции Ленгмюра [1]

$$\frac{\partial a}{\partial t} = k_1 c_f (\rho_s \varphi_s c_s^\infty - a) - k_2 a, \quad c_s^\infty = \frac{N \mu S}{\rho_s}. \quad (8)$$

Константы в формуле (8) имеют следующий смысл:  $k_1, k_2$  — параметры скоростей сорбции и десорбции;  $S$  — площадь поверхности твердой фазы в единице объема твердой фазы;  $\mu$  — масса одной молекулы примеси;  $N$  — число адсорбционных центров на единицу площади;  $c_s^\infty$  — предельно возможная концентрация примеси в твердой фазе. Постоянная  $\tau = 1/k_2$  есть время (в секундах) пребывания молекулы в адсорбционном центре. Оно рассчитывается по формуле  $\tau = \tau_0 \exp(E/(kT))$ , где  $k$  — постоянная Больцмана;  $E$  — энергия связи с твердой стенкой;  $T$  — температура; множитель  $\tau_0 \approx 10^{-13}$ .

По смыслу объемных концентраций  $\varphi_s$  и  $\varphi_f$  в условиях отсутствия третьей фазы должно выполняться равенство

$$\varphi_s + \varphi_f = 1. \quad (9)$$

Уравнения импульсов записываются в теории двухфазной среды в виде

$$\begin{aligned} \frac{\partial}{\partial t} (\rho_f \varphi_f \mathbf{v}_f) + \operatorname{div} (\rho_f \varphi_f \mathbf{v}_f \otimes \mathbf{v}_f) &= \operatorname{div} \sigma_f + \rho_f \varphi_f \mathbf{g} - \mathbf{m}, \\ \frac{\partial}{\partial t} (\rho_s \varphi_s \mathbf{v}_s) + \operatorname{div} (\rho_s \varphi_s \mathbf{v}_s \otimes \mathbf{v}_s) &= \operatorname{div} \sigma_s + \rho_s \varphi_s \mathbf{g} + \mathbf{m}. \end{aligned} \quad (10)$$

Здесь  $\mathbf{g}$  — вектор ускорения свободного падения;  $\mathbf{m}$  — вектор сил межфазного сопротивления:  $\mathbf{m} = -\alpha \mathbf{u} - \beta \nabla \varphi_f$ ;  $\mathbf{u} = \mathbf{v}_s - \mathbf{v}_f$ . Символом  $\mathbf{a} \otimes \mathbf{b}$  обозначается тензорное произведение векторов  $\mathbf{a}$  и  $\mathbf{b}$ , так что  $(\mathbf{a} \otimes \mathbf{b})_{ij} = a_i b_j$ . Напомним, что если  $\sigma$  — матрица, то  $\operatorname{div} \sigma$  есть вектор с компонентами  $(\operatorname{div} \sigma)_i = \partial \sigma_{ij} / \partial x_j$ .

Система уравнений (5)–(10) представляет собой модель седиментации с адсорбцией. В рамках данной модели все многообразие растворов определяется параметрами  $k_1$ ,  $k_2$ ,  $\alpha$ ,  $\beta$ ,  $c_s^\infty$  и тензорами напряжений  $\sigma_f$ ,  $\sigma_s$ . Для тензоров  $\sigma_f$  и  $\sigma_s$  будут записаны определяющие соотношения.

В дальнейшем ограничимся случаем одномерных движений вдоль вертикальной оси  $x$ . Введем безразмерные величины

$$\begin{aligned} x' = \frac{x}{L}, \quad t' = \frac{t}{\tau}, \quad v'_s = \frac{v_s}{v_\infty}, \quad v'_f = \frac{v_f}{v_\infty}, \quad u' = \frac{u}{v_\infty}, \quad \sigma'_f = \frac{\sigma_f}{\rho_f g L}, \\ \sigma'_s = \frac{\sigma_s}{\rho_s g L}, \quad \frac{\partial}{\partial t'} = \tau \frac{\partial}{\partial t}, \quad \frac{\partial}{\partial x'} = L \frac{\partial}{\partial x}. \end{aligned}$$

Здесь  $L$  — характерная высота столба раствора;  $v_\infty$  — характерная скорость осаждения индивидуального объема суспензий. Характерное время  $\tau$  рассчитывается по формуле  $\tau = L/v_\infty$ .

Запишем уравнения (5)–(10) в безразмерных переменных, используя число Фруда  $\operatorname{Fr} = v_\infty / \sqrt{gL}$ :

$$\begin{aligned} \frac{\partial \rho_f \varphi_f}{\partial t'} + \frac{\partial \rho_f \varphi_f v'_f}{\partial x'} &= -\frac{\partial \rho_s \varphi_s c_s}{\partial t'} - \frac{\partial \rho_s \varphi_s c_s v'_s}{\partial x'}, \\ \frac{\partial \rho_s \varphi_s}{\partial t'} + \frac{\partial \rho_s \varphi_s v'_s}{\partial x'} &= \frac{\partial \rho_s \varphi_s c_s}{\partial t'} + \frac{\partial \rho_s \varphi_s c_s v'_s}{\partial x'}, \\ \frac{\partial \rho_f \varphi_f c_f}{\partial t'} + \frac{\partial \rho_f \varphi_f c_f v'_f}{\partial x'} &= -\frac{\partial \rho_s \varphi_s c_s}{\partial t'} - \frac{\partial \rho_s \varphi_s c_s v'_s}{\partial x'}, \\ \frac{\partial \rho_s \varphi_s c_s}{\partial t'} &= k_1 c_f \rho_s \varphi_s (c_s^\infty - c_s) - k_2 \rho_s \varphi_s c_s, \\ \operatorname{Fr}^2 \left( \frac{\partial \varphi_f v'_f}{\partial t'} + \frac{\partial \varphi_f (v'_f)^2}{\partial x'} \right) &= \frac{\partial}{\partial x'} \sigma'_f - g \rho_f \varphi_f + \frac{\alpha v_\infty u'}{g \rho_f} + \frac{\beta}{L g \rho_f} \frac{\partial}{\partial x'} \varphi_f, \\ \operatorname{Fr}^2 \left( \frac{\partial \varphi_s v'_s}{\partial t'} + \frac{\partial \varphi_s (v'_s)^2}{\partial x'} \right) &= \frac{\partial}{\partial x'} \sigma'_s - g \rho_s \varphi_s - \frac{\alpha v_\infty u'}{g \rho_s} - \frac{\beta}{L g \rho_s} \frac{\partial}{\partial x'} \varphi_f. \end{aligned}$$

Считая, что число Фруда малó, приходим к квазистационарным уравнениям движения, которые в размерных переменных имеют вид

$$\frac{\partial \rho_f \varphi_f}{\partial t} + \frac{\partial \rho_f \varphi_f v_f}{\partial x} = -r, \quad \frac{\partial \rho_s \varphi_s}{\partial t} + \frac{\partial \rho_s \varphi_s v_s}{\partial x} = r; \quad (11)$$

$$\frac{\partial \rho_f \varphi_f c_f}{\partial t} + \frac{\partial \rho_f \varphi_f c_f v_f}{\partial x} = -r, \quad r \equiv \frac{\partial \rho_s \varphi_s c_s}{\partial t} + \frac{\partial \rho_s \varphi_s c_s v_s}{\partial x}; \quad (12)$$

$$\frac{\partial \rho_s \varphi_s c_s}{\partial t} = k_1 c_f \rho_s \varphi_s (c_s^\infty - c_s) - k_2 \rho_s \varphi_s c_s;$$

$$0 = \frac{\partial}{\partial x} \sigma_f - \rho_f g \varphi_f + \alpha u + \beta \frac{\partial}{\partial x} \varphi_f, \quad 0 = \frac{\partial}{\partial x} \sigma_s - \rho_s g \varphi_s - \alpha u - \beta \frac{\partial}{\partial x} \varphi_f. \quad (13)$$

В качестве определяющих соотношений для напряжений  $\sigma_f$ ,  $\sigma_s$  примем следующие:

$$\sigma_f = -\varphi_f p, \quad \sigma_s = -\varphi_s p - \sigma_e, \quad \sigma_e = \sigma_e(\varphi_s). \quad (14)$$

Эти соотношения совпадают с известными соотношениями в отсутствие примеси [3] и означают, что все фазы находятся под действием одинакового давления  $p$ , а в твердой фазе имеются еще дополнительные напряжения  $\sigma_e$ , которые вызваны воздействием горизонтальных слоев твердой фазы друг на друга. Эти напряжения особенно проявляются внизу отстойной колонны, где жидкая фаза фактически фильтруется через “набухшую” твердую фазу. Исходя из такого представления величину  $p$  иногда называют поровым давлением. Величина  $\sigma_e$  характеризует “объемное сжатие” находящегося в растворе твердого сорбента, и  $\sigma_e$  как функция от  $\varphi_s$  должна быть определена экспериментально. Для некоторого типа растворов функция  $\sigma_e(\varphi_s)$  неотрицательна и имеет критическое значение  $\varphi_s^*$ , при котором выполнены условия [3]

$$\sigma_e'(\varphi_s) = 0 \quad \text{при} \quad \varphi_s \leq \varphi_s^*, \quad \sigma_e'(\varphi_s) > 0 \quad \text{при} \quad \varphi_s \geq \varphi_s^*. \quad (15)$$

Когда все скорости равны нулю, первое уравнение системы (13) с учетом равенств (14) сводится к уравнению

$$0 = \varphi_f(\beta - p) - \varphi_f(p_x + \rho_f g).$$

Но в состоянии покоя  $p_x = -\rho_f g$ , поэтому в этом состоянии  $\beta = p$ . Примем в качестве гипотезы, что равенство  $\beta = p$  выполняется всегда и  $\alpha$  — заданная функция от  $\varphi_s$ .

С учетом этой гипотезы система (13) допускает запись

$$\frac{\partial}{\partial x} p = -g \rho_f + \frac{\alpha(\varphi_s)u}{\varphi_f}, \quad \frac{\partial}{\partial x} \sigma_e(\varphi_s) = -g(\rho_s - \rho_f)\varphi_s - \frac{\alpha(\varphi_s)u}{\varphi_f}, \quad u \equiv v_s - v_f. \quad (16)$$

Таким образом, получаем квазистационарную модель (1), которая описывает седиментацию в терминах семи неизвестных функций:  $\varphi_f$ ,  $\varphi_s$ ,  $c_f$ ,  $c_s$ ,  $v_f$ ,  $v_s$ ,  $p$ .

**3. Равновесная адсорбция.** Адсорбированная масса  $a$  присоединяется к твердой фазе, унося с собой некоторый объем жидкой фазы. Определим объемную концентрацию связанной жидкой фазы  $\varphi_a$  из равенства

$$\rho_s \varphi_s c_s \equiv a = \rho_f \varphi_a. \quad (17)$$

Объемная концентрация свободной жидкой фазы  $\tilde{\varphi}_f$  равна  $\varphi_f - \varphi_a$ . Имея в виду, что массообмен происходит между свободной и связанной жидкими фазами, переформулируем законы баланса масс (11) и (12) в виде

$$\frac{\partial \rho_f \tilde{\varphi}_f}{\partial t} + \frac{\partial \rho_f \tilde{\varphi}_f v_f}{\partial x} = -r, \quad \frac{\partial \rho_s \varphi_s}{\partial t} + \frac{\partial \rho_s \varphi_s v_s}{\partial x} = r; \quad (18)$$

$$\frac{\partial \rho_f \tilde{\varphi}_f c_f}{\partial t} + \frac{\partial \rho_f \tilde{\varphi}_f c_f v_f}{\partial x} = -r, \quad r \equiv \frac{\partial \rho_f \varphi_a}{\partial t} + \frac{\partial \rho_f \varphi_a v_s}{\partial x}. \quad (19)$$

Вводя объемную концентрацию “набухшей” твердой фазы  $\theta = \varphi_s + \varphi_a$ , запишем уравнения импульсов (16) для свободной жидкой и для “набухшей” твердой фаз следующим образом:

$$\frac{\partial}{\partial x} p = -g \rho_f + \frac{\alpha(\theta)u}{\tilde{\varphi}_f}, \quad \frac{\partial}{\partial x} \sigma_e(\theta) = -g(\rho_s - \rho_f)\theta - \frac{\alpha(\theta)u}{\tilde{\varphi}_f}, \quad u \equiv v_s - v_f. \quad (20)$$

Исключим из рассмотрения переменную  $c_s$ , вводя вместо нее переменную  $\varphi_a$  с помощью равенства (17). Тогда уравнение Ленгмюра принимает вид

$$\frac{\partial \rho_f \varphi_a}{\partial t} = k_1 c_f (\rho_s \varphi_s c_s^\infty - \rho_f \varphi_a) - k_2 \rho_f \varphi_a.$$

Скорость процесса седиментации значительно меньше скорости установления термодинамического равновесия между молекулами примеси в фазах. Поэтому уравнение Ленгмюра можно заменить на изотерму Ленгмюра

$$\varphi_a = \frac{k_1 \rho_s c_s^\infty c_f}{\rho_f (k_2 + k_1 c_f)} \varphi_s,$$

которая получается из последнего равенства, если в нем производную по времени положить равной нулю. Линеаризуя изотерму на некотором значении  $c_f = c_f^*$ , приходим к равенству

$$\varphi_a = Q \varphi_s \quad \left( Q \equiv \frac{k_1 \rho_s c_s^\infty c_f^*}{\rho_f (k_2 + k_1 c_f^*)} \right).$$

Далее предположим, что второе слагаемое малó по сравнению с первым в выражении для скорости порождения массы  $r$ . Полагая  $r = \partial (\rho_f \varphi_a) / \partial t$ , получаем модель седиментации с равновесной адсорбцией (2).

Заметим, что уравнения (2) не содержат функций  $c_s$ ,  $c_f$ ,  $p$ , которые восстанавливаются соответственно из равенства (17) и решения уравнений (19), (20). Преимущество модели (2) состоит также в том, что вместо трех кинетических констант  $k_1$ ,  $k_2$  и  $c_s^\infty$  теперь необходимо определить лишь один параметр адсорбции  $Q$ . Для его вычисления достаточно провести сравнительно несложный опыт по выяснению степени уменьшения объема жидкого раствора, если в него сначала поместить твердую фазу в виде сухого порошка, а затем слить через фильтр неадсорбированную часть раствора.

**4. Вырождающееся параболическое уравнение седиментации.** Для средней скорости

$$q = v_s \varphi_s + (1 - \gamma Q) v_f \tilde{\varphi}_f \quad (\gamma = \rho_f / \rho_s)$$

из равенств (18) следует, что  $\partial q / \partial x = 0$ , т. е.  $q$  зависит лишь от времени.

Введем функцию

$$f(\theta) = -g(\rho_s - \rho_f) \theta^2 (1 - \theta)^2 / \alpha(\theta).$$

В терминах  $q$  и  $u$  скорости фаз допускают представления

$$v_f = \frac{q - \varphi_s u}{(1 - \gamma Q) \tilde{\varphi}_f + \varphi_s}, \quad v_s = \frac{q + (1 - \gamma Q) \varphi_f u}{(1 - \gamma Q) \tilde{\varphi}_f + \varphi_s}, \quad \varphi_s = \frac{\theta}{1 + Q}, \quad \tilde{\varphi}_f = 1 - \theta.$$

Исключая функцию  $u$  с помощью второй формулы в (20), из второго уравнения системы (18) получаем уравнение для  $\theta$

$$\frac{\partial \theta}{\partial t} + \frac{\partial F(\theta, q, Q)}{\partial x} = \frac{\partial}{\partial x} \left( a(\theta, Q) \frac{\partial \theta}{\partial x} \right), \quad (21)$$

где

$$F(\theta, q, Q) = \frac{(1 + Q) f(\theta)}{r(\theta, Q)} + \frac{1 + Q}{(1 - \gamma Q)} \frac{q \theta}{r(\theta, Q)}, \quad a(\theta, Q) = -\frac{(1 + Q) f(\theta) \sigma'_e(\theta)}{g(\rho_s - \rho_f) \theta r(\theta, Q)},$$

$$r(\theta, Q) := \theta + \nu(Q)(1 - \theta), \quad \nu(Q) := (1 + Q)(1 - \gamma Q).$$

Уравнение (21) относится к типу вырождающихся параболических, если функция  $\sigma_e(\theta)$  подчиняется условиям (15) с заменой  $\varphi_s$  на  $\theta$  и  $\varphi_s^*$  на некоторое число  $\theta^*$ . Как видно,

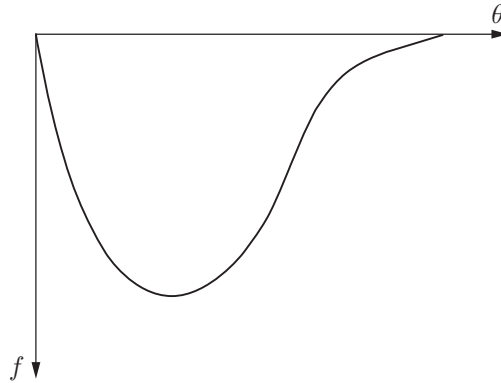


Рис. 1

уравнение (21) определяется кинетической константой  $Q$  и двумя эмпирическими функциями  $\alpha(\theta)$  и  $\sigma_e(\theta)$ , где  $\alpha$  — коэффициент силы межфазного трения, а  $\sigma_e$  характеризует компрессию горизонтальных слоев твердой фазы. При  $Q = 0$  уравнение (21) превращается в известное уравнение седиментации без адсорбции [3].

Анализ уравнения (21) основан на эмпирически найденном представлении функции  $f(\theta)$ , используемом при описании седиментации ряда суспензий [3]:

$$f(\theta) = -a_0\theta(\theta_\infty - \theta)^n, \quad a_0 = \text{const} > 0, \quad 0 < \theta_\infty \leq 1, \quad n > 0. \quad (22)$$

Здесь  $\theta_\infty$  — предельно возможная концентрация осевших твердых частиц. В частности, для некоторых суспензий постоянные в формуле (22) имеют следующие значения [3]:  $a_0 = 6,05 \cdot 10^{-4}$  м/с,  $n = 12,59$ ,  $\theta_\infty = 0,65$ . При таких значениях функция  $f(\theta)$  обладает свойствами:

$$f(\theta) \text{ имеет одну точку перегиба, } f(0) = f(\theta_\infty) = 0, \quad f(\theta) < 0 \text{ при } 0 < \theta < \theta_\infty. \quad (23)$$

График подобной функции приведен на рис. 1.

В дальнейшем исследуется уравнение (21) в предположении  $\sigma'_e(\theta) \equiv 0$ , что соответствует пренебрежению компрессионным взаимодействием горизонтальных слоев твердой фазы между собой. В этом случае уравнение (21) превращается в уравнение кинематических волн [7]:

$$\theta_t + F(\theta, q)_x = 0.$$

Свойства функции  $F(\theta, q)$  определяются условиями (22), (23). Отметим, что  $\nu > 1$  при  $Q < (1 - \gamma)/\gamma$ .

**5. Седиментация с закрытым дном.** В условиях, когда внизу отстойника отбор твердых частиц отсутствует, средний поток массы  $q$  равен нулю и модель бескомпрессионной седиментации сводится к условиям

$$\theta_t + F_b(\theta)_x = 0, \quad \theta|_{t=0} = \theta_0, \quad \theta|_{x=0} = \theta_\infty, \quad F_b = \frac{(1+Q)f}{\theta + \nu(Q)(1-\theta)}. \quad (24)$$

Предполагается, что начальная концентрация твердой фазы одинакова по всей высоте колонны и имеет значение  $\theta_0$ , а на дне мгновенно создается некоторая предельная концентрация  $\theta_\infty$ , которая остается неизменной в течение всего процесса. Напомним, что функция  $F_b(\theta)$  зависит от константы  $\theta_\infty$  (см. (22)).

Покажем, что при малом значении числа  $Q$  функция  $F_b(\theta)$  подчиняется условиям (23). Достаточно проверить, что вторая производная  $F_b''(\theta)$  обращается в нуль лишь в одной точке на интервале  $(0, \theta_\infty)$ . Имеем

$$F_b''(\theta) = (\nu - 1)^2 a r^{-3} (\theta_\infty - \theta)^{n-2} p(\theta, Q), \quad r(\theta, Q) := \theta + \nu(1 - \theta), \quad a = a_0(1 + Q),$$

где  $p(\theta, Q)$  — полином третьей степени по переменной  $\theta$ :

$$p = 2(n+1)(\theta - \theta'_\infty)(\theta - \theta_\infty)(\theta - 1/\delta) - 2\theta(\theta - \theta_\infty)^2 - n(n+1)(\theta - 2\theta'_\infty)(\theta - 1/\delta)^2. \quad (25)$$

Здесь использованы обозначения  $\theta'_\infty = \theta_\infty/(n+1)$ ,  $\delta = (\nu - 1)/\nu$ .

Пусть  $n > 2$ . Полином  $(\nu(Q) - 1)^2 p(\theta, Q)$  при  $Q = 0$  имеет один корень  $\theta = 2\theta'_\infty$ . В силу непрерывности полином  $(\nu(Q) - 1)^2 p(\theta, Q)$  имеет на интервале  $(0, \theta_\infty)$  также один корень. Таким образом, функция  $F_b''(\theta)$  обращается в нуль на интервале  $(0, \theta_\infty)$  лишь в одной точке при малых значениях  $Q$ . Укажем диапазон изменения параметра  $Q$ , который заведомо обеспечивает выполнение свойства (23) для функции  $F_b(\theta)$ .

**Утверждение 1.** *Если*

$$\frac{\nu(Q) - 1}{\nu(Q)} \equiv \delta(Q) < 2n / \left( \theta_\infty + \sqrt{\theta_\infty^2 + \frac{2n^2(n-1)}{\theta_\infty(n+1)}} \right) \equiv \delta_*,$$

то функция  $F_b(\theta)$  удовлетворяет условиям (23).

**ДОКАЗАТЕЛЬСТВО.** Полином  $p$  допускает запись

$$p = -n(n-1)(\theta^3 - \alpha_2\theta^2 + \alpha_1\theta - \alpha_0),$$

где

$$\alpha_2 = \frac{2(n+1)}{\delta n}, \quad \alpha_1 = \frac{n+1}{\delta^2(n-1)} + \frac{2(n-2)\theta_\infty}{\delta n(n-1)}, \quad \alpha_0 = \frac{2\theta_\infty(n+1)}{\delta n(n-1)} \left( \frac{n}{\delta} - \theta_\infty \right).$$

Пусть выполнено условие  $\alpha_0 > 1$ . Обозначим корни уравнения  $p(\theta) = 0$  через  $\bar{\theta}_i$  и примем, что  $\bar{\theta}_1 \leq \bar{\theta}_2 \leq \bar{\theta}_3$ .

Из представления (25) следуют неравенства  $p(2\theta'_\infty) > 0$  и  $p(\theta_\infty) < 0$ . Поэтому один из корней положительный и лежит в интервале  $(2\theta'_\infty, \theta_\infty)$ .

Условие  $\bar{\theta}_1\bar{\theta}_2\bar{\theta}_3 = \alpha_0 > 1$  означает, что либо все корни положительные, либо имеется ровно два отрицательных корня. В последнем случае ясно, что  $(2\theta'_\infty, \theta_\infty) \ni \bar{\theta}_3$  — единственная точка в интервале  $(0, \theta_\infty)$ , в которой функция  $p$  обращается в нуль.

Пусть теперь все корни положительные. Так как  $\alpha_0 > 1$ , то  $\bar{\theta}_3 > 1$ . Из представления (25) следует, что  $p(\theta) < 0$  при  $\theta_\infty < \theta < 1/\delta$ . Поэтому  $\bar{\theta}_3 \geq 1/\delta > 1$ . Имеет место альтернатива: либо  $\max\{\bar{\theta}_1, \bar{\theta}_2\} < \theta_\infty$ , либо  $\max\{\bar{\theta}_1, \bar{\theta}_2\} > 1/\delta$ . В первом случае  $p(\theta) > 0$  при  $\min\{\bar{\theta}_1, \bar{\theta}_2\} < \theta < \max\{\bar{\theta}_1, \bar{\theta}_2\}$ . Во втором случае  $p(\theta) \rightarrow \infty$  при  $\theta \rightarrow -\infty$  и  $p(\theta) \rightarrow -\infty$  при  $\theta \rightarrow \infty$ . Поэтому функция  $p(\theta)$  должна иметь четыре различные точки, в которых  $p'(\theta) = 0$ , что невозможно, так как  $p(\theta)$  — полином третьей степени.

Таким образом,  $\max\{\bar{\theta}_1, \bar{\theta}_2\} > 1$ . Значит,  $(2\theta'_\infty, \theta_\infty) \ni \min\{\bar{\theta}_1, \bar{\theta}_2\} = \bar{\theta}_1$  — единственное решение уравнения  $p(\theta) = 0$  в интервале  $(0, \theta_\infty)$ .

Итак, при  $\alpha_0 > 1$  полином  $p$  имеет в интервале  $(0, \theta_\infty)$  всего один корень.

Нетрудно проверить, что условие  $\alpha_0 > 1$  равносильно неравенству  $\delta < \delta_*$ . Утверждение доказано.

Далее предполагается, что функция  $F_b(\theta)$  удовлетворяет условиям (23). Это предположение позволяет описать динамику седиментации и показать, что вверх по колонне бежит волна разрыва функции  $\theta(x, t)$ , называемая волной концентрации.

Прежде чем характеризовать скорость  $\sigma$  этой волны, опишем структуру решения задачи (24) на плоскости переменных  $(x, t)$  (рис. 2), опираясь на теорию энтропийных решений для скалярных законов сохранения [8] в случае, когда функция  $F_b(\theta)$  имеет одну точку перегиба и  $\theta_0 < \theta_\infty$ .

В секторе между лучами  $t = 0$  и  $x/t = \sigma$  функция  $\theta$  принимает постоянное значение  $\theta_0$ . Поскольку волна бежит в направлении роста переменной  $x$ , число  $\theta_0$  естественно



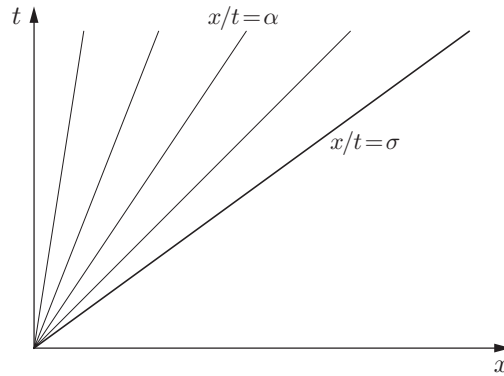


Рис. 2

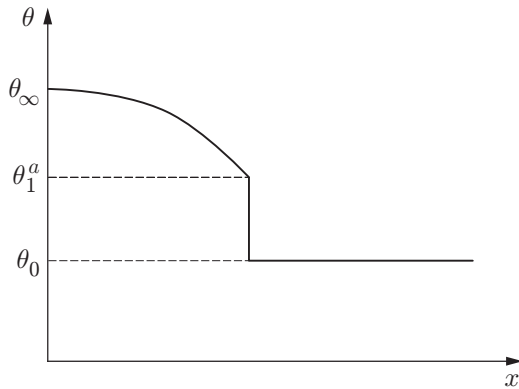


Рис. 3

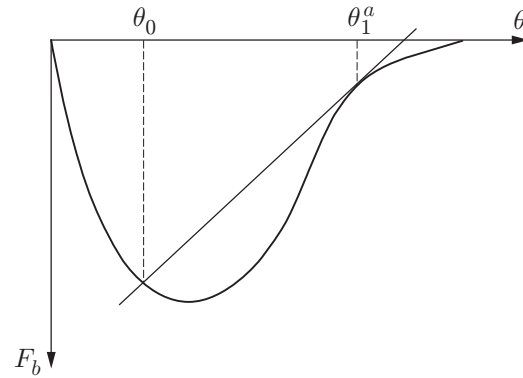


Рис. 4

назвать значением величины  $\theta$  перед фронтом. На линии  $x/t = \sigma$  функция терпит разрыв. Значение  $\theta_1^a$  за фронтом и скорость  $\sigma$  находятся из условия Гюгонио

$$\sigma = \frac{F_b(\theta_1^a) - F_b(\theta_0)}{\theta_1^a - \theta_0}.$$

В секторе между лучами  $x/t = \sigma$  и  $x = 0$  функция  $\theta$  постоянна вдоль каждого луча  $x/t = \alpha = \text{const}$  и растет непрерывно от  $\theta_1^a$  до  $\theta_\infty$ , когда  $\alpha$  уменьшается от  $\sigma$  до 0. При этом  $\theta$  находится из равенств

$$\alpha = \frac{dF_b}{d\theta}(\theta(\alpha)), \quad \theta(\alpha) = (F_b')^{-1}(\alpha).$$

Таким образом, вверх по колонне бежит ударная волна, а за ней — центрированная волна. Качественная зависимость концентрации  $\theta$  от высоты  $x$  при любом фиксированном моменте времени  $t$  приведена на рис. 3.

Значения  $\sigma$  и  $\theta_1^a$  находятся однозначно, что следует из геометрического способа их определения. На плоскости переменных  $(\theta, F_b)$  через точку  $(\theta_0, F_b(\theta_0))$  проводятся прямые, лежащие выше графика функции  $F_b = F_b(\theta)$ ,  $\theta_0 < \theta < \theta_\infty$ , и среди них надо выбрать ту, которая имеет минимальный наклон по отношению к положительной полуоси  $t = 0$ . Ясно, что такая прямая касается графика функции  $F_b = F_b(\theta)$ , точка касания и определяет параметры  $\sigma$  и  $\theta_1^a$  (рис. 4):

$$\sigma = \sup_{\theta_0 < \theta < \theta_\infty} \frac{F_b(\theta) - F_b(\theta_0)}{\theta - \theta_0} = \frac{F_b(\theta_1^a) - F_b(\theta_0)}{\theta_1^a - \theta_0} = F_b'(\theta_1^a), \quad \theta_0 < \theta_1^a < \theta_\infty. \quad (26)$$

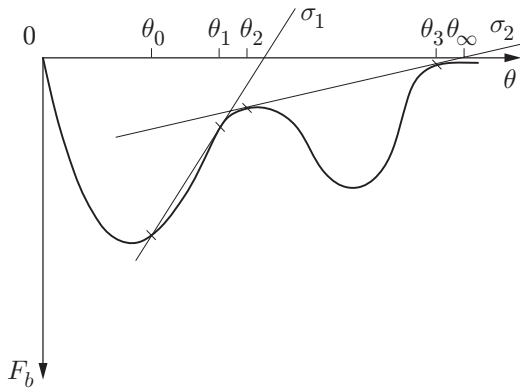


Рис. 5

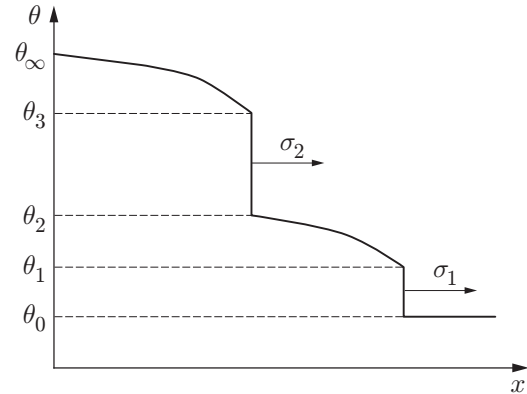


Рис. 6

Подобным образом находится скорость волны концентрации и в случае, когда твердая фаза не является сорбентом:

$$\sigma_0 := \sup_{\theta_0 \leq \theta \leq \theta_\infty} \frac{f(\theta) - f(\theta_0)}{\theta - \theta_0} = \frac{f(\theta_1) - f(\theta_0)}{\theta_1 - \theta_0} = f'(\theta_1), \quad \theta_0 < \theta_1 < \theta_\infty.$$

Так как

$$\frac{F_b(\theta) - F_b(\theta_0)}{\theta - \theta_0} = \frac{1 + Q}{r(\theta_0)} \left( \frac{f(\theta) - f(\theta_0)}{\theta - \theta_0} + \frac{(\nu - 1)f(\theta)}{r(\theta)} \right), \quad \nu = 1 + O(Q),$$

то

$$|\sigma - \sigma_0| \leq cQ.$$

Таким образом, влияние малой адсорбции на скорость волны концентрации незначительно.

Утверждение 1 запрещает появление новых точек перегиба у функции  $F_b(\theta)$ , если параметр  $Q$  меняется в пределах от нуля до некоторого значения  $Q_*$ . Чтобы понять важность этого свойства, рассмотрим гипотетическую ситуацию, когда при любом малом  $Q > 0$  функция  $F_b(\theta)$  имела бы три точки перегиба и график такой, как на рис. 5. В этом случае решение  $\theta(x, t)$  представлялось бы двумя бегущими по невозмущенной среде ударными волнами, разделенными центрированной волной разрежения, и за второй волной также бежала бы центрированная волна разрежения. Для каждого  $t > 0$  график функции  $\theta = \theta(x, t)$  имел бы вид, как на рис. 6.

Таким образом, в силу утверждения 1 наличие сорбционных свойств у твердой фазы не означает появления новых волн концентрации и процесс седиментации остается одно-волновым.

Рассмотрим вопрос о влиянии сорбционных свойств твердой фазы на динамику седиментации. По крайней мере для достаточно больших значений начальной концентрации  $\theta_0$  удастся обосновать строго математически, что учет адсорбции приводит к увеличению скорости волны концентрации.

**Утверждение 2.** *Найдется некоторое число  $\theta_0^*$ , зависящее от  $Q$ , такое что  $\sigma > \sigma_0$ , если  $\theta_0 \geq \theta_0^*$ .*

**Доказательство.** Введем функцию

$$g(\theta) = f(\theta) - F_b(\theta) \equiv -r^{-1}f(\theta)(\theta(\nu - 1) + \gamma(1 + Q)Q).$$

Ясно, что

$$g(0) = g(\theta_\infty) = 0 \quad \text{и} \quad g(\theta) > 0 \quad \text{при} \quad 0 < \theta < \theta_\infty.$$

По формулам (22) и (24) находим значение производной  $g'(\theta)$

$$g' = a_0(\nu - 1)^2 r^{-2} (\theta_\infty - \theta)^{n-1} p,$$

где  $p$  — полином третьей степени:

$$p = (n + 1)(\theta + \gamma_2)(\theta - \theta'_\infty)(\theta - 1/\delta) - (1/\delta + \gamma_2)\theta(\theta - \theta_\infty).$$

Здесь

$$\theta'_\infty = \theta_\infty / (n + 1), \quad \delta = (\nu - 1) / \nu, \quad \gamma_1 = \gamma Q(1 + Q), \quad \gamma_2 = \gamma_1 / (\nu - 1).$$

Так как

$$p(-\infty) = -\infty, \quad p(0) > 0, \quad p(\theta_\infty) < 0, \quad p(+\infty) = +\infty,$$

то на интервале  $(0, \theta_\infty)$  уравнение  $p = 0$  имеет единственный корень  $\theta = \theta_0^*$ . Таким образом, функция  $g(\theta)$  монотонно убывает на интервале  $(\theta_0^*, \theta_\infty)$ .

Предположим, что  $\sigma \leq \sigma_0$ . Тогда график функции  $F_b(\theta)$  при  $\theta_0 < \theta < \theta_\infty$  лежит не выше графика функции  $\sigma_0(\theta - \theta_0) + F_b(\theta_0)$ . Но это невозможно, так как в точке  $\theta = \theta_1$

$$\sigma_0(\theta_1 - \theta_0) + F_b(\theta_0) - F_b(\theta_1) = g(\theta_1) - g(\theta_0) < 0.$$

Значит,  $\sigma > \sigma_0$ , и утверждение доказано.

Из (26) следует, что равенство  $F'_b(\theta)(\theta - \theta_0) = F_b(\theta) - F_b(\theta_0)$  представляет собой уравнение для отыскания  $\theta_1^a$ . С учетом формул (22), (24) оно имеет вид

$$\begin{aligned} (\theta - \theta_0)(\theta_\infty - \theta)^n (-n\theta^2 + (n + 1)\theta/\delta - \theta_\infty/\delta) = \\ = (\theta - 1/\delta)\theta(\theta_\infty - \theta)^n - (\theta - 1/\delta)^2\theta_0(\theta_\infty - \theta_0)^n / (\theta_0 - 1/\delta). \end{aligned} \quad (27)$$

Отметим, что  $\theta_1^a$  — единственное решение этого уравнения на интервале  $(\theta_0, \theta_\infty)$ . Очевидно, не существует точных формул для представления чисел  $\theta_1^a$  и  $\sigma$ , поэтому указанные параметры могут быть найдены только численно. С невозможностью определения решения уравнения (27) в явном виде связана сложность доказательства неравенства  $\sigma > \sigma_0$ . В общем случае без каких-либо условий на начальное значение  $\theta_0$  вычисления с помощью программы Mathematica 5.0 подтверждают справедливость этого неравенства.

**Заключение.** В работе предложены некоторые модели седиментации с учетом сорбционного обмена массой и объемом между жидкой и твердой дисперсионной фазами. В основу сорбционного обмена положено кинетическое уравнение Ленгмюра.

Одной из простейших оказывается одномерная кинематическая модель седиментации с равновесной адсорбцией, которая базируется на ряде предположений. Предполагается, что число Фруда мало, это характерно для медленных процессов осаждения. Другое предположение заключается в том, что процесс сорбции быстро выходит на стационарный режим, так что уравнение Ленгмюра можно заменить на стационарную изотерму. Еще одно предположение связано с пренебрежением компрессией горизонтальных слоев твердой фазы.

В рамках кинематической модели изучается структура волны концентрации, которая описывает расширение сверху зоны высокой концентрации твердой фазы в задаче об отстойнике с закрытым дном. Это делается с привлечением некоторых типичных эмпирических зависимостей коэффициента межфазного трения от концентрации твердой фазы. В терминах теории гиперболических систем волна концентрации представляет собой бегущую вверх ударную волну, к которой снизу примыкает центрированная волна разрежения, а сверху — зона с меньшей постоянной (начальной) концентрацией твердой фазы. За скорость волны концентрации принимается скорость ударной волны.

Одно из преимуществ простой кинематической модели заключается в том, что в нее входит всего один параметр адсорбции  $Q$ , тогда как более полная модель содержит три

кинетические константы. Математическое исследование зависимости кинематической модели от параметра  $Q$  показывает, что в случае  $Q = 0$  волна концентрации движется медленнее, чем в случае  $Q > 0$ . Физически это, по-видимому, связано с тем, что в отличие от нейтральных частиц частицы-сорбенты, осаждаясь, “захватывают” с собой некоторый объем примесей жидкой фазы и со временем суммарный захваченный объем увеличивается.

#### ЛИТЕРАТУРА

1. **Щукин Е. Д., Перцов А. В., Амелина Е. А.** Коллоидная химия. М.: Высш. шк., 1992.
2. **Kynch G. F.** A theory of sedimentation // Trans. Faraday Soc. 1952. V. 48. P. 166–176.
3. **Bustos M., Concha F., Bürger R., Tory E.** Sedimentation and thickening. Phenomenological foundation and mathematical theory // Mathematical modeling: Theory and applications. Dordrecht: Kluwer Acad. Publ., 1999.
4. **Нигматулин Р. И.** Динамика многофазных сред. М.: Наука, 1987. Ч. 2.
5. **Бармин А. А., Гаргаш В. И.** О фильтрации раствора в пористой среде с учетом адсорбции примеси на скелет // Изв. РАН. Механика жидкости и газа. 1994. № 4. С. 97–110.
6. **Ентов В. М., Зазовский А. Ф.** Гидродинамика процессов повышения нефтеотдачи. М.: Недра, 1989.
7. **Уизем Дж.** Линейные и нелинейные волны. М.: Мир, 1977.
8. **Godlevski E., Raviart P. A.** Hyperbolic systems of conservation laws. Mathematics and applications. Paris: SMAI; Ellipses, 1991.

*Поступила в редакцию 13/V 2004 г.,  
в окончательном варианте — 2/XI 2004 г.*

---