

ТЕПЛООБМЕН ПРИ КОНДЕНСАЦИИ НА ВЕРТИКАЛЬНОЙ ТРУБЕ В ЗЕРНИСТОМ СЛОЕ

П. Т. Петрик, А. Р. Богомолов

*Институт теплофизики им. С. С. Кутателадзе СО РАН,
630090 Новосибирск*

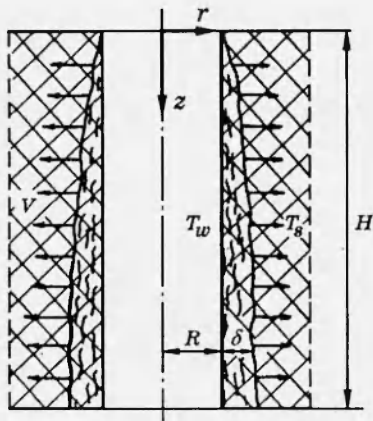


Рис. 1

Теоретическое решение задачи о теплообмене при конденсации пара на поверхности в зернистом слое впервые было представлено в работах [1-3], где рассматривался процесс на плоских поверхностях.

В [4] предложена модель теплообмена (рис. 1) при пленочной конденсации насыщенного пара на вертикальном цилиндре, погруженном в зернистый слой, с учетом нелинейности закона сопротивления при фильтрации жидкости в зернистой среде. Принимая во внимание результаты наших исследований гидродинамики течения пленки жидкости по вертикальному цилиндру в зернистой среде [5], где было показано существование поперечного

оттока жидкости от цилиндра в объем слоя, уравнение движения с учетом инерционных эффектов запишем в виде

$$\mu u/k + \rho C u^2/k = \rho g(1 - \rho''/\rho), \tag{1}$$

где u — скорость, м/с; k — проницаемость зернистого слоя, m^2 ; μ — коэффициент динамической вязкости, m^2/c ; ρ, ρ'' — плотность жидкости и пара; C — коэффициент инерции, равный 0,55 [6].

Решим (1) относительно скорости:

$$u = kg(1 - \rho''/\rho)G/\nu, \quad G = [(4Ag_i + 1)^{1/2} - 1]/(2Ag_i). \tag{2}$$

Здесь ν — коэффициент кинематической вязкости, m^2/c ; $Ag_i = gk^{3/2}C(1 - \rho''/\rho)/\nu^2$ — модифицированное число Архимеда, характеризующее степень отклонения от закона Дарси. При $Ag_i \rightarrow 0$ безразмерный параметр $G \rightarrow 1$, при $Ag_i \rightarrow \infty$ $G \rightarrow 0$.

Полагая, что жидкость и пористая среда находятся в локальном тепловом равновесии и что конвективным переносом можно пренебречь, уравнение энергии представим как

$$\frac{\partial}{\partial r} \left(r \frac{\partial T}{\partial r} \right) = 0, \tag{3}$$

где r — текущий радиус, м; T — температура, К.

В качестве граничных условий принимаются следующие: температура стенки постоянна, граница пленки находится при температуре насыщения. Для того чтобы учесть отток конденсата, предполагалось, что с поверхности пленки происходит отсос жидкости в объем по нормали к поверхности цилиндра с постоянной скоростью V . С учетом этого уравнение

баланса массы конденсата на границе пленки примет вид

$$(\lambda/r_h)(\partial T/\partial r) = \rho u d(R + \delta)/dz + \rho V. \quad (4)$$

Здесь λ — коэффициент эффективной теплопроводности, Вт/(м·К); r_h — скрытая теплота конденсации, Дж/кг; R — радиус трубы, м; δ — толщина пленки, м.

Используя безразмерные переменные

$$Z = za/(R^2u), \quad \eta = r/R, \quad \Theta = (T - T_w)/(T_s - T_w), \\ \Delta = (R + \delta)/R, \quad \psi = VR/a$$

(a — коэффициент эффективной температуропроводности, м²/с), уравнения (3) и (4) приведем к виду

$$\frac{\partial}{\partial \eta} \left(\eta \frac{\partial \Theta}{\partial \eta} \right) = \psi. \quad (5)$$

Граничные условия следующие:

$$\text{при } \eta = 1 \quad \Theta = 0, \quad \text{при } \eta = \Delta \quad \Theta = 1.$$

Уравнение баланса массы конденсата имеет вид

$$(1/Ku)(\partial \Theta/\partial \eta) = d\Delta/d\eta + \psi \quad (6)$$

($Ku = r_h/(c_p \Delta T)$) — критерий Кутателадзе, c_p — изобарная теплоемкость, Дж/(кг·К)). Интегрируя (5), с учетом граничных условий для профиля температур находим выражение

$$\Theta = \ln \eta / \ln \Delta,$$

подставляя которое в (6), получим уравнение для определения толщины пленки конденсата:

$$d\Delta/dZ = (Ku\Delta \ln \Delta)^{-1} - \psi. \quad (7)$$

Пленочная конденсация на вертикальной изотермической поверхности, погруженной в слой, была экспериментально исследована в [7] с рабочим веществом R-11. Результаты экспериментов сравнивались с теоретическими выводами, приведенными в [3].

Эксперименты проводились на вертикальной пластине длиной 76 мм и шириной 57 мм. Высота слоя засыпки составляла 25 мм.

Сравнивая результаты опытов с теоретической зависимостью [3], авторы не получили их удовлетворительного согласования. Такое несоответствие теории с экспериментом, на наш взгляд, могло быть по следующим причинам: во-первых, в данных экспериментах авторы не могли получить при указанных расходах конденсата достаточно толстых пленок, что приводит к невыполнению одного из главных требований, заложенных в теоретическом рассмотрении задачи, т. е. не соблюдалось условие $\delta/d \gg 1$ (d — диаметр элемента зернистого слоя, м); во-вторых, в опытах на вертикальной поверхности в присутствии зернистого слоя не был учтен возможный отвод части жидкости от поверхности конденсации в объем слоя; в-третьих, можно предположить, что авторы указанной работы в процессе опытов не обеспечили достаточную герметизацию стенда, работающего под вакуумом, что привело к проникновению в рабочий объем конденсатора атмосферного воздуха. Последнее предположение, в частности, основано на сравнении экспериментальных данных рассматриваемой работы [7] с нашими [8], полученными в опытах при конденсации пара R-12 из

паровоздушных смесей. Проведенное сравнение показывает, что закономерности теплообмена в [7] схожи с полученными нами при конденсации из смесей.

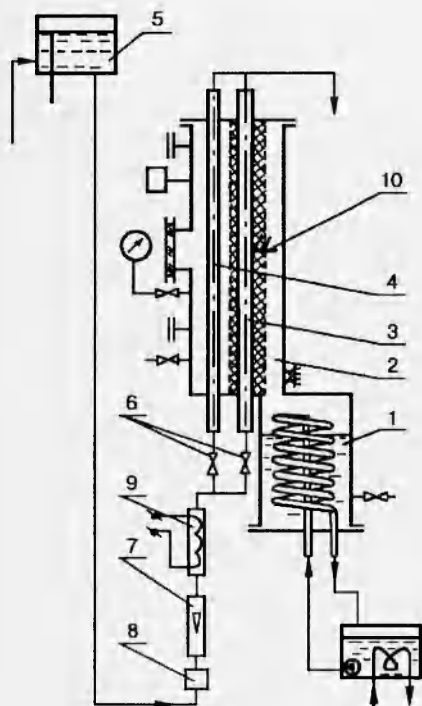


Рис. 2

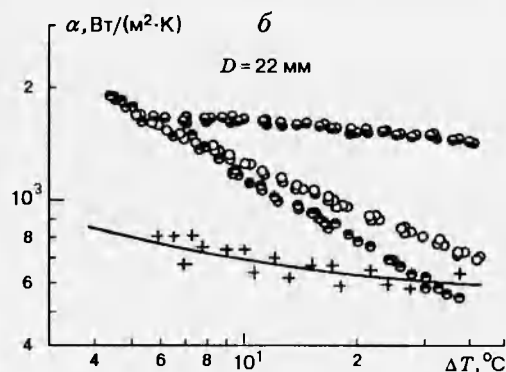
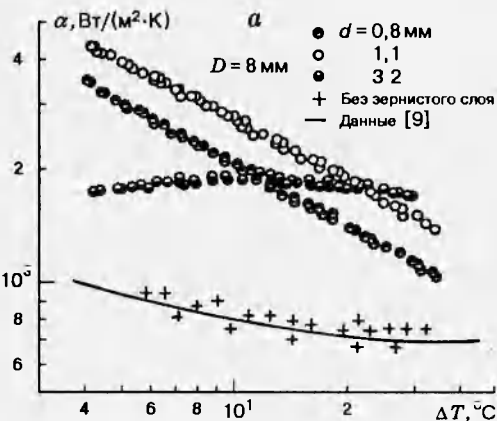


Рис. 3

Других экспериментальных работ по изучению теплообмена при конденсации пара на поверхностях в зернистом слое нами в литературе не обнаружено.

Для экспериментального исследования теплообмена при конденсации на трубе, помещенной в зернистый слой, был использован стенд, схема которого представлена на рис. 2. Корпус стенда состоял из двух соединенных между собой со смещением цилиндрических емкостей. Емкость 1 выполняла роль кипятильника, а емкость 2 — конденсатора.

В конденсаторе устанавливались два опытных участка 3 и 4. Участок 3 был рабочим, а участок 4 — контрольным.

Рабочий участок состоял из трубы, на которую был надет чехол из стальной сетки. В полость между чехлом и трубой засыпался зернистый слой из стеклянных шариков. В экспериментах использованы слои из шариков диаметром 0,8; 1,1 и 3,2 мм. Температура стенки трубы определялась по осредненным показаниям 16 термопар, зачеканенных в стенку по спиралеобразной кривой.

В экспериментах использованы два различных рабочих участка. Длина первого участка $H=400$ мм, диаметр $D=8$ мм, второго 770 мм и 22 мм. Контрольными участками являлись трубы, размеры и материал которых соответствовали рабочим.

Отвод тепла от участков производился водой, поступающей из магистрали через бак постоянного уровня 5. Регулировку и изменение расхода ее осуществляли с помощью вентиля 6 и двух ротаметров: турбинного 8 и

поплавкового 7. Температуру охлаждающей воды изменяли в подогревателе 9. Для измерения температуры по толщине слоя на рабочем участке была установлена рамка 10 с термопарами.

Температуру пара в конденсаторе определяли с помощью измерения давления насыщения с последующим расчетом температуры по P - T -зависимости. Все опыты проводили при температуре насыщения $T_s = 60^\circ\text{C}$.

Основная задача измерений состояла в определении теплового потока и температурного напора, что позволяло вычислить коэффициент теплоотдачи α .

О величине удельного теплового потока судили по изменению энтальпии охлаждающей воды. Для контроля за правильностью проводимых измерений перед основными опытами проводили эксперименты на контрольных участках. Результаты этих опытов сравнивали с данными других авторов.

На рис. 3 приведены экспериментальные данные в координатах $\alpha = f(\Delta T)$, где $\Delta T = T_s - T_w$ — температурный напор, К; T_w — температура стенки, К. Видно, что опытные данные для слоев из шариков с $d=0,8$ и $1,1$ мм располагаются почти параллельно друг другу, а угол наклона линии, проведенной по этим данным, соответствует показателю степени $-1/2$ при ΔT , что отвечает зависимости, приведенной в [1]. Опытные данные для слоя из шариков диаметром $3,2$ мм для обеих труб показывают, что коэффициенты теплоотдачи в этом случае остаются практически постоянными при всех приведенных значениях ΔT . Для сравнения на графиках нанесены результаты, полученные при конденсации пара на контрольном участке (гладкая труба) при одинаковой температуре насыщения. Видно, что они расположены значительно ниже данных для труб с зернистым слоем.

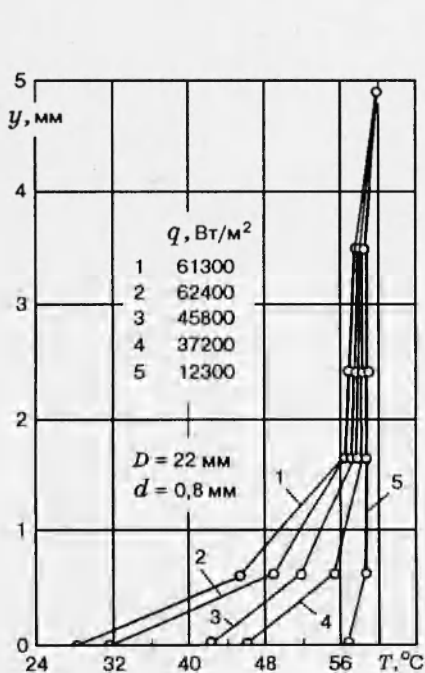


Рис. 4

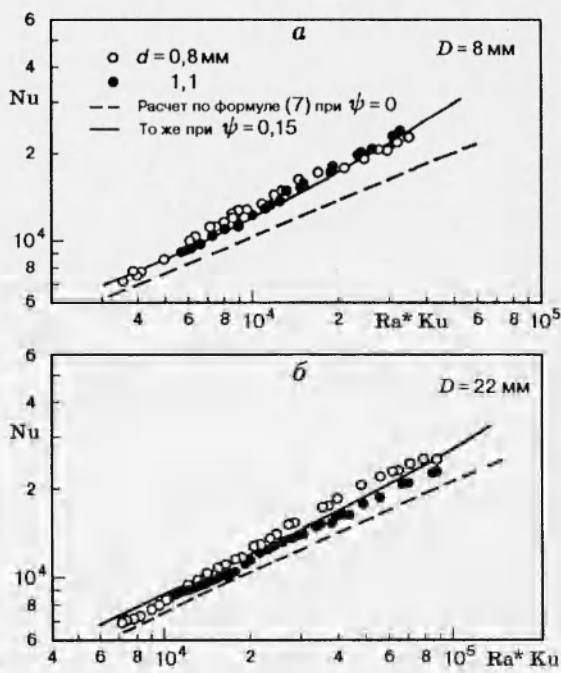


Рис. 5

С целью определения особенностей характера стекания пленки жидкости по поверхности вертикального цилиндра в зернистой среде, нами

[5] были проведены опыты, результаты которых показали, что течение жидкости по поверхности, находящейся в зернистом слое в этих условиях, не может быть описано общепринятыми законами фильтрации, так как при вертикальном расположении рабочего участка существует поперечный поток жидкости, возникающий за счет действия поверхностных сил. В опытах по конденсации своеобразный профиль распределения температур, измеренный по толщине слоя (рис. 4), также указывает на наличие поперечного потока конденсата. Видно, что экспериментальные результаты отличаются от аналогичных, полученных при конденсации на наклонной пластине [1, 2], где достаточно четко проявляются две зоны с разными закономерностями распределения температур, возникающие из-за различия теплового сопротивления вблизи поверхности конденсации и в основном потоке конденсата. В случае конденсации на трубе появляется третья зона, которая характеризуется тем, что в ней температура на достаточно большей протяженности остается практически постоянной, но не достигает температуры насыщения. Такое распределение температур может быть вызвано тем, что замеры температуры производились в условиях, в которых отведенный от пленки переохлажденный конденсат стекает в зернистом слое отдельными струями, образуя зону с двухфазным потоком.

Сравнение опытных данных для зернистых слоев, состоящих из стеклянных шариков с $d=1,1$ и $0,8$ мм, с аналитической зависимостью (7) представлено на рис. 5 ($Nu = \alpha H/\lambda$ — число Нуссельта, $Ra = gkH(1 - \rho''/\rho)G/(av)$ — модифицированный критерий Рэлея). Обыкновенное дифференциальное уравнение (7) решалось численным методом Рунге — Кутты.

Значение безразмерной скорости отсоса ψ находилось из сравнения с опытными данными по средней теплоотдаче и было принято равным $0,15$. Значения коэффициентов эффективной теплопроводности приняты из опытов при конденсации на наклонной пластине, их величина может быть приближенно рассчитана по известной формуле $\lambda = m\lambda_1 + (1 - m)\lambda_T$. Проницаемость слоев рассчитывали, используя первый член уравнения Эргана, согласно которому

$$k = m^3 d^2 / [A(1 - m)^2]$$

с полученным нами опытным путем коэффициентом $A=180$.

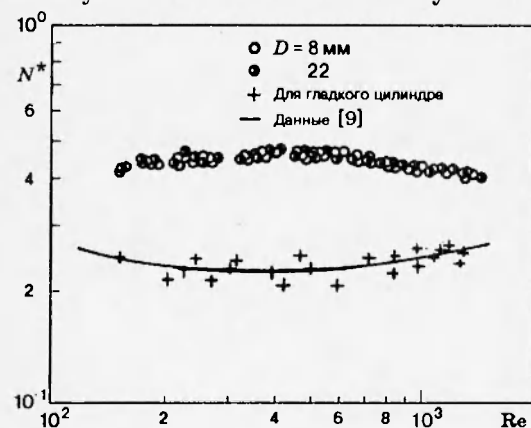


Рис. 6

Пористость слоев m определяли по общепринятой методике; для зернистых слоев с $d=0,8$ и $1,1$ мм $m=0,358$ и $0,367$ соответственно. Из графиков видно удовлетворительное совпадение экспериментальных результатов с расчетными.

Данные опытов для случая, когда зернистый слой состоял из шариков с $d=3,2$ мм, не могут быть описаны уравнением (7) по той причине, что в опытах толщина пленки была гораздо меньше размера зерна. Сравнение этих результатов с данными

по конденсации на гладкой трубе представлено на рис. 6, где видно, что во всем диапазоне изменения числа Рейнольдса $Re = qH/(\tau_h \mu)$ (q — плотность теплового потока, $Вт/м^2$) соблюдается режим теплообмена, при ко-

тором модифицированный критерий Нуссельта $N^* = (\alpha/\lambda)(\nu^2/g)^{1/3}$ остается практически неизменным, а результаты экспериментов лежат значительно выше данных для поверхности без зернистого слоя.

ЛИТЕРАТУРА

1. Накоряков В. Е., Сердаков Г. С., Мухин В. А., Петрик П. Т. Пленочная конденсация на наклонной поверхности в пористой среде // Теплофизика и гидродинамика в процессах кипения и конденсации: Сб. науч. тр. Новосибирск, 1985. С. 110–125.
2. Мухин В. А., Накоряков В. Е., Петрик П. Т., Сердаков Г. С. Конденсация пара на наклонной пластине, помещенной в пористую среду // ПМТФ. 1985. № 5. С. 85–90.
3. Cheng P. Film condensation along a inclined surface in a porous medium // Int. J. Heat Mass Transfer. 1981. V. 24, N 6. P. 983–990.
4. Богомолов А. Р., Петрик П. Т., Цой О. Н. Пленочная конденсация на поверхности вертикального цилиндра, погруженного в зернистый слой // Материалы конф. преподавателей и студентов Кузбасс. политехн. ин-та. Кемерово, 1993.
5. Богомолов А. Р., Петрик П. Т. Гидродинамика течения пленки жидкости на вертикальной поверхности в зернистой среде // Сиб. физ.-техн. журн. 1993. № 6. С. 3–5.
6. Cheng P. Heat transfer in geothermal systems // Adv. Heat Transfer. 1978. V. 14. P. 1–105.
7. Plumb O. A., Burnett D. B., Shekarriz A. Film condensation on a vertical flat plate in a packed bed // J. Heat Transfer. 1990. V. 112. P. 235–239.
8. Афанасьев Ю. О., Богомолов А. Р., Петрик П. Т. Конденсация пара на цилиндре, помещенном в зернистый слой // Теплообмен и теплофизические свойства пористых материалов: Материалы Всесоюз. семинара. Новосибирск, 1992. С. 197–205.
9. Гогонин И. И., Дорохов А. Р., Сосунов В. И. Теплоотдача при пленочной конденсации неподвижного пара. Новосибирск, 1980. (Препр. / АН СССР. Сиб. отд-ние. Ин-т теплофизики; № 48).

*Поступила в редакцию 27/VII 1994 г.,
в окончательном варианте — 13/XII 1994 г.*