

ИСПЫТАНИЯ ТВЕРДОТЕЛЬНОГО ЛАЗЕРА С НАКАЧКОЙ ИЗЛУЧЕНИЕМ СХОДЯЩЕЙСЯ УДАРНОЙ ВОЛНЫ

А. Ф. Леонов, Л. Ю. Фролов-Багреев, Д. В. Добрынин, Е. Ю. Коренная*

Балтийский государственный технический университет, 198005 Санкт-Петербург

* Тульский государственный университет, 360626 Тула

Приведены результаты испытаний конструкции лазера на стекле, активированном неодимом, с оптической накачкой излучением сильной сходящейся ударной волны в аргоне. Для инициирования сходящейся ударной волны использован заряд конденсированного взрывчатого вещества с внутренней цилиндрической полостью. Приведена математическая модель, подтверждающая возможность оптической накачки излучением сходящейся ударной волны и генерации излучения.

ВВЕДЕНИЕ

Применение лазерных устройств для отдельных задач дистанционного инициирования взрывчатого вещества (ВВ) является одним из важных направлений развития средств инициирования. Их эффективность обусловлена высокой надежностью и безопасностью эксплуатации, простотой осуществления одновременного инициирования нескольких взрывных устройств [1].

Поскольку обычно не ставится условие многократного использования таких лазеров, для оптической накачки возможно применение таких источников энергии как ВВ, пиротехнические составы и детонирующие газовые смеси [2-6].

Известно, что сильная ударная волна (УВ), распространяющаяся в газе, является мощным высокотемпературным излучателем. Создавая с помощью конденсированных ВВ ударную волну в плотных газах, можно получить мощные потоки излучения при малых размерах устройств. Особенно эффективны в этом отношении УВ в тяжелых инертных газах.

УВ, возбуждаемая при выходе детонации из ВВ в газ, излучает как абсолютно черное тело. При начальном давлении газа порядка атмосферного нагретая сильной УВ область является оптически плотной, поэтому в дальнейшем фронт УВ может рассматриваться как поверхностный излучатель.

Начальные параметры УВ при выходе детонации в газ зависят от типа ВВ и состава газа. Температура и излучательная способность УВ значительно возрастают с увеличением ее

амплитуды. Рост амплитуды УВ может быть реализован в сходящейся УВ, возникающей при детонации заряда ВВ с внутренней цилиндрической полостью, заполненной газом [7].

Вышеприведенные факты послужили основанием для разработки и исследования конструкции твердотельного лазера на неодимовом стекле с накачкой излучением сходящейся УВ в аргоне, полученной при детонации полого заряда ВВ.

КОНСТРУКЦИЯ ЛАЗЕРА И МЕТОДИКА ПРОВЕДЕНИЯ ЭКСПЕРИМЕНТА

На рис. 1 представлены схема и основные габаритные размеры лазерного устройства. Линза из инертного материала предназначена для предохранения активного элемента от преждевременного разрушения при детонации ВВ. Испытаниям подвергали конструк-

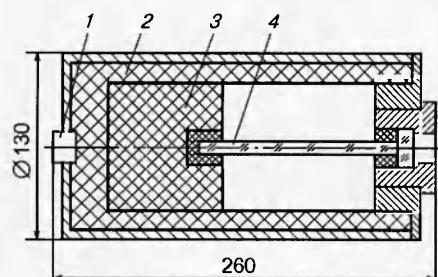


Рис. 1. Схема лазерного устройства:

1 — иницииатор, 2 — ВВ, 3 — линза, 4 — активный элемент

ции с активными элементами из неодимового стекла ГЛС-6. Резонатор создавался с помощью напыления на торцы диэлектрических отражающих покрытий на длину волны 1,06 мкм. Прозрачность выходного зеркала во всех образцах составляла 30%. Кроме аргона несколько образцов лазерных устройств заполняли закистью азота и ацетиленом. В качестве ВВ применялся тринитротолуол.

Целью испытаний являлось:

- исследование функционирования конструкции;
- установление возможности генерации лазерного излучения и его длительности;
- дистанционное инициирование заряда бризантного ВВ генерируемым лазерным излучением;

— косвенная оценка энергетических характеристик лазерного излучения по результатам инициирования им пробного заряда конденсированного ВВ.

Важно отметить, что лазерное инициирование являлось не только средством диагностики энергии излучения, но и окончательной целью функционирования разработанного устройства.

Для регистрации лазерного излучения использовали фотоприемник на базе малоинерционного фотодиода ФД-276 с предусилителем и устройством обработки оптического сигнала. Это устройство автоматически регулировало усиление в условиях неопределенности выходной мощности лазерного устройства, выдавало синхриимпульс на залуск цифрового осциллографа С9-8 и обеспечивало фиксированную задержку измеряемого сигнала. Предварительное тестирование инерционных свойств фоторегистрирующей аппаратуры с помощью генератора Г5-63 и светодиодов позволило без искажений регистрировать прямоугольные импульсы длительностью 10^{-7} с.

На рис. 2 приведена оптическая схема измерений. Юстировка оптической схемы заключалась в фиксированной установке лазерного устройства на ложементы стола и в совмещении диафрагм с осью лазерного устройства. Луч гелий-неонового лазера, пропущенный через диафрагмы при временно изъятом устройстве, позволял устанавливать остальные элементы оптической схемы.

Пробный заряд конденсированного ВВ (тэн, диаметр 80 мм), предназначенный для оценки энергии импульса, устанавливали на расстоянии 2960 мм, что предотвращало его

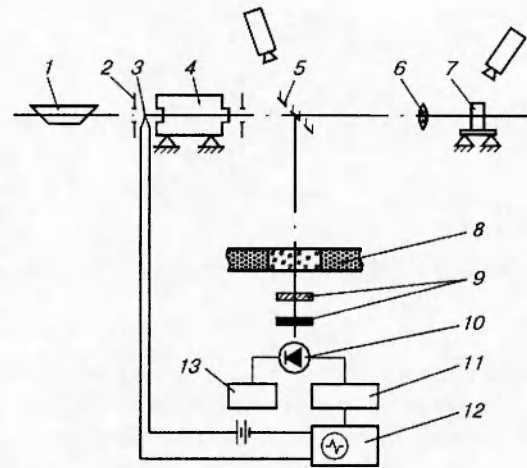


Рис. 2. Оптическая схема измерений:

- 1 — гелий-неоновый лазер ЛГН-207Б, 2 — диафрагма, 3 — датчик начала детонации, 4 — лазерное устройство, 5 — светоделитель, 6 — фокусирующая линза, 7 — пробный заряд ВВ, 8 — экран, 9 — светофильтры, 10 — фотоприемник, 11 — устройство обработки оптического сигнала, 12 — цифровой осциллограф, 13 — блок питания

инициирование ударной волной, возникающей в воздухе при подрыве лазерного устройства.

Светоделитель отводил 30% направленного излучения в бункер с фотоприемником. Светофильтры в совокупности со спектральной характеристикой фотодиода выделяли полосу вблизи $\lambda = 1,06$ мкм для экранирования паразитной засветки.

Апертура линзы, фокусирующей излучение на пробный заряд ВВ, не превышала 40 мм. В совокупности с большим фокусным расстоянием ($50 \div 100$ мм) это гарантировало инициирование пробного заряда только с помощью направленного лазерного излучения, а не от излучения подрыва лазерного устройства.

Результаты испытаний представлены на рис. 3 и 4. Осциллограммы световых импульсов длительностью до 1 мкс получены только при наполнении лазерного устройства аргоном. Второй максимум фотосигнала — проникновение паразитной засветки на приемную апертуру фотодиода при выходе продуктов детонации от подрыва устройства в створ окна бункера.

Инициирование пробного ВВ также наблюдалось только при использовании аргона. Кинограмма с указанием длительности показывающая (0,125 мс) демонстрирует переход горения ВВ в детонацию до прихода УВ в поле зрения кинокамеры СКС-1. Момент пода-

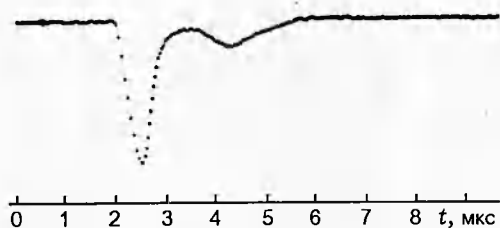


Рис. 3. Оциллограмма светового импульса

чи электроимпульса на электрозапал отмечался на киноплёнке, что позволяло устанавливать момент времени подрыва пробного заряда. Прямой синхронизации запуска развертки осциллографа с началом функционирования устройства не предусматривалось. Наличие в одном опыте регистрации короткого светового импульса и кинограммы подрыва пробного заряда служило критерием правильности функционирования устройства. При наполнении лазерного устройства ацетиленом или закисью азота не наблюдалось ни короткого светового импульса, ни инициирования пробного заряда, что свидетельствует об отсутствии генерации лазерного излучения.

Оценку энергии излучения лазерного устройства по факту инициирования пробного заряда ВВ проводили на основе результатов исследований инициирования ВВ лазерным излучением в режиме модулированной добротности [8]: энергия, необходимая для инициирования бризантных ВВ сфокусированным лазерным излучением, составляет $2 \div 3$ Дж (при определенном соотношении диаметров фокального пятна и заряда ВВ).

Таким образом, устойчивое инициирование пробных образцов при подрыве заполненных аргоном лазерных устройств с различными фокусирующими линзами позволяет сделать вывод, что величина энергии импульса не менее $2 \div 3$ Дж. Отсутствие генерации при наполнении устройств ацетиленом или закисью азота можно объяснить временными ограничениями на кинетику процесса распада; кроме того, закись азота не вызывала генерацию еще и потому, что температура термического разложения была невысока, а доля инфракрасного излучения на фронте УВ велика.

МАТЕМАТИЧЕСКАЯ МОДЕЛЬ

Математическая модель функционирования исследуемого устройства должна была под-

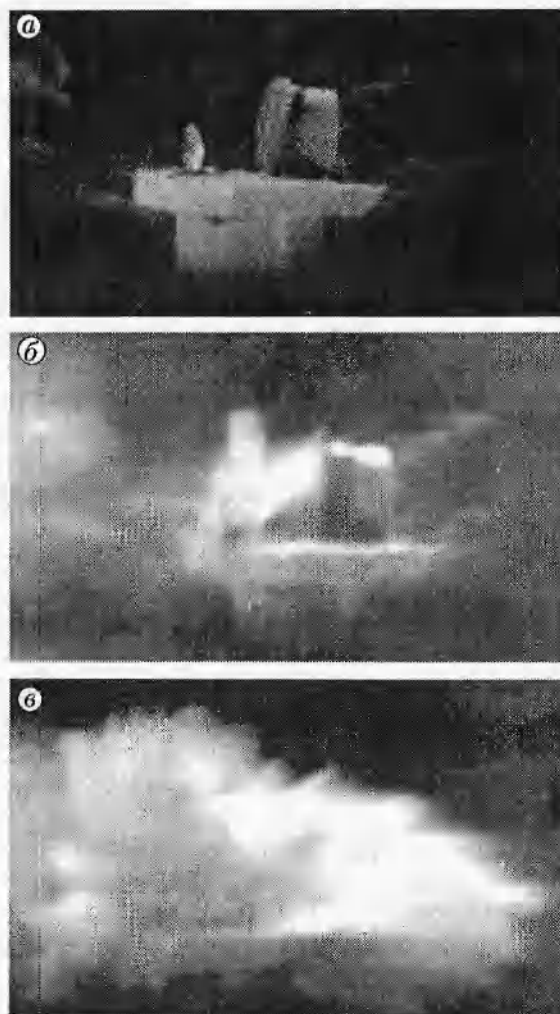


Рис. 4. Кинограмма инициирования пробного заряда ВВ

твердить следующие экспериментально наблюдаемые факты:

— время распространения и параметры излучения сходящейся осесимметричной УВ в аргоне достаточны для накачки и «высвечивания» активного элемента при конструктивных размерах устройства;

— время существования генерации лазерного излучения и его энергия по порядку величины должны соотноситься с зарегистрированными в эксперименте.

Для описания процесса распространения УВ в аргоне применена теория сильной УВ, сходящейся к оси симметрии [9]. Среда, в которой распространяется УВ, подчиняется уравнению политропы.

Автомодельные решения для распределе-

ния газодинамических параметров УВ за ее фронтом и значения параметров на фронте УВ в функции времени или пути, пройденного УВ, выражаются соотношениями

$$u = t^{a_1-1}\xi(z), \quad \rho = t^{a_2}\eta(z), \quad p = t^{2(a_1-1)+a_2}\sigma(z),$$

где u, ρ, p — скорость, плотность и давление газа соответственно; $z = r/t^{a_1}$ — независимая функция; a_1, a_2 — константы; r — радиус; t — время; $\xi(z), \eta(z), \sigma(z)$ — известные аналитические решения [9].

При проведении расчетов по указанной аналитической модели важнейшим параметром, определяющим скорость накачки активной среды, является температура на фронте УВ. Однако при выводе автомодельных решений не учитываются процессы ионизации, что приводит к значительному завышению температуры на фронте УВ по сравнению с имеющимися экспериментальными данными [7]. Поэтому автомодельное решение применялось только в двух случаях:

— для определения скорости УВ D через скорость газа на фронте УВ (u_n):

$$D = \frac{\gamma + 1}{2} u_n,$$

где γ — показатель политропы; $u_n = Ct^{a_1-1}$, C — константа, определяемая из начальных условий;

— для нахождения текущего местоположения фронта:

$$r_n = \frac{tu_n}{x_n},$$

где $x_n = 2a_1/(\gamma + 1)$ — безразмерная координата, введенная как $x = ut/r$. Здесь индекс n относится к параметрам на фронте УВ.

Температуру на фронте УВ определяли по аппроксимационной формуле, учитывающей процессы ионизации [7]:

$$T = 4500\sqrt{A}\left(\frac{D}{10}\right)^{1,2}\left(\frac{N}{N_0}\right)^{0,07},$$

где A — атомная масса газа; D — скорость УВ, км/с; N — счетная концентрация атомов перед фронтом, $1/\text{см}^3$; N_0 — счетная концентрация атомов в нормальных условиях.

Знание температуры на фронте УВ, распространяющейся в направлении образующей активного элемента, позволяет определить скорость его накачки в текущий момент времени. Температура на фронте УВ позволяет говорить о спектре абсолютно черного тела. Таким образом, в кольцевой полости между фрон-

том сходящейся к оси УВ и активным элементом спектральная плотность излучения определяется соотношением

$$\rho_\nu = \frac{8\pi h\nu^3}{c^3} \frac{1}{e^{h\nu/kT} - 1},$$

где c — скорость света, ν — частота излучения, h — постоянная Планка, k — постоянная Больцмана. Тогда вероятность возбуждения при воздействии накачки (скорость накачки) равна [10]

$$W_{14} = \int_{\nu_1}^{\nu_2} \frac{c}{h\nu} \sigma_{14}(\nu) \rho_\nu d\nu.$$

Здесь поперечное сечение поглощения σ_{14} связано со спектральным показателем поглощения χ соотношением $\sigma_{14} = \chi/n_0$, где n_0 — концентрация ионов Nd^{3+} , принимавшаяся в расчетах равной $2 \cdot 10^{26} \text{ 1/м}^3$.

При переходе от частотной области скорость накачки описывается выражением

$$W_{14} = \frac{8\pi c}{n_0} \int_{\lambda_1}^{\lambda_2} \frac{\chi(\lambda)}{\exp(hc/k\lambda T) - 1} \frac{1}{\lambda^4} d\lambda,$$

где λ — длина волны излучения. В расчетах использовали сплайновую аппроксимацию спектрального показателя поглощения [11] в диапазоне от $\lambda_1 = 0,325 \text{ мкм}$ до $\lambda_2 = 0,930 \text{ мкм}$.

При таком подходе скорость накачки в поперечном сечении активного элемента естественно рассматривать как равномерно распределенную, поскольку никакие сведения о действительной части комплексного показателя преломления в расчете не учитывались.

Принимая скорость накачки постоянной в интервале времени Δt , малом по отношению к времени газодинамических процессов и большом по отношению к времени переноса электромагнитного излучения, проводили интегрирование приближенного кинетического уравнения, описывающего инверсию населенностей в четырехуровневой системе без индуцированного излучения [10]:

$$\frac{d\Delta}{dt} = W_{14}(n_0 - \Delta) - \frac{\Delta}{\tau_{32}},$$

где Δ — значение инверсии населенностей, τ_{32} — время жизни метастабильного состояния (в расчетах принималось равным $5 \cdot 10^4 \text{ с}$).

На каждом малом шаге перемещения УВ рассчитывали скорость накачки W_{14} и значение инверсии

$$\Delta_i = \left\{ W_{14} n_0 - \left[W_{14} n_0 - \left(W_{14} + \frac{1}{\tau_{32}} \right) \Delta_{i-1} \right] \times \exp \left[- \left(W_{14} + \frac{1}{\tau_{32}} \right) \Delta t \right] / \left(W_{14} + \frac{1}{\tau_{32}} \right) \right\} \quad (1)$$

Причем при вычислении по соотношению (1) в качестве начального условия использовали инверсию Δ_{i-1} , определенную по параметрам УВ на предыдущем по времени шаге. Как выяснилось при анализе результатов расчетов, при располагаемых значениях W_{14} в выражении (1) без ущерба точности можно пренебречь величиной τ_{32} .

Пороговое значение инверсии находим по формуле

$$\Delta^* = \frac{2\beta l + t_2}{2\sigma_{32} l},$$

где β — коэффициент поглощения материала активного элемента на длине волны $\lambda = 1,06$ мкм ($\beta = 0,057$ 1/м по паспорту на активные элементы Лыткаринского завода оптического стекла), $l = 150$ мм — длина активного элемента, $t_2 = 0,3$ — коэффициент пропускания резонатора, $\sigma_{32} = 1,64 \cdot 10^{-25}$ м² — сечение вынужденного излучения [10]. По достижении значения Δ^* в момент t^* определяли время задержки генерации и возможность «высвечивания» лазерного устройства в случае, когда значение радиуса r_n фронта УВ превышает r_{min} , т. е. больше радиуса активного элемента (рис. 5). Время, оставшееся для достижения ударной волной поверхности активного элемента, определяет время генерации t_{gen} . Как следует из результатов расчетов, для геометрии испытанного устройства $t_{gen} = 1,09$ мкс, что по порядку величины согласуется с временем, наблюдаемым в эксперименте.

Для оценки мощности излучения применен подход, широко используемый для оценки выходных характеристик мощных молекулярных

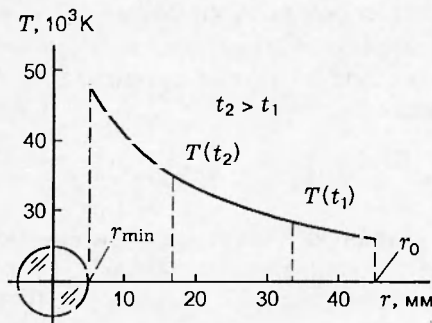


Рис. 5. Расчетная схема

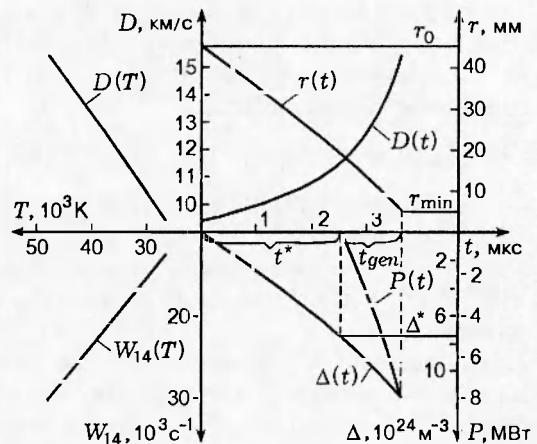


Рис. 6. Результаты расчетов

лазеров [12, 13]. Сущность его заключается в том, что, рассчитывая образование инверсии населенностей без индуцированного излучения, можно рассчитать коэффициент усиления слабого сигнала $k_\nu = \sigma_{32} \Delta$, а затем по параметрам резонатора (l, t_2, β) и коэффициенту усиления слабого сигнала определить КПД резонатора:

$$\eta = \frac{t_2}{2k_{\nu l}} \left(\frac{2k_{\nu l}}{2\beta l + t_2} - 1 \right).$$

Мощность излучения накачки, поглощенная активным элементом и используемая для индуцированных переходов, определяется как $h\nu_{14} V W_{14} (n_0 - \Delta^*)$, где ν_{14} — средняя частота излучения накачки, V — объем активного элемента. После этого выходную мощность лазерного устройства находят по формуле $P = h\nu_{14} V W_{14} (n_0 - \Delta^*) \eta$ [10].

Оценка средней энергии импульса, определяемой по формуле $E = t_{gen} P_{max} / 2$, составляет 4,27 Дж. Здесь P_{max} — мощность в момент прихода УВ на поверхность активного элемента.

На рис. 6 представлены результаты расчетов параметров УВ и характеристик лазерного устройства по предложенной модели.

ВЫВОДЫ

Показана принципиальная возможность создания лазерного устройства с оптической накачкой излучением сходящейся УВ в аргоне и дистанционного инициирования устройством заряда бризантного ВВ. Оценены параметры излучения экспериментального лазерного устройства. Предложена математическая модель, описывающая функционирование исследуемого устройства.

ЛИТЕРАТУРА

1. Yang L. C., Menichelli V. J., Earnest J. E. Laser initiation of explosive devices // National Defense. 1974. N 1. С. 344-346.
2. Патент США № 3.235.816.
3. Каминский А. А., Бодрцова А. И., Левиков С. И. Квазинепрерывные ОКГ с пиротехническим возбуждением // Журн. техн. физики. 1969. Т. 39, № 3. С. 535-542.
4. Вергасов М. Х., Леонов А. Ф., Макаровец Н. А., Трофимов Ю. А. Оптическая накачка твердотельного лазера газовой кумулятивной струей // Физика горения и взрыва. 1992. Т. 28, № 1. С. 69-72.
5. Smith Ch. L., Homentowski E., Stokes Ch. Direct nondestructive pumping of rubi lasers by chemical means // Appl. Optics. 1967. V. 6, N 6. С. 1130-1131.
6. Оптический квантовый генератор / Аблеков В. К., Денисов Ю. Н., Любченко Ф. Н., Миронов С. Г. // Описание изобретения к автор. свидетельству № 589841.
7. Цикулин М. А., Попов Е. Г. Излучательные свойства ударных волн в газах. М.: Наука, 1977.
8. Александров В. Е., Долголаптев А. В., Иоффе В. Б., Левин Б. В. Воспламенение пористых систем лазерным моноимпульсным излучением // Физика горения и взрыва. 1985. Т. 21, № 1. С. 58-61.
9. Баум Ф. А., Станюкович К. П., Шехтер Б. И. Физика взрыва. М.: Физматгиз, 1959.
10. Микаэлян А. Л., Тер-Микаэлян М. Л., Турков Ю. Г. Оптические генераторы на твердом теле. М.: Сов. радио, 1967.
11. Лазеры на неодимовом стекле / А. А. Мак, Л. Н. Сомс, В. А. Фромзель, В. Е. Яшин. М.: Наука, 1990.
12. Лосев С. А. Газодинамические лазеры. М.: Наука, 1977.
13. Химические лазеры / Под ред. Р. Гросса, Дж. Ботта. М.: Мир, 1980.

*Поступила в редакцию 22/X 1997 г.,
в окончательном варианте — 24/VIII 1998 г.*