

И. В. Минин, О. В. Минин

(Новосибирск)

### СНИЖЕНИЕ ЭФФЕКТА ЗАТЕНЕНИЯ ЗОН В ДИФРАКЦИОННЫХ ОПТИЧЕСКИХ ЭЛЕМЕНТАХ НА КРИВОЛИНЕЙНЫХ ПОВЕРХНОСТЯХ

Приведены результаты теоретических исследований эффекта затенения зон в фокусирующих дифракционных оптических элементах. Показано, что выполнение дифракционного оптического элемента на криволинейной поверхности позволяет существенно уменьшить этот эффект и увеличить коэффициент использования поверхности элемента.

**Введение.** О существовании эффекта затенения зон у светосильной фазовой зонной пластины в миллиметровом диапазоне длин волн было впервые указано в работе [1]. Сущность данного эффекта состоит в том, что для достаточно короткофокусных дифракционных оптических элементов (ДОЭ) высота ступеньки фазового профиля  $n$ -й зоны перекрывает луч, падающий на следующую зону. Приведено соотношение, позволяющее оценить в процентном выражении площадь затененной поверхности зонной пластины:

$$S_{\text{тень}} \approx \sum_{n=0}^{\text{ENTIER}((n-1)/2)} \pi (w \text{tg}(\psi_{2n+1}))^2 / S,$$

где  $S$  – общая площадь поверхности зонной пластины;  $\psi$  – угол падения луча из точки фокуса на границу  $n$ -й зоны;  $\text{ENTIER}(x)$  – наибольшее целое вещественного  $x$ ;  $w$  – глубина фазовой ступеньки,  $w = \lambda / (2\sqrt{\epsilon_r} - 1)$ ;  $\epsilon_r$  – диэлектрическая проницаемость материала диэлектрика;  $\lambda$  – длина волны излучения.

Следствием приведенного выражения является очевидный вывод: уменьшить эффект затенения зон можно, увеличивая показатель преломления материала диэлектрика. Однако этот путь ведет к увеличению френелевских потерь на отражение от границы воздух–диэлектрик.

Более детально вопрос о влиянии затенения зон для зонной пластины рассмотрен в работе [2]. На основании геометрического хода лучей через зонную пластину Вуда было показано, что величина затененной площади поверхности ДОЭ зависит от поверхности (плоской или рельефной), на которую падает излучение. Однако никаких мер снижения эффекта затенения зон (кроме очевидного увеличения показателя преломления материала ДОЭ) предложено не было.

Оценим, как выполнение ДОЭ на криволинейной поверхности влияет на эффект затенения зон. Для этого рассмотрим ДОЭ миллиметрового диапазона длин волн (ММДВ), выполненный на конической поверхности (далее конический ДОЭ).

1. Оценка максимального номера зоны. Для пояснения эффекта рассмотрим ДОЭ на плоской поверхности. Геометрия задачи, объясняющая суть эффекта экранировки зон, следующая. Пусть луч, проведенный из фокуса зонной пластины на границу  $i$ -й зоны Френеля, пересекает часть следующей  $(i+1)$ -й зоны. Для зонной пластины, плоскость поверхности которой перпендикулярна оптической оси, из геометрических соотношений можно записать (рис. 1, *a*):

$$\operatorname{tg} \psi = R_i / F, \quad d = w \operatorname{tg} \psi, \quad (1.1)$$

где  $d$  – ширина затененной части зоны;  $F$  – фокусное расстояние;  $R_i$  – радиус  $i$ -й зоны Френеля.

Оценим максимальный номер зоны  $N_{\max}$ , начиная с которого вся следующая зона является полностью затененной. Из геометрии задачи легко получить

$$d_{i=\max} = R_{i+1} - R_i = \frac{w}{F} R_i. \quad (1.2)$$

Пусть для наглядности оценки  $R_i \approx \sqrt{i\lambda F}$ . Тогда можно получить

$$N_{\max}^{\text{зп}} = \frac{F^2}{w^2 + 2wF}. \quad (1.3)$$

Выражение (1.3) позволяет оценить предельное количество рабочих зон плоской двухуровневой фазовой зонной пластины, а в сочетании с выраже-

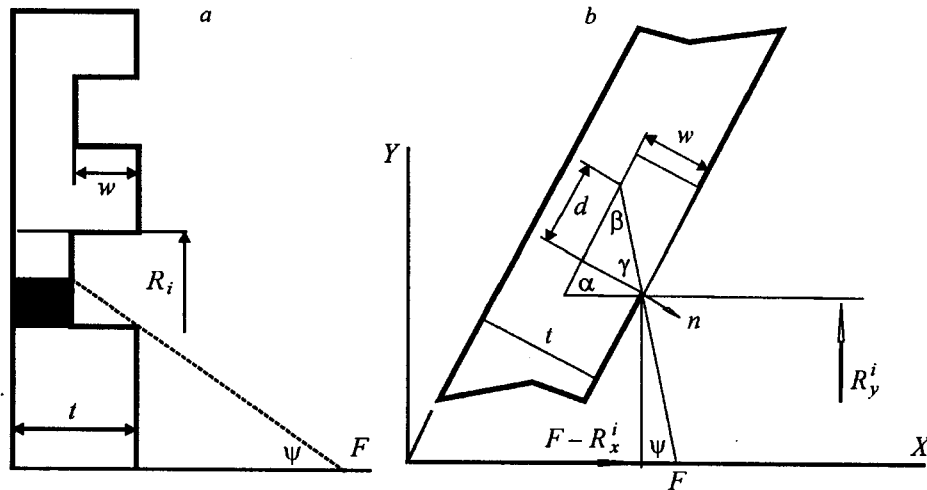


Рис. 1. Оценка площади затененной поверхности ДОЭ: зонной пластины (черным цветом показана затененная часть одной зоны) (*a*), ДОЭ на конической поверхности (*b*)

нием (1.1) – коэффициент использования поверхности зонной пластины с точки зрения экранирующего действия ее ступенчатого фазового профиля.

Одним из способов уменьшения указанного экранирующего влияния фазового профиля зонной пластины может быть использование криволинейных поверхностей для зонной пластины. Рассмотрим для простоты изложения зонную пластину, выполненную на конической поверхности (рис. 1, б).

Проекции границ зон Френеля на поверхности конической зонной пластины определяются по выражениям [3]:

$$R_y^i = \sqrt{R_{if}^2 + \left(\frac{i\lambda}{2\operatorname{tg}\alpha}\right)^2} - \frac{i\lambda}{2\operatorname{tg}\alpha}, \quad R_x^i = \frac{R_y^i}{\operatorname{tg}\alpha}. \quad (1.4)$$

Здесь  $R_{if}$  – радиусы зон плоской зонной пластины:  $R_{if} = \sqrt{i\lambda F + \left(\frac{i\lambda}{2}\right)^2}$ ;

$R_x, R_y$  – проекции границы  $i$ -й зоны на осях абсцисс и ординат соответственно;  $\alpha$  – угол полураствора конуса. Начало координат находится в вершине конического ДОЭ, расположенной на оптической оси. Легко увидеть, что

$$d = w\operatorname{tg}\gamma, \quad \gamma = (\alpha + \psi) - \frac{\pi}{2}. \quad (1.5)$$

Оценим максимальное значение  $N_{\max}$ . Для наглядности положим  $\alpha = \pi/4$ . Пусть также в первом приближении  $R_{if} \sim \sqrt{i\lambda F} \sim R_x \sim R_y$ . Тогда с учетом

$$R_{(i+1)f}^2 = R_{if}^2 \left(1 + \frac{1}{i}\right) + \left(\frac{\lambda}{2}\right)^2 \approx R_{if}^2 \left(\frac{1}{i} + 1\right) \quad (1.6)$$

и  $\operatorname{tg}\psi = \frac{R_i}{F - R_i}$  из выражений (1.4) и (1.5) можно получить следующую оценку:

$$N_{\max}^{\text{кон}} \sim F \left(\frac{w + 4\lambda}{4w\lambda}\right). \quad (1.7)$$

Из сравнения выражений (1.3) и (1.7) следует, что эффект экранировки зон Френеля для дифракционных элементов, выполненных на криволинейной поверхности, проявляется при существенно большем номере зоны, чем для плоского ДОЭ. Так, при указанных выше параметрах из (1.7) и (1.3) получаем оценку

$$N_{\max}^{\text{кон}} / N_{\max}^{\text{ЗП}} \approx \frac{w + 4\lambda}{4\lambda} \frac{w^2 + 2wF}{wF} \approx 2. \quad (1.8)$$

В (1.8) учтено, что  $w \ll F$  и  $w \sim \lambda$ .

**2. Расчет величины экранировки поверхности конического ДОЭ.** В случае выполнения ДОЭ на конической поверхности в приближении беско-

нечто тонкого элемента (т. е. при  $(t, s) \rightarrow 0$ , рис. 2) границы зон Френеля вдоль образующей поверхности описываются выражением [3]:

$$R_i = \frac{\sqrt{4Fi\lambda \sin^2(\alpha) + (i\lambda)^2} - i\lambda \cos(\alpha)}{2 \sin^2(\alpha)}. \quad (2.1)$$

Следуя логике работы [2], далее рассмотрим методику определения затенения четных и нечетных зон. Полученные результаты в частном случае

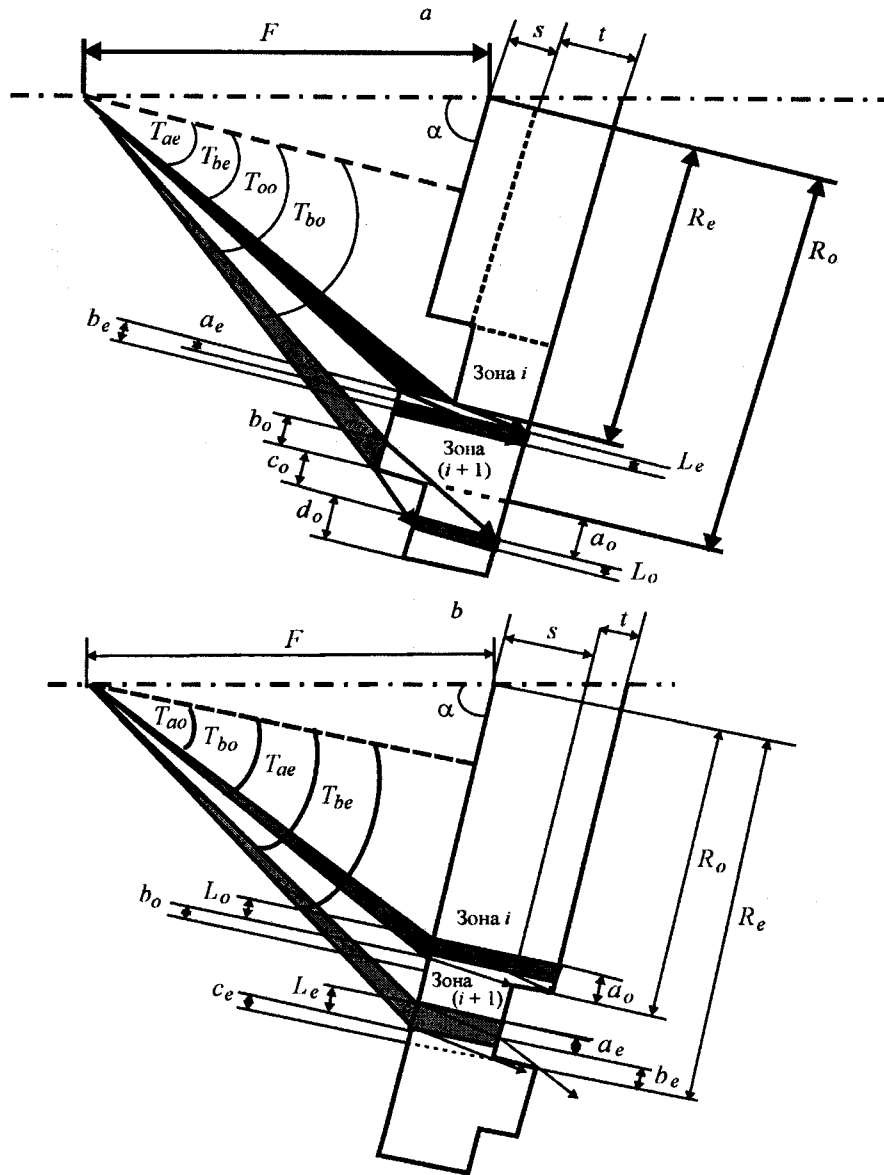


Рис. 2. Расчет затенения зон Френеля для конического ДОЭ: при падении излучения на фазовый профиль (а), на гладкую поверхность (б)

(при  $\alpha = \pi/2$ , т. е. в случае плоской зонной пластины) переходят в известные [2].

2.1. ДОЭ обращен кольцевыми зонами к источнику излучения. Расчет величины затенения зон в данном случае производится на основе геометрических построений, показанных на рис. 2, а.

Длина затененной части поверхности для четной зоны определяется по выражению

$$L_e = b_e - a_e, \quad (2.1.1)$$

где

$$a_e = t \tan \left( \arcsin \left( \frac{\sin(T_{ae})}{\sqrt{\epsilon_r}} \right) \right), \quad (2.1.2)$$

$$b_e = (s + t) \tan \left( \arcsin \left( \frac{\sin(T_{be})}{\sqrt{\epsilon_r}} \right) \right), \quad (2.1.3)$$

$$T_{ae} = \arctan \left( \frac{R_e - F \cos(a)}{F \sin(a) + s} \right), \quad (2.1.4)$$

$$T_{be} = \arctan \left( \frac{R_e - F \cos(a)}{F \sin(a)} \right). \quad (2.1.5)$$

Для нечетной зоны – по выражению

$$L_o = c_o + d_o - a_o, \quad (2.1.6)$$

где

$$a_o = t \tan \left( \arcsin \left( \frac{\sin(T_{ao})}{\sqrt{\epsilon_r}} \right) \right), \quad (2.1.7)$$

$$b_o = s \tan \left( \arcsin \left( \frac{\sin(T_{ao})}{\sqrt{\epsilon_r}} \right) \right), \quad (2.1.8)$$

$$c_o = s \tan(T_{bo}), \quad (2.1.9)$$

$$d_o = t \tan \left( \arcsin \left( \frac{\sin(T_{bo})}{\sqrt{\epsilon_r}} \right) \right), \quad (2.1.10)$$

$$T_{ao} = \arctan \left( \frac{R_o - b_o - F \cos(a)}{F \sin(a)} \right), \quad (2.1.11)$$

$$T_{bo} = \arctan \left( \frac{R_o - F \cos(a)}{F \sin(a)} \right). \quad (2.1.12)$$

Решая две системы уравнений (первая из четырех уравнений для четных зон и вторая из шести для нечетных), можно получить величины  $L_e$  и  $L_o$  для каждой зоны. Необходимо учесть тот факт, что эти формулы верны при расчете соответствующих величин зон затенения, для которых выполняется условие

$$R_e > F \cos(a). \quad (2.1.13)$$

Для зон с меньшим радиусом расчет четной зоны соответствует расчету нечетной, и наоборот. Площадь соответствующего зоне затененного кольца определяется по выражениям:

$$A_e = \pi((R_e - b_e)^2 - (R_e + b_e - L_e)^2) = \pi L_e(2R_e + 2b_e - L_e) \quad (2.1.14)$$

для четной зоны,

$$A_o = \pi((R_o + a_o + L_o)^2 - (R_o + a_o)^2) = \pi L_o(2R_o + 2a_o + L_o) \quad (2.1.15)$$

для нечетной зоны.

Общая площадь затененной части поверхности ДОЭ находится из выражения

$$A_s = \left( \sum A_e + \sum A_o \right) - A_{op}, \quad (2.1.16)$$

где  $A_{op}$  – площадь затененных зон, которая может образовываться при взаимном их наложении. Эффективность использования поверхности ДОЭ определяется как

$$\eta_s = 1 - A_s/A, \quad (2.1.17)$$

где  $A$  – общая площадь поверхности ДОЭ.

2.2. ДОЭ обращен к источнику излучения плоской поверхностью. Расчет в данном случае производится на основе нескольких отличных от предыдущего случая геометрических построений, представленных на рис. 2, б.

Размер затененной части поверхности для четной зоны определяется по выражению

$$L_e = b_e + a_e - c_e, \quad (2.2.1)$$

где

$$a_e = \tan(T_{ae}), \quad (2.2.2)$$

$$b_e = t \tan \left( \arcsin \left( \frac{\sin(T_{ae})}{\sqrt{\epsilon_r}} \right) \right), \quad (2.2.3)$$

$$c_e = t \tan \left( \arcsin \left( \frac{\sin(T_{be})}{\sqrt{\epsilon_r}} \right) \right), \quad (2.2.4)$$

$$T_{ae} = \arctan \left( \frac{R_e - a_e - b_e - F \cos(a)}{F \sin(a)} \right), \quad (2.2.5)$$

$$T_{be} = \arctan \left( \frac{R_e - c_e - F \cos(a)}{F \sin(a)} \right). \quad (2.2.6)$$

Для нечетной зоны – по выражению

$$L_o = a_o - b_o, \quad (2.2.7)$$

где

$$a_o = (s + t) \tan \left( \arcsin \left( \frac{\sin(T_{ao})}{\sqrt{\epsilon_r}} \right) \right), \quad (2.2.8)$$

$$b_o = t \tan \left( \arcsin \left( \frac{\sin(T_{bo})}{\sqrt{\epsilon_r}} \right) \right), \quad (2.2.9)$$

$$T_{ao} = \arctan \left( \frac{R_o - a_o - F \cos(a)}{F \sin(a)} \right), \quad (2.2.10)$$

$$T_{bo} = \arctan \left( \frac{R_o - b_o - F \cos(a)}{F \sin(a)} \right). \quad (2.2.11)$$

Решая две системы уравнений (из пяти уравнений для четных зон и из четырех для нечетных), получаем значения величин  $L_e$  и  $L_o$  для каждой зоны. Здесь также необходимо учесть тот факт, что эти формулы верны для расчета соответствующих величин зон затенения при условии

$$R_e > F \cos(a). \quad (2.2.12)$$

Для зон с меньшим радиусом расчет четной зоны соответствует расчету нечетной, и наоборот. Площадь кольцевой поверхности, соответствующей каждой зоне, определяется по выражениям:

$$A_e = \pi L_e (2R_e - 2c_e - L_e) \quad (2.2.13)$$

для четной зоны,

$$A_o = \pi L_o (2R_o - 2b_o - L_o) \quad (2.2.14)$$

для нечетной зоны.

Общая площадь затененной поверхности находится по выражению (2.1.16), а эффективность использования поверхности ДОЭ – по выражению (2.1.17).

**3. Обсуждение результатов.** При оценках эффективности использования поверхности ДОЭ в качестве примера брались следующие исходные значения параметров [2]: длина волны  $\lambda = 10$  мм, диэлектрическая проницаемость материала ДОЭ  $\epsilon = 3$  (характерное значение для диэлектриков в миллиметровом диапазоне), фокусное расстояние  $F = 200$  мм. Относительное отверстие ДОЭ изменялось в интервале значений от  $F/D = 1$  до  $F/D = 0,25$  (соответственно диаметр ДОЭ изменялся от 200 до 800 мм).

На рис. 3, *a* показана зависимость эффективности использования площади поверхности ДОЭ от его относительного отверстия  $F/D$  для трех значений угла полураствора конической поверхности при падении излучения на фазовый профиль ДОЭ. Из приведенных результатов отчетливо видно, что при введении неплоской поверхности ДОЭ удается достичь существенного увеличения эффективности использования их поверхности для короткофокусных ДОЭ. Кроме того, существует оптимальный угол раствора конической поверхности, зависящий от исходных параметров ДОЭ.

На рис. 3, *b* показана зависимость эффективности использования поверхности ДОЭ от его относительного отверстия для трех углов полураствора конической поверхности при падении излучения на гладкую поверхность ДОЭ. Из анализа приведенных данных видно, что в зависимости от относительного отверстия ДОЭ также существует оптимальный угол полураствора поверхности конического ДОЭ. Так, для выбранных параметров ДОЭ при относительном отверстии менее 0,55 целесообразно использовать ДОЭ с

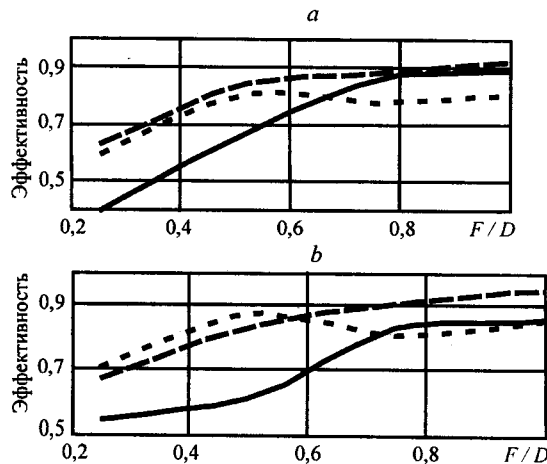


Рис. 3. Зависимость эффективности использования апертуры  $\eta$  от относительного отверстия  $F/D$  для углов полураствора конической поверхности  $\pi/2$  (сплошная линия соответствует плоскому ДОЭ),  $0,4166\pi$  (штриховая линия),  $\pi/4$  (пунктирная линия)



малым углом полураствора конической поверхности, а при больших значениях – с большим углом.

Общая характеристика зависимости эффективности использования поверхности ДОЭ от угла полураствора конической поверхности и его относительного отверстия при падении излучения на фазовый профиль ДОЭ представлена на рис. 4, *a*, а при падении излучения на гладкую поверхность ДОЭ – на рис. 4, *b*.

Анализ приведенной на рис. 4, *a* зависимости показывает, что для получения наибольшей эффективности использования поверхности ДОЭ с указанными параметрами целесообразно выбирать угол полураствора конической поверхности в диапазоне  $50 - 70^\circ$ , а отношение  $F/D$  – в пределах  $0,5 - 1,0$ .

Из анализа результатов, показанных на рис. 4, *b*, следует, что для получения наибольшей эффективности использования поверхности ДОЭ в данном случае целесообразно выбирать угол полураствора конической поверхности в диапазоне  $45 - 60^\circ$ , а отношение  $F/D$  – в пределах  $0,75 - 1,0$  для указанных

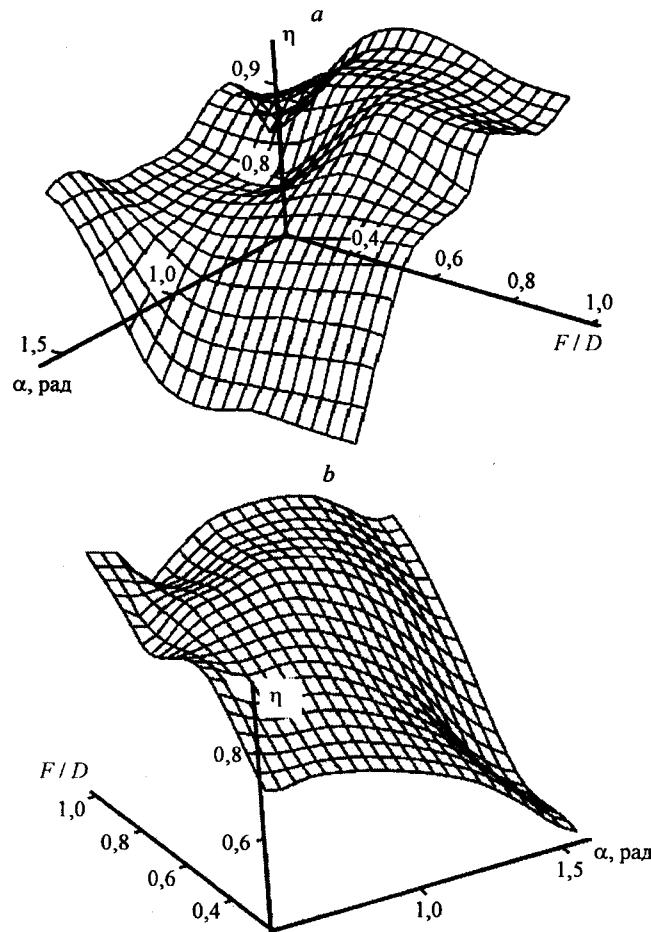


Рис. 4. Общий вид зависимости эффективности использования апертуры  $\eta$  от относительного отверстия  $F/D$  и угла полураствора конической поверхности  $\alpha$

выше параметров ДОЭ, т. е. в этом случае область оптимальных углов полураствора конической поверхности несколько более узкая, чем в случае падения излучения на поверхность ДОЭ с фазовым профилем.

Во всех рассмотренных случаях выполнение ДОЭ на криволинейной поверхности позволяет существенно увеличить эффективность использования его поверхности и уменьшить эффект затенения зон.

Из сравнительного анализа данных рис. 3 можно сделать следующие основные выводы:

1. Для заданного угла полураствора конической поверхности ДОЭ при относительном отверстии более 0,5 эффективность использования поверхности ДОЭ выше в случае падения излучения от точечного источника излучения на его фазовый профиль.

2. Для заданного угла полураствора конической поверхности ДОЭ в области малых (менее 0,3) относительных отверстий существует область параметров ДОЭ, где эффективность использования его поверхности выше в случае падения излучения от точечного источника излучения на гладкую поверхность.

3. Существует оптимальный угол полураствора конической поверхности, зависящий от параметров ДОЭ, где эффективность использования площади поверхности ДОЭ максимальна.

На рис. 5 показана зависимость относительной эффективности использования поверхности ДОЭ от относительного диаметра для угла полураствора конической поверхности  $\alpha = \pi/4$ . Под относительной эффективностью понимается отношение эффективностей использования поверхностей конического ( $\alpha = \pi/4$ ) и плоского ( $\alpha = \pi/2$ ) ДОЭ.

Приведенные на рис. 5 кривые показывают, что в зависимости от относительного отверстия ДОЭ при оптимизации эффективности использования поверхности целесообразно учитывать ориентацию поверхности ДОЭ относительно положения точечного источника излучения. Так, для ДОЭ с указанными выше параметрами при  $F/D > 0,5$  выигрыш в коэффициенте использования поверхности при падении излучения на гладкую поверхность составляет около 1,3 (по отношению к зонной пластине), а при  $F/D < 0,5$  выигрыш в коэффициенте использования поверхности при падении излучения на фазовый профиль (рельефную поверхность) может достигать 1,4.

Таким образом, рассмотрен эффект затенения зон для ДОЭ с двумя уровнями квантования фазы. В случае использования дифракционных оптических элементов с большим числом уровней квантования фазы может быть

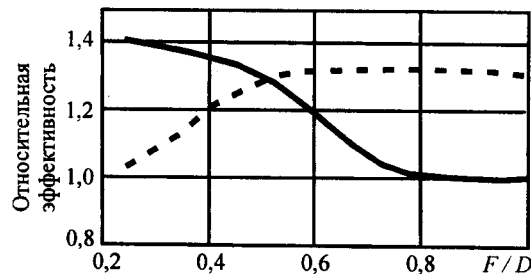


Рис. 5. Зависимость относительной эффективности использования поверхности ДОЭ от относительного отверстия: при падении излучения на фазовый профиль ДОЭ (сплошная линия), на гладкую поверхность (пунктирная линия)

целесообразным использование либо треугольного, либо киноформного профиля зон вместо прямоугольного. Для этого достаточно рассмотреть, например, геометрию рис. 2, *a*, откуда следует, что при треугольном профиле зон величина затенения, обусловленная одной из границ зон (значение  $b_z$ ), будет стремиться к нулю.

**Заключение.** Таким образом, результаты численных оценок показывают, что выполнение ДОЭ на криволинейной поверхности позволяет существенно увеличить эффективность использования его поверхности и снизить эффект затенения зон. Для заданных параметров ДОЭ существует как его оптимальная форма поверхности, так и ее оптимальная ориентация в пространстве относительно точечного источника излучения, при которых эффективность использования поверхности ДОЭ максимальна.

#### СПИСОК ЛИТЕРАТУРЫ

1. Black D. N., Wiltse J. C. Millimeter-wave characteristics of phase-correcting Fresnel zone plates // IEEE Trans. Microwave Theory and Techn. 1987. МТТ-35, N 12. P. 1123.
2. Petosa A., Ittipiboon A. Dielectric lenses for LMCS applications // Proc. of the Intern. Conf. on Electromagnetics in Advanced Applications, ICEAA'99. Torino, Italy, 1999. P. 451.
3. Минин И. В., Минин О. В. Дифракционная квазиоптика и ее применения. Новосибирск: СибАГС, 1999.

*E-mail: iapp@sibmail.ru*

*Поступила в редакцию  
15 августа 2003 г.*