

О ТЕМПЕРАТУРАХ ПЛАМЕН БОГАТЫХ УГЛЕВОДОРОД-ВОЗДУШНЫХ СМЕСЕЙ

В. Н. Гудкович, Э. А. Грановский, Б. Г. Пискунов

(Северодонецк)

В настоящее время отсутствует полная картина явления предела распространения пламен. Это видно из того, что ни одна из существующих теорий предела [1—3] не может даже качественно объяснить все многообразие предельных явлений при изменении таких параметров, как температура смеси, начальное давление, состав смеси, направление движения пламени, характеристики источника зажигания, размеры и форма сосуда, вид горючего и окислителя.

Все теории едины в одном: существование предела объясняется тем, что в предельных условиях теплотери начинают преобладать над тепловыделением, т. е. вблизи предела горение не является адиабатическим процессом. Для получения более полной картины явления предела необходимо знать действительные температуры горения, поскольку именно они определяют и тепловыделение, и теплотери для любого конкретного механизма химических реакций и для любого механизма теплотери.

В настоящей работе измерены действительные температуры горения (T_d) нескольких смесей углеводородов с воздухом.

Методика эксперимента

Схема установки изображена на рис. 1. Основной частью установки является стеклянная труба длиной 1,2 м и диаметром 0,1 м. С одной стороны труба 1 присоединена к стальному диску 8, с другой — к фланцу 6, в котором имеется отверстие, закрытое заглушкой 5 с термопарой 2. На неподвижном диске 8 соосно укреплен вращающийся диск 9. Их соприкасающиеся поверхности притерты. Вращая диск, можно перекрыть трубу либо соединить ее с атмосферой. Конструкция установки предусматривала возможность изучения распространения пламени в двух направлениях: вверх и вниз. Труба вакуумировалась перед опытом и затем заполнялась горючей смесью из смесителя 7. Далее открывался один конец трубы и производилось поджигание пламенем газовой горелки.

Предел распространения пламени определялся визуально. За предельный принимался состав смеси, при котором пламя еще проходило по всей длине трубы. Концентрация горючего определялась анализом проб из смесителя и трубы на хроматографе «Цвет». Абсолютная ошибка определения концентрации была не больше 0,1 об. %.¹

Внутри трубы на расстоянии 0,5 м от закрытого конца была установлена вольфрам-рениевая термопара (см. рис. 1)

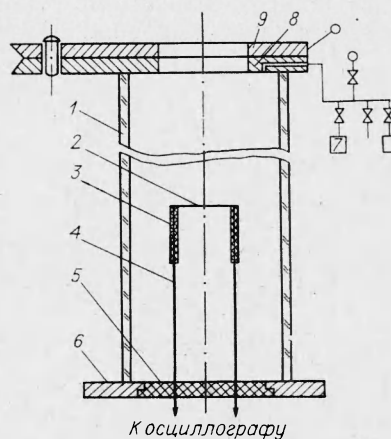


Рис. 1. Схема установки.

¹ Здесь и далее концентрация проводится в объемных процентах.

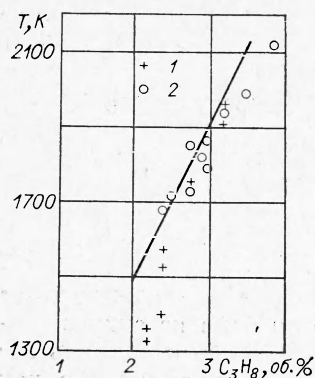


Рис. 2. Температуры пламен бедных смесей пропан — воздух при распространении пламени вверх (1) и вниз (2). (Кривая — расчет).

конвективного теплообмена при температурах пламени от этого способа отказались. Методическая погрешность была определена опытным путем. Были измерены температуры горения бедных пропан-воздушных смесей и проведено сравнение их с расчетными адиабатическими температурами. На рис. 2 представлены результаты этой серии опытов. Адиабатическая температура пламени ($T_{ад}$) была рассчитана без учета диссоциации, в предположении, что горение идет до H_2O и CO_2 . Энтальпии и теплоты образования исходных и конечных веществ были взяты из [4, 5].

Из рис. 2 видно, что для концентраций пропана $2,4 \div 2,9\%$ разница между адиабатической и измеренной температурами с учетом погрешности определения концентрации не превышает инструментальной ошибки. Для более высоких концентраций пропана (большей нормальной скорости распространения пламени) начинает влиять инерционность термопары. Сказывается и влияние диссоциации. При концентрациях пропана, меньших $2,4\%$, пламя может распространяться только вверх. Отличия адиабатической температуры от измеренной в этом случае велико. Видимо, это связано с наличием теплопотерь, а не методическими погрешностями температурных измерений.

Исходя из сказанного, можно пренебречь методическими погрешностями при измерении температур пламен околопредельных смесей.

Результаты и обсуждение

Были измерены T_d богатых смесей этана, пропана, этилена с воздухом. На рис. 3 приведены результаты экспериментов и расчетные температуры. Стрелками указаны пределы распространения пламени вниз. При расчете $T_{ад}$ состав продуктов сгорания был ограничен пятью компонентами: CO , CO_2 , H_2 , H_2O и твердым углеродом. Равновесный состав продуктов горения определялся по методике, описанной в [6]. Значения констант равновесия для реакций водяного газа и Будуара брались из [5].

Пределы распространения пламени. Некоторое отличие полученных величин пределов для смесей этана и пропана с данными, приводимыми в [7], можно объяснить тем, что авторы использовали трубу со сравнительно большим диаметром. Для этилена в [7] приводится аномально высокое значение верхнего предела при распространении пламени вверх (32%). Был сделан вывод о существовании «невидимого пламени» по

с диаметром сая $0,05$ мм. Диаметр медных стоек $4—1,5$ мм, а диаметр изоляторов $3—3$ мм. Расстояние между ними 50 мм. При использовании такого крепления термопары не было обнаружено заметного влияния его на распространение пламени вплоть до самых предельных составов.

Сигнал от термопары подавался на открытый вход осциллографа С1-9. После измерения величины сигнала по стандартной калибровке определяли температуру. Проверку калибратора осциллографа проводили перед каждым опытом. Инструментальная относительная погрешность измерения температуры не превышала 2% .

Была сделана попытка оценить методические погрешности измерения температуры с помощью методов подобия. Однако из-за отсутствия надежных данных по коэффициентам

показаниям термопары, помещенной в верхней части трубы. В наших опытах при содержании этилена больше 22,5% на открытом конце трубы некоторое время происходило диффузионное горение, после чего внутри трубы наблюдалась бледная вспышка. Видимо, подобное явление было принято за «невидимое пламя».

Температура горения. Из рис. 3 видно, что T_d меньше $T_{ад}$ для всех составов и горючих. Это противоречит выводу работы [6] об отсутствии равновесия в богатых углеводородных пламенах, который был сделан на основании данных [8], полученных на плоской горелке. Пламя на плоской горелке горит в существенно иных условиях, чем при свободном распространении в трубе.

Так, при большом содержании топлива, важную роль играет лучистый теплообмен между пламенем, кассетой и стабилизирующей сеткой. Авторы работы [9] показали, что в условиях плоской горелки тепловыделение превышает свое адиабатическое значение. Отличие T_d от $T_{ад}$ можно объяснить наличием теплотерь, хотя на данном этапе и невозможно остановиться на каком-нибудь определенном механизме [2, 10, 11].

Считается установленным, что на нижнем концентрационном пределе распространения пламени в смесях углеводородов с кислородом и азотом адиабатическая температура горения имеет приблизительно одинаковую величину. Эта закономерность позволяет определять нижний предел термодинамическим расчетом с достаточной степенью точности.

Из рис. 3 видно, что расчетные температуры на пределе распространения пламени вниз примерно одинаковы для всех трех углеводородов и лежат в интервале от 1650 до 1730 К. На пределе распространения вверх наблюдается такая же закономерность, только температура меньше (приблизительно на 300 К).

На основе предположения, что постоянство $T_{ад}$ справедливо и для других углеводородных топлив на пределе распространения вверх, были рассчитаны эти пределы для бутана, пропилена, бутилена. Принималось, что $T_{ад}$ на пределе равна 1400 К. Ниже приведены рассчитанные и экспериментальные [7] значения пределов, которые позволяют сделать вывод о возможности расчета верхнего предела по предельной адиабатической температуре. Отклонения расчетных данных от экспериментальных того же порядка, что и разброс экспериментальных данных.

Горючее	C_4H_{10}	C_3H_8	C_2H_6
Расчет, об. %	7,2	11,2	8,6
Эксперимент, об. %	6,5 ÷ 9	9,6 ÷ 11,3	9 ÷ 9,3

Влияние направления движения пламени на пределы

В многочисленных исследованиях показано, что область распространения пламени вверх шире, чем область распространения вниз. Хотя основное расширение происходит для углеводородов за счет увеличения верхнего предела, но и уменьшение нижнего предела тоже заметно [6]. (В наших опытах величина снижения нижнего предела для пропана лежит в пределах, точности определения концентрации.)

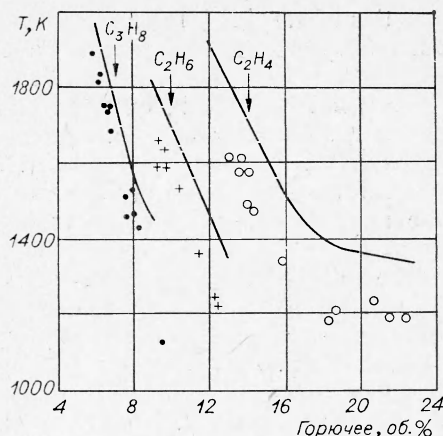


Рис. 3. Температуры пламен богатых углеводород-воздушных смесей (сплошные линии — расчет).

В работе [12] показано наличие переходной области за пределом распространения пламени вниз в богатых бутан-воздушных и бедных водородо-воздушных смесях. Эта область характеризуется неполным выгоранием горючего и, следовательно, незначительным повышением давления в закрытом сосуде. Переходная область в бедных метан-воздушных смесях наблюдалась в [13]. Там же дано убедительное объяснение неполноты выгорания и незначительного повышения давления, основанное на рассмотрении влияния конвекции. Так как в настоящих опытах было получено, что T_d на бедном и богатом пределах при движении вверх слабо отличаются, то понятие о переходной области можно распространить на любые околопредельные составы. Фактически эта область характеризует зависимость пределов от изменения направления распространения пламени. Для углеводородов на бедном пределе величина тепловыделения (пропорциональная $T_{ад}$) меняется с составом более сильно, чем на богатом пределе, что и объясняет (качественно) большую зависимость богатого предела от направления распространения пламени.

В водородо-воздушных смесях отсутствует расширение богатого предела при изменении направления распространения пламени [7], хотя у этих смесей тепловыделение меняется более слабо вблизи богатого предела, чем вблизи бедного. Объяснение этому можно дать, рассмотрев богатую водородо-воздушную смесь на пределе распространения пламени вниз. При горении вниз фронт пламени этой смеси обогащен водородом за счет диффузии его как из свежих продуктов, так и из продуктов сгорания. При изменении направления распространения пламени обогащение фронта пламени может только увеличиться из-за увеличения кривизны фронта. Станут больше также и теплопотери в свежую смесь (размывание фронта пламени) из-за большой скорости конвективного подъема горючего объема. Отсюда ясно отсутствие расширения богатого предела водородо-воздушных смесей при изменении направления движения пламени.

Структура пламени вблизи пределов

В настоящей работе не ставилась цель детального изучения структуры пламени, поэтому фоторегистрация процессов распространения пламени не проводилась. Ниже приводятся результаты визуальных наблюдений и измерений температур.

Интересное явление было обнаружено вблизи нижнего предела при горении пропан-воздушной смеси вверх. При некотором обеднении смеси, вместо бледного сплошного полуэллипсоидного пламени, наблюдалось пламя в виде бледных колпачков, скачками распространявшееся вверх по трубе. T_d таких пламен было около 1200 К. В этих случаях на осциллограммах отсутствовал характерный температурный профиль (рис. 4, а). Подобное явление ранее было обнаружено [14] у бедных водородо-воздушных смесей и объяснено эффектом избирательной диффузии [15]. Однако неизотропная структура фронта пламени на бедном пределе распространения пропан-воздушной смеси не может быть непосредственно объяснена эффектом избирательной диффузии, поскольку

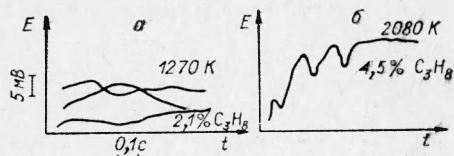


Рис. 4. Осциллограммы термо-ЭДС для очень бедной (а) и для богатой пропан-воздушной смеси (б).

скорость диффузии больше у избыточного компонента (кислорода) смеси. Можно предположить, что при таких концентрациях горючего начальный поджигающий импульс дает начало двухстадийному процессу. Температура горения в этом случае недостаточна, чтобы шла самоподдерживающаяся реакция окисления пропана, но достаточно высока,

чтобы частично разлагался пропан с выделением водорода. Водород, в свою очередь, может реагировать с кислородом при более низких температурах, чем пропан. Выделившееся в результате этой реакции тепло частично идет на пиролиз пропана. Дальше все повторяется в той же последовательности.

В опытах наблюдалась ячеистая структура богатых пламен пропана, этана и этилена при распространении пламени вниз. У пропана наблюдалось множество мелких, быстровращающихся в горизонтальной плоскости ячеек. Осциллограмма температур для ячеистого пламени пропана приведена на рис. 4, б. У этана и этилена ячейки были большого размера и перемещения в горизонтальной плоскости были очень медленными. На самом пределе у этилена был только один вытянутый язык пламени, который, не касаясь стенок, покачиваясь из стороны в сторону, опускался до самого низа трубы.

Осциллограммы температур пламени этилена и этана приведены на рис. 5. Характерной особенностью распространения пропан-воздушного пламени на пределе распространения вниз является его неустойчивость: пройдя некоторое расстояние вниз по трубе, пламя резко ускорялось и замедлялось лишь у самого конца трубы. Для этана и этилена характерно устойчивое распространение пламени, без резких колебаний, со скоростью около 0,08 м/с.

Структура пламени хорошо соответствует теории избирательной диффузии. Как показано в работе [16], для смесей с коэффициентом диффузии недостающего компонента, большим температуропроводности (богатые пропановые смеси), характерна неустойчивость пламени. Из осциллограммы рис. 4, б видно, что для этого типа ячеистой структуры характерны большие градиенты температуры вдоль поверхности фронта пламени.

В связи с тем, что для этана и этилена эффект избирательной диффузии слабо выражен, ячеистую структуру у таких пламен можно объяснить гидродинамическими факторами, а именно: влиянием движения газа (в частности, водорода) на фронт пламени. В данном случае отсутствуют ярко выраженные разрывы на поверхности фронта пламени, напоминающие движение волн по воде.

Поступила в редакцию
5/VIII 1974

ЛИТЕРАТУРА

1. Я. Б. Зельдович. ЖЭТФ, 1941, 11, 1.
2. Л. А. Ловачев. Докл. АН СССР, 1970, 193.
3. D. B. Spalding. Proc. Roy. Soc., 1957, A240.
4. Н. Б. Варгафтик. Справочник по теплофизическим свойствам газов и жидкостей. М., «Физматгиз», 1963.
5. И. Г. Петренко, В. И. Филипова. Термодинамика реакций превращения углеводородов $C_1 - C_5$. М., «Химия», 1972.
6. А. И. Розловский. Докл. АН СССР, 1969, 186.
7. H. F. Coward, G. W. Jones. US Bur Mines Bull., 1952, 503.
8. J. M. Singer, J. Grumer. Seventh Symposium (Inter.) on Combustion. Butterworth London, 1959.
9. J. Adler, D. B. Spalding. Proc. Roy. Soc., 1961, A261, 53.
10. А. И. Розловский. Докл. АН СССР, 1970, 192.
11. E. Mayer. Combustion and Flame, 1957, 1.
12. Furnoa. o. Thirteen Symposium (Inter.) on Combustion. The Combustion Institute, Pittsburg, 1971.

