

Когда рассматривается влияние подмешивания к свежей смеси продуктов сгорания, например в результате рециркуляции, в первую очередь принимается во внимание вызываемое этим подмешиванием повышение температуры. Результаты проведенных опытов показывают, что заметную роль в ходе дальнейшего горения может играть и вводимое в свежую смесь избыточное сверхравновесное количество активных центров. Теоретическое объяснение явления промотирования для гомогенных смесей получено в [2]. Для распыленного топлива количественные расчеты представляются более сложными, но качественная основа объяснения остается и здесь той же.

Различные конструктивные меры, сводящиеся к созданию или сохранению избыточных концентраций активных частиц (уменьшение времени пребывания, устранение поверхностей, способствующих рекомбинации), позволяют использовать и усиливать эффект промотирования.

*Институт химической физики
АН СССР,
Москва*

*Поступила в редакцию
11/ХІІ 1975*

ЛИТЕРАТУРА

1. С. М. Когарко, М. И. Девишев, В. Я. Басевич. ЖФХ, 1959, 33, 2345.
2. В. Я. Басевич, С. М. Когарко. ФГВ, 1969, 5, 99.
3. G. A. E. Godsave. 4-th Symposium (International) on Combustion, Williams and Wilkins Co, 1953, p. 819.
4. В. Я. Басевич, С. М. Когарко. Изв. АН СССР, ОТН, сер. Metallургия и топливо, 1960, 3, 121; 8-th Symposium (International) on Combustion, Williams and Wilkins Co, 1962, p. 1113.
5. С. М. Когарко, В. Я. Басевич. Изв. АН СССР, ОТН, сер. Metallургия и топливо, 1961, 4, 138.
6. А. В. Кармилова, В. Н. Кондратьев. ЖФХ, 1951, 25, 312.
7. В. Н. Кондратьев. Свободный гидроксил. М., ГОНТИ, 1939.

ОБРАЗОВАНИЕ РАСКАЛЕННЫХ ТЕЛ НА ПОВЕРХНОСТИ И УВЕЛИЧЕНИЕ СКОРОСТИ ГОРЕНИЯ КОНДЕНСИРОВАННЫХ СИСТЕМ ДОБАВКАМИ СОЕДИНЕНИЙ ХРОМА

Р. К. Тухтаев, В. В. Александров, В. В. Болдырев

В [1] было обнаружено необычное действие ряда добавок на горение дины. Необычность состоит в том, что увеличение скорости происходит резко («скачком») и лишь спустя некоторое время после зажигания (рис. 1, а, излом на регистрограмме), в момент, когда на горячей поверхности из продуктов превращения добавки образуются конденсированные тела, разогревающиеся за счет гетерогенных реакций до температуры $\sim 1000^\circ\text{C}$. Позднее было установлено [2], что в случае хромсодержащих добавок активным веществом, ответственным за эффект является окись хрома, образующаяся в волне горения.

Интересно было проверить, являются ли обнаруженные явления характерными только для дины, или они носят более общий характер. С этой целью было опробовано действие соединений шестивалентного хрома на горение самых различных систем.

Сжигание проводилось при атмосферном давлении, на воздухе. В опытах использовались образцы цилиндрической формы высотой

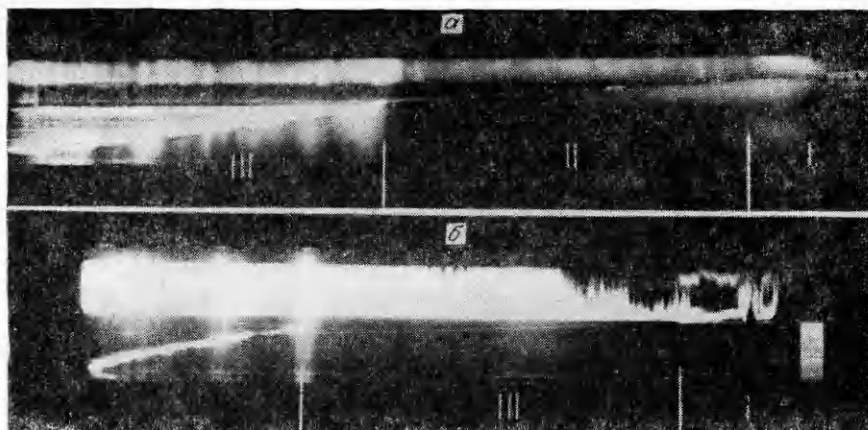


Рис. 1. Регистрограммы горения дины +4,0% K_2CrO_4 (а) и пикриновой кислоты +2,6% $(NH_4)_2Cr_2O_7$ (б).
I — зажигание; II — медленное горение; III — быстрое горение.

~30 мм, склеенные из прессованных таблеток диаметром 16 мм¹ и высотой 9—11 мм. Перед сжиганием образцы плотно вставлялись в стеклянные трубочки соответствующего диаметра и высоты. Для измерения скорости горения использовался фоторегистратор ФР-11.

Эксперименты показали, что светящиеся тела на горячей поверхности образуются при введении добавок соединений хрома в пикриновую кислоту, гексоген, нитроцеллюлозу, нитроглицериновый порошок, смеси перхлората и нитрата аммония с горючим (рис. 2). Во всех случаях скорость горения значительно увеличивается (табл. 1, 2). Как и для дины [3], наблюдается корреляция между степенью покрытия поверхности раскаленными телами α и их температурой, измеренной вольфрам-рениевыми микротермопарами, с одной стороны, и увеличением скорости горения Z с другой. В качестве примера в табл. 2 приведены данные для гексогена. Примечательно, что в случае пикриновой кислоты, имеющей при горении широкий слой расплава на поверхности, так же как и для дины, наблюдаются два режима горения и резкий переход с медленного режима на быстрый (см. рис. 1).

Таблица 1

Вещество	Без добавок	5,2% * $(NH_4)_2Cr_2O_7$		6,0% * $K_2Cr_2O_7$		7,9% * K_2CrO	
		u , мм/с	u	Z	u	Z	u
Пикриновая кислота	0,09	1,0	11	1,0	11	1,0	11
Нитроцеллюлоза	0,70	0,83	1,2	1,7	2,4	1,7	2,4
Порох Н	0,80	1,1	1,4	1,3	1,7	1,2	1,5
ПХА, полистирол **	0,77	1,2	1,6	—	—	—	—
NH_4NO_3 , сажа **	0,08	0,33	4,1	—	—	—	—

* Концентрации добавок одинаковы в расчете на содержание хрома.

** Смеси стехиометрические.

Горение рассматриваемых систем, в частности динны, пикриновой кислоты, гексогена и смеси нитрата аммония с сажей в присутствии хромсодержащих добавок, уже исследовалось ранее в работах [4—6]. Однако формирование на поверхности раскаленных тел и их роль в процессе горения остались незамеченными. В случае динны и пикрино-

¹ Образцы пикриновой кислоты без добавок диаметром 16 мм при атмосферном давлении не горят; скорость горения этой кислоты была замерена на литых образцах диаметром 30 мм.

Таблица 2

Состав	u , мм/с	Z	α , %	Температура раскаленных частиц, °С
Гексоген *	0,30	1,0	—	—
Г+2,6% $(\text{NH}_4)_2\text{Cr}_2\text{O}_7$	0,80	2,7	30	1700
Г+5,2% $(\text{NH}_4)_2\text{Cr}_2\text{O}_7$	1,3	4,3	80	1700
Г+7,8% $(\text{NH}_4)_2\text{Cr}_2\text{O}_7$	1,4	4,7	90	1700
Г+6,0% $\text{K}_2\text{Cr}_2\text{O}_7$	0,47	1,6	15	1400
Г+7,9% K_2CrO_4	0,54	1,8	20	1400

* В работе использовался гексоген (Г), флегматизированный парафином (1,0%).

вой кислоты [4] это произошло, по-видимому, потому, что исследования проводились лишь при повышенных давлениях, когда возможности наблюдения существенно ограничены. Отсутствие же эффекта на гексогене, горение которого изучалось в [4] и при атмосферном давлении, связано с низкой концентрацией вводимых добавок. Дело в том, что существует предельная концентрация добавки, ниже которой образования раскаленных тел на поверхности не происходит. Величина предельной концентрации для разных веществ и добавок различна. Для смеси гексогена (нефлегматизированного) с бихроматом аммония она составляет $\sim 4\%$, а для дины и пикриновой кислоты с этой же добавкой $\sim 1\%$.

В настоящем сообщении приведены данные, свидетельствующие о распространенности механизма действия добавок, увеличивающих скорость горения за счет образования на поверхности раскаленных тел, на примере соединений шестивалентного хрома, которые при разложе-

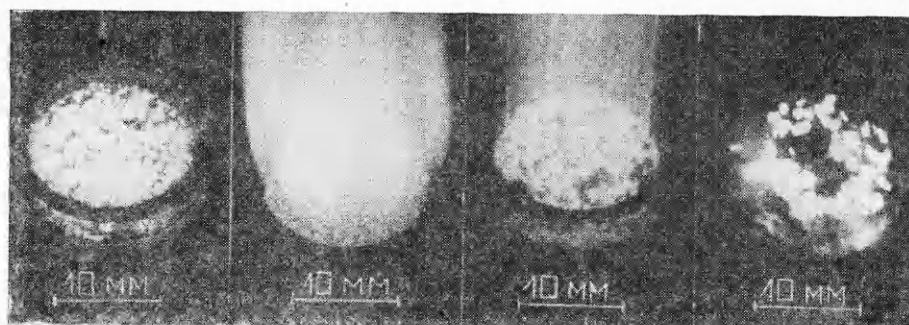


Рис. 2. Фотографии поверхности горящих образцов.

а) дина, нитроцеллюлоза (2,0%) + 2,6% $(\text{NH}_4)_2\text{Cr}_2\text{O}_7$; б) пикриновая кислота + 5,2% $(\text{NH}_4)_2\text{Cr}_2\text{O}_7$;
в) гексоген + 5,2% $(\text{NH}_4)_2\text{Cr}_2\text{O}_7$; г) NH_4NO_3 , сажа + 5,2% $(\text{NH}_4)_2\text{Cr}_2\text{O}_7$.

нии в волне горения дают окись трехвалентного хрома. В литературе известны факты, дающие основание полагать, что такой механизм действия может иметь место и в случае других добавок. Образование светящихся структур на поверхности горящего заряда наблюдалось, например, при горении перхлоратных систем с добавками соединений железа [7—9] и баллиститных порохов при введении в них сажи и соединений свинца и меди [10, 11]. Однако, за исключением работы [10], не было предпринято никаких попыток связать количественно или хотя бы скоррелировать параметры горячих поверхностных образований с увеличением скорости горения, обусловленным их появлением.

Институт физико-химических
основ переработки минерального
сырья СО АН СССР,
Новосибирск

Поступила в редакцию
2/VI 1976

ЛИТЕРАТУРА

1. В. В. Александров, А. В. Болдырева и др. Докл. АН СССР, 1973, 210, 161.
2. В. В. Александров, Р. К. Тухтаев и др. ФГВ, 1974, 10, 4, 543.
3. В. В. Александров, Р. К. Тухтаев и др. ФГВ, 1976, 12, 6.
4. А. П. Глазкова. ФГВ, 1974, 10, 3, 323.
5. К. К. Андреев, А. П. Глазкова.— В сб.: Теория взрывчатых веществ. М., «Высшая школа», 1967, с. 321.
6. A. P. Glaskova. Explosifs, 1967, 1.
7. В. К. Боболев, М. Я. Гени др. ФГВ, 1971, 7, 366.
8. О. П. Коробейничев, А. М. Викторенко и др. ФГВ, 1972, 8, 511.
9. И. Н. Лобанов, В. Н. Чуваев, Н. Н. Бахман. ФГВ, 1973, 9, 3, 398.
10. D. J. Hewkin, J. A. Hicks a. o. Combustion Science and Technology, 1971, 2, 5—6, 307.
11. N. Kubota, T. J. Ohlemiller a. o. AIAA — paper N 74-124.

ИССЛЕДОВАНИЕ РЕЛАКСАЦИОННОГО ВИБРАЦИОННОГО ГОРЕНИЯ В ВЫХЛОПНОЙ И ИНЖЕКЦИОННОЙ ТРУБАХ

А. С. Гафаров, Ф. Н. Имамудинов

Выхлопная и инжекционная трубы — устройства с периодическим накоплением и сжиганием горючей смеси. Подаваемая в устройство горючая смесь постепенно заполняет ее. Когда смесь входит в контакт с постоянно действующим источником зажигания, возникает фронт пламени. Если существуют условия, при которых фронт пламени перемещается навстречу заполняющей камеру горючей смеси (при условии погасания пламени после выгорания порции смеси), то можно наблюдать релаксационное вибрационное горение (РВГ).

В работах [1, 2] были описаны режимы горения в инжекционной трубе, расположенной вертикально. Опыты [3] выявили зависимость режимов горения от положения инжекционной трубы.

В настоящей работе определялись и сравнивались основные характеристики выхлопной и инжекционной труб для горизонтального положения — области существования релаксационного вибрационного горения, величины давления при горении, частоты колебаний.

Объекты исследования со схемой измерений приведены на рис. 1. Выхлопная труба 2 (рис. 1, а) изготовлена из пирексового стекла длиной $5,00 \cdot 10^{-1}$ м, сечением $5,98 \cdot 10^{-4}$ м². Во входной конец через капиллярные трубы 1 вводятся отдельно горючий газ и воздух. Горючее — пропан, подаваемый из баллона. Расходы горючего и воздуха измеряются реометрами. У выходного конца трубы располагается источник зажигания. Давление при горении измеряется тензодатчиком давления, присоединенным в средней части выхлопной трубы.

Инжекционная труба (рис. 1, б) длиной $5,00 \cdot 10^{-1}$ м, внутренним сечением $5,98 \cdot 10^{-4}$ м² изготовлена также из пирексового стекла. Во входной конец подается горючее через газо-

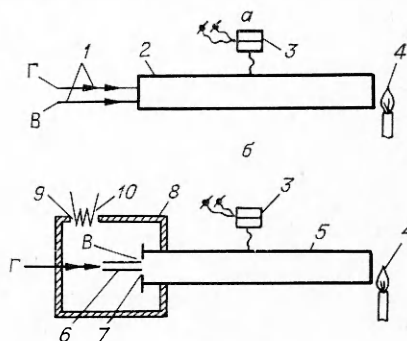


Рис. 1. Объекты исследования со схемой измерений.

1 — капилляры; 2 — выхлопная труба; 3 — датчик давления; 4 — дежурный факел; 5 — смеситель инжекционной трубы; 6 — газовое сопло; 7 — диафрагма; 8 — емкость; 9 — горловина емкости; 10 — нить термоанемометра; В — воздух; Г — горючий газ.