

ЛИТЕРАТУРА

1. M. Birk, A. Erez a. o. Compt. rend. Acad. Sci., 1954, 238, 6.
2. А. А. Бриш, М. С. Тарасов, В. А. Цукерман. ЖЭТФ, 1959, 37, 6.
3. R. Shall, K. Vollrath. Les Ondes de Detonation. Ed. du Centre Nat. de la Rech. Sci., Paris. 1962, p. 127.
4. R. L. Jameson, S. L. Lukasik, J. Pernick. J. Appl. Phys., 1964, 35, 3.
5. А. Д. Зинченко, В. Н. Смирнов, А. А. Чвилева. ФГВ, 1971, 7, 3.
6. M. A. Cook. The science of high explosives. N. Y., 1958, p. 145.
7. B. Hayes. 4-th Symposium (International) on detonation White Oak, Md., 1965, Washington, 1967, p. 595.
8. П. И. Зубков, Л. А. Лукьянчиков, Б. С. Новоселов. ФГВ, 1971, 7, 2.
9. А. П. Ершов, П. И. Зубков, Л. А. Лукьянчиков. В сб. «Динамика сплошной среды», вып. 8. Новосибирск, 1971, с. 177.
10. А. П. Ершов. В сб. «Динамика сплошной среды», вып. 11. Новосибирск, 1972, с. 17.
11. S. C. Lin, E. L. Resler, A. Kaprowitz. J. Appl. Phys., 1959, 26.
12. А. Н. Дремин, С. Д. Савров и др. Детонационные волны в конденсированных средах. М., «Наука», 1970.
13. Л. В. Кулешова. Физика твердого тела, 1969, 11, 5.
14. А. Н. Дремин, А. Н. Михайлов. ФГВ, 1973, 9, 3.
15. П. И. Зубков, Л. А. Лукьянчиков. ФГВ, 1973, 9, 3.

УДК 662.215.1

О ПРЕДЕТОНАЦИОННОМ УЧАСТКЕ ПЕРЕХОДА ГОРЕНИЯ ТЭНА В ДЕТОНАЦИЮ

Н. В. Ащенков, В. В. Стеньгач

(Москва)

Изучению перехода горения конденсированных ВВ в детонацию посвящен ряд работ [1—20]. Часть из них относится к исследованию перехода горения в детонацию пористых ВВ [6—10, 12—18]. Несмотря на наличие указанных работ, переход горения в детонацию для конденсированных ВВ изучен значительно меньше, чем для газов.

В настоящей статье приведены результаты исследования влияния пористости, диаметра заряда и температуры на длину преддетонационного участка и время переходного процесса в тэне.

Методика опытов была подобна описанной в [17]. Тэн со средней величиной кристаллов 100 мк запрессовывался до требуемой плотности в стальную оболочку со щелью, заполненной прозрачной пластмассой (рис. 1). Прочность оболочки при статическом нагружении составляла $5 \cdot 10^7$ Н/м². Оболочка толщиной 5 мм с одной стороны имела сплошное дно, а с другой — заполнялась наглухо пластмассовой пробкой с вмонтированными в нее проводками для пропускания тока по проволочке, которой поджигался тэн. В опытах по выяснению влияния диаметра на преддетонационный участок диаметр заряда изменялся от 2 до 8 мм. В остальных опытах применялись образцы с диаметром 6 мм. Пористость столба ВВ

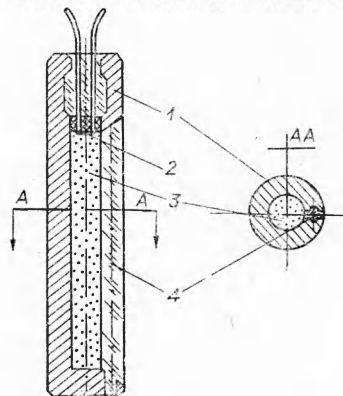


Рис. 1. Схема опыта.

1 — стальной стакан; 2 — нихромовая проволочка; 3 — тэн; 4 — щель, заполненная прозрачной пластмассой.

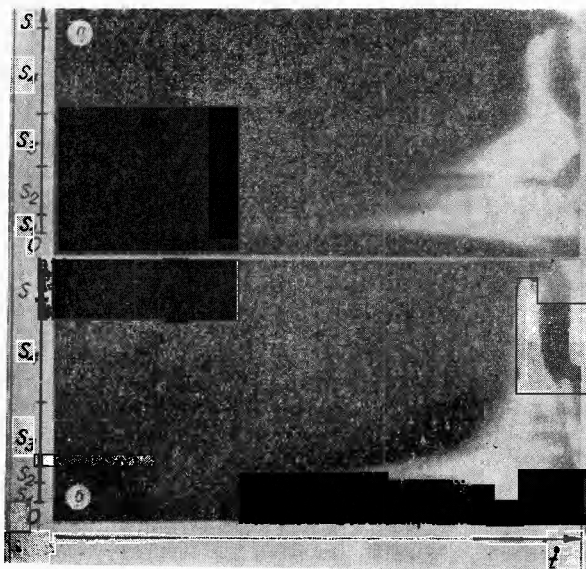


Рис. 2. Фотохронограммы перехода горения тэна в детонацию при m равном 0,4 (а) и 0,2 (б).

$m = 1 - \rho/\rho_0$ варьировалась от 0,2 до 0,55 (ρ — плотность столба ВВ, ρ_0 — плотность монокристалла). Длина заряда была больше преддетонационного участка и составляла 45 мм.

Процесс регистрировался фоторегистром с боковой поверхности заряда. Из фотохронограмм (рис. 2) определялись длина и продолжительность преддетонационного участка L и его составных частей.

Длина преддетонационного участка определялась при температурах 20°С, -70°С (охлаждение осуществлялось при помощи «сухого льда»)

и +50°С (при которой еще не замечено разложения тэна).

Результаты эксперимента. Типичные фотохронограммы перехода горения тэна в детонацию представлены на рис. 2. Сразу после воспламенения тэна (отметка 0) происходит медленное послышное горение с почти постоянной скоростью (участок S_1). Затем горение ускоряется и по форме фронта его можно разделить на две стадии (участки S_2 и S_3). Для тэна с большей пористостью (рис. 2, а) на участке S_2 фронт горения неровный (рваный). Для менее пористых зарядов тэна участок S_2 имеет более гладкий фронт (рис. 2, б). Участок S_4 представляет собой детонацию заряда тэна.

На рис. 3, 4 цифры, которыми обозначены кривые, соответствуют: 1 — послышному горению, 2 — ускоряющемуся горению, 3 — всему преддетонационному процессу. Из рис. 3 видно, что участок послышного горения и время его распространения (от момента поджига до перехода на ускоренный режим) растут с пористостью. Зависимость длины участка ускоряющегося горения от пористости имеет минимум при пористости $m = 0,32$, а время протекания этого процесса почти не зависит.

Влияние диаметра заряда при постоянной пористости ($m = 0,32$) на параметры преддетонационного участка видно из рис. 4. Длина

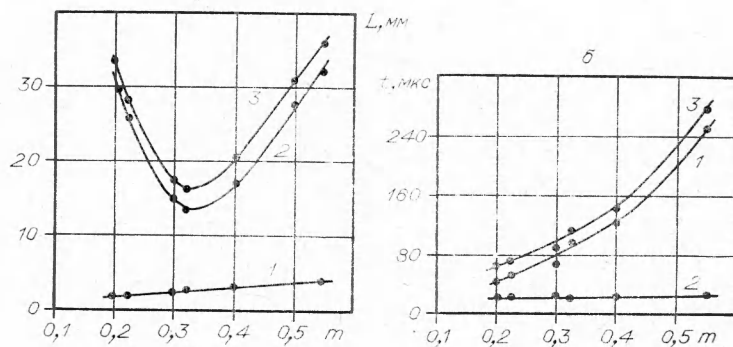


Рис. 3. Зависимость длины преддетонационного участка тэна (а) и времени переходного режима (б) от пористости.

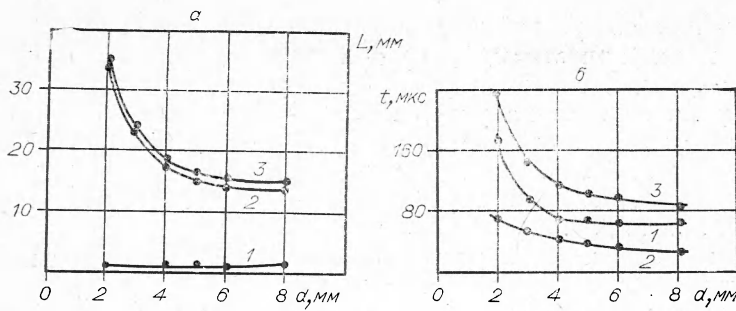


Рис. 4. Зависимость длины преддетонационного участка (а) и времени переходного режима (б) от диаметра заряда.

участка послыюного горения не зависит от диаметра заряда, тогда как размер участка ускоряющегося горения увеличивается при уменьшении диаметра заряда, начиная с диаметра 4 мм, времена этих процессов увеличиваются при уменьшении диаметра заряда, начиная с этого же диаметра. Повышение температуры приводит к уменьшению длины преддетонационного участка (табл. 1). С увеличением размера кристаллов минимум кривой $L=f(m)$ сдвигается в сторону меньшей пористости (табл. 2).

Обсуждение результатов. Длина преддетонационного участка в замкнутой прочной оболочке определяется в основном участком ускоряющегося горения (см. рис. 3, 4). Зависимости длин этих участков от пористости и диаметра заряда подобны. Большая часть времени приходится на послыюное горение, а меньшая — на ускоряющееся горение.

Длина участка послыюного горения ВВ определяется моментом достижения в камере заряда определенного критического давления срыва (необходимого, например, для прорыва газов в поры непрореагировавшего вещества через слой расплава тэна). Такое давление реализуется при сгорании определенного количества ВВ. Поэтому длина участка послыюного горения не зависит от диаметра заряда (при $d = 2 \div 8$ мм) и возрастает при увеличении пористости. Это подтверждается тем, что произведение длины участка послыюного горения l_1 на плотность (при определенной пористости) не зависит в пределах ошибки опыта от пористости, т. е.

$$l_1 \rho_0 (1-m) \cong \text{const},$$

где ρ_0 — плотность монокристалла тэна.

Тепло при послыюном горении передается теплопроводностью [20]. Время послыюного горения тепла в условиях прочной замкнутой оболочки возрастает с увеличением пористости быстрее, чем по линейному закону, потому что передача тепла теплопроводностью ухудшается (при увеличении пористости поверхность соприкосновения между кристаллами уменьшается). При малых диаметрах заряда (меньше 4 мм) это время увеличивается, по-видимому, из-за теплоотдачи к металлическим стенкам камеры.

Ускоряющееся горение в условиях прочной замкнутой оболочки имеет следующие особенности: а) зависимость длины ускоряющегося

Таблица 1

$t, ^\circ\text{C}$	$L, \text{мм}$	$l_1, \text{мм}$	$l_2, \text{мм}$
-70	18,4	3,0	15,4
+20	15,8	2,8	13
+50	14,5	2,6	11,9

Примечание. L — длина преддетонационного участка; l_1 — длина участка послыюного горения; l_2 — длина участка ускоряющегося горения.

Таблица 2

Средний размер кристаллов, мк	m при L_{min}	Примечание
10	0,4	[17]
100	0,32	По нашим данным
500	0,25	[17]

ся горения тэна со средней величиной кристаллов 100 мк от пористости имеет минимум при $m=0,32$; б) при уменьшении диаметра заряда, начиная с 4 мм, происходит увеличение участка ускоряющегося горения; в) время горения на участке ускоренного горения в первом приближении не зависит от пористости и несколько увеличивается с уменьшением диаметра заряда; г) начало ускоряющегося горения имеет «рваный» фронт, особенно хорошо заметный при большой пористости заряда (см. рис. 2, а).

Характер зависимости участка ускоренного горения от пористости (кривая с минимумом) определяет и зависимость длины всего преддетонационного участка от пористости (см. рис. 3). В наших опытах $L=f(m)$ имеет такой же вид, как для тэна с кристаллами 20 и 500 мк в латунной оболочке при поджигании у открытого конца [17]. Минимум кривой $L=f(m)$ для стальной оболочки меньше, чем для латунной. Пористость, при которой наблюдается минимум кривой $L=f(m)$ для тэна с кристаллами 100 мк, лежит между соответствующими значениями пористости для тэна с величиной кристаллов 20 и 500 мк. Пористости, при которой наблюдается минимум $L=f(m)$, соответствует максимальная удельная поверхность пор, охваченная горением, обеспечивающая наиболее быстрое возрастание давления во времени [17].

Таким образом, из экспериментов следует, что на ускоряющееся горение существенное влияние оказывают теплопотери через стенку оболочки. Хотя основной формой передачи тепла при конвективном горении является вынужденная конвекция [20], отдельные кристаллы тэна, по-видимому, поджигаются с поверхности и горят послойно. Поэтому понижение температуры кристаллов ВВ (как за счет теплопотерь, так и при низкой начальной температуре ВВ) приводит к уменьшению скорости горения ВВ, зависимость которой от начальной температуры выражается эмпирическим соотношением [19]:

$$u = (A - BT_0)^{-1},$$

где A и B — постоянные; T_0 — начальная температура. Уменьшение скорости горения приводит к уменьшению скорости изменения давления во времени, которая является основным фактором, определяющим образование ударной волны. Поэтому ударная волна критической интенсивности, вызывающая детонацию ВВ, при наличии теплопотерь или при понижении начальной температуры ВВ возникает позже и на большем расстоянии от места поджига.

Поступила в редакцию
6/V 1974

ЛИТЕРАТУРА

1. А. Ф. Беляев. Сборник статей по теории ВВ. М., Оборонгиз, 1940.
2. К. К. Андреев. Сборник статей по теории ВВ. М., Оборонгиз, 1940.
3. Ф. П. Боуден, А. Д. Иоффе. Возбуждение и развитие взрыва в твердых и жидких веществах. М., ИЛ, 1955.
4. M. A. Cook and D. H. Pask. Proc. Roy. Soc., 1958, 426A.
5. A. Masek. J. Chem. Phys., 1959, 31, 1.
6. N. Griffiths and I. M. Groosock. J. Chem. Soc., 1960, November.
7. А. В. Соколов, Ю. Н. Аксенов. В сб. «Взрывное дело», № 52/9, 1963.
8. В. К. Боболев, Л. Ф. Чекирда, С. В. Чуйко. ПМТФ, 1963, 4.
9. А. Ф. Беляев, А. И. Коротков, А. А. Сулимов. ПМТФ, 1963, 5.
10. К. К. Андреев, В. В. Горбунов. ЖФХ, 1963, 9.
11. D. Price and I. E. Wehner. Combustion and Flame, 1965, 9, 1.
12. В. К. Боболев, А. В. Дубовик. ПМТФ, 1965, 2.

13. R. C. C. and A. Mašek. Eleventh Symposium (International) on Combustion, 1966.
14. А. В. Соколов, И. В. Мильчаков, Л. В. Дубнов. В сб. «Взрывное дело», № 63/20. М., «Недра», 1967.
15. В. К. Боболев, И. А. Карпукhin, С. В. Чуйко. НТПГВ, 1965, 1, 1.
16. А. Ф. Беляев. Горение, детонация и работа взрыва конденсированных систем. М., «Наука», 1968.
17. А. И. Коротков, А. А. Сулимов и др. ФГВ, 1969, 5, 3.
18. А. В. Обменин, А. И. Коротков и др. ФГВ, 1969, 5, 4.
19. К. К. Андреев, А. Ф. Беляев. Теория взрывчатых веществ. М., Оборонгиз, 1960.
20. А. Ф. Беляев, В. К. Боболев и др. Переход горения конденсированных систем во взрыв. М., «Наука», 1973.

УДК 662.217+662.215.2

ЭКСПЕРИМЕНТАЛЬНОЕ ИЗУЧЕНИЕ СКОРОСТИ ПОЛЕТА ПЛАСТИНЫ, МЕТАЕМОЙ ПРОДУКТАМИ ВЗРЫВА СКОЛЬЗЯЩЕЙ ДЕТОНАЦИИ ВВ

А. Н. Михайлов, А. Н. Дремин
(Москва)

Скорость полета метаемой пластины — часто употребляемый параметр при построении зависимостей свойств соединений, полученных сваркой взрывом, от условий эксперимента. Метание пластины скользящей детонацией ВВ исследовалось в ряде работ. Наиболее полным решением можно считать расчет двумерной схемы метания с использованием метода характеристик, приведенный в работе [1]. Там же для определения максимальной скорости пластины предлагается выражение, полученное из теории одномерного метания:

$$v_{\max} = D \frac{\sqrt{1 + \frac{32}{27}R - 1}}{\sqrt{1 + \frac{32}{27}R + 1}}, \quad (1)$$

где v_{\max} — скорость пластины; D — скорость детонации заряда; R — отношение удельных (на см^2) масс ВВ и металла. Для корреляции с экспериментальными данными по метанию скользящей детонацией автор предлагает вводить коэффициент 1, 2.

Другой наиболее часто используемой зависимостью является формула Гарни [2], выведенная из теории мгновенного взрыва.

$$v = D \frac{0,602R}{2 + R}. \quad (2)$$

В работе [3] использовано выражение, полученное в [4] для случая одномерного метания пластины детонационной волной, падающей на плоскость пластины:

$$\begin{aligned} v &= D \left[1 - \frac{\theta - 1}{\eta \cdot \theta} - \frac{H}{Dt} \theta \right], \\ h &= Dt \left[1 + \frac{\theta - 1}{\eta \cdot \theta} \right] - H, \\ \eta &= \frac{16}{27} \cdot \frac{m_m}{m_{\text{ВВ}}}, \quad \theta = \left[1 + 2\eta \left(1 - \frac{H}{Dt} \right) \right]^{-1/2}. \end{aligned} \quad (3)$$