

**РЕФЛЕКТОМЕТРИЧЕСКИЙ МЕТОД
ДЕТЕКТИРОВАНИЯ СИГНАЛОВ ОТ ДАТЧИКОВ
НА ВОЛОКОННЫХ БРЭГГОВСКИХ РЕШЕТКАХ***

**Ю. Н. Кульчин¹, О. Б. Витрик¹, А. В. Дышлюк¹,
А. М. Шалагин², С. А. Бабин², А. А. Власов²**

¹*Институт автоматики и процессов управления ДВО РАН, г. Владивосток
E-mail: anton_dys@iacp.dvo.ru*

²*Институт автоматики и электрометрии СО РАН, г. Новосибирск*

Предложен рефлектометрический метод опроса и разделения сигналов чувствительных элементов на волоконных брэгговских решетках (ВБР). В основу метода положено измерение мощности излучения, отражаемого ВБР, с помощью стандартного волоконно-оптического временного рефлектометра. Мультиплексирование чувствительных элементов реализовано на базе временного разделения сигналов. Определены требования к брэгговским решеткам, обеспечивающие линейную зависимость принимаемого сигнала от механического напряжения и температуры ВБР.

Введение. За последние годы волоконно-оптические датчики продемонстрировали значительный потенциал для проведения физических измерений, который обусловлен невосприимчивостью к электромагнитным помехам, чувствительностью к широкому кругу физических величин, химической устойчивостью, долговечностью, простотой сопряжения с высокоскоростными и помехозащищенными волоконно-оптическими линиями связи, а также возможностью мультиплексирования и объединения большого количества датчиков в распределенные информационно-измерительные системы [1–3]. В настоящее время среди волоконно-оптических датчиков лидирующее положение занимают измерительные преобразователи на основе волоконных брэгговских решеток (ВБР), которые все более широко применяются в области мониторинга технического состояния большого круга техногенных объектов, таких как мосты, тоннели, здания, башни, плотины, дамбы, морские нефтедобывающие платформы и другие [1–4]. Однако существен-

* Работа выполнена при поддержке Российского фонда фундаментальных исследований (гранты № 06-02-96902-р_офи, № 07-02-91015-АФ а, № 08-02-00064-а), ДВО РАН (гранты № 06-II-УО-02-003, № 06-III-В-02-049, № 06-02-96002 р_восток а, № 07-III-Б-02-007), интеграционного гранта ДВО и СО РАН (№ 06-II-СО-02-005/№3.8) и INTAS N 04-78-7227.

ную проблему при практическом использовании датчиков на ВБР создают сложность и, как следствие, высокая стоимость спектральных систем, предназначенных для детектирования сдвига резонансной длины волны ВБР при регистрации внешнего воздействия [1, 2]. Вместе с тем большинство имеющихся спектральных систем обеспечивает во многих случаях избыточную для мониторинга техногенных объектов точность регистрации механического напряжения и температуры ВБР. Поэтому представляется целесообразным упростить схему декодирования сигналов чувствительных элементов за счет некоторого снижения точности измерений при использовании принципа амплитудного детектирования отражаемых от ВБР оптических сигналов. Однако проведенные ранее исследования методов амплитудной демодуляции сигналов ВБР были ориентированы на применение главным образом непрерывных источников излучения, что ограничивало возможности мультиплексирования чувствительных элементов [1, 3]. Применение же импульсного источника открывает возможность использования хорошо отработанного метода оптической временной рефлектометрии для приема и разделения сигналов от ВБР. В этой связи целью предлагаемой работы является создание рефлектометрического метода детектирования и мультиплексирования сигналов чувствительных элементов на основе волоконных брэгговских решеток.

Рефлектометрический метод опроса брэгговских датчиков. Мощность излучения, отраженного от ВБР вследствие ее зондирования коротким лазерным импульсом (ЛИ), определяется интегралом перекрытия между распределением спектральной плотности мощности (СПМ) зондирующего импульса $S_{\text{ЛИ}}(\lambda)$ и спектральным коэффициентом отражения ВБР $r(\lambda, \lambda_B)$:

$$P_r(\lambda_B) = \int_0^{\infty} S_{\text{ЛИ}}(\lambda) r(\lambda, \lambda_B) d\lambda, \quad (1)$$

где λ_B – резонансная длина волны ВБР.

Основываясь на результатах работы [5], будем полагать, что зависимость спектрального коэффициента отражения брэгговской дифракционной решетки небольшой глубины от длины волны описывается гауссианом с полушириной

$$\Lambda_{\text{ВБР}} \approx \lambda_B \sqrt{\left(\frac{0,4 \Delta n_{\text{mod}}}{n_{\text{eff}}}\right)^2 + \left(\frac{\Lambda_{\text{mod}}}{L}\right)^2}, \quad (2)$$

где L – длина брэгговской решетки; Λ_{mod} – период модуляции показателя преломления; Δn_{mod} – глубина модуляции показателя преломления; n_{eff} – локальный эффективный показатель преломления. Также будем полагать, что источник излучения волоконно-оптического временного рефлектометра работает в многомодовом режиме таким образом, что его спектр мощности можно представить в виде

$$S_{\text{ЛИ}}(\lambda) \approx A(\lambda)F(\lambda), \quad (3)$$

где $A(\lambda) = A_0 \exp\left(-\left(\frac{\lambda - \lambda_s}{\Delta\lambda_s}\right)^2\right)$, $F(\lambda) = \sum_{i=0}^{\infty} \exp\left(-\left(\frac{\lambda - i\lambda_0}{\Delta\lambda_0}\right)^2\right)$ – функции, опи-

сывающие соответственно огибающую и пики распределения СПМ зондирующего импульса и характеризуемые свойствами активной среды и резонатора источника излучения; A_0 – максимальное значение СПМ зондирующего импульса; $\lambda_s, \Delta\lambda_s, \lambda_0, \Delta\lambda_0$ – параметры, определяемые свойствами резонатора источника излучения. Представление (3) справедливо для достаточно узкого спектрального диапазона, в котором выполняется условие $\Delta\lambda_s \ll \lambda_s$.

Из выражений (1), (3) следует, что из-за дискретного характера функции $F(\lambda)$ зависимость мощности отраженного света от резонансной длины волны брэгговской решетки является квазипериодической, что может затруднить регистрацию механического напряжения и температуры ВБР рефлектометрическим способом. Вместе с тем амплитуда осцилляций отраженного сигнала δP_r зависит от соотношения величин $\Lambda_{\text{ВБР}}$ и λ_0 и, как видно из рис. 1, при выполнении условия $\Lambda_{\text{ВБР}} > \lambda_0$ вклад в отраженную мощность отдельных спектральных компонент зондирующего импульса усредняется, а величина δP_r стремится к нулю.

В этом случае при разложении выражения (1) в ряд Тейлора с точностью до первого слагаемого при условии $\Lambda_{\text{ВБР}} \ll \Delta\lambda_s$ изменение мощности отраженного излучения с изменением резонансной длины волны ВБР может быть рассчитано по формуле

$$\Delta P \approx \left[\frac{d}{d\lambda} A(\lambda_B) \right] \Lambda_{\text{ВБР}} \Delta\lambda_{\text{ВБР}}, \quad (4)$$

где $\Delta\lambda_{\text{ВБР}} = 2n_{\text{эф}} \Lambda_{\text{мод}} (\alpha_1 \varepsilon + \alpha_2 \Delta T)$ – сдвиг резонансной длины волны брэгговской дифракционной решетки в зависимости от температуры T и механического напряжения ε (α_1, α_2 – коэффициенты, определяемые свойствами материала волоконного световода [6]). В (4) учтены только основные линейные члены разложения в ряд Тейлора относительно $\Delta\lambda_{\text{ВБР}}$.

Как видно из выражения (4), изменение мощности отраженного от ВБР излучения прямо пропорционально температуре и механическому напряжению брэгговской дифракционной решетки. При этом для достижения максимальной амплитуды сигнала резонансную длину волны брэгговской решетки

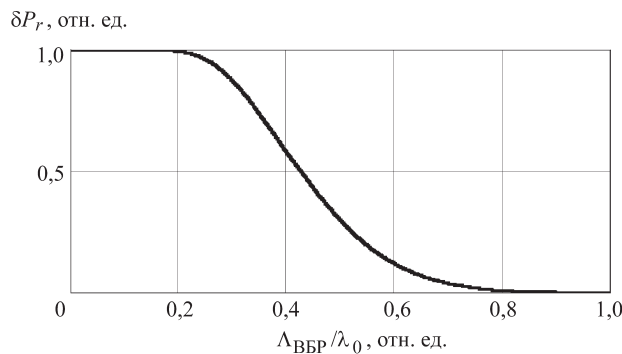


Рис. 1. Зависимость нормированной амплитуды осцилляций полезного сигнала от величины $\Lambda_{\text{ВБР}}/\lambda_0$

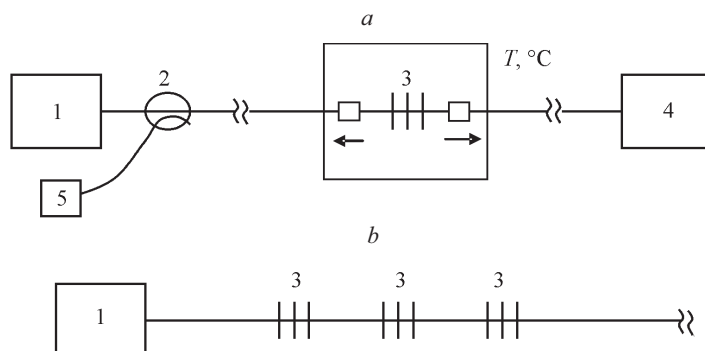


Рис. 2. Схема экспериментальной установки: *a* – для исследования рефлектометрического метода опроса ВБР, *b* – для мультиплексирования ВБР (1 – волоконно-оптический рефлектометр, 2 – разветвитель, 3 – брэгговские решетки, закрепляемые на установке, позволяющей калиброванно осуществлять их деформацию и изменение температуры, 4 – оптический анализатор спектра, 5 – широкополосный источник оптического излучения)

ки следует выбирать из условия максимальной крутизны $dA/d\lambda$ огибающей распределения СПМ используемого лазера.

Эксперимент. В соответствии с вышеизложенными результатами для проведения экспериментов были изготовлены волоконные брэгговские решетки с параметрами $\Lambda_{\text{ВБР}} \approx 1$ нм, $\lambda_B \approx 1530$ нм. Для исключения возможности насыщения фотоприемного устройства рефлектометра при регистрации сигналов ВБР коэффициент отражения брэгговской решетки на резонансной длине волны выбирался равным 2%. В данной работе запись ВБР осуществлялась в интерференционной схеме Ллойда [5, 7]. В качестве источника ультрафиолетового излучения использовался аргоновый лазер с внутрирезонаторным удвоением линии 488 нм в кристалле ВВО с гауссовым профилем интенсивности выходного пучка [8].

Экспериментальные исследования рефлектометрического метода регистрации сигналов ВБР проводились на установке, схема которой представлена на рис. 2, *a, b*.

Результаты измерения распределения спектральной плотности мощности зондирующих импульсов, генерируемых диодным лазером рефлектометра, с помощью оптического анализатора спектра показаны на рис. 3.

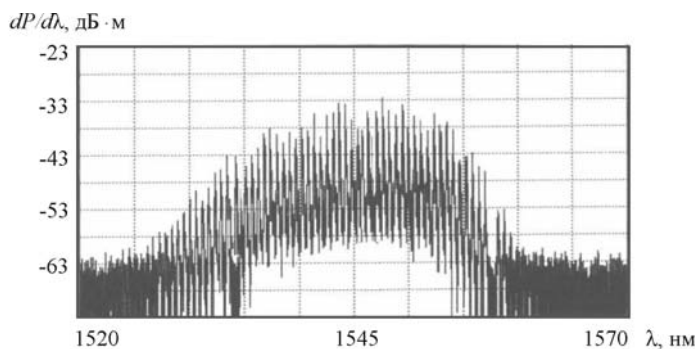


Рис. 3. Распределение спектральной плотности мощности зондирующих импульсов, генерируемых волоконно-оптическим временным рефлектометром

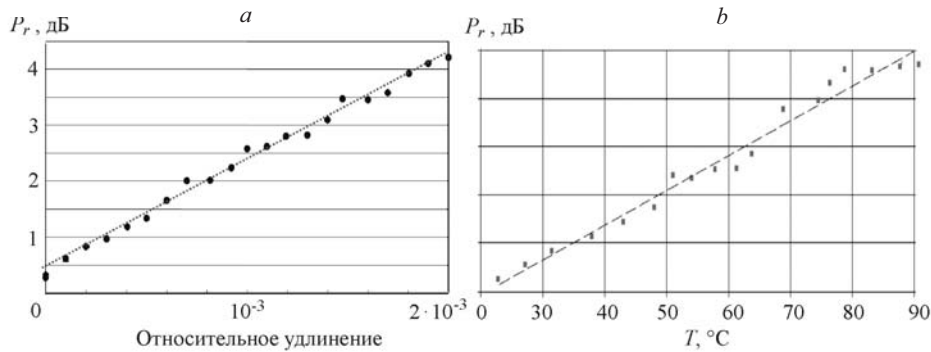


Рис. 4. Зависимости мощности излучения, отражаемого ВБР: от относительного удлинения (а) и от температуры дифракционной решетки (б)

Параметры спектра зондирующего импульса: $\lambda_s = 1545$ нм, $\Delta\lambda_s = 15$ нм, $\lambda_0 = 0,7$ нм, $\Delta\lambda_0 = 0,15$ нм.

Результаты измерения зависимости оптической мощности, отражаемой ВБР, от относительного удлинения и температуры брэгговской решетки, полученные с помощью волоконно-оптического временного рефлектометра, приведены на рис. 4. Для уменьшения погрешности результаты измерений усреднялись более чем по 100 опытам. Как видно из рисунка, зависимости носят линейный характер, что согласуется с полученными ранее выводами. Пороговая чувствительность метода в режиме регистрации относительного удлинения ВБР составила $0,8 \cdot 10^{-4}$ и 5 °С в режиме регистрации температуры.

Для исследования рефлектометрического метода мультиплексирования ВБР три брэгговские дифракционные решетки с одинаковой резонансной длиной волны были записаны на одной волоконно-оптической линии с интервалом 20 м. Рефлектограмма линии представлена на рис. 5. Три из пяти пиков отражения соответствуют брэгговским решеткам, а первый и последний – коннекторному соединению и концу волоконной линии соответственно. Величина каждого из пиков отражения от брэгговских решеток определяется резонансной длиной волны соответствующей ВБР, и при удлинении лю-

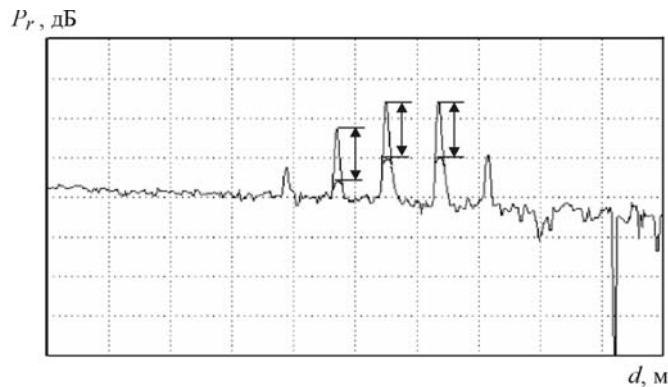


Рис. 5. Рефлектограмма волоконно-оптической линии с тремя ВБР

бой из решеток амплитуда соответствующего пика изменяется, как показано на рисунке.

В ходе экспериментального исследования выяснилось, что при последовательном размещении на волоконной линии более восьми брэгговских решеток с одинаковой резонансной длиной волны наблюдается искажение формы огибающей спектра зондирующего импульса $A(\lambda)$, что приводит к нарушению линейности регистрируемой зависимости $P_r(\lambda_B)$. Учитывая, что в спектре источника излучения имеется два диапазона по 10 нм с максимальной крутизной огибающей (1535 ± 5 нм и 1555 ± 5 нм), и полагая, что диапазоны измеряемых температур и механических напряжений составляют порядка 500 °С и $4 \cdot 10^{-3}$ соответственно, а также принимая во внимание возможность работы рефлектометра на длине волны 1,3 мкм, максимальное количество мультиплексируемых брэгговских решеток с применением рефлектометра, использованного в данной работе, можно оценить в 64.

Заключение. Таким образом, экспериментально и теоретически исследован рефлектометрический метод опроса и мультиплексирования волоконно-оптических измерительных преобразователей на основе волоконных брэгговских решеток. Пороговая чувствительность метода при регистрации относительного удлинения ВБР составила $0,8 \cdot 10^{-4}$ и 5 °С при регистрации температуры ВБР. Экспериментально полученные характеристики позволяют сделать вывод о том, что предлагаемый подход благодаря простоте и экономической эффективности может найти широкое применение в области мониторинга деформационных процессов в элементах строительных сооружений с целью обеспечения их эксплуатационной безопасности.

СПИСОК ЛИТЕРАТУРЫ

1. **Lee B.** Review of the present status of optical fiber sensors // Opt. Fiber Technol. 2003. **9**. P. 57.
2. **Rao Y. J.** Recent progress in applications of in-fibre Bragg grating sensors // Opt. and Lasers in Eng. 1999. **31**. P. 297.
3. **Kersey A. D., Davis M. A., Patrick H. J. et al.** Fiber grating sensors // Journ. Lightwave Technol. 1997. **15**, N 8. P. 1442.
4. **Ou J.** Some recent advances of intelligent health monitoring systems for civil infrastructures in HIT // Proc. SPIE. 2004. **5851**. P. 147.
5. **Медведков О. И., Королев И. Г., Васильев С. А.** Запись волоконных брэгговских решеток в схеме с интерферометром Ллойда. М., 2004. 46 с. (Препр. /Научный центр волоконной оптики при Институте общей физики им. А. М. Прохорова; № 6).
6. **Васильев С. А., Медведков О. И., Королев И. Г. и др.** Волоконные решетки показателя преломления и их применения // Квантовая электрон. 2005. **35**, № 12. С. 1085.
7. **Meltz G., Morey W. W., Glenn W. H.** Formation of Bragg gratings in optical fibers by a transverse holographic method // Opt. Lett. 1989. **14**. P. 823.
8. **Абдуллина С. Р., Бабин С. А., Власов А. А., Каблуков С. И.** Внутррезонаторное удвоение частоты генерации в широкоапертурном аргоновом лазере // Квантовая электрон. 2005. **35**, № 12. С. 857.

Поступила в редакцию 4 июля 2007 г.