

ЛИТЕРАТУРА

1. Лейбензон Л. С. Руководство по нефтепромысловой механике. Ч. 1. М., ГНТИ 1931, с. 25.
2. Кочин Н. Е., Кибель И. А., Розе Н. В. Теоретическая гидромеханика. Т. 2. М., Физматгиз, 1963.
3. Волярович М. П., Гуткин А. М. Течение пластично-вязкого тела между двумя параллельными плоскими стенками и в кольцевом пространстве между двумя коаксиальными трубками. — ЖТФ, 1946, т. 16, вып. 3.
4. Волярович М. П., Гуткин А. М. К вопросу о течении вязкопластичных дисперсных систем в зазоре между двумя соосными трубами. — «Коллоидный журн.», 1963, № 25.
5. Мирзаджанзаде А. Х. Вопросы гидродинамики вязкопластичных и вязких жидкостей в применении к нефтедобыче. Баку, «Азернефтнешр», 1959.
6. Мовсумов А. А., Гурбанов Р. С., Гасан-Заде Н. А., Искендеров Р. К. Исследование движения глинистого раствора в кольцевом пространстве. — «Изв. высш. учеб. заведений. Нефть и газ», 1974, № 4, с. 29—31.
7. Саттаров М. А. Некоторые модели фильтрации в пористых средах. — «Докл. АН СССР», 1972, т. 203, № 1.
8. Саттаров М. А. К изучению особенностей течения жидкостей через пористые среды. — «Изв. АН СССР. МЖГ», 1973, 5.
9. Саттаров М. А. Гидродинамический способ классификации жидкостей в пористых средах. — «Докл. АН ТаджССР», 1976, т. 19, № 11.
10. Аверьянов С. Ф. Зависимость водопроницаемости почвогрунтов от содержания в них воздуха. — «Докл. АН СССР», 1949, т. 69, № 2.

УДК 539.893 : 62—98

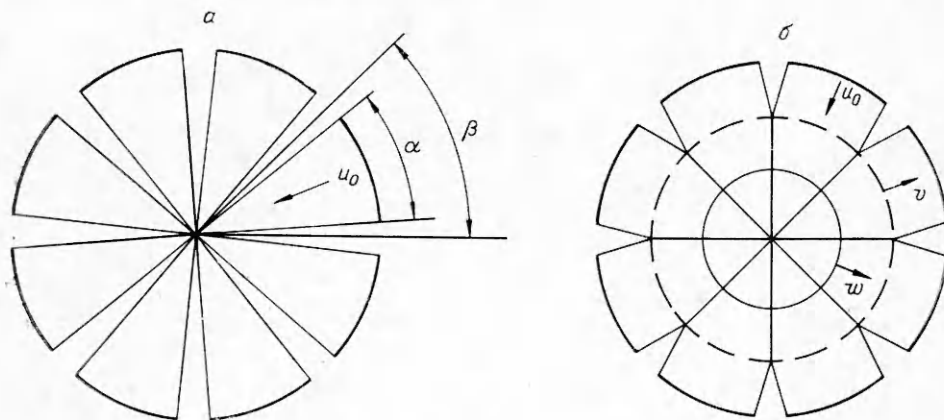
КОНЦЕНТРИЧЕСКИЙ УДАР ЗАОСТРЕННЫХ ТЕЛ

И. Е. Забабахин

(Челябинск)

В работе [1] описана схема концентрического пресса, а в [2] сделан его расчет для предельного случая, когда он представляет собой шар, состоящий из множества узких пирамидок, которые заполняют его не сплошь, а с некоторой пористостью $K > 1$ (K — отношение объема шара к суммарному объему пирамидок). В отличие от [2], где рассмотрено статическое действие такого пресса, в данной работе получена динамическая картина сжатия при сближении пирамидок с некоторой скоростью. Вопрос об этом возник как естественное продолжение [2]. Как и раньше, все явление автомодельно, сжатие материала в центре такого устройства неограниченно велико и сохраняется конечное время (до прихода разгрузки снаружи). Чтобы детали в центре не разрушались, достаточно слабое линейное упрочнение материала пресса давлением; эксперименты [3] показывают, что прочность под давлением значительно возрастает.

Схема устройства в начальный и более поздний моменты приведена на фиг. 1, а, б. Пирамидки движутся в центр со скоростью u_0 . В центре образуется сферическая зона сплошного сжатия, граница которой движется наружу со скоростью v , и за ней из центра распространяется ударная волна со скоростью w . Заметим, что пористость $K = (\beta/\alpha)^2$, где α — угол при вершине несжатой пирамидки; β — угол при вершине сжатой пирамидки.



Ф и г. 1

На фиг. 2 показан путь боковой частицы пирамидки до закрытия щели. Видно, что $-u_0\alpha = v(\beta - \alpha)$ ($u_0 < 0$), откуда $u_0/v = -(\sqrt{K} - 1)$, что при малой пористости ($K - 1 = \epsilon \ll 1$) дает $u_0/v = -\epsilon/2$.

Качественная картина движения показана на фиг. 3. До того как пирамидки сомкнутся, материал движется с постоянной скоростью (от q до r_0), затем после смыкания происходит плавное торможение на пути от r_0 до r_1 . На ударной волне скорость точки скачком уменьшается, но остается направленной в центр и точка асимптотически приближается к центру. Сжатие материала перед ударной волной δ_1 , за волной — δ_2 , в центре — всегда бесконечно.

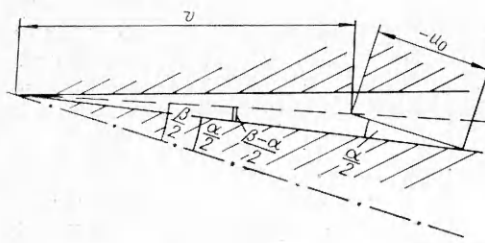
Примем зависимость давления от плотности при изотропном сжатии в обычной форме

$$(1) \quad p = \frac{\rho_0 c_0^2}{3} (\delta_i^3 - 1),$$

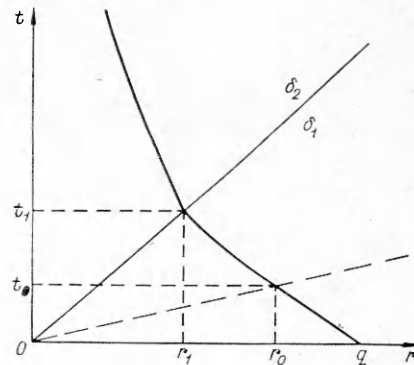
где ρ_0 и c_0 — начальная плотность и скорость звука; $\delta_i = \rho_i/\rho_0$. Модуль Юнга $E \sim \rho_i c^2$, но при зависимости (1) $\rho_i \sim c$, т. е. $E \sim \rho_i^3$ или

$$(2) \quad E = E_0 \delta_i^3.$$

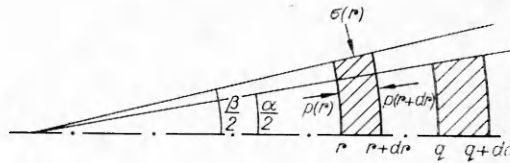
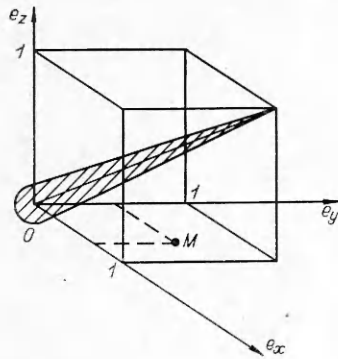
Область упругости материала в относительных деформациях e_x, e_y, e_z показана на фиг. 4. Материал не разрушается при изотропном сжатии, т. е. на диагонали куба, а также в ее окрестности в узкой вытянутой области.



Ф и г. 2



Ф и г. 3



Ф и г. 5

Ф и г. 4

Сжатие материала в дальнейшем будем представлять как комбинацию изотропного сжатия (не обязательно слабого) и небольшой упругой деформации. Для простоты положим коэффициент Пуассона $\mu = 1/3$, при этом $E_0 = \rho_0 c_0^2$.

На фиг. 5 изображены начальное и последующее положения элемента пирамидки (q, dq, α) и (r, dr, β) . Напряжения вдоль (p) и поперек (σ) радиуса в нем различны. Давлением p элемент изотропно сжат в δ_i раз и дополнительно растянут вдоль дуги напряжением $p - \sigma$. Для новых размеров его получаем соотношения

$$(3) \quad dr = \frac{dq}{\delta_i^{1/3}} \frac{1}{1 + \frac{2}{3} \frac{p - \sigma}{E}};$$

$$(4) \quad \beta r = \frac{\alpha q}{\delta_i^{1/3}} \left(1 + \frac{2}{3} \frac{p - \sigma}{E} \right).$$

Так как α и β сколь угодно малы, то все скорости направлены по радиусам, т. е. движение в сплошной зоне будет сферически-симметричным, одномерным.

Уравнение сохранения массы имеет вид

$$(5) \quad K \delta = \partial q^3 / \partial r^3,$$

где δ — истинное сжатие материала, связанное с изотропным сжатием δ_i условием

$$(6) \quad \frac{\delta_i}{\delta} = 1 + \frac{2}{3} \frac{p - \sigma}{E}.$$

Уравнение Эйлера имеет вид

$$(7) \quad \frac{du}{dt} + \frac{1}{\rho} \frac{\partial p}{\partial r} + \frac{2}{\rho r} (p - \sigma) = 0.$$

Решение системы уравнений (3)—(7) будем искать в автомодельной форме, в качестве переменной выберем $\lambda = q/c_0 t$. Введем безразмерный радиус $\varphi = r/q$ и скорость

$$(8) \quad \zeta = \frac{u}{c_0} = \frac{1}{c_0} \frac{\partial}{\partial t} (q\varphi) = -\lambda^2 \varphi'.$$

Учитывая, что $\partial r/\partial q = \varphi + \lambda\varphi'$, из (5) получаем

$$(9) \quad d\varphi/d\lambda = (1/\lambda)(1/K\delta\varphi^2 - \varphi).$$

Для записи уравнения (7) в автомодельных переменных воспользуемся соотношениями (1)–(4), (6), (8) и получим

$$\begin{aligned} \frac{du}{dt} &= -\frac{q}{t^2} \left[\frac{\lambda\delta'}{K\delta^2\varphi^2} + \frac{2}{K\delta\varphi^3} \left(\frac{1}{K\delta\varphi^2} - \varphi \right) \right], \quad \frac{1}{\rho} \frac{\partial p}{\partial r} = \\ &= \frac{3c_0 K^{13/4} \varphi^{11/2} \delta^{7/2}}{2t} \left[\frac{\delta}{\lambda} \left(\frac{1}{K\delta\varphi^2} - \varphi \right) + \varphi\delta' \right], \\ \frac{2}{\rho r} (p - \sigma) &= \frac{3c_0^2 K^{9/4} \varphi^{7/2} \delta^{7/2}}{2q} (K^{3/4} \varphi^{3/2} \delta^{1/2} - 1). \end{aligned}$$

Окончательно (7) преобразуется к виду

$$(10) \quad \frac{d\delta}{d\lambda} = \frac{\delta}{\lambda} \frac{\left(\frac{1}{K\delta\varphi^3} - 1 \right) \left(\frac{2\lambda^2}{K\delta\varphi^3} - \frac{3}{2} K^{13/4} \delta^{9/2} \varphi^{11/2} \right) - 3K^{9/4} \delta^{7/2} \varphi^{5/2} (K^{3/4} \delta^{1/2} \varphi^{3/2} - 1)}{\frac{3}{2} K^{13/4} \delta^{9/2} \varphi^{11/2} - \frac{\lambda^2}{K\delta\varphi^3}}.$$

Уравнение (8) для скорости с учетом (9) примет вид

$$\zeta = -\lambda \left(\frac{1}{K\delta\varphi^3} - K\delta\varphi^3 \right) / K\delta\varphi^2.$$

Таким образом, задача свелась к решению двух дифференциальных уравнений (9), (10).

Определим сначала асимптотику в центре ($\lambda \rightarrow 0$). Будем искать решение для φ и δ в виде

$$(11) \quad \varphi = F\lambda^n, \quad \delta = D/\lambda^{3n}.$$

Из (9) следует, что при этом

$$(12) \quad D(0) = 1/K(1+n)F^3(0).$$

Подставляя выражения для φ и δ (11), (12) в (10), при $\lambda \rightarrow 0$ получим, что такое решение существует и искомая степень n должна удовлетворять соотношению

$$K^{1/4} = (1+2n)/\sqrt{1+n},$$

что при малой пористости ($K - 1 = \varepsilon \ll 1$) дает

$$n = \varepsilon/6.$$

Таким образом, в центре в первом приближении

$$(13) \quad \varphi \approx F(0)\lambda^{\varepsilon/6}, \quad \delta \approx D(0)/\lambda^{\varepsilon/2}.$$

Как и следовало ожидать, показатель степени здесь получился тот же, что в статическом прессе.

Для зависимостей $\varphi(\lambda)$ и $\delta(\lambda)$ вблизи центра можно найти и следующее приближение. Опуская громоздкие выкладки по его вычислению, приво-

дим лишь их результат для малых n

$$\varphi = F(0) \lambda^n \left(1 + \frac{\tilde{v}}{15} F^8(0) \lambda^{2+8n} + \dots \right), \quad \delta = \frac{1 - \frac{n}{3} F^8(0) \lambda^{2+8n} + \dots}{F^3(0) K (1+n) \lambda^{3n}}.$$

Поправка к степенной асимптотике оказывается малой (порядка λ^{2+8n}), т. е. асимптотические формулы справедливы в широкой области. Начальное значение $F(0)$ зависит от скорости ζ_0 , способ его определения показан ниже.

Для случая $K=1$ (сплошной шар) задача упрощается, в частности, из уравнения видно, что за ударной волной будет покой, т. е. φ и δ постоянны.

Определим граничные условия системы (9), (10) на границе смыкания боковых граней пирамидок $\lambda_0 = q/c_0 t$, $\varphi(\lambda_0) = \varphi_0$, $\delta(\lambda_0) = \delta_0$. Из фиг. 2 ясно, что

$$\varphi_0 = \frac{v}{v - u_0} = \frac{1}{1 - \frac{u_0}{v}} - \frac{1}{\sqrt{K}}.$$

В момент смыкания элемент не сжат: $\delta_0 = 1$.
Далее,

$$\lambda_0 = \frac{q}{c_0 t} = - \frac{q u_0}{c_0 (q - q \varphi_0)} = - \frac{\zeta_0}{1 - \varphi_0} = - \zeta_0 \frac{\sqrt{K}}{\sqrt{K} - 1},$$

где $\zeta = u_0/c_0$.

Таким образом, решение перед ударной волной получается при интегрировании уравнений (9), (10) с начальными условиями

$$\lambda_0 = - \zeta_0 \sqrt{K} / (\sqrt{K} - 1), \quad \varphi_0 = 1/\sqrt{K}, \quad \delta_0 = 1.$$

В центре же известна лишь асимптотика решения

$$\varphi \approx F(0) \lambda^n, \quad \delta \approx D(0) / \lambda^{3n},$$

где $D(0)$ и $F(0)$ связаны соотношением (12), но сами коэффициенты $D(0)$ и $F(0)$ пока неизвестны. Определить их можно, используя соотношение на ударной волне. Качественно построение решения приведено на фиг. 6. В точке пересечения кривых $\varphi(\lambda)$, идущих снаружи и из центра (A_2), должно выполняться соотношение для импульса на ударной волне

$$p_2 - p_1 = \rho_1 (u_2 - u_1) (w - u_1),$$

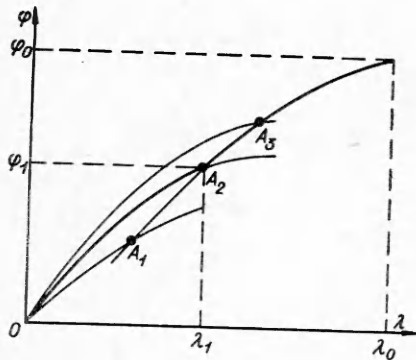
индекс 1 соответствует значению величин перед волной, 2 — за волной. Преобразовав это с учетом того, что

$$w = \frac{r}{t} = \frac{r}{q} \frac{q}{t} = \varphi \lambda c_0, \quad p = \frac{\tilde{v}_0^2}{3} (\delta_1^3 - 1) = \frac{\rho_0 c_0^2}{3} (K^{9/4} \varphi^{9/2} \delta^{9/2} - 1),$$

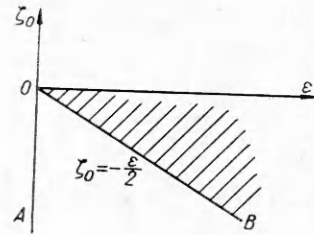
$$u = c_0 \zeta = - c_0 \lambda \left(\frac{1}{K \delta \varphi^2} - \varphi \right),$$

получаем

$$(14) \quad \frac{(K \varphi^2)^{17/4}}{3 \lambda^2} (\delta_2^{9/2} - \delta_1^{9/2}) = \frac{1}{\delta_1} - \frac{1}{\delta_2}.$$



Фиг. 6



Фиг. 7

Выполнение этого условия достигается методом попыток. Численно строится зависимость $\varphi(\lambda)$ от фронта смыкания внутрь, а из центра навстречу строится несколько кривых $\varphi(\lambda) = F(\lambda)\lambda^2$ для различных значений $F(0)$ (см. фиг. 6). Проверяется выполнение (14) для точек A_1, A_2, A_3 и выбирается та из них, где это условие выполняется. Практически это сложно, так как углы пересечения на фиг. 6 очень малы, поэтому ограничимся рассмотрением случая малых скоростей, для которых все решается аналитически.

Для вывода решения выясним сначала область его применимости. По физическому смыслу должно быть $\varepsilon \geq 0$. Кроме того, ударная волна, идущая от центра, не должна обгонять фронт смыкания боковых граней пирамидок, минимальная скорость удара $\zeta_0 = -\varepsilon/2$ (см. фиг. 2). Область применимости AOB показана на фиг. 7. Пользуясь малостью ε и ζ_0 , вычислим сжатие материала δ_2 на ударной волне в этой области. Будем вычислять δ_2 для двух крайних случаев $\zeta_0 = -\varepsilon/2$ и $\varepsilon = 0$. Прямая OB соответствует случаю, когда волна, идущая от центра, движется со скоростью звука c_0 , т. е. на ней сжатия нет и $\delta_2 = \delta_1 = 1$.

Решим теперь задачу в отсутствие пористости ($\varepsilon = 0$). В этом случае известно общее решение для потенциала скоростей

$$\psi(r, t) = [f_1(r + c_0 t) + f_2(r - c_0 t)]/r,$$

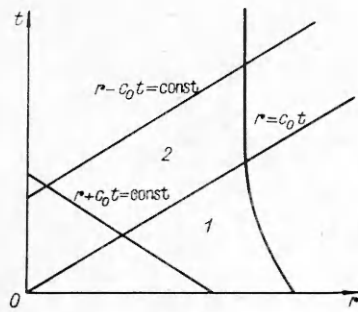
причем $u = \partial\psi/\partial r$. Определим f_1 и f_2 в этом случае. При $t = 0$ $u = \text{const} = u_0$. В области 1 (фиг. 8) — плавное торможение, в области 2 — покой и $\delta \equiv \delta_2$ (там $\partial\psi/\partial r = 0$ или $\psi = \text{const}$). Не нарушая общности, положим $\psi = 0$, т. е. $f_1(r + c_0 t) + f_2(r - c_0 t) = 0$, что выполняется лишь при $f_1 = -f_2 = \text{const}$. Не нарушая общности, положим $f_1 = f_2 = 0$. Значение f_1 зависит от $r + c_0 t$, при переходе через волну 1—2 оно не меняется, т. е. $f_1 = 0$ в обеих областях. Остается найти f_2 и ψ в области 1. Имеем $\partial\psi(r, 0)/\partial r = u_0$, т. е. $\psi(r, 0) = u_0 r$, $f_2(r) = r\psi(r, 0) = u_0 r^2$, а следовательно, $f_2(r - c_0 t) = u_0(r - c_0 t)^2$ и $\psi(r, t) = u_0(r - c_0 t)^2/r$. Скорость в области 1

$$u = \frac{\partial\psi}{\partial r} = u_0 \left[\frac{2(r - c_0 t)}{r} - \frac{(r - c_0 t)^2}{r^2} \right] = u_0 \left[1 - \left(\frac{c_0 t}{r} \right)^2 \right].$$

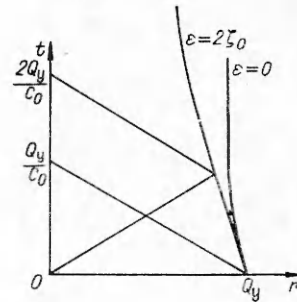
Смещение границы до волны 1—2

$$S = \int_0^{Q_y/c_0} u dt = u_0 \int_0^{Q_y/c_0} \left[1 - \left(\frac{c_0 t}{r} \right)^2 \right] dt = \frac{2}{3} \frac{u_0}{c_0} Q_y.$$

Плотность за волной $\delta_2 = 1 - 3S/Q_y = 1 - 2\zeta_0$ ($\zeta_0 < 0$). Зная теперь δ_2 на двух границах области AOB , получим для всей области вблизи начала



Ф и г. 8



Ф и г. 9

координат $\delta_2 = 1 - 2(\zeta_0 + \varepsilon/2)$. Вычислим, наконец, давление в зоне сжатия $p = \frac{E_0}{3} (\delta_i^3 - 1)$. Связь изотропного сжатия δ_i и истинного δ получаем, перемножая (3) и (4) и подставляя сюда $\partial q/\partial r$ из (5),

$$(15) \quad \delta_i = \delta^{3/2} \varphi^{3/2} K^{3/4}.$$

Учитывая, что (13) является довольно хорошим приближением зависимости $\varphi(\lambda)$ и $\delta(\lambda)$, используя (12), получаем $\delta \varphi^3 = 1/[K(1+n)]$, подставляя это в (15), имеем $\delta_i = (1 + \varepsilon/6)\delta$.

Давление у центра максимально перед приходом разгрузки снаружи, т. е. в момент $t = (Q_y/c_0)(1 - \varepsilon/2\zeta_0)$ (фиг. 9), Q_y — наружный радиус прессы. Для этого момента $\lambda_{\min} = q/[Q_y(1 - \varepsilon/2\zeta_0)]$. Используя это, получаем выражение для максимального давления p_{\max} , достигаемого в точке с данным q

$$p_{\max} = \frac{E_0}{3} \left\{ \left(1 + \frac{\varepsilon}{6}\right)^3 \left[1 - 2\left(\zeta_0 + \frac{\varepsilon}{2}\right)\right]^3 \left[\frac{Q_y \left(1 - \frac{\varepsilon}{2\zeta_0}\right)}{q}\right]^{\frac{3\varepsilon}{2}} - 1 \right\}.$$

Пористость K , ограниченную прочностью материала, будем выбирать, исходя из условия сохранности материала на ударной волне. Из (3)—(5) следует, что

$$\frac{p - \sigma}{E} = \frac{3}{2} [K^{3/4} (\delta \varphi^3)^{1/2} - 1].$$

Подставляя сюда приближенное степенное разложение $\delta(\lambda)$, $\varphi(\lambda)$ и значение $K^{1/4} = (1 + 2n)/\sqrt{1+n}$, получаем

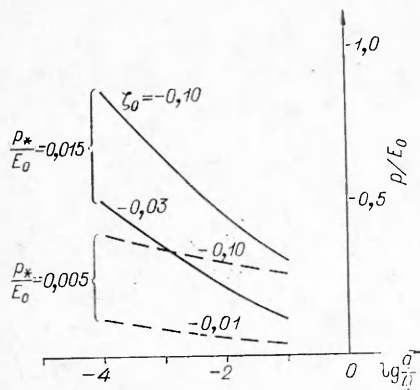
$$(16) \quad \frac{p - \sigma}{E} \approx \frac{3}{2} \frac{n}{1+n} \approx \frac{\varepsilon}{4}.$$

Максимальное касательное напряжение $\tau = (p - \sigma)/2$ не должно превосходить прочности на сдвиг τ_* . При слабых сжатиях, когда $E \approx E_0$, максимальная пористость

$$(17) \quad \varepsilon_{\max} = 8\tau_*/E_0 = 4p_*/E_0$$

(p_* — прочность на сжатие).

Из (16) следует, что во всей области за ударной волной деформация материала одинакова (угол сдвига $\gamma = \frac{3}{4} \frac{p - \sigma}{E} \approx \frac{\varepsilon}{4}$). Нужно отметить, что касательное напряжение по мере приближения к центру неограниченно



Ф и г. 10

возрастает, прочность также сильно возрастает с давлением, поэтому вопрос о разрушении в центре прессы открыт. Если прочность «обгоняет» рост τ , то при $\varepsilon < \varepsilon_{\max}$ материал будет цел независимо от скорости удара ζ_0 , но при $\varepsilon > \varepsilon_{\max}$ он разрушается при любой сколь угодно малой скорости. В случае, предложенном в [4], пористость в центре растет и превосходит ε_{\max} . При описанном способе сжатия такое устройство разрушится, хотя в уже нагруженном состоянии оно могло бы существовать и удерживать более высокое давление, чем в нашем случае. Отметим также, что достижение расхожимости

давления в аналогичном цилиндрическом устройстве, упомянутом в [4], невозможно, так как вблизи оси цилиндра относительные деформации материала велики (точка M на фиг. 4) и он обязательно разрушится.

Выбрав ε_{\max} по (17), можно рассчитать картину давлений. На фиг. 10 показан результат такого расчета для двух значений прочности и скорости удара (p_*/E_0 и ζ_0).

Найдем отношения размеров ударного и статического устройств Q_y/Q_c , дающих одинаковое давление при равных малых радиусах q . При ударе

$$(18) \quad \delta = [1 - 2(\zeta_0 + \varepsilon/2)](2Q_y/q)^{\varepsilon/2},$$

а в статическом случае $\delta = \delta_*(Q_*/q)^{\varepsilon/2}$, где Q_* — радиус зоны сплошного сжатия; $\delta_* = 1 + p_*/3E_0$ — плотность на ее границе.

При выгоднейшей пористости $\varepsilon_{\max} = 4p_*/E_0$, $\delta_* = 1 + \varepsilon/12$ и $Q_*/Q_c = \sqrt{p_0/p_*}$ (p_0 — давление на поверхности прессы),

$$(19) \quad \delta = \left(1 + \frac{\varepsilon}{12}\right) \left(\frac{Q_c}{q}\right)^{\frac{\varepsilon}{2}} \left(\frac{p_0}{p_*}\right)^{\frac{\varepsilon}{4}}.$$

Приравнявая δ из (18), (19), получаем

$$\left[1 - 2\left(\zeta_0 + \frac{\varepsilon}{2}\right)\right] (2Q_y)^{\frac{\varepsilon}{2}} = \left(1 + \frac{\varepsilon}{12}\right) Q_c^{\frac{\varepsilon}{2}} \left(\frac{p_0}{p_*}\right)^{\frac{\varepsilon}{4}},$$

откуда

$$\frac{Q_y}{Q_c} = \frac{\left(1 + \frac{\varepsilon}{12}\right)^{\frac{2}{\varepsilon}}}{2 \left[1 - 2\left(\zeta_0 + \frac{\varepsilon}{2}\right)\right]^{\frac{2}{\varepsilon}}} \sqrt{\frac{p_0}{p_*}}.$$

При $\varepsilon \ll 1$ и $|\zeta_0| \ll 1$

$$\left(1 + \frac{\varepsilon}{12}\right)^{\frac{2}{\varepsilon}} \approx e^{\frac{1}{6}} \quad \text{и} \quad \left[1 - 2\left(\zeta_0 + \frac{\varepsilon}{2}\right)\right]^{\frac{2}{\varepsilon}} \approx e^{-\left(\frac{4\zeta_0}{\varepsilon} + 2\right)},$$

т.е.

$$\frac{Q_y}{Q_c} = \frac{e^{\frac{4\zeta_0}{\varepsilon} + \frac{13}{6}}}{2} \sqrt{\frac{p_0}{p_*}}.$$

Реально $p_0/p_* < 0,5$, т. е.

$$\frac{Q_y}{Q_c} < 0,35e^{\frac{4\zeta_0}{\varepsilon}} + \frac{13}{6}.$$

При $\zeta_0 = -\varepsilon/2$ (крайний случай нашего пресса) это дает $Q_y/Q_c < 0,4$, а при удвоенной скорости ($\zeta_0 = -\varepsilon$) $Q_y/Q_c < 0,06$.

Таким образом, даже при умеренной скорости сближения центральный узел ударного устройства миниатюрнее, чем статического.

Автор выражает благодарность Е. И. Забабахину за большое внимание к работе и ряд полезных обсуждений.

Поступила 10 XII 1976

ЛИТЕРАТУРА

1. Kawai Naoto. Production of very high pressure.— «J. Japan High Pressure Inst.», 1971, vol. 9, N 3.
2. Забабахин Е. И., Забабахин И. Е. О прессе сверхвысокого давления.— ПМТФ, 1974, № 3.
3. Верещагин Л. Ф., Шапочкин В. А. Влияние гидростатического давления на сопротивление сдвигу в твердых телах.— ФММ, 1960, т. 9, вып. 2.
4. Фадеев Ю. И. О прессе сверхвысокого давления.— ПМТФ, 1975, № 5.

УДК 534.222.2

МЕХАНИЗМ ПЛАСТИЧЕСКОЙ РЕЛАКСАЦИИ ТВЕРДОГО ТЕЛА В УДАРНОЙ ВОЛНЕ

Ю. И. Фадеев

(Новосибирск)

1. Модель явления. Рассматривается пластическая релаксация твердого тела за фронтом стационарной плоской ударной волны, осуществляющаяся за счет надбарьерного скольжения дислокаций. Пусть волна перемещается в направлении оси x с постоянной скоростью D . Перейдем к системе координат, движущейся вместе с волной, рассмотрим состояние элементарного плоского слоя толщиной dx , неподвижного в этой системе координат. Как обычно, представим реальный дислокационный ансамбль четырьмя эффективными системами скольжения краевых дислокаций, плоскости которых совпадают с плоскостями ненулевых главных касательных напряжений (т. е. составляющие углы $\pi/4$ с плоскостями, нормальными к координатным осям). Будем считать, что в любом элементарном объеме и для любой системы скольжения за единицу времени рождается одинаковое число дислокаций противоположных знаков. Однако плотности дислокаций противоположных знаков в рассматриваемом элементарном слое dx не будут равны. Действительно, пусть скорость скольжения дислокаций есть v . Тогда (по предположению о стационарности волны) элементарный слой dx пересекают за единицу времени одинаковые количества дислокаций противоположных знаков, но пересекают они его с различными скоростями: $(D + v/\sqrt{2})$ и $(D - v/\sqrt{2})$ соответственно. По-