

$$A = 1/2[(1 - 2a) + R_1], B = 1/2[-(1 - 2a) + R_2]$$

решение имеет вид (3.3) и (3.9), если

$$-2(1 - a) < \delta < -2a,$$

что соответствует непрерывному спектру. Дискретный спектр состоит при $0 \leq a < 1/3$ из одного значения $\lambda = 0$, а при $1/3 \leq a < 1/2$, кроме того, появляется еще одно изолированное собственное число $\lambda = -3a(1 - a)(1 - 2a)^{-2}$.

ЛИТЕРАТУРА

1. А. И. Колмогоров, И. Г. Петровский, И. С. Пискунов. Бюл. МГУ. Секц. А, 1. 1937, 6, 1.
2. R. Fisher. Ann. of Eugenics, 1937, 7, 355.
3. Я. Б. Зельдович. ЖФХ, 1948, 22, 27.
4. Я. Б. Зельдович и др. Математическая теория горения и взрыва. М.: Наука, 1980.
5. А. С. Диканский. Уравнения диффузии с нелинейной кинетикой. ВИНТИ, № 1405—80.
6. А. И. Вольперт. Волновые решения параболических уравнений. Препринт ОИХФ АН СССР. Черноголовка, 1983.
7. Я. И. Канель. Докл. АН СССР, 1960, 132, 268.
8. D. Aronson, H. Weinberger. Lect Notes in Math., 1975, 446, 856.
9. Г. И. Баренблатт, Я. Б. Зельдович. ПММ, 1957, 21, 856.
10. D. H. Sattinger. Advanced of Math., 1976, 22, 312.
11. В. В. Голубев. Лекции по аналитической теории дифференциальных уравнений. — М.—Л.: ГИТТЛ, 1941.
12. Э. И. Титчмарш. Разложения по собственным функциям, связанные с дифференциальными уравнениями второго порядка. Ч. 1. М.: ИЛ, 1960.
13. Ф. М. Морс, Г. Фешбах. Методы теоретической физики. М.: ИЛ, 1958.
14. В. С. Берман. Докт. дис. М., 1981.
15. А. Ф. Никифоров, В. Б. Уваров. Специальные функции математической физики. М.: Наука, 1978.
16. Бейтмен, А. Эрдейи. Высшие трансцендентные функции. Т. 1. М.: Наука, 1973.
17. А. Х. Найфе. Методы возмущений. М.: Мир, 1976.

Поступила в редакцию 13/IX 1983,
после доработки — 14/VIII 1985

О РЕЖИМАХ РАБОТЫ ФИЛЬТРАЦИОННОГО РЕАКТОРА

А. В. Гужиев, Н. Н. Солдаткина, Г. С. Сузов

(Ленинград)

В последнее время в связи с проблемой интенсификации ряда химических производств и промышленным освоением СВС-технологии возрос интерес к исследованиям в области высокотемпературных реакторов вытеснения [1—5]. Перевод в область высоких температур активированных химико-технологических процессов сопровождается при определенных условиях формированием в канале реактора специфического компактного образования — волны горения. Последняя распространяется с некоторой заранее неизвестной скоростью по смеси исходных реагентов, поступающих в канал с заданной скоростью подачи u_* . Это обстоятельство открывает возможность анализа и классификации режимов работы реакторов вытеснения балансным методом [1—4], основанном на сопоставлении вычисленных по длине канала локальных значений скорости обращенной ко входному сечению волны горения с величиной скорости подачи смеси. Различие этих характерных скоростей определяет степень нестационарности процесса и направление перемещения фронта пламени, а их равенство — местоположение в канале зоны стационарного горения и ее основные характеристики.

Цель настоящей работы состоит в систематическом изложении указанного подхода применительно к анализу высокотемпературных режимов работы реактора вытеснения. В качестве примера выбран фильтра-

ционный реактор горения, некоторые особенности которого рассматривались ранее в [3, 4]. Исследование опирается в основном на эти работы, содержание которых предполагается известным. Содержится дополнительный анализ реактора с учетом неадиабатичности горения, проточности канала по окислителю и других факторов.

Рассмотрим фильтрационный реактор в виде прямого цилиндрического канала радиуса r , внутри которого протекает высокотемпературное химическое превращение. Твердый диспергированный и газообразный реагенты поступают в зону горения через охлажденный вход реактора. Транспорт газообразного реагента может осуществляться двояким образом: либо путем естественной фильтрации вследствие всасывающего действия зоны горения, либо принудительно с использованием откачивающего устройства на выходе из канала. В последнем случае в зону горения окислитель поступает в количестве, большем требуемого по стехиометрии реакции. Если стенки канала охлаждаются, горение протекает в условиях теплоотдачи в окружающую среду, интенсивность которой определяется величиной коэффициента теплоотдачи α .

Для описания возможных состояний реактора воспользуемся уравнениями тепло- и массопереноса с источниками в координатах фронта горения [4], дополнив уравнение теплопроводности членом $2\alpha(T - T_n)/r$, отражающим интенсивность боковых теплопотерь. Граничные условия к этим уравнениям могут быть различными в зависимости от режима работы и конструктивного оформления реактора. Представленные в виде

$$\begin{aligned} x = -x_{пл}, \eta = 0, T = T_n, p = p_n, \\ x = L - x_{пл}, dT/dx = 0, \rho u_\phi = g, \end{aligned} \quad (1)$$

они отвечают реактору с охлаждаемым входом, оснащенному концевой секцией с отводящим устройством, нарушающим сплошность движения твердофазного продукта при сохранении проточности канала по окислителю¹.

Основываясь на предельной модели развития горения [3, 6], согласно которой смесь реагентов в канале последовательно проходит через стадии индукции, прогрева и горения, можно приближенно проинтегрировать уравнения тепло- и массопереноса в пределах каждой из этих стадий. Полученные интегралы вместе с условиями сопряжения решений на границах упомянутых зон определяют скорость горения u_r в зависимости от продольной координаты и ряда физико-химических, геометрических и режимных параметров. Эта функциональная зависимость вместе с кинематическим условием стационарности процесса

$$u_r = u_* \quad (2)$$

составляет основу приводимого ниже анализа состояний реактора.

Рассмотрим последовательно ряд наиболее интересных случаев.

Реактор с теплоизолированными стенками ($\alpha = 0$). Следуя процедуре интегрирования исходных дифференциальных уравнений, подробно описанной в [3], получим систему алгебраических соотношений для определения скорости горения в канале реактора. Представленная в безразмерной форме, она имеет следующий вид:

$$\begin{aligned} \left(\frac{u_r}{u_*}\right)^2 = \frac{2\gamma Da (1 + \beta\Theta_R)^2 \exp\left(\Pi\pi_R^2 + \frac{\Theta_R}{1 + \beta\Theta_R}\right) \Gamma(1 + \nu/2; \Pi\pi_R^2)}{\text{Re} \Pi^{\nu/2} \Psi(\eta'_n)}, \\ \eta'_n = \gamma \left[\tau G + \frac{u_r}{u_*} (1 + \tau\eta_R) \right] \Theta'_n, \pi_R^2 = 1 - \xi_{отр} \left(G + \eta_R \frac{u_r}{u_*} \right) / N, \\ \Theta_n = \frac{\eta_R u_r / u_*}{\gamma [\tau G + (1 + \tau\eta_R) u_r / u_*]}, \xi_{пл} = \xi_{пр} + \xi_{отр}, \end{aligned} \quad (3)$$

¹ Принятые здесь и ниже обозначения, за исключением особо оговоренных случаев, те же, что и в работах [3, 4].

$$\Theta'_n = - \ln \left\{ 1 - \frac{2N \text{Da} (1 - \pi_K^{2+\nu})}{\gamma \eta_0^{n-1} \left(\eta_0 + n \gamma \left[\tau G + (1 + \tau \eta_K) \frac{u_\Gamma}{u_*} \right] \right) (2 + \nu) \left(G + \eta_K \frac{u_\Gamma}{u_*} \right) \left[\tau G + (1 + \tau \eta_K) \frac{u_\Gamma}{u_*} \right]} \right\}.$$

В режиме горения ($\xi_{\text{отр}} = 0$, $\xi_{\text{пр}}$ задается)

$$\Theta_K = \Theta_\Gamma \{ 1 - \exp(-\text{Pe} [\tau G + (1 + \tau \eta_K) u_\Gamma / u_*] \xi_{\text{пр}}) \},$$

в режиме отрыва ($\xi_{\text{отр}}$ задано)

$$\Theta_K = \Theta_\Gamma, \xi_{\text{пр}} = 4,6 / \text{Pe} [\tau G + (1 + \tau \eta_K) u_\Gamma / u_*],$$

Здесь $\Pi = N \text{Pe} \eta_K (u_\Gamma / u_*) / \gamma (1 + \beta \Theta_K)^3 (G + \eta_K u_\Gamma / u_*)$; $N = mk_\Phi p_n^2 / 2 \mu \rho_{\text{MH}} u_* R_\Gamma \times T_n L$; $\text{Da} = (z p_n^2 L / \rho_{\text{MH}} u_*) \exp(-E / RT_n)$ — число Дамкелера; $\text{Pe} = \rho_{\text{MH}} u_* c_m L / \lambda$ — число Пекле; $\Gamma(1 + \nu/2; \Pi \pi_K^2) = \int_{\Pi \pi_K^2}^{\infty} t^{\nu/2} \exp(-t) dt$ — неполная гамма-функция второго рода; $G = g / \mu \rho_{\text{MH}} u_*$; $\tau = \mu c_V / c_m$; $\Psi(\eta'_n) = \frac{(\eta_0 + \eta_K)^{n+2}}{(n+1)(n+2)} - \frac{(\eta_0 + \eta_K)(\eta_0 + \eta'_n)^{n+1}}{n+1} + \frac{(\eta_0 + \eta'_n)^{n+2}}{n+2}$;

$\xi_{\text{отр}}$, $\xi_{\text{пр}}$ — протяженности зон индукции и прогрева; $\xi_{\text{пл}}$ — расстояние от входного сечения до фронта пламени ($\xi = x/L$).

Рассмотрим сначала реактор с непроточным по окислителю каналом ($G=0$), работающим в режиме полного превращения твердого реагента ($\eta_K=1$). Этот случай, условно названный в [3] моделью «короткого канала», реализуется при достаточно низких значениях фильтрационного сопротивления среды, когда, согласно альтернативному условию прекращения горения [4]

$$\pi_K (1 - \eta_K) = 0, \quad (4)$$

и третьему уравнению системы (3), параметр фильтрации $N > \xi_{\text{отр}} \cdot u_\Gamma / u_*$. Используя уравнения (3), получим характерные эпюры скорости горения u_Γ / u_* ($\xi_{\text{пл}}$). Сопоставление их с линией $u_\Gamma / u_* = 1$ определяет не только количество и характер стационарных состояний, но и позволяет предугадать особенности развития нестационарности в канале реактора.

В общем случае (рис. 1, б) кинетическая кривая u_Γ / u_* ($\xi_{\text{пл}}$) имеет сложную Ω -образную форму и пересекается с линией стационарных состояний $u_\Gamma / u_* = 1$ в точках А, В и С. Отмечая стрелками направления перемещения волны горения в сносящем потоке твердой фазы, легко убедиться, что крайние точки А и В отвечают устойчивым стационарным состояниям, а средняя точка С — неустойчивому. Существенно, что форма кинетической кривой отражает не только специфику фильтрационного горения, но и конструктивные особенности реактора, заложенные в граничных условиях (1). Многозначность функции u_Γ / u_* ($\xi_{\text{пл}}$) есть следствие теплопотерь фронта горения, нарастающих при его приближении к охлаждаемому входу, а появление ниспадающего участка свидетельствует об определяющей роли роста фильтрационного сопротивления (убывание p_K) в сравнении с саморазогревом смеси (рост T_n) по мере удаления волны в глубь канала. При приближении фронта пламени к сечению, где возможно самовоспламенение смеси ($\xi_{\text{пл}} = \xi_{\text{внд}}$, $\xi_{\text{внд}}$ — длина индукции самовоспламенения), рост T_n интенсифицируется, и убывание скорости горения сменяется ростом. Конкретный вид кинетической кривой зависит от соотношения параметров Da и Pe .

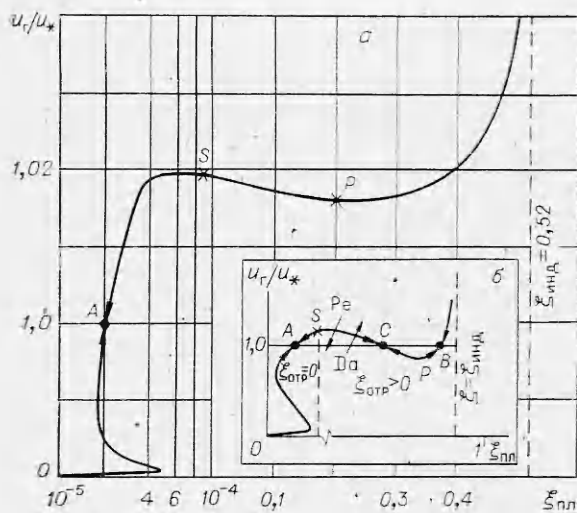


Рис. 1. Конкретная форма (а) и общий вид (б) кинетической кривой при $\tau = 1$, $n = 0$, $\nu = 0,5$, $N = 2$, $\gamma = 0,01$, $\beta = 0,04$, $Pe = 120000$, $Da = 0,04$.

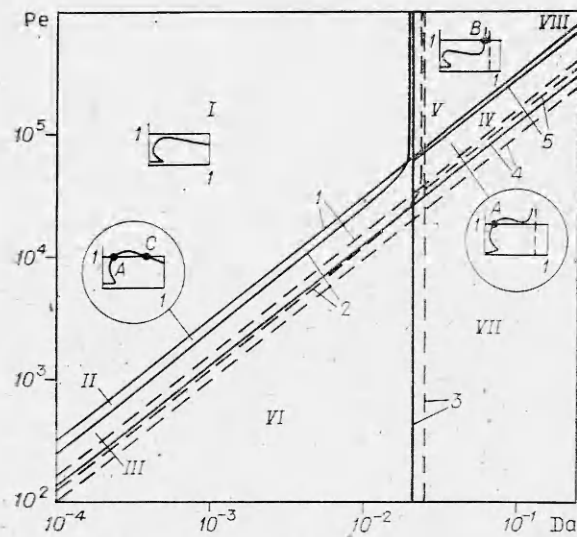


Рис. 2. Параметрическая диаграмма стационарных режимов при $\tau = 1$, $n = 0$, $\nu = 0,5$, $\gamma = 0,01$, $\beta = 0,04$, $N = 2$, $A = 0$.
 ————— $G=0$; - - - - - $G=0,2$.

рис. 2, 2) и самовоспламенению в выходном сечении (рис. 2, 3)

$$\xi_{инд} = \frac{N}{G + \eta_R} \left\{ 1 - \left[1 - \right.$$

$$\left. \frac{(2 + \nu)(G + \eta_R) \eta_K \eta_0^{2-1} \left[\eta_0 \Theta_\Gamma + n \eta_K - (\eta_0 \Theta_\Gamma + n \eta_K + n \eta_K \Theta_\Gamma) e^{-\Theta_\Gamma} \right]^{\frac{2}{2+\nu}}}{2N \Theta_\Gamma^2 Da_{кр}} \right]^{\frac{2}{2+\nu}} \right\} = 1$$

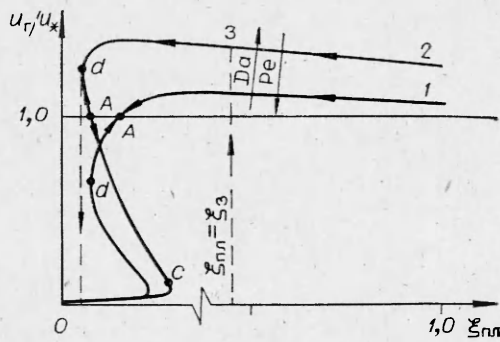
разграничивают параметрическую плоскость на ряд областей, из которых в третьей и четвертой возможны установившиеся высокотемпературные процессы в режиме горения. Области V отвечает высокотемпературная волна, локализованная в глубине канала и по мере роста числа Pe вырождающаяся в тепловой взрыв. Для областей II и VIII характерна многозначность стационарных состояний. В первой из них наряду с устойчивым горением вблизи входа формально существует режим с волной

тической кривой, рассчитанной при параметрах, характерных для условий горения высокотемпературных СВС-систем (например, предварительно прогретой до $T_n = 600$ К смеси $Ti + N_2$), показан на рис. 1, а.

В процессе эволюции кинетической кривой в зависимости от величины критериев Pe и Da стационарные состояния, определяемые точками A, B и C, также изменяются. При этом возможны предельные случаи, когда волна горения располагается либо на выходе из канала, либо в сечении, отвечающем переходу от режима отрыва к горению (последний отмечен точкой S на рис. 1). Этим состояниям соответствуют функциональные зависимости вида $Pe(Da)$, определяемые уравнениями (3) при $u_r/u_* = 1$, $\xi_{отр} = 1$ или 0. Эти зависимости составляют основу для классификации стационарных режимов реактора в плоскости параметров Пекле и Дамкелера.

Характерная диаграмма состояний реактора представлена на рис. 2. Сплошные линии, отвечающие волне в состоянии перехода от режима горения к отрыву ($\xi_{отр} = 0$, линия 1), фронту горения на конце канала ($\xi_{отр} = 1$,

Рис. 3. К вопросу об автоколебательном горении в канале реактора.



горения в глубине канала, являющийся неустойчивым. Во второй существуют все три решения, два из которых устойчивы (точки A и C) и одно неустойчиво (точка B). В силу этого переход из области V в IV и обратно сопровождается скачкообразными перемещениями фронта пламени в канале и соответствующими изменениями температуры горения. Это своеобразное явление названо в [3] кинематическим гистерезисом волны горения.

В зоне I отсутствие высокотемпературного процесса в канале обусловлено повсеместным преобладанием скорости подачи над скоростью распространения горения. Поэтому переход из области II в I (увеличение Pe) сопровождается внезапным уходом волны из канала по достижении границы I (кинематический срыв пламени).

Снижением скорости подачи (уменьшение Pe или увеличение Da) можно перевести реактор в режимы работы, наблюдаемые в зонах VI и VII . Существование этих областей, ограниченных сверху линией 4, обусловлено тепловым срывом пламени вследствие потери его устойчивости вблизи охлаждаемого входа. Рассмотрим подробнее эту ситуацию.

При $Da < Da_{кр}$ и значениях Pe , соответствующих области III , кинетическая кривая пересекается с линией стационарных состояний в единственной точке A , соответствующей устойчивому горению (рис. 3, 1). В этих условиях поджигание смеси будет сопровождаться перемещением искусственно созданной волны горения в сечение, совпадающее с точкой A (отмечено стрелкой на кривой 1). Расчеты показывают, что убывание Pe сопровождается подъемом верхней ветви кинетической кривой, так что при переходе в область VI параметрической диаграммы состояние A становится неустойчивым (рис. 3, 2). В этом случае волна горения, достигая предельной точки d , где $d(u_r/u_*)/d\xi \rightarrow \infty$, переходит на нижнюю ветвь кинетической кривой (отмечено штриховой линией), отвечающую состоянию низкотемпературного окисления² при $T \approx T_H$. По существу это означает срыв горения.

В дальнейшем, по мере поступления в канал свежей активной смеси она прогревается у поверхности контакта с горячими продуктами реакции. По истечении некоторого времени этот процесс приводит к зажиганию твердого реагента и формированию волны горения в некотором сечении ξ_a (см. рис. 3). Образовавшаяся волна перемещается к входу в канал и в сечении ξ_a прекращает существование. Затем процесс повторяется вновь. Таким образом, в зоне VI возможно протекание горения в автоколебательном режиме с чередующимися фазами всплеск и депрессий. Продолжительность депрессий и амплитуда периодических перемещений зоны горения находятся в прямой зависимости от времени зажигания смеси t_a . Так как в большинстве СВС-системы трудновоспламеняемы [7], амплитуда автоколебательного процесса, равная $u_* t_a$, может быть значительной. В частности, при $u_* t_a > L$ процесс в канале не успевает выйти из состояния депрессии, и режим автоколебательного горения не реализуется. В этом случае в области VI реактор не может быть выведен на высокотемпературный режим работы. Состояние реак-

² Нижняя ветвь OC условна, так как в низкотемпературном состоянии процесс химического превращения не оформляется в виде волны горения. Вместе с тем точка C также фиктивна и в силу этого не может рассматриваться как точка воспламенения смеси.

тора в области VII аналогично с той лишь разницей, что возникновение и поддержание автоколебательного процесса в канале гарантируются самовоспламенением активной смеси.

Поскольку описанные выше явления непосредственно связаны с потерей устойчивости горения в состоянии A, то границе 4 (см. рис. 2) перехода к областям VI и VII отвечает попадание предельной точки d на линию стационарных состояний, т. е.

$$d(u_T/u_*)/d\xi \rightarrow \infty \text{ при } u_T/u_* \rightarrow 1.$$

Таким образом, при $Da < Da_{кр}$ устойчивое горение возможно лишь у входа в канал реактора и реализуется в относительно узком диапазоне изменения числа Pe. При $Da > Da_{кр}$ вследствие эффекта самовоспламенения зона реализации устойчивых высокотемпературных состояний неограниченно расширяется. При этом горение возможно как вблизи входа, так и в глубине канала.

Ухудшение условий фильтрации окислителя к зоне реакции вследствие снижения напора p_n , уплотнения твердой дисперсной фазы или удлинения канала создает предпосылки к переходу реактора в режим с неполным превращением твердого реагента. Совокупное влияние перечисленных факторов учитывается параметром фильтрации N и в стационарном состоянии согласно третьему уравнению системы (3) при $N < 1$ приводит к недожогу в канале (явление недожога в волне горения возникает при $\xi_{пл} > N$). Согласно [4], где рассмотрены некоторые стороны работы реактора в таких условиях (т. н. «длинного реактора»), существование в концевой части канала зоны неполного превращения протяженностью $\Delta\xi = 1 - N$ приводит к появлению ряда особенностей. К ним относятся увеличение числа возможных стационарных состояний, переход горения при гистерезисе в режим недожога, расширение гистерезисной зоны, недожог при самовоспламенении смеси в канале и др.

В проточной по окислителю системе ($G \neq 0$) происходит снижение температуры горения вследствие балластирования зоны пламени избыточным окислителем. Этот эффект сказывается на скорости горения и ведет к перестройке структуры течения в канале реактора. На параметрической диаграмме рис. 2 увеличение проточности канала по окислителю приводит к смещению разграничительных штриховых линий 1—5 без каких-либо изменений качественного характера. Расчеты показывают, что воздействие параметра G на процесс горения в канале в целом аналогично влиянию Pe. В докритической области увеличение проточности системы завершается кинематическим срывом горения по достижении некоторого предельного значения G (рис. 4, а). В сверхкритической зоне изменению G сопутствует явление кинематического гистерезиса (рис. 4, б).

В реакторе с охлаждаемым каналом ($\alpha \neq 0$) теплопотери в стенке канала ведут к существенной перестройке температурного профиля в

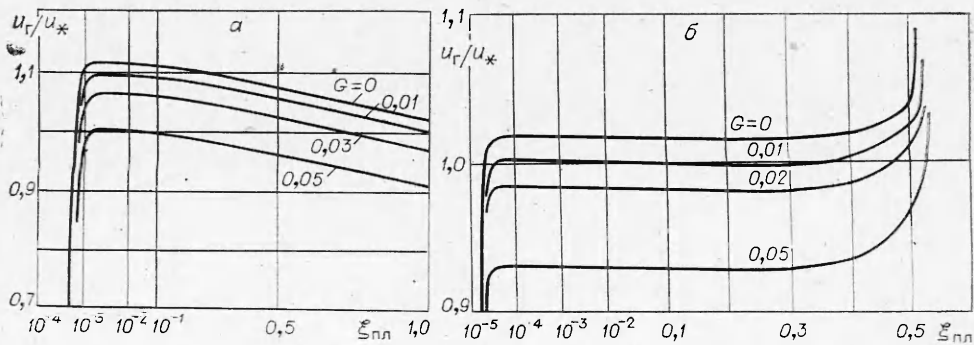


Рис. 4. Эволюция кинетической кривой в зависимости от проточности канала по окислителю при $\tau = 1$, $n = 0$, $\nu = 0,5$, $\gamma = 0,01$, $\beta = 0,04$, $N = 2$.

а - $Pe = 2500$, $Da = 10^{-3}$, б - $Pe = 120000$, $Da = 0,04$.

реагирующей среде. Наряду с областями индукции и прогрева, где температура возрастает, в горячей части канала формируется область остывания. Профиль температуры в канале проходит, таким образом, через максимум в «горячей точке», локализованной в зоне реакции. Это обстоятельство усложняет интегрирование исходной системы уравнений, так как требует разбиения зоны пламени на участки с возрастающим и убывающим профилями температуры. В остальном, однако, содержание процедур приближенного интегрирования исходных уравнений остается аналогичным случаю $\alpha = 0$. Поэтому, не останавливаясь на подробностях, представим конечный результат интегрирования в виде следующей системы алгебраических уравнений:

$$\left(\frac{u_r}{u_*}\right)^2 = \frac{\gamma Da (1 + \beta \Theta_r)^2 \exp\left(\frac{\Theta_r}{1 + \beta \Theta_r}\right) \left[\Gamma(1 + \nu/2; \Pi_{01} \pi_r^2) \Pi_{01}^{-\nu/2} \exp(\Pi_{01} \pi_r^2) - \right.}{\text{Pe} \left\{ \Psi(\eta'_n) - \frac{K u_r / u_*}{n + 1} [(\eta_r + \eta_0)^{n+1} - \right.} \\ \left. \left. - I(\nu/2; \Pi_{02}) \Pi_{02}^{-\nu/2} \exp(-\Pi_{02} \pi_r^2) \right] - (\eta'_n - \eta_0)^{n+1} \right\}} \quad (5)$$

$$\Theta_r = \frac{\eta_r (1 + \tau \eta_r) (u_r / u_*)^2 \text{Pe}}{A \cdot Da [1 - \exp(-\kappa \xi_r)] + \gamma (1 + \tau \eta_r) \kappa (u_r / u_*) / [1 + \exp(-\kappa \xi_{\text{пр}})]},$$

$$\pi_r^2 = \pi_2^2 + \frac{\gamma (1 + \beta \Theta_r) (\Theta_r - \Theta_2)}{N \cdot \text{Pe}},$$

$$(\pi'_n)^2 = 1 - (\eta_r u_r / N u_*) \xi_{\text{отр}},$$

$$\Theta_2 = \Theta_r - \frac{K - (\eta_r - \eta_n) (u_r / u_*)}{\gamma (1 + \tau \eta_r) (u_r / u_*)},$$

$$\pi_2^2 = (\pi'_n)^2 - \frac{\eta_r}{(1 + \tau \eta_r) N \cdot \text{Pe}} \{ \beta (\Theta_r - \Theta'_n) + (1 + \beta \Theta'_n) \ln(1 + \sigma) \},$$

$$\eta'_n = \gamma (u_r / u_*) (1 + \tau \eta_r) \Theta'_n,$$

$$\eta_r = \eta_n \left\{ 1 + \frac{A Da}{A \cdot Da + (1 + \tau \eta_r)^2 \gamma \text{Pe} (u_r / u_*)^2} [1 - \exp(-\kappa \xi_r)] [1 - \exp(-\kappa \xi_{\text{пр}})] \right\}^{-1}.$$

В режиме горения $\xi_{\text{отр}} = 0$, $\xi_{\text{пл}}$ задается, $\xi_r = 1$, в режиме отрыва $\xi_{\text{пр}} = [(1 + \tau \eta_r) \text{Pe} u_r / u_*]^{-1} \ln(1 + \sigma)$, $\xi_{\text{отр}}$ задается, $\xi_r = 1 - \xi_{\text{пл}}$. Здесь

$$K = \frac{A \cdot Da \Theta_r}{\text{Pe} (1 + \tau \eta_r) u_r / u_*} [1 - \exp(-\kappa \xi_r)];$$

$$\sigma = \frac{\gamma \text{Pe} (u_r / u_*)^2 (1 + \tau \eta_r)^2 (\Theta_r - \Theta'_n) (\eta_0 + \eta'_n)^n}{(\pi'_n)^\nu Da \exp[\Theta'_n / (1 + \beta \Theta'_n)]};$$

$$\Pi_{01} = \frac{\eta_r N \cdot \text{Pe}}{\gamma (1 + \beta \Theta_r)^3 (2\eta_r - \eta_r)}; \quad \Pi_{02} = \frac{N \cdot \text{Pe}}{\gamma (1 + \beta \Theta_r)^3};$$

$$I(\nu/2; \Pi_{02}) = \int_{\Pi_{02} \pi_2^2}^{\Pi_{02} \pi_r^2} t^{\nu/2} \exp t dt;$$

нижние индексы 2, r и t относятся соответственно к заднему фронту зоны реакции, горячей точке и области остывания.

Для определения температуры Θ'_n на конце зоны индукционного разогрева и протяженности зоны индукционного самовоспламенения $\xi_{\text{пл}}$ воспользуемся асимптотическим методом А. Г. Мержанова и Ю. М. Григорьева [8]. Применяя его к случаю фильтрационного горения, получим

$$\xi_{отр} = (1 + \tau\eta_k) \frac{u_r}{u_*} \frac{\gamma}{Da} \left\{ 1 - \exp(-\Theta'_n) + \sum_{m=1}^{\infty} \frac{A^m \cdot m!}{(m+1)^{m+1}} \times \right. \\ \left. \times \left[1 - \exp[-(m+1)\Theta'_n] \left(1 + \sum_{k=1}^m [(m+1)\Theta'_n]^k / k! \right) \right] \right\}, \quad (6)$$

$$\xi_{инд} = (1 + \tau\eta_k) \frac{\gamma}{Da} \left\{ 1 + \sum_{m=1}^{\infty} \frac{A^m \cdot m!}{(m+1)^{m+1}} \right\}. \quad (7)$$

Здесь $A = 2\alpha RT_n^2 \exp(E/RT_n) / zrqEp^v$; $\kappa = (1 + \tau\eta_k) \frac{u_r}{u_*} \text{Re} \times$
 $\times \left(1 + \frac{A \cdot Da}{\gamma (1 + \tau\eta_k)^2 \text{Re} (u_r/u_*)^2} \right)$.

Как и в [8], расходимость бесконечного ряда (7) означает срыв самовоспламенения, который наступает при достижении критического уровня теплопотерь $A_1 = e \approx 2,717$. Уравнения (5)–(7), дополненные условием прекращения горения (4), позволяют построить кинетическую кривую u_r/u_* (ξ)_{пл} и проследить за ее эволюцией в зависимости от интенсивности теплоотдачи в канале.

Обращая основное внимание на оценку влияния теплоотдачи, ограничимся простейшим случаем кинетики, положив $n = v = 0$. Расчеты показывают, что параметрическая диаграмма, определяемая системой уравнений (5)–(7), имеет в целом тот же вид, что и в отсутствие теплоотдачи. Разница — лишь в кривой 2, которая располагается теперь над линией 1, почти сливаясь с ней. Это происходит по причине очень слабого возрастания расчетной скорости горения вдоль канала вследствие пренебрежения влиянием потерь давления на скорость горения ($v = 0$) и ослабления интенсивности индукционного разогрева смеси перед волной в условиях теплоотдачи. Возрастание теплопотерь ведет к расширению низкотемпературной зоны I и областей автоколебательного горения VI и VII (линия 2 опускается, а 4 — поднимается). Одновременно смещается вправо граница зоны самовоспламенения (согласно (7) значение $Da_{кр}$ с ростом A возрастает). При достижении критического уровня теплопотерь $A_1 = e$ самовоспламенение в канале конечной длины становится невозможным, так как при этом $Da_{кр} \rightarrow \infty$. При дальнейшем возрастании теплопотерь в канале становится невозможным и распространение горения. Для волн горения коэффициент теплоотдачи на пределе распространения является функцией γ и β и достигает значительно больших, чем A_1 , значений. Например, при $\gamma = 0,01$ и $\beta = 0,04$ $A_2 \approx 4160$. Этот результат качественно согласуется с соответствующими оценками предельных коэффициентов теплоотдачи для газофазного реактора горения [2].

Достоверность полученных в работе результатов контролировалась сопоставлением характеристик горения, полученных аналитически и на основе численного интегрирования исходных дифференциальных уравнений при граничных условиях (1). Расчеты показали вполне удовлетворительное (с точностью до нескольких процентов) совпадение данных, полученных обоими способами.

ЛИТЕРАТУРА

1. А. А. Бутаков, Э. И. Максимов, К. Г. Шкадинский. ФГВ, 1978, 14, 1.
2. Э. И. Максимов. ФГВ, 1978, 14, 2.
3. Г. С. Сухов, Л. П. Ярин. ФГВ, 1979, 15, 1.
4. Н. Н. Столярова, Г. С. Сухов, Л. П. Ярин. ФГВ, 1981, 17, 6.
5. А. А. Бутаков, К. Г. Шкадинский. Докл. АН СССР, 1978, 238, 1.
6. Б. И. Хайкин, Э. Н. Руманов. ФГВ, 1975, 11, 5.
7. В. В. Барзыкин, В. П. Стовбун. — В кн.: Проблемы горения в химической технологии и металлургии. Черноголовка, 1975.
8. А. Г. Мержанов, Ю. М. Григорьев. Докл. АН СССР, 1967, 176, 6.

Поступила в редакцию 5/II 1984,
 после доработки — 22/VII 1985