

РАЗМЕРНЫЙ ЭФФЕКТ ПРИ ЛАЗЕРНОМ ИНИЦИИРОВАНИИ ПИРОТЕХНИЧЕСКОГО СОСТАВА (ПЕРХЛОРАТ АММОНИЯ + УЛЬТРАДИСПЕРСНЫЙ АЛЮМИНИЙ)

В. В. Медведев, Е. П. Агеева, В. П. Ципилев, А. Н. Яковлев

Томский политехнический университет, 634050 Томск, mvvtpu@sibmail.com

Экспериментально исследованы зависимости энергетических порогов и задержек зажигания пресованных образцов стехиометрической пиротехнической смеси перхлората аммония и ультрадисперсного алюминия от диаметра пятна облучения лазерным импульсом миллисекундной длительности. Обнаружен ярко выраженный размерный эффект. Найден характеристический размер, определяющий границу между широким и узким пучками воздействующего лазерного импульса. Обсуждается влияние оптических свойств исследуемого состава на ход размерных зависимостей. Рассмотрена связь между природой размерного эффекта и закономерностями светорассеяния в объеме порошкообразных пиротехнических смесей.

Ключевые слова: лазерное излучение, пиротехническая смесь, размерный эффект, порог зажигания.

Размерный эффект (зависимость пороговой плотности энергии от диаметра пучка на поверхности образца) при лазерном инициировании пресованных порошков взрывчатых веществ (ВВ) обнаружен в [1] и достаточно подробно изучен в [2–4] (азид свинца) и [5] (тэн). Существование размерного эффекта связывается или с закономерностями светорассеяния в объеме прозрачных порошков ВВ [2–4], или с одной из фундаментальных характеристик ВВ — критическим диаметром детонации [1, 5].

В литературе отсутствуют какие-либо сведения о размерных зависимостях лазерного инициирования пиротехнических смесей. Следуя [1–5], можно заключить, что размерные эффекты определяются оптическими, газодинамическими и теплофизическими характеристиками ВВ, реализующимися в конкретном опыте. Поэтому выявление природы размерного эффекта может стать ключевым моментом к пониманию механизма инициирования в целом. В [6] сделан вывод о достаточно слабой газодинамической разгрузке теплового очага в процессе зажигания смеси перхлората аммония 75 % (ПХА) с ультрадисперсным алюминием 25 % (УДА) при воздействии широким лазерным пучком. Можно ожидать, что это характерно и для областей малых размеров. В то

же время оптические характеристики смесевых составов можно изменять в широких пределах путем введения различных реагентов или пассивных поглощающих примесей. Результаты таких экспериментов, приведенные ниже, могут дать ценную информацию о структуре и параметрах очагов зажигания.

Исследовался состав ПХА/УДА, приготовленный по описанной в [6] методике. Навески массой ≈ 10 мг размещались в сборке, запрессовывались с помощью гидравлического пресса под давлением $4 \cdot 10^7$ Н/м² до плотности ≈ 1.5 г/см³ и облучались в сжатом состоянии (рис. 1). Коэффициент отражения на длине волны лазерного излучения измерялся в отдельных опытах с помощью светоинтегрирующей сферы, покрытой изнутри BaSO₄, и составил ≈ 0.35 . Светоинтегрирующая сфера имела три отверстия (окна): два — вдоль оси в диаметральном противоположных концах, третье — под углом 45° к оси. Через первое окно поступало лазерное излучение с длиной волны 1.06 мкм. Ко второму окну с внешней стороны сферы подсоединялся образец. Из третьего отверстия отраженное лазерное излучение поступало на фотоприемник. Диффузный коэффициент отражения определялся относительно коэффициента отражения BaSO₄. Более подробно методика измерений приведена в [7]. Коэффициент отражения от образца, закрытого оргстеклом, экспериментально не измерялся, поскольку в данной ситуации измеряемый пара-

Работа выполнена при поддержке Российского фонда фундаментальных исследований (проект № 08-08-00153-а).

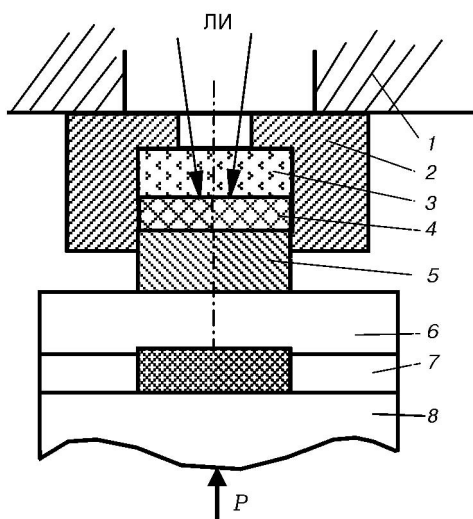


Рис. 1. Схема сборки для объемного сжатия образца:

1 — верхний упор пресса; 2 — корпус сборки (Ст. 45); 3 — входное окно толщиной 5 мм и диаметром 5 мм (оргстекло); 4 — навеска; 5 — подпятник; 6 — входное окно датчика давления; 7 — скоростной пьезоэлектрический датчик давления; 8 — поршень пресса; ЛИ — лазерное излучение

метр не отражает реальную освещенность в объеме исследуемого состава.

Для инициирования использовалось излучение неодимового лазера ($\lambda = 1.06$ мкм), работающего в одномодовом режиме свободной генерации с длительностью импульса $t_p \approx 0.6$ мс. Схема эксперимента и метод регулирования диаметра зоны облучения на поверхности образца приведены в работе [2]. Энергетический порог инициирования определялся по методике, описанной в работе [6]. Вначале строились вероятностные кривые зажигания $P(W)$, где P — количество зажиганий, отнесенное к количеству опытов. Каждой точке кривой соответствовал статистический набор из 25 опытов при разбросе не более 10 % от среднего значения показаний калориметра ИКТ-1Н (погрешность одного измерения 10 %). Учитывая характер вероятностной кривой (кривой частоты), за величину энергетического порога инициирования принимались значения W_{50} , при которых реализовалось зажигание с вероятностью $P = 50$ %. В точке W_{50} малому приращению ΔW соответствует наибольшее изменение P . Вместо доверительного интервала (см. рис. 2), который в данных опытах не имеет ясного физического смысла, откладывался интервал вероятностного подрыва (зажигания),

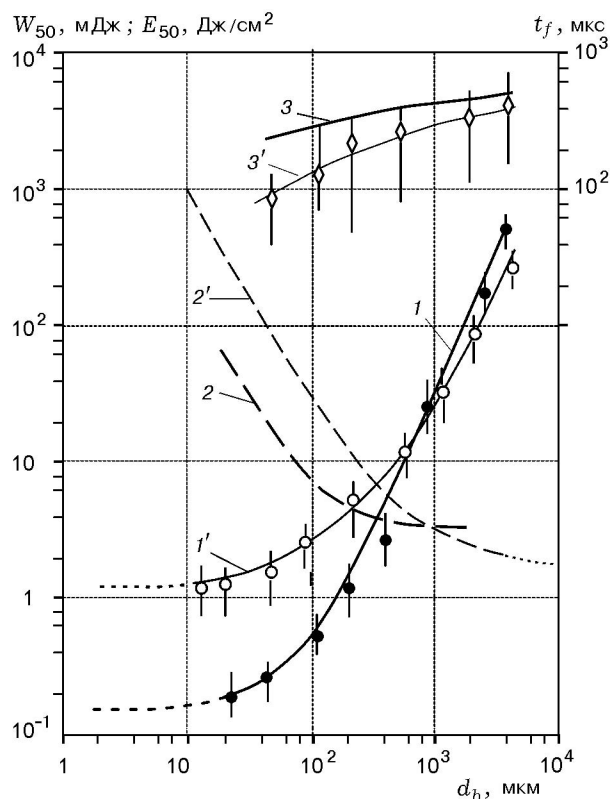


Рис. 2. Зависимости пороговой энергии (1, 1'), плотности энергии (2, 2') и задержки вспышки лазерного свечения (3, 3') при воздействии лазерного излучения на образцы объемно-сжатого ПХА/УДА (1–3) и PbN_6 (1'–3')

определяемый котангенсом угла наклона касательной к вероятностной кривой в точке с ординатой $P = 50$ %. При инициировании образцы взрывались.

На рис. 2 представлены зависимости пороговой энергии W_{50} и плотности энергии E_{50} для ПХА/УДА от диаметра лазерного пучка d_b (кривые 1 и 2 соответственно). Из рисунка видно, что при лазерном зажигании пиротехнической смеси размерный эффект ярко выражен. Для выявления его природы целесообразно сопоставить полученные результаты с результатами подобных исследований на объектах, где размерный эффект достаточно подробно изучен. Мы воспользовались данными экспериментов [3] для порошков азид свинца (PbN_6), прессованных в виде таблеток до давления 10^9 Н/м² (кривые 1' и 2' на рис. 2). Азид свинца характеризуется высокой прозрачностью на длине волны 1.06 мкм. Известно [8], что инициирование PbN_6 лазерным импульсом происходит в результате локализации энергии на

поглощающих микровключениях, а размерный эффект определяется закономерностями светорассеяния [2–4]. При сопоставлении зависимостей выявлен ряд интересных особенностей.

1. В области воздействия широким пучком ($d_b > 1000$ мкм) чувствительность (пороговая энергия инициирования) PbN_6 примерно в два раза выше чувствительности смеси ПХА/УДА. В области воздействия узким пучком ситуация меняется. Здесь значения W_{50} для смеси ПХА/УДА, традиционно считающейся слабочувствительным ВВ, почти на порядок ниже, чем для одного из самых чувствительных инициирующих ВВ — азида свинца. Этот факт служит косвенным подтверждением выдвинутых в работе [9] положений о возможной смене рядов чувствительности ВВ при изменении условий внешнего импульсного воздействия применительно к лазерному способу инициирования.

2. Кривая пороговой плотности энергии для ПХА/УДА по сравнению с кривой для азид свинца практически на порядок величины сдвинута в сторону малых диаметров лазерного пучка (d_b) (см. рис. 2). Напомним, что размерный эффект для PbN_6 авторы [2–4] связывают с процессами светорассеяния в объеме прозрачных порошков с плотной упаковкой рассеивателей (диффузно рассеивающих сред). Если считать, что процессы светорассеяния играют определяющую роль и в ПХА/УДА (по нашим оценкам роль тепловой разгрузки очага при $d_b > 100$ мкм незначительна), то этот сдвиг можно объяснить высоким поглощением ($\approx 65\%$) в объеме ПХА/УДА и, соответственно, меньшим удельным весом светорассеяния по сравнению с таким прозрачным порошком, как азид свинца. Для обоснования этого заключения нами проведены расчеты освещенности в объеме порошков PbN_6 и ПХА/УДА методом имитационного моделирования процесса светорассеяния (метод Монте-Карло), подробно описанным в [10]. Результаты расчета приведены на рис. 3, из которого следует, что:

а) в приповерхностном слое глубиной $z \approx \tau$ ($\tau = 1/(\mu + \beta)$, μ и β — показатели поглощения и рассеяния среды соответственно) с увеличением радиуса направленного светового пучка r_b ($0 < r_b < \infty$) пространственная освещенность $q_s(r)$ возрастает по сравнению с поверхностной освещенностью q_0 , создаваемой падающим потоком, приблизительно в 15 раз для азид свинца и 4 раза для ПХА/УДА;

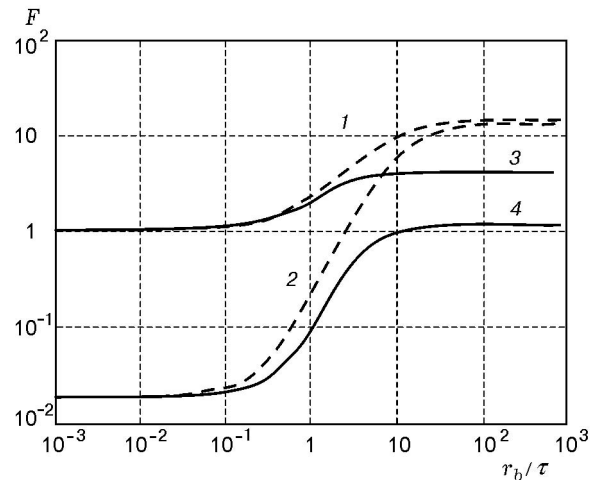


Рис. 3. Зависимость относительной освещенности $F = q_s/q_0$ от относительного размера лазерного пучка r_b/τ для азид свинца (1 — $z = \tau$, 2 — $z = 5\tau$) и ПХА/УДА (3 — $z = \tau$, 4 — $z = 5\tau$)

б) для каждого состава существует свой характерный размер светового пучка ($r_{x,\max}$), такой что при $r_b > r_{x,\max}$ освещенность q_s в объеме (на оси пучка) с увеличением r_b перестает увеличиваться;

в) характеристический размер определяет границу между узким и широким пучками. Для ПХА/УДА эта граница ($r_{x,\max} \approx 10\tau$) сдвинута относительно PbN_6 ($r_{x,\max} \approx 100\tau$) в сторону меньших размеров на порядок величины;

г) в области узкого пучка ($r_b < r_{x,\min}$) освещенность $q_s(r)$ в приповерхностном слое стремится к освещенности q_0 в падающем световом потоке для обоих образцов.

Рассмотрим, как закономерности светорассеяния в порошках ВВ связаны с характеристиками инициирования. Допустим, что основным условием инициирования является достижение освещенностью q_s в заданной точке (или объеме) ВВ критического значения q_s^* . В области широких пучков это условие легко выполняется. Однако для PbN_6 в соответствии с рис. 3 в приповерхностном слое глубиной $z \leq \tau$ освещенность $q_s(r)$ при уменьшении r_b от 10τ до τ уменьшается приблизительно в 7 раз, а на глубине 5τ — в 50 раз. Для создания необходимых условий зажигания ($q_s \geq q_s^*$) в случае уменьшения размера пучка требуется пропорциональное увеличение пороговой плотности энергии лазерного импульса, т. е. $E_{50}(d_b) = E_{50}^\infty \cdot q_s^*/q_s(d_b)$, где E_{50}^∞ — пороговая плотность энергии при $d_b \rightarrow \infty$.

Для ПХА/УДА изменение освещенности в данном интервале диаметров пучка не превышает 2.5 раз в приповерхностном слое и 10 раз на глубине $z = 5\tau$, поэтому размерный эффект должен быть менее выражен. Действительно, такая закономерность наблюдается на экспериментальных кривых пороговой плотности энергии инициирования (см. рис. 2) в интервале размеров пучка $1000 \div 100$ мкм. В данном диапазоне размеров E_{50} изменяется приблизительно в 8 раз для азида свинца и в 2 раза для ПХА/УДА. Таким образом, в рассмотренном интервале диаметров пучка наблюдается качественное соответствие результатов расчета и эксперимента.

В области больших размеров ($r_b > 10\tau$) значение F стремится к $F_{\max} = \text{const}$ и не зависит от r_b (см. рис. 3). В эксперименте этому соответствует область размеров $d_b > 1000$ мкм, в которой $E_{50} \rightarrow E_{50,\min} = \text{const}$ (см. рис. 2).

В случае $d_b < 100$ мкм (эксперимент), $r_b < \tau$ (расчет) объяснить природу размерного эффекта без привлечения дополнительных факторов затруднительно, даже если сделать маловероятное допущение о возможности создания благоприятных условий для зажигания на глубине $z \geq 5\tau$.

В частности, для PbN_6 такими факторами могут быть:

1) уменьшение вероятности попадания поглощающих центров в область повышенной освещенности на оси пучка предельно малых размеров. Такой подход к интерпретации результатов достаточно обоснован и применяется для описания размерных эффектов в опытах по изучению лазерного разрушения (оптической прочности) прозрачных диэлектриков [11–13];

2) резкое уменьшение освещенности с уменьшением размера пучка вне его оси (рис. 4), где образуется ореол рассеяния и где средняя освещенность пропорциональна площади пучка πr_b^2 ($r_b \rightarrow 0$).

Для ПХА/УДА в предположении объемного поглощения в цилиндре радиусом r_b возможна реализация иной ситуации. Например, при уменьшении r_b повышение порога может быть связано с уменьшением запаса тепла W ($W = q_0 F t_p \pi r_b^2$, где $F = q_s/q_0$) в очаге разогрева и характерного времени тепловой релаксации t_{rel} ($t_{rel} = r_b^2/\alpha$, где α — температуропроводность). При этом средняя температура очага равна $T \approx q_0 F t_p (\mu/c\rho)$ (c и ρ — удельная теплоемкость и плотность образца). Такая ин-

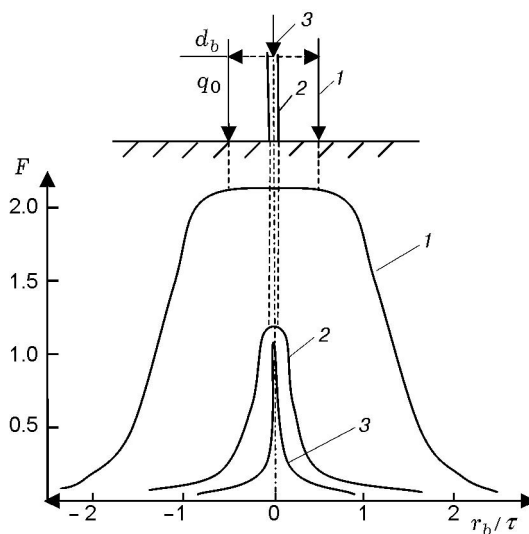


Рис. 4. Распределение в объеме ПХА/УДА относительной освещенности F в радиальном направлении от оси пучка на глубине $z = \tau$ при диаметрах падающего пучка $d_b = \tau$ (1); 0.1τ (2); $d_b \rightarrow 0$ (3)

терпретация может быть обоснована результатами работы [6], где было показано, что зажигание данного состава определяется разогревом объема вещества, ограниченного диаметром лазерного пучка d_b и глубиной проникновения излучения $z_{pen} \sim 1/\mu$.

Необходимо отметить, что в экспериментальной ситуации (к поверхности ВВ прижата пластина оргстекла толщиной 5 мм) можно ожидать ослабления падающего лазерного излучения и уменьшения максимальной освещенности в объеме исследуемого образца. При этом возможны два варианта.

1. Между второй поверхностью пластины и составом ПХА/УДА оптический контакт неполный. В этом случае суммарный френелевский коэффициент отражения от двух поверхностей пластины при нормальном падении лучей будет не более 8 % (показатель преломления оргстекла ≈ 1.5) и его легко учесть при оценке E_{50} . Примерно на такую же величину уменьшится освещенность в объеме образца.

2. Реализуется полный оптический контакт кристаллов ПХА с нижней поверхностью пластины. В этом случае отражать будет только верхняя поверхность пластины, для которой коэффициент френелевского отражения ≈ 4 %. Максимальная освещенность же в объеме исследуемого вещества может претерпеть более значительные изменения, так как параметр

F практически пропорционален коэффициенту отражения ρ на границе раздела, который связан с относительным показателем преломления двух сред $n_{21} = n_2/n_1$ ($\rho = (n_{21} - 1)^2/(n_{21} + 1)^2$). Согласно [10, с. 26, рис. 3] при уменьшении n_{21} значение F_{\max} в пределе может уменьшаться в $1.5 \div 2$ раза. Однако это обстоятельство не должно влиять на качественное сравнение результатов расчета и эксперимента. Полный анализ данной ситуации является самостоятельной задачей, требующей более подробных исследований.

Поскольку основным параметром, характеризующим размерный эффект, является пороговая плотность энергии (потока), проведем сравнительный анализ экспериментальных значений этой величины, полученных для ВВ различных классов (см. рис. 2). Прежде всего, отметим, что существует характерный размер зоны облучения $d_{x,\max}$ (свой для каждого класса ВВ), при превышении которого пороговая плотность энергии становится постоянной, т. е. стремится к минимуму. Лазерный пучок размером $d_b > d_{x,\max}$ можно, по аналогии с $r_{x,\max}$, считать широким. Обратим внимание на то обстоятельство, что в прозрачных порошках с высоким коэффициентом диффузного отражения (азид свинца; $\rho_d \approx 0.9$) область перехода от узкого к широкому пучку достаточно размыта и находится в пределах $100 \div 1000$ мкм. С уменьшением отражения (для ПХА/УДА $\rho_d \approx 0.35$) область перехода сужается и сдвигается влево. Такое поведение E_{50} полностью соответствует закономерностям светорассеяния в диффузно рассеивающих средах, подтверждается расчетом размерных зависимостей (см. рис. 3), а также оценками критерия широкого и узкого пучков, выполненными в [10]. Таким образом, в области, где пучок с оптической точки зрения можно считать широким, критерием инициирования является достижение определенного уровня плотности энергии воздействующего импульса.

В области малых размеров воздействующего пучка к минимуму стремится пороговая энергия. Здесь критерием инициирования является достижение определенного уровня энергии внешнего импульса. Размерный эффект, характеризующий эту область, определяется характеристиками светорассеяния и уменьшается с уменьшением коэффициента диффузного отражения вещества, т. е. с увеличением поглощения (кривые 2 и 2' на рис. 2). В то же время

размерный эффект может определяться и другими факторами (для азид свинца — это вероятность попадания поглощающих центров в область повышенной освещенности на оси пучка; для ПХА/УДА — запас тепла в объеме вещества, ограниченном размерами лазерного пучка d_b и глубиной проникновения излучения z_{pen}).

Общность в поведении размерных зависимостей ВВ с различными теплофизическими, термокинетическими и газодинамическими характеристиками, выраженная через закономерности светорассеяния, наводит на мысль, что размерные эффекты при лазерном инициировании состава ПХА/УДА определяются процессами светорассеяния в сочетании с процессами локализации энергии лазерного пучка в объеме ВВ.

Таким образом, с позиций тепловой очаговой модели [6] можно допустить, что в основе размерного эффекта при инициировании ПХА/УДА стоят закономерности светорассеяния, суть которых в том, что с уменьшением размера воздействующего пучка освещенность объема падает, уменьшаются запас тепла в очаге и характерное время тепловой релаксации, что требует повышения плотности падающего потока для создания необходимой для инициирования температуры очага. Относительно слабая зависимость задержки зажигания от размера пучка (кривая 3 на рис. 2) по сравнению с размерными зависимостями энергетического порога инициирования говорит в пользу того, что эта температура в критических условиях приблизительно постоянна.

ЛИТЕРАТУРА

1. Бриш А. А., Галеев И. А., Зайцев Б. Н., Сбитнев Е. А., Татаринцев Л. В. О механизме инициирования конденсированных ВВ излучением ОКГ // Физика горения и взрыва. 1969. Т. 5, № 4. С. 475–480.
2. Александров Е. И., Ципилев В. П. Размерный эффект при инициировании прессованного азид свинца лазерным моноимпульсным излучением // Физика горения и взрыва. 1981. Т. 17, № 5. С. 77–81.
3. Александров Е. И., Ципилев В. П. Влияние режима генерации на особенности размерного эффекта при лазерном инициировании прессованного азид свинца // Физика горения и взрыва. 1982. Т. 18, № 6. С. 60–62.
4. Александров Е. И., Ципилев В. П. Исследование размерного эффекта при лазерном инициировании прессованного азид свинца. Влияние

- распределения световой энергии на поверхности ВВ на критические световые потоки // Физика горения и взрыва. 1983. Т. 19, № 1. С. 78–80.
5. **Таржанов В. И., Зинченко А. Д., Сдобнов В. И., Токарев Б. Б., Погребов А. И., Волкова А. А.** Лазерное инициирование тэна // Физика горения и взрыва. 1996. Т. 32, № 4. С. 113–119.
 6. **Медведев В. В., Ильин А. П., Ципилев В. П., Решетов А. А.** Зажигание пиротехнических составов, содержащих перхлорат аммония + алюминий, лазерным излучением миллисекундной длительности // Хим. физика. 2005. Т. 24, № 11. С. 94–96.
 7. **Медведев В. В.** Влияние интенсивности лазерного излучения на пороги зажигания пористого двухосновного топлива // Хим. физика. 2004. Т. 23, № 3. С. 73–78.
 8. **Александров Е. И., Вознюк А. Г.** Иницирование азиды свинца лазерным излучением // Физика горения и взрыва. 1978. Т. 14, № 4. С. 86–91.
 9. **Афанасьев Г. Т., Боболев В. К.** Иницирование твердых ВВ ударом. М.: Наука, 1968.
 10. **Александров Е. И., Ципилев В. П.** Особенности светового режима в объеме полубесконечного слоя ДРС при освещении направленным пучком конечной апертуры // Изв. вузов. Сер. физич. 1988. Т. 31, № 10. С. 23–29.
 11. **Алешин И. В., Бонч-Бруевич А. М., Зинченко В. И. и др.** Влияние на развитие оптического пробоя прозрачных диэлектриков распределения поглощающих неоднородностей в пределах облучаемого пятна // Журн. техн. физики. 1973. Т. 43, вып. 12. С. 2625–2629.
 12. **Алешин И. В., Анисимов С. И., Бонч-Бруевич А. М. и др.** Оптический пробой прозрачных сред, содержащих микронеоднородности // Журн. эксперим. и теорет. физики. 1976. Т. 70, вып. 4. С. 1214–1224.
 13. **Маненков А. А., Матюшин Г. А., Нечитайло В. С. и др.** О природе размерного эффекта в лазерном разрушении оптических материалов // Квантовая электроника. 1983. Т. 10, № 12. С. 2426–2431.

*Поступила в редакцию 12/VIII 2007 г.,
в окончательном варианте — 6/VI 2008 г.*