

вышении степени сжатия с целью увеличения топливной экономичности двигателя.

По-видимому, ускорение процесса сгорания при увеличении степени сжатия также сопровождается вытеснением фронтом пламени большого количества несгоревшей смеси к стенкам КС. Кроме того, имеет место и увеличение плотности пристеночного слоя и смеси в «защемленных» зонах КС из-за высокого давления сжатия. Оба эти фактора в совокупности обуславливают возрастание эмиссии  $\text{CH}_x$  при увеличении степени сжатия.

Выполненные эксперименты показали, что для обеспечения безвредного выпуска по всем токсичным компонентам ОГ двигателей с форкамерно-факельным зажиганием и высокой степенью сжатия необходимо осуществить направленное расслоение рабочего заряда и применить КС с кольцевым вытеснителем для предотвращения попадания топлива в периферийные и «защемленные» зоны КС до и после процесса сгорания [2].

#### ЛИТЕРАТУРА

1. Р. И. Мехтиев. Двигателестроение, 1979, 10, 3.
2. Р. И. Мехтиев, Ф. М. Гасанов, Р. А. Меджидов. Двигателестроение, 1982, 5, 5.
3. Р. И. Мехтиев, В. П. Карпов и др. Archiwum termodynamiki i spalania, 1978, 9, 4, 646.

УДК 536.46.533.607

### САМОВОСПЛАМЕНЕНИЕ ГОРЮЧЕГО ГАЗА, ИСТЕКАЮЩЕГО В СРЕДУ ГАЗООБРАЗНОГО ОКИСЛИТЕЛЯ

*В. К. Баяев, В. В. Шумский, М. И. Ярославцев*  
(Новосибирск)

В работе рассматривается истечение горючего газа из емкости при быстром удалении непроницаемой перегородки, отделяющей сжатый в емкости горючий газ от воздушного пространства. При этом и температура горючего газа в емкости, и температура окружающего воздуха значительно ниже температуры самовоспламенения горючего газа в воздухе, например, равны комнатной. Такая ситуация может, в принципе, встречаться при разрушении сосуда с горючим газом, при выбросе горючего газа в трубопровод из-за резкого открытия арматуры, отделяющей сжатый горючий газ от воздушной среды в трубопроводе, при работе устройств, обеспечивающих дозированные и быстрый впрыск горючего газа в среду окислителя и т. д.

При рассмотрении истечения газа, возникающего при быстром удалении перегородки, встает вопрос, могут ли только за счет давления газа создаваться условия, обеспечивающие самовоспламенение «холодного» горючего газа в «холодной» среде окислителя. В работах [1, 2] показано, что в ряде случаев такие условия могут создаваться за счет повышения температуры одного из компонентов (горючего газа или окислителя) с помощью ударной волны. С целью изучения условий, при которых происходит самовоспламенение «холодного» газа, истекающего в «холодную» среду окислителя, проведена серия опытов на установке, на которой при механическом разрушении диафрагмы создавалось нестационарное истечение сжатого горючего газа в среду окружающего воздуха.

#### Экспериментальная установка

На рис. 1 приведена принципиальная схема установки. Горючий газ, заполнявший баллон 2 объемом 250 см<sup>3</sup> при температуре 15°C, отделялся от окружающей воздушной среды с помощью медной диафрагмы 6 толщиной 0,4—0,8 мм. Разрыв диафрагмы осуществлялся следующим обра-

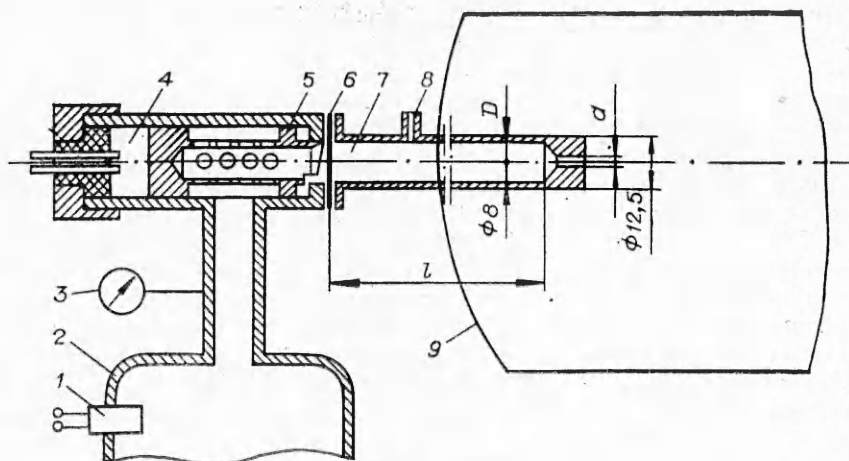


Рис. 1. Схема экспериментальной установки.

зом. На электроразрядный клапан 4 подавалось напряжение  $\sim 1,8$  кВ и развивающееся при электрическом разряде в воде давление толкало плунжер 5 вперед. Передняя заостренная и скошенная часть плунжера разрезала диафрагму 6, оставляя на ней неразрезанный лишь небольшой участок по периферии. Давлением горючих газов диафрагма отгибалась вперед и ложилась на стенку камеры 7, удерживаясь на ней с помощью неразрезанного участка. Проведенные предварительные исследования показали, что время от момента подачи напряжения на клапан до момента прихода плунжера в крайнее правое на рис. 1 положение составляло не более 30 мкс. Время же, затрачиваемое непосредственно на открытие диафрагмы, будет меньше, т. е. удаление перегородки между сжатым горючим газом и окружающей воздушной средой происходило за время меньшее 30 мкс.

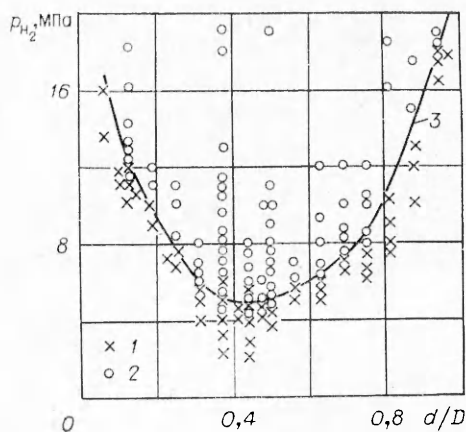
Давление накачки горючего газа в баллон контролировалось по манометру 3. При истечении газа уменьшающееся давление в баллоне 2 записывалось с помощью датчика 1 на шлейфовый осциллограф. После разрыва диафрагмы истечение горючего газа из клапана происходило либо в камеру 7, пристыкованную к клапану, либо непосредственно в окружающую среду (в этом случае камера отсутствовала, а диафрагма прижималась к клапану небольшим фланцем с внутренним диаметром, равным наружному диаметру передней части плунжера). Длина  $l = 0$  (при истечении непосредственно в окружающую среду, когда камера 7 отсутствовала), 24,5; 60,5; 90,5; 120,5 мм, а величина  $\bar{l} = l/D$  соответственно равнялась 0; 3,06; 7,55; 11,3 и 15,05. На выходе из камеры 7 (при  $\bar{l} \geq 3,06$ ) имелось отверстие  $d$ , через которое горючий газ истекал в окружающий воздух с температурой  $15^\circ\text{C}$  и давлением  $\sim 0,1$  МПа. Диаметр  $d$  варьировался в пределах 0,5—8 мм. Синхронно с разрывом диафрагмы запускалась кинокамера, захватывавшая поле съемки 9. Киносъемка осуществлялась в режиме фоторегистра с подсветкой лазером ЛГИ-37 с частотой вспышки 210 кадр/с, время экспозиции  $\sim 30$  нс. В опытах в качестве горючего использовался либо газообразный водород, либо газообразный метан при давлении в баллоне 2 в диапазоне 2—20 МПа.

### Результаты экспериментов

На рис. 2 приведены данные по самовоспламенению водорода, истекающего после разрыва диафрагмы в камеру длиной  $\bar{l} = 11,3$  и затем через отверстие  $d$  в окружающий воздух. При каждом значении  $d$  опыты проводились, начиная с высоких значений давления водорода  $p_{\text{H}_2}$  в баллоне, при которых происходило самовоспламенение водорода. Посте-

Рис. 2. Область самовоспламенения. 1 — отсутствие самовоспламенения; 2 — самовоспламенение; 3 — граница самовоспламенения.

пенным уменьшением  $P_{H_2}$ , определялась граница 3, ниже которой самовоспламенение водорода после разрыва диафрагмы отсутствовало. Затем при тех же значениях  $d$  опыты повторялись в обратном направлении: давление в баллоне от низких значений  $P_{H_2}$ , когда самовоспламенения водорода не было, постепенно увеличивалось до достижения границы 3 и выше, когда самовоспламенение



водорода после разрыва диафрагмы наблюдалось. Самовоспламенение водорода фиксировалось на выходе из отверстия  $d$  визуально (оно сопровождается характерным звуковым ударом и факелом пламени, идущим от отверстия с уменьшением его длины во времени из-за падения давления в баллоне) и с помощью киносъемки. На рис. 3 приведены отдельные кинокадры, характеризующие развитие процесса истечения водорода при наличии самовоспламенения (а, в) и при его отсутствии (б, г). Давление накачки водорода в баллон для случаев а — г равнялось соответственно 12; 11,5; 4,8; 4,5 МПа, т. е. приведенные на рис. 3 кинокадры получены практически на границе самовоспламенения водорода для соответствующих значений  $d$  (см. рис. 2). Цифры под кинокадрами показывают время в миллисекундах, отсчитываемое от подачи напряжения на клапан.

Из анализа кинокадров рис. 3 видно, что воспламенение струи водорода происходит на некотором расстоянии от среза отверстия  $d$ . При этом характер истекающей струи на длине от устья отверстия до места горения водорода такой же, как и при отсутствии горения: бочкообразная структура истекающей недорасширенной струи с турбулентной зоной смешения водорода с неподвижным воздухом. Однако в месте воспламенения структура струи меняется — струя в зоне воспламенения резко расширяется, превращаясь в факел пламени, оторванный в первоначальные моменты истечения от устья отверстия  $d$ . В процессе продолжающегося истечения водорода начало факела пламени и различные нестационарные образования на его поверхности перемещаются в сторону, противоположную истечению водорода, со скоростью 1—4 м/с относительно неподвижной камеры 7 (см. рис. 1) и, спустя некоторое время, тем меньшее, чем больше диаметр  $d$ , устье отверстия и вся камера обволакиваются продуктами реакции водорода с воздухом. Процесс перемещения нестационарных образований в факеле пламени напоминает расширение продуктов реакции при точечном взрыве в газовой среде. Это сравнение со взрывом подтверждается также характерным звуковым эффектом при самовоспламенении водорода, напоминающим взрыв, и почти сферическими звуковыми волнами, хорошо видимыми на фотографиях рис. 3, благодаря интенсивной и кратковременной подсветке лазерным лучом.

Следует также отметить, что в факеле пламени имеются две группы турбулентных образований. Более мелкие имеют в среднем те же размеры 2—6 мм (не зависящие от диаметра в диапазоне  $d = 1 \div 4$  мм), что и турбулентные образования в истекающей струе водорода при отсутствии горения. Перемещение этих мелких образований проследить по кинокадрам не удастся: они хаотичны и не повторяются от кадра к кадру. Крупные нестационарные образования, в 10—30 раз превышающие мелкие, более устойчивы и перемещение их можно наблюдать по разным кадрам кинограммы (см. рис. 3а, в).

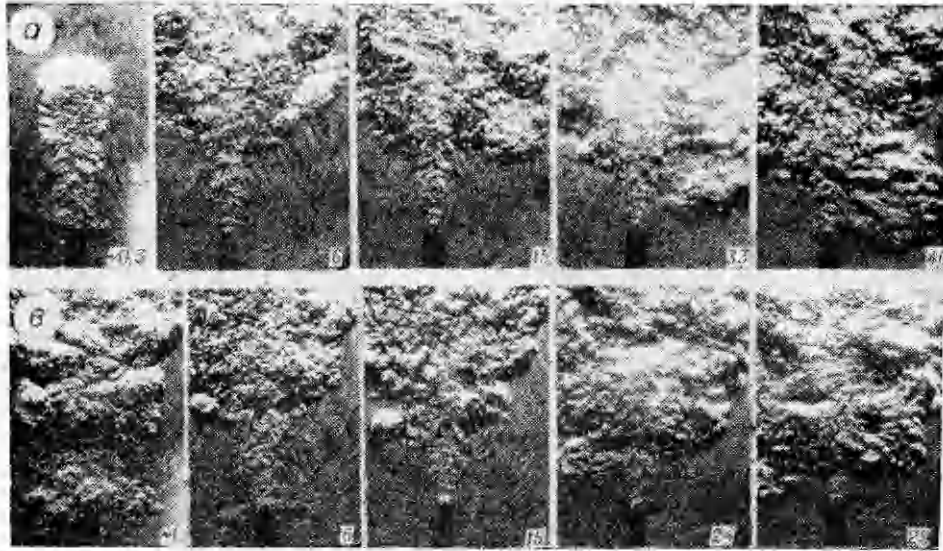
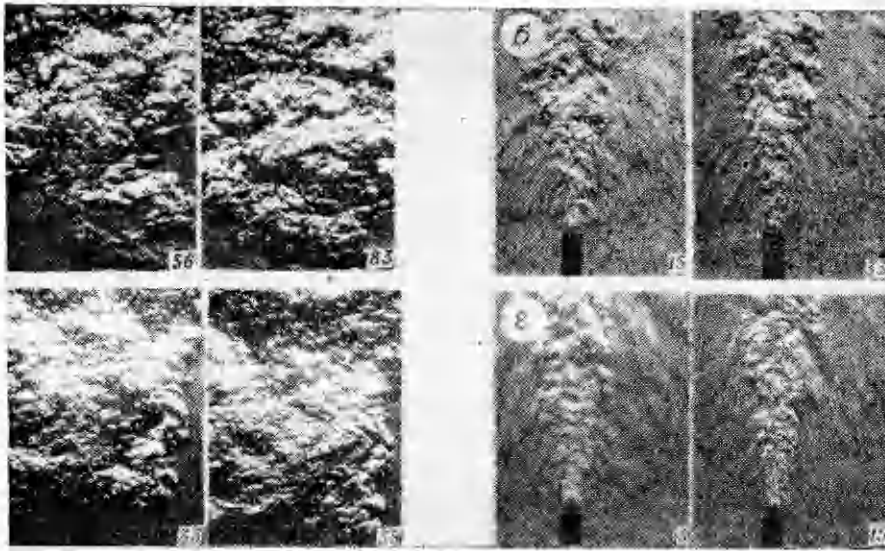


Рис. 3. Кинокадры развития процесса  
а, б)  $d=1$  мм;

Таким образом, анализ кинограмм показал, что при всех значениях  $d$  воспламенение струи водорода происходило после истечения первых порций водорода из камеры и осуществлялось на некотором расстоянии от устья отверстия  $d$ . Затем пламя перемещалось по турбулентной зоне смешения до отверстия, окружая всю истекающую струю водорода. Чтобы определить, где образуется источник, воспламеняющий истекающую струю водорода (внутри камеры или после истечения струи водорода из отверстия), проведены следующие опыты. Перед разрывом диафрагмы камера 7 через штуцер 8 (см. рис. 1) продувалась газообразным азотом, чтобы вытеснить из камеры воздух. Затем вплоть до разрыва диафрагмы азот продолжал подаваться через штуцер под очень небольшим давлением (порядка нескольких гектопаскалей), чтобы исключить попадание атмосферного воздуха в камеру. Выходящий из отверстия  $d$  азот сдувался снаружи отверстия поперечной струей воздуха. Эти опыты проводились при  $\bar{l}=11,3$  и  $d=4$  мм. При наличии в камере азотной атмосферы самовоспламенения водорода не зафиксировано ни в одном из опытов в диапазоне  $p_{H_2} = 5 \div 20$  МПа, в то время как при наличии в камере воздуха струя истекающего из отверстия  $d=4$  мм водорода стабильно воспламенялась после разрыва диафрагмы, если  $p_{H_2} > 5$  МПа (см. рис. 2). Эти опыты показали, что определяющими для самовоспламенения водорода являются условия, образующиеся внутри камеры 7.

Факт влияния условий внутри камеры на самовоспламенение водорода подтверждается также зависимостью границы самовоспламенения в координатах  $p_{H_2} - \frac{d}{D}$  от  $\bar{l}$  (рис. 4). При  $\bar{l}=15$  и  $11,3$  границы самовоспламенения практически совпадают, имея в виду, что при  $d=2,5 \div 4$  мм точность определения границы по давлению  $p_{H_2}$  (а также стабильность самовоспламенения в районе границы при  $d=2,5 \div 4$  мм) находилась в пределах  $\sim 1$  МПа (см. рис. 2). Однако при  $\bar{l}=7,55$  граница самовоспламенения для  $d > 3$  мм лежит при значительно больших  $p_{H_2}$ , чем при  $\bar{l}=11,3$  и  $15$ . При  $\bar{l}=3,06$  и  $0$  ни в одном из опытов в диапазоне  $d=0,5 \div 8$  мм при  $p_{H_2}$  до 20 МПа самовоспламенение водорода зафиксировано не было.

Из рис. 2 и 4 видно, что граница самовоспламенения водорода в координатах  $p_{H_2} - \frac{d}{D}$  имеет минимум при  $d/D = 0,35 \div 0,5$  ( $d=3 \div 4$  мм).



истечения водорода из камеры  $l = 11,3$ ,  
 в, е)  $d = 4$  мм.

Причем в районе минимума истекающая струя водорода может самовоспламеняться в воздухе (имеющем комнатную температуру) при сравнительно невысоких давлениях ( $4 \div 5$  МПа), широко используемых на практике.

Аналогично опытам с водородом выполнены опыты, когда в баллоне 2 (см. рис. 1) находился газообразный метан с температурой  $15^\circ\text{C}$ . В опытах по истечению метана, кроме камер с  $l = 3,06$ ;  $7,55$ ;  $11,3$  и  $15,05$  использовалась также камера с  $\bar{l} = 27,1$  ( $l = 217$  мм). Ни в одном из опытов с метаном при  $d = 0,5 \div 8$  мм и  $p_{\text{H}_2}$  до 20 МПа самовоспламенение истекающего из отверстия метана не зафиксировано.

### Физическая картина

Анализ экспериментов позволил создать физическую модель наблюдаемого самовоспламенения горючего газа. При разрыве диафрагмы в камере устанавливается процесс, характерный для ударных труб [3, 4]: по камере распространяется ударная волна, за которой следует контактная поверхность, отделяющая сжатую ударной волной окислительную среду от толкающего газа. На рис. 5 изображена  $l - \tau$ -диаграмма процесса в камере и параметры газа в различных областях камеры, где 1 обозначает состояние воздуха в камере до разрыва диафрагмы, 2 — сжатый в ударной волне воздух, находящийся в области 2 между ударной волной и контактной поверхностью, 3 — относится к горючему газу за контактной поверхностью, 4 — параметры сжатого горючего газа до разрыва диафрагмы, 5 — состояние воздуха за отраженной ударной волной. Сплошные линии давления  $p$ , температуры  $T$  и числа Маха  $M$  относятся к случаю использования в качестве горючего газа водорода, штриховые линии — метана.

Из рис. 5 видно, что при использовании водорода с  $p_4/p_1 = 40 \div 200$  (т. е. в том диапазоне давлений  $p_{\text{H}_2}$ , в котором проводились опыты) температура воздуха в области 2 за падающей ударной волной и особенно в области 5 за отраженной ударной волной значительно превышает начальную температуру воздуха 288 К. Благодаря большим градиентам температуры на контактной поверхности через нее происходит интенсивный массообмен и передача тепла [2]. Кроме того, в зоне контактной поверхности нарастает пограничный слой с завихрениями на самой кон-

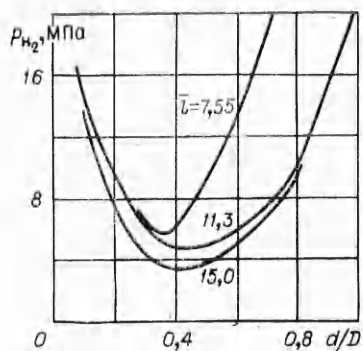
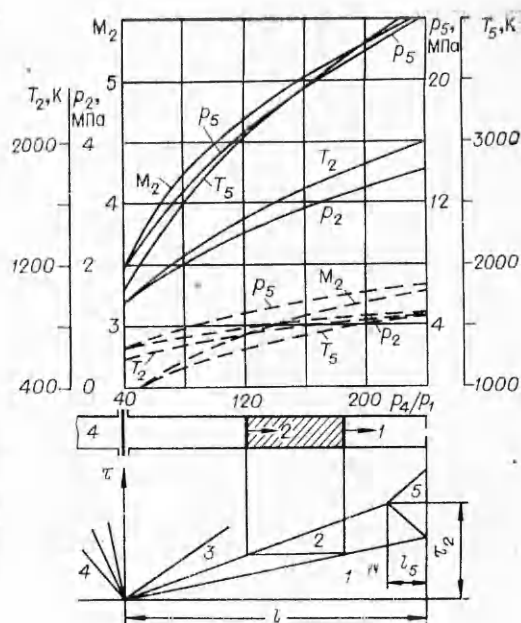


Рис. 4. Зависимость границы самовоспламенения от  $\bar{l}$ .

Рис. 5. Процесс распространения ударной волны по камере (диаграмма  $l-\tau$ ) и параметры газа в различных областях камеры.



тактной поверхности [3]. В результате этих явлений в районе контактной поверхности происходит перемешивание водорода с воздухом, т. е. там (особенно вблизи стенок) может создаваться водородно-воздушная смесь, способная к воспламенению и горению.

Время индукции и время реакции водородно-воздушной смеси, вычисленные по соотношениям, приводимым в работе [5], с учетом параметров за падающей и отраженной ударными волнами значительно меньше времени  $\tau_2 + \tau_5$ , где  $\tau_2$  — время, в течение которого параметры на контактной поверхности постоянны, а  $\tau_5$  — время истечения объема воздуха  $l_5 \cdot \pi D^2/4$  из области 5 через отверстие  $d$ . Таким образом, в камере успевает произойти и воспламенение водородно-воздушной смеси за счет повышения ее температуры от воздуха, сжатого ударной волной, и сгорание этой смеси в районе контактной поверхности до того момента, когда контактная поверхность подойдет к отверстию  $d$ . После сгорания смеси, находящейся в районе контактной поверхности, продукты сгорания отдают тепло и холодному водороду, расположенному сзади контактной поверхности, и холодным стенкам камеры.

Уменьшение температуры продуктов сгорания будет тем больше, чем дальше будет вытекать через отверстие воздух, расположенный в области 5. Компенсировать это уменьшение температуры продуктов сгорания можно либо за счет повышения температуры в областях 2 и 5, т. е. за счет увеличения  $p_{H_2}$ , либо за счет уменьшения времени истечения воздуха из области 5, т. е. за счет увеличения  $d$ . Таким образом, с увеличением  $d$  должно уменьшаться  $p_{H_2}$  на границе самовоспламенения. С другой стороны, увеличение  $d$ , хотя и уменьшает время истечения и, следовательно, тепловые потери от продуктов сгорания, приводит также к снижению доли поперечного сечения камеры, в которой располагается отраженная ударная волна (при  $d = D$  отраженной ударной волны вообще не будет). Следовательно, с увеличением  $d$  уменьшается доля воздуха с высокими параметрами  $p_5$  и  $T_5$ . Эти два фактора, действующие противоположным образом, приводят к тому, что имеется минимум границы самовоспламенения в координатах  $p_{H_2} - \frac{d}{D}$ , лежащей в районе  $d/D = 0,35 \div 0,5$ .

Образовавшиеся внутри камеры в районе контактной поверхности продукты сгорания после истечения через отверстие воспламеняют следующую за ними струю водорода. Процесс воспламенения и дальнейше-

го развития пламени по всей поверхности струи наблюдается на кинопленках рис. 3, а, в.

Формирование ударной волны в канале после разрыва диафрагмы осуществляется на длине, равной нескольким диаметрам  $D$  [3]. Именно существованием начального участка, на котором происходит образование ударной волны, контактной поверхности, пограничного слоя в районе контактной поверхности, т. е. всей структуры, обеспечивающей самовоспламенение водородно-воздушной смеси внутри камеры в зоне контактной поверхности, объясняется факт отсутствия самовоспламенения водорода при  $l = 0$ ,  $d/D = 1$  и  $l = 3,06$ ,  $d/D = 0,063 \div 1$ . И только при  $l = 7,55$ , когда структура ударной волны в камере уже сформировалась, в настоящих опытах зафиксировано самовоспламенение водорода и определена граница самовоспламенения в координатах  $p_{H_2} - \frac{d}{D}$  (см. рис. 4).

При использовании в качестве горючего газа метана интенсивность образующейся ударной волны в камере меньше, чем в случае водорода с тем же давлением в баллоне, в основном за счет в 8 раз большего молекулярного веса метана. Это приводит к тому, что уровень температуры в области 2 за падающей ударной волной в 1,5—2 раза и в области 5 за отраженной ударной волной в 2—3 раза ниже, чем при использовании водорода. Соответственно в 3—4 раза ниже уровень давлений  $p_2$  и  $p_5$  (см. рис. 5). Кроме того, у метана значительно уже, чем у водорода, концентрационные пределы распространения пламени (у водорода  $\alpha = 0,14 \div 10$ , у метана  $\alpha = 0,59 \div 2$  [6], где  $\alpha$  — коэффициент избытка воздуха) и выше температура самовоспламенения. Все это создавало значительно менее благоприятные условия для самовоспламенения при проведении опытов с метаном по сравнению с опытом на водороде при одинаковых давлениях в баллоне в диапазоне 2—20 МПа, что и приводило к отсутствию самовоспламенения метана в настоящих опытах. Нагревом метана и добавкой к нему водорода можно значительно компенсировать уменьшение интенсивности ударной волны и ухудшение характеристик воспламенения и, следовательно, обеспечить самовоспламенение метана при имевших место условиях испытаний.

В работе [2] изучалось самовоспламенение истекающего горючего газа за счет образования ударной волны при истечении газа в окислительную среду. Механизм самовоспламенения, имевший место в [2], отличается от того, что наблюдалось в настоящих опытах. В [2] отсутствовала камера 7 (см. рис. 1), а истечение горючего газа после разрыва диафрагмы происходило сразу в среду окислителя, т. е. в [2]  $l = 0$ . Самовоспламенение происходило на границе раздела истекающего газа и окислителя, нагретого сферической ударной волной, образующейся при истечении первых порций газа. В настоящих опытах, как уже отмечалось, ни при  $l = 0$ ,  $d/D = 1$ , ни при  $l = 3,06$ ,  $d/D = 0,063 \div 1$  самовоспламенение истекающего водорода не зафиксировано.

Отличие настоящих опытов от работы [2] заключается в том, что в [2] истекающий синтетический газ (смесь водорода с азотом в пропорции 3:1 с температурой самовоспламенения в воздухе 685 К) перед разрывом диафрагмы нагревался до 575 К. Поэтому поток тепла через границу раздела за счет диффузии и теплопередачи обеспечивал самовоспламенение первых порций истекающего газа. В настоящих опытах использовался холодный водород с температурой 288 К (истекающий из отверстия  $d$  водород имел даже меньшую температуру, поскольку в области 3 газ расширялся адиабатически по сравнению с областью 4 (см. рис. 5)). Самовоспламенение водорода происходило по существу в две стадии: в первой происходило самовоспламенение смеси водорода с воздухом в районе контактной поверхности внутри камеры, во второй истекающая из отверстия  $d$  струя водорода воспламенялась за счет продуктов сгорания, образующихся на первой стадии внутри камеры. Вторая стадия включает в себя механизм воспламенения горючего газа, описанный в [2], с той лишь разницей, что в настоящей работе для воспла-

менения истекающего холодного водорода было недостаточно только тепла, передаваемого через границу раздела за счет диффузии и теплопередачи от нагретого воздуха, сжатого ударной волной, образующейся при истечении первых порций водорода (об этом свидетельствует факт отсутствия самовоспламенения водорода при  $l = 0$  и  $3,06$  и при  $l = 11,3$  в случае азотной атмосферы внутри камеры 7). Существенным во второй стадии является тепло, получаемое от продуктов сгорания, образовавшихся на первой стадии внутри камеры. Таким образом, камера 7 важна для самовоспламенения именно холодных горючих газов.

#### ЛИТЕРАТУРА

1. Чан, Шульц-Грюнов. РТК, 1970, 8, 4.
2. P. Wolanski, S. Wojcicki. 14-th Symp. (Intern.) on Combustion. Pittsburgh, 1973.
3. А. Гейдон, И. Герл. Ударная труба в химической физике высоких температур. М.: Мир, 1966.
4. Р. И. Солоухин. Ударные волны и детонация в газах. М.: Физматгиз, 1963.
5. A. Ferri. *Astronautics and Aeronautics*, 1964, 2, 8.
6. Н. Ф. Дубовкин. Справочник по углеводородным топливам и их продуктам сгорания. М.—Л.: Госэнергоиздат, 1962.

УДК 541.126

### ОБ УСТАНОВЛЕНИИ РАВНОВЕСИЯ ДИКОНА В ПЛАМЕНИ

*А. С. Мальцева, Ю. Е. Фролов, А. И. Розловский*  
(Москва)

В технической, прежде всего патентной, литературе имеется много сообщений о различных способах огневого обезвреживания не утилизируемых отходов производств хлорорганического синтеза и о рекомендуемых для этого устройствах [1]. Авторы этих предложений в большинстве случаев игнорируют вопрос о составе продуктов огневого процесса, подразумевая, что связанный хлор исходной системы количественно превращается в хлористый водород, полностью удаляемый при водной отмывке. Лишь в немногих сообщениях упоминается, без указания на экспериментальные данные, возможность незначительного образования элементарного хлора. Соответствующее регулирование состава смеси, направляемой на огневую обработку, в частности добавление должного количества воды, позволяет, якобы, предотвратить это осложнение.

Нами подробно изучен химизм превращения в пламени горючих и негорючих хлоруглеводородов и получены результаты, противоречащие изложенным утверждениям. Оказалось, что значительная доля связанного хлора (до 9—18% от его общего количества) в зависимости от природы вспомогательного горючего остается в абсорбируемых газах в элементарном состоянии, а до 6% всего хлора переходит в фосген. Эти компоненты значительно труднее, чем хлористый водород, вывести путем водной отмывки, откуда следует заключение об экологическом несовершенстве метода огневого обезвреживания. Полученные результаты мало зависели от коэффициента избытка окислителя и температуры горения; содержание воды во всех исследованных системах было значительным.

В патенте [2] заявляется способ огневого обезвреживания любых хлорорганических продуктов в слое твердого гранулированного теплоносителя. При этом авторы впервые в патентной литературе количественно касаются вопроса о содержании в образующихся продуктах элементарного хлора и дают рекомендации по его возможному уменьшению. Они утверждают, что элементарный хлор появляется вследствие окисления хлористого водорода кислородом и его содержание определяется равновесием Дикона

