

4. А. С. Компанеец. Докл. АН СССР, 1956, 109, 1.
5. Э. И. Андрианкин, В. П. Корявов. Докл. АН СССР, 1959, 128, 2.
6. Е. И. Шемякин. ПМТФ, 1961, 5.
7. С. С. Григорян. ПММ, 1964, 28, 6.
8. А. Ф. Лебедев. Уплотнение грунтов при различной их влажности. М., Стройвоенмориздат, 1949.
9. Т. И. Покровский, И. С. Федоров. Действие удара и взрыва в деформируемых средах. М., Промстройиздат, 1957.
10. В. А. Кривцов.— В сб.: Народнохозяйственное использование взрыва. Вып. 29. Новосибирск, Изд-во СО АН СССР, 1964.
11. М. М. Докучаев, В. В. Родионов, А. Н. Ромашов. Взрыв на выброс. М., Изд-во АН СССР, 1963.
12. Г. М. Ляхов. Основы динамики взрыва в грунтах и жидких средах. М., «Недра», 1964.
13. П. Л. Иванов. Уплотнение несвязных грунтов взрывами. Л., 1967.
14. А. А. Вовк, Г. И. Черный, А. Г. Смирнов. Основы взрывной проходки подземных выработок. Киев, «Наукова думка», 1966.
15. Н. М. Кузнецов, К. К. Шведов. ФГВ, 1967, 3, 2.
16. В. В. Адушкин, Т. А. Орленко. МТТ, 1970, 2.
17. Я. Б. Зельдович, А. С. Компанеец. Теория детонации. М., Гостехиздат, 1955.
18. О. С. Колков, А. М. Тихомиров, А. Ф. Шацкевич. ФГВ, 1967, 3, 4.
19. Л. В. Альтшулер и др. ФГВ, 1970, 6, 3.
20. А. А. Вовк, Г. И. Черный, А. В. Михалюк. ФТПРПИ, 1972, 6.
21. А. Л. Исаков, В. П. Коковкин, В. Х. Ротт.— В сб.: Вопросы механизма разрушения горных пород. ИГ СО АН СССР, 1976.
22. Э. А. Кошелев. ПМТФ, 1975, 2.

О ВОЗМОЖНОСТИ ИССЛЕДОВАНИЯ ВЗРЫВНЫХ ПРОЦЕССОВ В ТВЕРДОЙ СРЕДЕ МЕТОДОМ ГОЛОГРАФИЧЕСКОЙ ИНТЕРФЕРОМЕТРИИ

Э. О. Миндели, А. Г. Дорфман, И. Г. Чогошвили

(Тбилиси)

Разрушение горных пород — один из основных процессов при добыче полезных ископаемых. Однако изучение физики процессов разрушения твердой среды, особенно при импульсных нагружениях, остается все еще слабым звеном в общей проблеме. Это в известной мере обусловлено чрезвычайно малой длительностью ударных нагрузок, требующих довольно сложных методов измерения, позволяющих определить физические параметры в условиях высокоскоростного процесса.

Существующие в настоящее время в мировой практике экспериментальные методы изучения разрушения твердых тел под действием взрывной нагрузки обладают определенными недостатками и не дают полной картины процесса разрушения, поэтому на повестке дня со всей актуальностью стоит вопрос о совершенствовании этих методов и разработке новых. Открытие голографической интерферометрии значительно расширило область применения оптических (в том числе интерференционных) методов исследования физических процессов. Достоинства основных методов голографической интерферометрии — методов двойной экспозиции и реального времени [1] — заключаются в возможности интерференционного сравнения физически различных состояний одного и того же нестационарного объекта в заданные моменты времени в отличие от классической интерферометрии, позволяющей исследовать различие двух объектов только в один и тот же момент времени, например, при помощи интерферометра Маха — Цендера. Поэтому большой интерес представляет применение метода голографической интерферометрии для исследования взрывных процессов в твердой среде.

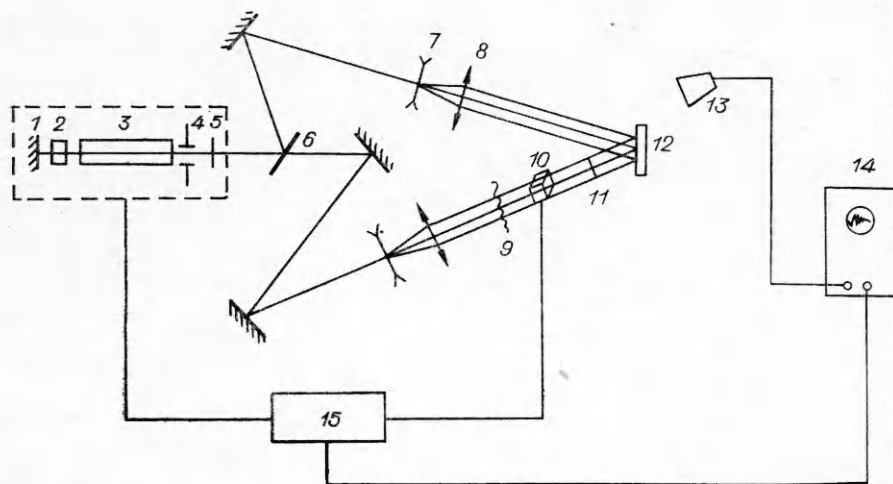


Рис. 1. Схема метода двойной экспозиции.

1 — зеркало ($r=100\%$); 2 — модулятор; 3 — активный элемент; 4 — пространственный фильтр; 5 — плоскопараллельная пластинка; 6 — зеркало ($r=50\%$); 7 — отрицательная линза; 8 — положительная линза; 9 — диффузор; 10 — объект; 11 — фильтр КС-18; 12 — голограмма; 13 — фЭК; 14 — осциллограф; 15 — блок синхронизации.

Для проведения экспериментов создан одномодовый рубиновый лазер, обладающий высокой пространственной когерентностью. В качестве накачки использовалась импульсная лампа ИФПП-7000, внутри которой устанавливался рубиновый кристалл. Система стабилизации позволяла поддерживать температуру рубинового кристалла в пределах комнатной с точностью $\pm 0,5^\circ\text{C}$. Корпус с рубином закреплялся в направляющие из инвара, которые для уменьшения температурных колебаний изолировались от корпуса. На концах направляющих крепились оправы оптического резонатора.

Использовался полуконфокальный резонатор, в котором для селекции продольных мод в качестве переднего отражателя устанавливалась высококачественная плоскопараллельная кварцевая пластинка. Задний отражатель представлял собой полусферическое зеркало с фокусным расстоянием 0,5 м. Модуляция добротности осуществлялась насыщающимся пассивным затвором раствора криптоционина с начальным пропусканием 40%. В результате его использования длительность импульса уменьшилась до 200 нс. Для обеспечения одномодового режима в резонатор вводилась диафрагма, которая устанавливалась между передним отражателем и кристаллом рубина и могла перемещаться с помощью микрометрических винтов по двум взаимно перпендикулярным направлениям. Энергия излучения в одномодовом режиме измерялась твердотельным измерителем мощности ИКТ и составляла $5 \cdot 10^{-2}$ Дж. Длина когерентности лазера определялась по качеству реконструиро-

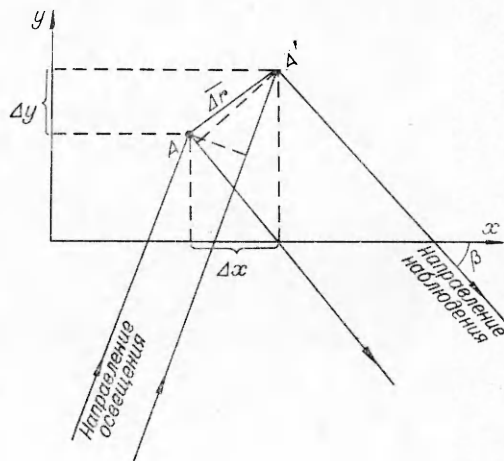


Рис. 2. Геометрическая схема для расчета перемещений; Δr — вектор смещения точки A.

ванных голограмм изображения, снятых при переменной разности хода между опорным и сигнальным лучами, и составляла не менее 0,4 м.

Голографирование проводилось по двухлучевой схеме методом двойной экспозиции (рис. 1). Для синхронизации момента взрыва ВВ с импульсом ОКГ разработан электронный блок синхронизации, позволяющий получать снимки различных фаз взрывного процесса. В качестве голографического фоторегистратора использовалась пленка ФПГ-В-2 размером 600×190 мм. Относительно большие размеры голограммы обусловлены методикой расшифровки интерференционной картины.

Количественные измерения смещений по полученным интерферограммам можно проводить методом, изложенном в [2]. Двухэкспозиционная съемка фактически заключается в получении на одном фоторегистраторе изображений двух различных состояний объекта. При реконструкции оба они восстанавливаются и, поскольку освещение происходит когерентным светом, интерферируют между собой. Геометрическая схема для расчета перемещений представлена на рис. 2. Для простоты иллюстрации рассмотрим двумерный случай. Пусть точка A объекта в недеформированном состоянии при второй экспозиции оказалась смещенной в положении A' . Тогда при выбранном азимуте угла наблюдения β разность хода, вызванного смещением точки объекта, можно получить в виде

$$\delta = \lambda \{ \Delta x (\cos \beta' - \cos \beta) - \Delta y (\sin \beta' - \sin \beta) \},$$

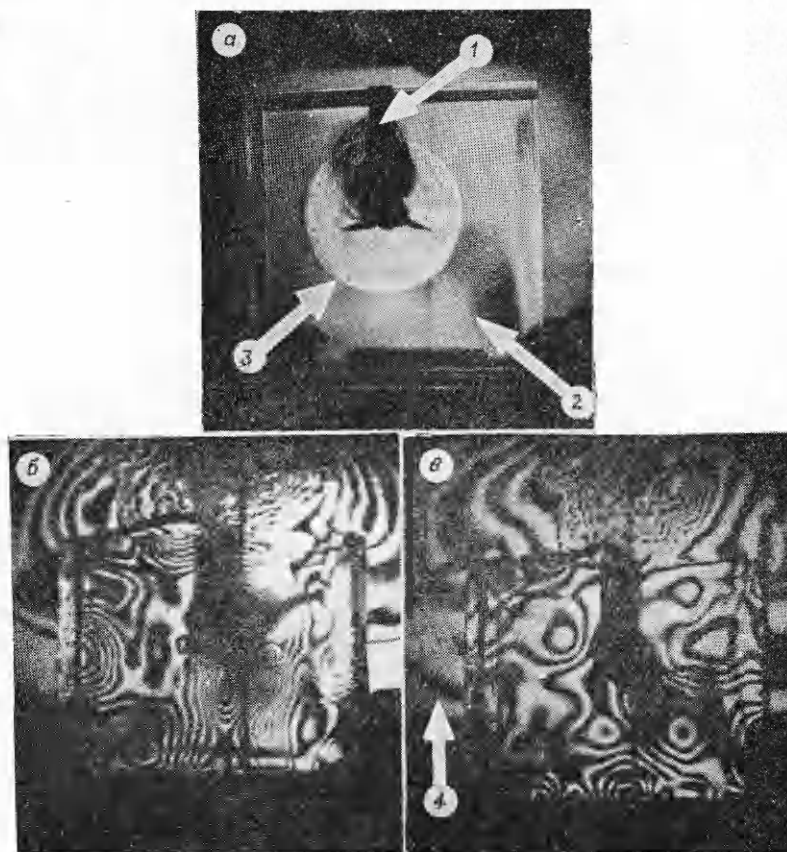


Рис. 3. Интерферограммы последовательных фаз развития взрывного процесса в образце из полиметилметакрилата при взрыве сферического заряда азида свинца.

1 — шпур; 2 — образец; 3 — фронт ударной волны в образце; 4 — фронт ударной волны в воздухе.

где $\kappa = 2\pi/\lambda$; λ — длина волны освещающего света; β' — новый угол наблюдения объекта; Δx и Δy — проекции вектора смещения точки A на координатные оси.

Если, например, при угле β через выбранную точку объекта проходит максимум интерференционной полосы, то изменение угла наблюдения на β' приведет к изменению δ . Это выразится в том, что полосы будут попеременно чередоваться относительно поверхности объекта. Определив число полос k , проходящих через данную точку объекта, получим уравнение относительно неизвестных Δx и Δy . Сделав еще одно наблюдение под другим углом β'' , получим дополнительное уравнение для нахождения (с точностью до знака) проекций вектора перемещения.

На рис. 3 представлены интерферограммы взрыва сферического заряда азида свинца в образце из полиметилметакрилата размером 70×70 мм, полученные описанным методом. На рис. 3, *a* четко виден фронт ударной волны, образующейся при переходе детонационной волны заряда в образец. На рис. 3, *b* представлена интерферограмма более поздней фазы деформированного образца, деформации которого вызваны растягивающими и сжимающими напряжениями при отражении ударной волны от свободной поверхности. Интерферограмма в более поздний момент времени изображена на рис. 3, *в*. На рис. 3 наглядно просматривается различие в интерференционных полосах, которое характеризует различные напряженные состояния объекта.

Таким образом, применение названного метода позволяет получить объемные качественные изображения образца при действии на него взрывной нагрузки, а также дает возможность рассчитать перемещения точек образца, которые характеризуют различные напряженные состояния в последовательные моменты времени, что позволяет более полно изучить процесс разрушения твердой среды под действием взрыва.

*Поступила в редакцию
13/VI 1978*

ЛИТЕРАТУРА

1. Кольер. Оптическая голография. М., «Мир», 1976.
2. Б. Б. Александров, А. М. Бонч-Бруевич. ЖТФ, 1967, 37.

ВЛИЯНИЕ НИЗКОЙ ТЕМПЕРАТУРЫ НА ПАРАМЕТРЫ ДЕТОНАЦИИ ЛИТОГО ТРОТИЛА

В. В. Кравцов, В. В. Сильвестров

(Новосибирск)

Неоднородные ВВ используются в широком диапазоне начальных температур T_0 , в том числе и при криогенных температурах до 20 К [1]. Начальная температура есть важная физическая характеристика исходного состояния ВВ, которая определяет его агрегатное состояние и существенно влияет на величину разогрева за фронтом ударной волны, распространяющейся по веществу. Температура ударного разогрева определяет, в свою очередь, результаты ряда оценок [2, 3] и теоретических работ, связанных с расчетом детонационных характеристик и с количественной интерпретацией данных для неоднородных ВВ [4—6].