

УДК 539.374

## УРАВНЕНИЯ ПЛОСКОГО НАПРЯЖЕННОГО СОСТОЯНИЯ ПРИ УСЛОВИИ ПЛАСТИЧНОСТИ МИЗЕСА — ШЛЕЙХЕРА

А. М. Коврижных

Новосибирский военный институт, 630117 Новосибирск

E-mail: akovr@sibmail.ru

Для плоского напряженного состояния получены системы уравнений пластичности для напряжений и скоростей, основанные на критерии Мизеса — Шлейхера. Установлены области эллиптичности и гиперболичности этих систем, определены предельные напряжения и направления разрушения, которые отождествляются с характеристиками уравнений для поля скоростей. Получено хорошее согласование с результатами экспериментов на пластичных и хрупких материалах.

Ключевые слова: пластичность, разрушение, гиперболичность, критерий прочности Мизеса — Шлейхера.

В теории пластичности металлов наиболее распространенным является критерий Губера — Мизеса, согласно которому при достижении предела текучести интенсивность касательных напряжений в материале принимает постоянное значение. Простота математической формулировки, последующее энергетическое обоснование и опытная проверка показали преимущество этого критерия перед другими для пластичных металлов [1, 2]. Однако для хрупких металлов и горных пород наибольшее распространение получил критерий прочности Кулона — Мора [2–8].

Для хрупких материалов обобщение этого критерия, предложенное Шлейхером и получившее дальнейшее развитие в работах Надаи, утверждает, что при пластическом течении или разрушении твердых тел интенсивность касательных напряжений в материале является определенной функцией среднего нормального напряжения [1, 2]. Пластические деформации для критерия Мизеса — Шлейхера можно определять на основе ассоциированной и неассоциированной моделей [3–6].

Для произвольного напряженного состояния критерий Мизеса — Шлейхера имеет вид

$$T + \beta\sigma = k, \quad (1)$$

где  $k$  — сцепление;  $\beta$  — коэффициент внутреннего трения;  $\sigma = (\sigma_x + \sigma_y + \sigma_z)/3$  — среднее нормальное напряжение;  $T = [(\sigma_x - \sigma_z)^2 + (\sigma_x - \sigma_y)^2 + (\sigma_y - \sigma_z)^2 + 6\tau_{xy}^2 + 6\tau_{xz}^2 + 6\tau_{yz}^2]^{1/2}/\sqrt{6}$  — интенсивность касательных напряжений.

В пространстве главных нормальных напряжений  $\sigma_1, \sigma_2, \sigma_3$  условие пластичности (прочности) Мизеса — Шлейхера представляет собой круговой конус с вершиной на гидростатической оси. Обозначим  $\sigma_0$  координату вершины конуса ( $\sigma_1 = \sigma_2 = \sigma_3 = \sigma_0$ ). Если в пластической области  $k$  и  $\beta$  являются постоянными величинами, то они могут быть определены по результатам двух экспериментов, например на растяжение и сжатие. Обозначим  $\sigma_t, \sigma_c$  и  $\tau_0$  пределы пластичности (прочности) при растяжении, сжатии и сдвиге соответственно. Если экспериментально определены  $\sigma_t$  и  $\sigma_c$ , то из (1) имеем

$$\beta = \sqrt{3} \frac{\sigma_c - \sigma_t}{\sigma_c + \sigma_t}, \quad k = \frac{2}{\sqrt{3}} \frac{\sigma_c \sigma_t}{\sigma_c + \sigma_t}, \quad \tau_0 = k, \quad \sigma_0 = \frac{2}{3} \frac{\sigma_c \sigma_t}{\sigma_c - \sigma_t}. \quad (2)$$

Для более точного прогноза направлений разрушения следует учитывать, что характеристики материала  $k$  и  $\beta$  на пределе прочности могут отличаться от их значений в пластической области и зависеть от величины нормального напряжения  $\sigma$ .

Для плоского напряженного состояния при  $\sigma_2 = \sigma_y = 0$  критерий Мизеса — Шлейхера в главных осях напряжений имеет вид

$$\sigma_1^2 - \sigma_1\sigma_3 + \sigma_3^2 = (\sqrt{3}k - \beta(\sigma_1 + \sigma_3)/\sqrt{3})^2. \quad (3)$$

Введем для удобства вспомогательную систему координат  $s, t$  (рис. 1), связанную с биссектрисами первого и второго квадрантов:

$$s = (\sigma_1 + \sigma_3)/\sqrt{2}, \quad t = (\sigma_3 - \sigma_1)/\sqrt{2}.$$

В этой системе координат условие (3) существенно упрощается:

$$(1 - 4\beta^2/3)s^2 + 3t^2 + 4\sqrt{2}k\beta s = 6k^2. \quad (4)$$

Сцепление  $k$  можно определять на основе (2) через пределы прочности при растяжении  $\sigma_t$  и сжатии  $\sigma_c$  либо через  $\sigma_t$  и коэффициент трения  $\beta$ . В дальнейшем будем определять все прочностные параметры через  $\sigma_t$  и  $\beta$ :

$$k = \tau_0 = \frac{\sqrt{3} + \beta}{3} \sigma_t, \quad \sigma_c = \frac{\sqrt{3} + \beta}{\sqrt{3} - \beta} \sigma_t.$$

Уравнение (4) представляет собой кривую второго порядка, координаты правой вершины которой определяются значениями

$$\sigma_1 = \sigma_3 = \frac{\sqrt{3} + \beta}{\sqrt{3} + 2\beta} \sigma_t.$$

Вид кривой (4) определяется значением коэффициента внутреннего трения  $\beta$ . Если  $\beta \leq \sqrt{3}/2$ , то имеем уравнение эллипса

$$(s - s_0)/a^2 + t^2/b^2 = 1, \quad (5)$$

наклоненного под углом  $45^\circ$  к осям координат  $\sigma_1, \sigma_3$  (см. рис. 1). Центр эллипса и его полуоси определяются соотношениями

$$s_0 = -\frac{2\sqrt{2}\beta(\sqrt{3} + \beta)}{3 - 4\beta^2} \sigma_t, \quad a = \frac{\sqrt{6}(\sqrt{3} + \beta)}{3 - 4\beta^2} \sigma_t, \quad b = \sqrt{\frac{2}{3}} \frac{\sqrt{3} + \beta}{\sqrt{3} - 4\beta^2} \sigma_t.$$

При  $\beta = 0$  получаем известный эллипс Губера — Мизеса с центром в начале координат и полуосями  $a = \sqrt{2}\sigma_t$ ,  $b = \sqrt{2/3}\sigma_t$  [9]. На рис. 1 эллипсы Мизеса и Мизеса — Шлейхера обозначены сплошными линиями 2 и 3 соответственно, пунктирной линией 1 здесь и далее на рисунках показан шестиугольник Кулона — Мора.

Пусть теперь  $\beta = \sqrt{3}/2$ , тогда из (3) имеем  $\sigma_c = 3\sigma_t$ . В этом случае (4) представляет собой уравнение параболы

$$t^2 + \sqrt{2}\sigma_t s = 3\sigma_t^2/2. \quad (6)$$

Координаты вершины параболы определяются при  $t = 0$  и имеют значения:  $\sigma_1 = \sigma_3 = 3\sigma_t/4$ . Очевидно, что вершина этой параболы находится ближе к началу координат, чем вершина эллипса, что не согласуется с условием Кулона — Мора (рис. 2).

Если  $\beta > \sqrt{3}/2$ , то уравнение (4) представляет гиперболу

$$(s - s_0)/a^2 - t^2/b^2 = 1, \quad (7)$$

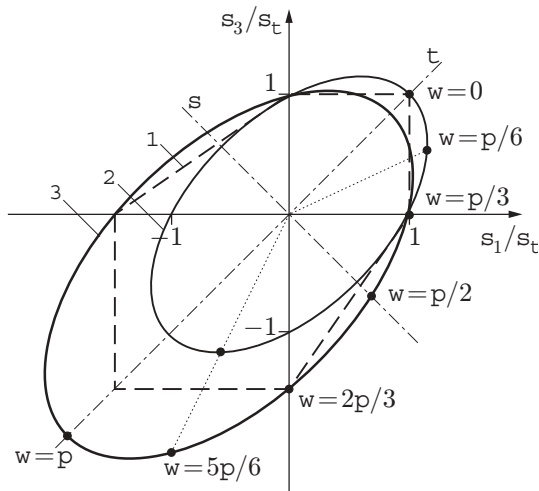


Рис. 1

Рис. 1. Эллипс Мизеса — Шлейхера в плоскости напряжений  $\sigma_1, \sigma_3$

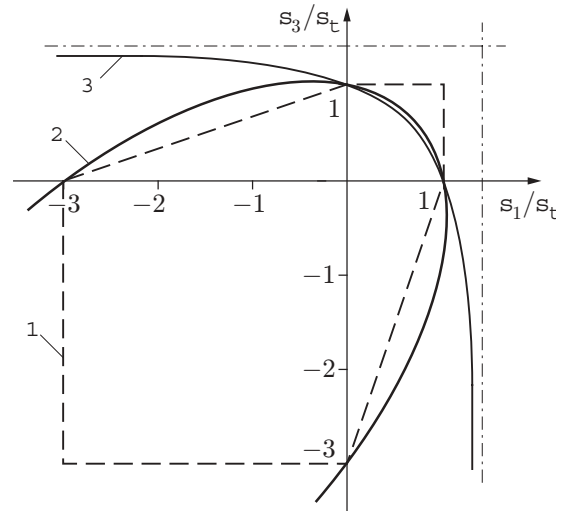


Рис. 2

Рис. 2. Парабола и гипербола Мизеса — Шлейхера в плоскости  $\sigma_1, \sigma_3$

где

$$s_0 = \frac{2\sqrt{2}\beta(\sqrt{3} + \beta)}{4\beta^2 - 3} \sigma_t, \quad a = \frac{\sqrt{6}(\sqrt{3} + \beta)}{4\beta^2 - 3} \sigma_t, \quad b = \sqrt{\frac{2}{3}} \frac{\sqrt{3} + \beta}{\sqrt{4\beta^2 - 3}} \sigma_t.$$

Гипербола (7) имеет следующие уравнения асимптот:

$$t = \pm(2/3)\sqrt{\beta^2 - 3/4}(s - s_0).$$

Пусть  $\beta = \sqrt{3}$ , тогда координаты вершины гиперболы определяются значениями  $\sigma_1 = \sigma_3 = 2\sigma_t/3$ , полуоси  $a = b = 2\sqrt{2}\sigma_t/3$ , а центр гиперболы находится в точке  $\sigma_1 = \sigma_3 = 4\sigma_t/3$ . Уравнения асимптот в этом случае принимают вид  $\sigma_1 = 4\sigma_t/3$  и  $\sigma_3 = 4\sigma_t/3$ . На рис. 2 парабола и гипербола Мизеса — Шлейхера показаны сплошными линиями 2 и 3 соответственно.

Рассмотрим теперь данные опытов Коффина [2] по серому чугуно (рис. 3), а также Корне и Грасси [2] по модифицированному чугуно (рис. 4). На рис. 3 светлыми кружками представлены результаты опытов Коффина, сплошными линиями — критерий Мизеса — Шлейхера, причем в первом, втором и четвертом квадрантах условие (4) представляет собой параболу (линия 2) при  $\beta = \sqrt{3}/2 \approx 0,866$ ;  $\sigma_c = 3\sigma_t$ , а в третьем квадранте — эллипс (линия 3) при  $\beta = 0,373$ . Основываясь на данных опытов Коффина, примем при одноосном сжатии величину  $\beta$  равной среднему значению для третьего и четвертого квадрантов, тогда  $\beta = 0,62$ . Это значение  $\beta$  будет использоваться в дальнейшем для определения направления плоскости разрушения при сжатии.

Опыты Корне и Грасси проводились на образцах из серого и модифицированного чугуна. Результаты для серого чугуна близки к данным опытов Коффина и поэтому здесь не приводятся. Результаты экспериментов для модифицированного чугуна представлены на рис. 4 и также хорошо согласуются с условием (4) при значении  $\beta = 0,742$ .

Вышеизложенное позволяет заключить, что критерий Мизеса — Шлейхера лучше, чем критерий Кулона — Мора, согласуется с результатами опытов в определении напряженного состояния, при котором происходит разрушение чугуна. Особенно наглядно это

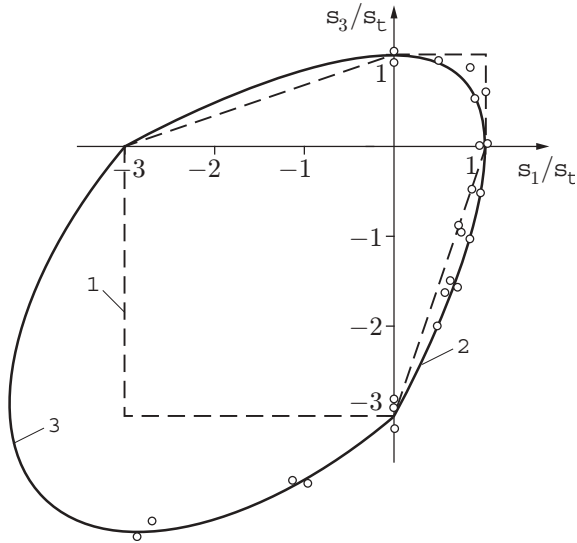


Рис. 3

Рис. 3. Сравнение результатов расчета с данными опытов Коффина для серого чугуна

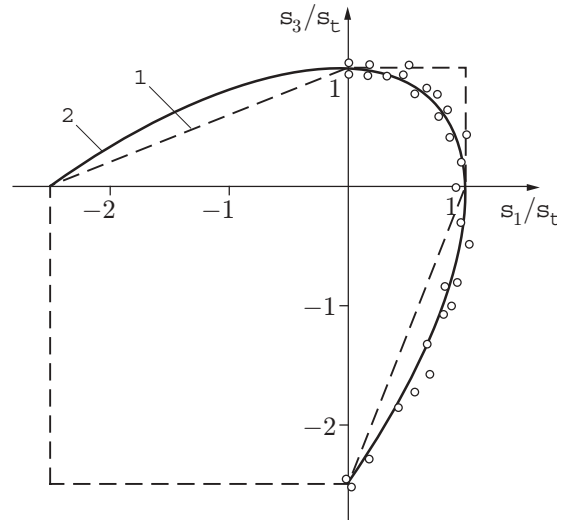


Рис. 4

Рис. 4. Сравнение результатов расчета с данными опытов Корне и Грасси для модифицированного чугуна

видно на рис. 3, где приводятся данные экспериментов для третьего квадранта. Этот важный результат не нашел отражения в существующей литературе, и поэтому наибольшее обоснование и распространение в работах по пластическому деформированию и разрушению хрупких материалов получил критерий прочности Кулона — Мора в его различных модификациях [2].

Следуя работе [9], введем угол  $\omega$ , который характеризует вид напряженного состояния. Тогда для главных нормальных напряжений можно записать:

$$\sigma_1 = \sigma + \frac{2}{\sqrt{3}} T \cos \left( \omega - \frac{\pi}{3} \right), \quad \sigma_2 = \sigma - \frac{2}{\sqrt{3}} T \cos \omega, \quad \sigma_3 = \sigma + \frac{2}{\sqrt{3}} T \cos \left( \omega + \frac{\pi}{3} \right), \quad (8)$$

где  $\omega$  определяется по формуле

$$\cos 3\omega = -(3\sqrt{3} I_3)/(2T^3), \quad I_3 = s_x s_y s_z - s_x \tau_{yz}^2 - s_y \tau_{xz}^2 - s_z \tau_{xy}^2 + 2\tau_{xy} \tau_{xz} \tau_{yz}.$$

Здесь  $s_x, s_y, s_z$  — диагональные компоненты девиатора напряжений;  $s_i = \sigma_i - \sigma, i = x, y, z$ . Рассмотрим некоторые виды напряженных состояний. Например, для двухосного растяжения  $2\sigma_1 = \sigma_3$  (обобщенный сдвиг) угол  $\omega = \pi/6$ , при растяжении  $\omega = \pi/3$ , для чистого сдвига  $\sigma_1 = -\sigma_3$  и угол  $\omega = \pi/2$ , а при сжатии  $\omega = 2\pi/3$ .

Для плоского напряженного состояния (в направлении 2) из (8) можно найти  $\sigma$  и далее из (1) определим  $T$ :

$$\sigma = \frac{2}{\sqrt{3}} T \cos \omega, \quad T = \frac{\sqrt{3} k}{\sqrt{3 + 2\beta \cos \omega}}. \quad (9)$$

При использовании (9) формулы (8) принимают вид

$$\sigma_1 = 2T \cos (\omega - \pi/6), \quad \sigma_3 = 2T \cos (\omega + \pi/6). \quad (10)$$

Будем считать, что ось  $y$  совпадает со вторым главным направлением тензора напряжений, а ось  $x$  образует с первым главным направлением угол  $\theta$ , для которого

$\operatorname{tg} 2\theta = 2\tau_{xz}/(\sigma_x - \sigma_z)$ . Далее с помощью известных формул, используя (10), выразим компоненты напряжения в произвольной системе координат через функции  $\omega$  и  $\theta$ :

$$\begin{pmatrix} \sigma_x \\ \sigma_z \end{pmatrix} = T(\sqrt{3} \cos \omega \pm \sin \omega \cos 2\theta), \quad \tau_{xz} = T \sin \omega \sin 2\theta. \quad (11)$$

Заменяя в (11) выражение для  $T$  его значением из (9), найдем

$$\begin{pmatrix} \sigma_x \\ \sigma_z \end{pmatrix} = \frac{\sqrt{3} k (\sqrt{3} \cos \omega \pm \sin \omega \cos 2\theta)}{\sqrt{3} + 2\beta \cos \omega}, \quad \tau_{xz} = \frac{\sqrt{3} k \sin \omega \sin 2\theta}{\sqrt{3} + 2\beta \cos \omega}.$$

Подставляя  $\sigma_x$ ,  $\sigma_z$ ,  $\tau_{xz}$  в уравнение равновесия и выполняя дифференцирование, получим

$$\begin{aligned} \left( \sqrt{3} \sin \omega \cos 2\theta - \cos \omega - \frac{2\beta}{\sqrt{3}} \right) \frac{\partial \omega}{\partial x} + \sqrt{3} \sin \omega \sin 2\theta \frac{\partial \omega}{\partial z} - 2 \sin \omega \left( 1 + \frac{2\beta}{\sqrt{3}} \cos \omega \right) \frac{\partial \theta}{\partial z} &= 0, \\ \sqrt{3} \sin \omega \sin 2\theta \frac{\partial \omega}{\partial x} - \left( \sqrt{3} \sin \omega \cos 2\theta + \cos \omega + \frac{2\beta}{\sqrt{3}} \right) \frac{\partial \omega}{\partial z} + 2 \sin \omega \left( 1 + \frac{2\beta}{\sqrt{3}} \cos \omega \right) \frac{\partial \theta}{\partial x} &= 0. \end{aligned} \quad (12)$$

Данная система дифференциальных уравнений в частных производных при  $\beta = 0$  совпадает с аналогичной системой для пластичных металлов [9] и в области гиперболичности имеет следующие уравнения характеристических линий:

$$\frac{dz}{dx} = \operatorname{tg}(\theta - \psi), \quad \frac{dz}{dx} = \operatorname{tg}(\theta + \psi), \quad (13)$$

где  $\psi$  — угол, который составляет первая характеристика с осью  $\sigma_1$ :

$$\psi = \psi_\sigma = \frac{\pi}{2} - \frac{1}{2} \arccos \left( \frac{\operatorname{ctg} \omega}{\sqrt{3}} + \frac{2\beta}{3 \sin \omega} \right). \quad (14)$$

При введении обозначения  $\sin \varphi = \beta/\sqrt{3}$  условие гиперболичности системы (12) имеет вид

$$\cos^2 \omega + \sin \varphi \cos \omega + \sin^2 \varphi - 3/4 < 0. \quad (15)$$

Решая это неравенство, получим

$$-\cos(\varphi - \pi/6) < \cos \omega < \cos(\varphi + \pi/6). \quad (16)$$

В общем случае угол  $\varphi$  в зависимости от хрупкости материала принимает значения от 0 до  $\pi/2$ . Для пластичных металлов  $\varphi = \beta = 0$ , для хрупких материалов  $\varphi \geq \pi/6$ , при разрушении отрывом  $\varphi = \pi/2$ . Наиболее просто условие гиперболичности (16) можно представить, если рассмотреть два случая:  $\varphi \leq \pi/6$  и  $\varphi \geq \pi/6$ .

В случае  $\varphi \leq \pi/6$  из (16) следует

$$\varphi + \pi/6 < \omega < \varphi + 5\pi/6. \quad (17)$$

Пусть  $\varphi = \beta = 0$ , тогда из (17) следует условие гиперболичности [9], которое имеет вид

$$\pi/6 < \omega < 5\pi/6.$$

Если угол внутреннего трения  $\varphi$  увеличивается от 0 до  $\pi/6$ , то правая граница области гиперболичности увеличивается до  $\pi$ , а левая — до  $\pi/3$ . В результате при  $\varphi = \pi/6$  ( $\beta = \sqrt{3}/2$ ) условие гиперболичности принимает другой вид:

$$\pi/3 \leq \omega < \pi.$$

Рассмотрим теперь хрупкие материалы, для которых  $\varphi \geq \pi/6$ . В этом случае из (16) следует неравенство

$$\varphi + \pi/6 < \omega < 7\pi/6 - \varphi.$$

При увеличении угла  $\varphi$  от  $\pi/6$  до  $\pi/2$  правая граница этого неравенства уменьшается, а левая увеличивается до значения  $\varphi = 2\pi/3$  и при  $\varphi = \pi/2$  ( $\beta = \sqrt{3}$ ) для всех углов  $\omega$  система дифференциальных уравнений (12) имеет эллиптический тип.

Пусть вдоль некоторой линии  $x = x(s)$ ,  $y = y(s)$  заданы функции  $\omega = \omega(s)$ ,  $\theta = \theta(s)$ . Решения дифференциальных уравнений  $\omega = \omega(x, z)$ ,  $\theta = \theta(x, z)$  образуют некоторую поверхность (интегральную поверхность). Основным является вопрос о возможности проведения через заданную линию  $L$  определенной интегральной поверхности (задача Коши). Для интегральной поверхности, проходящей через линию  $L$ , имеем очевидные соотношения

$$\frac{\partial \omega}{\partial x} dx + \frac{\partial \omega}{\partial z} dz = d\omega, \quad \frac{\partial \theta}{\partial x} dx + \frac{\partial \theta}{\partial z} dz = d\theta. \quad (18)$$

Вдоль  $L$  уравнения (12) и (18) образуют систему неоднородных линейных алгебраических уравнений относительно первых частных производных функций  $\omega = \omega(x, z)$ ,  $\theta = \theta(x, z)$ . Если линия  $L$  является характеристикой уравнений (12), то вдоль нее производные определяются неоднозначно, следовательно, определитель упомянутой алгебраической системы и надлежащие числители в формулах Крамера обращаются в нуль. Приравнявая к нулю определитель системы, находим дифференциальные уравнения характеристических линий (13). Приравнявая к нулю числители в формуле Крамера, получим дифференциальные соотношения между неизвестными функциями  $\omega$  и  $\theta$ , выполняющиеся вдоль характеристик

$$\pm \frac{\sqrt{3} \Sigma(\omega)}{2 \sin \omega (\sqrt{3} + 2\beta \cos \omega)} d\omega - d\theta = 0, \quad (19)$$

где  $\Sigma(\omega) = \sqrt{3 \sin^2 \omega - (\cos \omega + 2\beta/\sqrt{3})^2}$ .

Введем новую функцию  $\lambda$  при помощи уравнений

$$d\lambda = - \frac{\sqrt{3} \Sigma(\omega)}{2 \sin \omega (\sqrt{3} + 2\beta \cos \omega)} d\omega, \quad \lambda = - \frac{\sqrt{3}}{2} \int_{\omega_\beta}^{\omega} \frac{\Sigma(\omega)}{2 \sin \omega (\sqrt{3} + 2\beta \cos \omega)} d\omega. \quad (20)$$

В этих соотношениях  $\omega_\beta = \varphi + \pi/6$ ,  $\varphi = \arcsin(\beta/\sqrt{3})$ . Если  $\beta = 0$ , то  $\omega_\beta = \pi/6$ , что соответствует [9], при  $\beta = \sqrt{3}/2$  имеем  $\omega_\beta = \pi/3$ . Таким образом, система уравнений (12) имеет два семейства характеристик, для которых справедливы следующие соотношения:

$$\begin{aligned} \frac{dz}{dx} = \operatorname{tg}(\theta - \psi), \quad \theta - \lambda = \operatorname{const} = \xi & \quad \text{вдоль первой линии,} \\ \frac{dz}{dx} = \operatorname{tg}(\theta + \psi), \quad \theta + \lambda = \operatorname{const} = \eta & \quad \text{вдоль второй линии.} \end{aligned}$$

При выводе и исследовании уравнений для поля скоростей рассмотрим дилатансионную пластическую модель [5, 6], определяющие соотношения которой в [10] представлены как результат сдвигов по конечному числу систем скольжения. Ниже воспользуемся соотношениями этой модели для плоского напряженного состояния [10]:

$$\dot{\epsilon}_x = \left( \frac{\Lambda}{3} + \frac{s_x}{2T} \right) \dot{\Gamma}_p, \quad \dot{\epsilon}_z = \left( \frac{\Lambda}{3} + \frac{s_z}{2T} \right) \dot{\Gamma}_p, \quad \dot{\gamma}_{xz} = \frac{\tau_{xz}}{T} \dot{\Gamma}_p, \quad \dot{\epsilon}_y = \left( \frac{\Lambda}{3} + \frac{s_y}{2T} \right) \dot{\Gamma}_p,$$



Рис. 5. Направления разрушения на образцах из стали 12ХНЗА

где  $\Lambda$  — коэффициент дилатансии;  $\dot{\Gamma}_p$  — интенсивность скоростей пластической деформации сдвига. Исключая из этих соотношений параметр  $\dot{\Gamma}_p$  и подставляя в них полученные на основе (11) значения для компонент девиатора напряжений  $s_x = T(\cos \omega / \sqrt{3} + \sin \omega \cos 2\theta)$ ,  $s_z = T(\cos \omega / \sqrt{3} - \sin \omega \cos 2\theta)$ , получим уравнения для компонент вектора скорости  $v_x$  и  $v_z$

$$\begin{aligned} \operatorname{tg} 2\theta \frac{\partial v_x}{\partial x} - \frac{\partial v_z}{\partial x} - \frac{\partial v_x}{\partial z} - \operatorname{tg} 2\theta \frac{\partial v_z}{\partial z} &= 0, \\ (a \cos 2\theta - b) \frac{\partial v_x}{\partial x} + (a \cos 2\theta + b) \frac{\partial v_z}{\partial z} &= 0, \end{aligned} \quad (21)$$

где  $a = \sin \omega$ ,  $b = 2\Lambda/3 + \cos \omega / \sqrt{3}$ .

При введении обозначения  $\sin \varphi_v = \Lambda / \sqrt{3}$ , где  $\varphi_v$  — угол дилатансии, условие гиперболичности системы (21) имеет вид

$$\cos^2 \omega + \sin \varphi_v \cos \omega + \sin^2 \varphi_v - 3/4 < 0. \quad (22)$$

Как видно из (22), условие гиперболичности для поля скоростей совпадает с условием (15) для напряжений и со всеми последующими неравенствами при  $\varphi_v = \varphi$ .

Уравнения характеристик системы дифференциальных уравнений (21) по виду совпадают с уравнениями (13), в которых следует принять  $2\psi = 2\psi_v = \pi - \arccos(b/a)$ . Учитывая полученные ранее результаты, запишем выражения для углов  $\psi_\sigma$  и  $\psi_v$ , которые определяют направления характеристик для полей напряжений и скоростей:

$$\psi_\sigma = \frac{\pi}{2} - \frac{1}{2} \arccos \left( \frac{\operatorname{ctg} \omega}{\sqrt{3}} + \frac{2\beta}{3 \sin \omega} \right), \quad \psi_v = \frac{\pi}{2} - \frac{1}{2} \arccos \left( \frac{\operatorname{ctg} \omega}{\sqrt{3}} + \frac{2\Lambda}{3 \sin \omega} \right). \quad (23)$$

Как видно из этих формул, при  $\Lambda = \beta$  (в случае закона пластического течения, ассоциированного с поверхностью Мизеса — Шлейхера), характеристики системы уравнений для скоростей совпадают с характеристиками для напряжений, так как  $\psi_\sigma = \psi_v$ . При  $\Lambda = \beta = 0$  приходим к результатам для пластичных металлов [9]. Так как для одноосного растяжения  $\omega = \pi/3$ , то, подставляя это значение в (23), получим  $\psi_\sigma = \psi_v \approx 54,7^\circ$ , что согласуется с результатами опытов на плоских образцах [1] и на тонкостенных цилиндрах из стали 12ХНЗА (рис. 5), данные испытаний которых приводятся в [11].

При заданных значениях  $v_x$ ,  $v_z$  на линии  $L$ , как и для системы уравнений в напряжениях, дополним уравнения (21) дифференциальными соотношениями

$$\frac{\partial v_x}{\partial x} dx + \frac{\partial v_x}{\partial z} dz = dv_x, \quad \frac{\partial v_z}{\partial x} dx + \frac{\partial v_z}{\partial z} dz = dv_z. \quad (24)$$

Вдоль  $L$  уравнения (21) и (24) образуют систему неоднородных линейных алгебраических уравнений относительно первых частных производных функций  $v_x = v_x(x, z)$ ,  $v_z = v_z(x, z)$ . Если линия  $L$  является характеристикой уравнений (21), то вдоль нее производные определяются неоднозначно, следовательно, определитель упомянутой алгебраической системы и надлежащие числители в формулах Крамера обращаются в нуль. Приравнявая к нулю определитель системы, находим дифференциальные уравнения характеристик, которые совпадают с (13) при  $\psi = \psi_v$ . Приравнявая к нулю числители, получим дифференциальные зависимости между неизвестными функциями  $v_x$  и  $v_z$ , выполняющиеся вдоль каждой из характеристик:

$$dv_x dx + dv_z dz = 0. \quad (25)$$

Подставляя в эту зависимость уравнения характеристик, получим два соотношения для скоростей вдоль каждой из характеристик. Выведем эти соотношения для проекций вектора скорости  $u$  и  $v$  на направления касательных к характеристическим линиям первого и второго семейств. Обозначим  $u_n$  и  $v_n$  проекции вектора скорости на направления нормалей соответственно к первой и второй характеристикам. Учитывая вышеизложенное, выразим  $v_x$  и  $v_z$  через  $u$  и  $u_n$ :

$$v_x = u \cos \theta_\alpha - u_n \sin \theta_\alpha, \quad v_z = u \sin \theta_\alpha + u_n \cos \theta_\alpha, \quad (26)$$

где  $\theta_\alpha = \theta - \psi_v$  — угол, который образует характеристика первого семейства с осью  $x$ . Аналогичным образом определим  $v_x$  и  $v_z$  через  $v$  и  $v_n$ :

$$v_x = v_n \sin \theta_\beta + v \cos \theta_\beta, \quad v_z = -v_n \cos \theta_\beta + v \sin \theta_\beta, \quad (27)$$

где  $\theta_\beta = \theta_\alpha + 2\psi_v = \theta + \psi_v$  — угол, который образует характеристика второго семейства с осью  $x$ . Применяя формулы (25)–(27) вдоль каждой характеристики, получим

$$du - u_n d\theta_\alpha = 0, \quad dv + v_n d\theta_\alpha = 0. \quad (28)$$

Приравнявая правые части формул (26) и (27), получим систему уравнений для определения  $u_n$  и  $v_n$ , после решения которой имеем

$$u_n = v \operatorname{cosec} 2\psi - u \operatorname{ctg} 2\psi, \quad v_n = u \operatorname{cosec} 2\psi - v \operatorname{ctg} 2\psi. \quad (29)$$

Подстановка найденных значений в (28) дает соотношения для поля скоростей на характеристиках:

$$\begin{aligned} du - (v \operatorname{cosec} 2\psi - u \operatorname{ctg} 2\psi) d\theta_\alpha &= 0 && \text{вдоль линии } \alpha, \\ dv + (u \operatorname{cosec} 2\psi - v \operatorname{ctg} 2\psi) d\theta_\alpha &= 0 && \text{вдоль линии } \beta. \end{aligned} \quad (30)$$

Рассмотрим некоторые частные случаи: пусть  $2\psi = \pi/2$ , тогда (30) переходят в соотношения Гейрингер для плоской деформации жесткопластической среды [9]; при  $2\psi = \pi/2 + \varphi$ , где  $\varphi$  — угол внутреннего трения, уравнения для компонент скорости на характеристиках (30) принимают вид

$$\begin{aligned} du - (v \sec \varphi + u \operatorname{tg} \varphi) d\theta_\alpha &= 0 && \text{вдоль линии } \alpha, \\ dv + (u \sec \varphi + v \operatorname{tg} \varphi) d\theta_\alpha &= 0 && \text{вдоль линии } \beta. \end{aligned}$$

Эти соотношения для поля скоростей были получены в [12] для идеального жесткопластического грунта Кулона — Мора при его деформировании в условиях плоской деформации. Частным случаем уравнений на характеристиках (30) являются и соотношения для плоского напряженного состояния жесткопластического несжимаемого материала Леви — Мизеса [13].

Как отмечалось выше, для одноосного сжатия  $\omega = 2\pi/3$ . В этом случае по данным опытов Коффина определим  $\beta = 0,62$ . Принимая  $\Lambda = \beta$  и подставляя эти значения в (23),





Рис. 6. Направления разрушения на образцах известняка

получим  $\psi_\sigma = \psi_v \approx 49^\circ$ . Эти результаты хорошо согласуются с данными опытов [14], в которых цилиндрические образцы из серого чугуна разрушались примерно под углом  $45^\circ$ .

Экспериментально установлено [2, 15], что разрушение хрупких горных пород при сжатии и отсутствии трения на торцах происходит по плоскостям, параллельным направлению сжатия, т. е. когда  $\psi_v = \pi/2$ . Этот результат следует из (23), если принять  $\Lambda = \sqrt{3}$ . На рис. 6 представлены результаты опытов, проведенных автором в Институте горного дела СО РАН на цилиндрических образцах известняка, торцы которых были смазаны парафином.

Приведенное выше сравнение теоретических и экспериментальных результатов для пластичных и хрупких твердых тел показывает, что применение критерия Мизеса — Шлейхера позволяет правильно определять и предельные напряжения, и направления разрушения, которые отождествляются с характеристиками поля скоростей.

## ЛИТЕРАТУРА

1. **Надаи А.** Пластичность и разрушение твердых тел. М.: Изд-во иностр. лит-ры, 1954.
2. **Разрушение.** М.: Мир, 1975. Т. 2: Математические основы теории разрушения. С. 336–520.
3. **Друккер Д., Прагер В.** Механика грунтов и пластический анализ или предельное проектирование // Механика. Определяющие законы механики грунтов. М.: Мир, 1975. С. 166–177.
4. **Новожилов В. В.** О пластическом разрыхлении // Прикл. математика и механика. 1965. Т. 29, вып. 4. С. 681–689.
5. **Николаевский В. Н.** Механика пористых и трещиноватых сред. М.: Недра, 1984.
6. **Райс Дж. Р.** Локализация пластической деформации // Теоретическая и прикладная механика: Труды XIV Международного конгресса IUTAM. М.: Мир, 1979. С. 439–471.
7. **Коврижных А. М.** Об условиях локализации пластической деформации в металлах // Докл. РАН. 1996. Т. 351, № 5. С. 630–632.
8. **Коврижных А. М.** Об условиях гиперболичности уравнений теории пластического сдвига // Докл. РАН. 1999. Т. 365, № 4. С. 485–487.
9. **Соколовский В. В.** Теория пластичности. М.: Высш. шк., 1969.
10. **Коврижных А. М.** К теории пластичности, учитывающей вид напряженного состояния при сложном нагружении // Изв. АН СССР. Механика твердого тела. 1987. № 6. С. 98–106.

11. **Аннин Б. Д., Жигалкин В. М.** Поведение материалов в условиях сложного нагружения. Новосибирск: Изд-во СО РАН, 1999.
12. **Шилд Р. Т.** Смешанные граничные задачи механики грунтов // Механика. Определяющие законы механики грунтов. М.: Мир, 1975. С. 178–194.
13. **Хилл Р.** Математическая теория пластичности. М.: Гостехтеоретиздат, 1956.
14. **Губкин С. И.** Пластическая деформация металлов. М.: Metallurgizdat, 1961. Т. 2.
15. **Тимошенко С. П.** Прочность и колебания элементов конструкций. М.: Наука, 1975.

*Поступила в редакцию 17/II 2004 г.*

---