

Следует отметить, что на больших расстояниях от детонационной волны продукты детонации в лабораторной системе координат практически не движутся в направлении вдоль заряда. При детонации заряда в вакууме это видно из закона сохранения импульса. При детонации в затопленном пространстве продукты детонации могут приобрести направленное движение вдоль заряда за счет взаимодействия с окружающим газом. Оценка по времени нахождения сгустка продуктов детонации в поле наблюдения показывает, что скорость этого движения не превышает 0,2 км/с, что составляет 0,027 D .

В заключение отметим, что на некотором расстоянии от детонационной волны граница струи разрушается (точка 3 на рис. 1, б и 2). Причиной этого, возможно, является турбулентность [8].

Авторы благодарны А. А. Дерибасу за полезное обсуждение вопросов, связанных с постановкой эксперимента, а Ю. Э. Менчеру, В. Г. Попенко и С. А. Новопащину за помощь в проведении экспериментов.

*Поступила в редакцию
1/VIII 1980*

ЛИТЕРАТУРА

1. Ф. А. Баум, К. П. Станюкович, Б. И. Шехтер. Физика взрыва. М., Физматгиз, 1959.
2. А. И. Дремпи, С. Д. Савров и др. Детонационные волны в конденсированных средах. М., Наука, 1970.
3. К. Юханссон, П. Персон. Детонация взрывчатых веществ. М., Мир, 1973.
4. И. Т. Зоткин, М. А. Цикулин. Докл. АН СССР, 1966, 167, 1.
5. Г. И. Аверенкова, Э. А. Ашратов и др. Сверхзвуковые струи идеального газа. Ч. I, изд. МГУ, 1970.
6. Г. А. Храмов, С. Ф. Чермарев. Изв. АН СССР, МЭТ, 1976, 6.
7. Я. Б. Зельдович, Ю. П. Райзер. Физика ударных волн и высокотемпературных гидродинамических явлений. М., Физматгиз, 1966.
8. В. С. Авдучевский, А. В. Иванов и др. Докл. АН СССР, 1974, 197, 1.

МАКСИМАЛЬНЫЕ МАССОВЫЕ СКОРОСТИ В ВОЛНЕ ПРИ ВЗРЫВЕ ЦИЛИНДРИЧЕСКИХ ЗАРЯДОВ В ГОРНЫХ ПОРОДАХ

*М. М. Павлов
(Москва)*

Цилиндрические заряды широко используются в практике взрывного дела. В связи с этим возникают вопросы, связанные с разрушением горных пород вокруг зарядов и сейсмической безопасностью объектов, находящихся вблизи от них.

При достаточно большом удалении от цилиндрического заряда его можно рассматривать как сосредоточенный и при расчетах пользоваться формулами, полученными для сферических зарядов. Однако вопрос о границе области, окружающей заряд, вне которой его можно рассматривать как сосредоточенный, до сих пор остается открытым. Часто в литературе приводятся экспериментальные данные в такой области, где удлинённостью заряда можно пренебречь.

Настоящая работа проведена с целью получения формулы для расчета параметров волны на расстояниях, где заряд следует рассматривать как удлинённый, при взрыве цилиндрических зарядов различной плотности в крепких горных породах, различающихся акустическим импе-

дансом. При построении экспериментальной зависимости использованы данные, полученные разными авторами.

Точно определить ту область, где цилиндрический заряд конечной длины следует рассматривать как удлинённый, затруднительно, поэтому была проведена приближённая оценка ее размеров. Оценим вначале размеры области, где влиянием концов заряда можно пренебречь, т. е. области, в которой заряд рассматривается как бесконечный. Рассмотрим цилиндрический заряд конечного радиуса и бесконечной длины. При детонации такого заряда колебания среды в произвольной точке пространства будут происходить бесконечно долго. Однако возмущение, переносящее основной поток кинетической энергии волны, будет вызвано участком заряда, ближе всего расположенного к рассматриваемой точке.

Если рассматривать вопросы разрушения среды и сейсмической безопасности вокруг заряда, то критическим параметром волны является максимальная амплитуда колебаний. Будем считать, что энергией колебаний в среде можно пренебречь, если амплитуда колебаний меньше некоторой доли от максимальной. Пусть максимальная массовая скорость в волне равна v_{\max} . Положим, что движение отсутствует, если $v(t) < \alpha v_{\max}$, где $\alpha < 1$, а ее величина выбирается из соображений прикладного характера. Оценим длину участка заряда, вызывающего отличные от нуля колебания.

Воспользовавшись математической схемой детонации топкой нити [1], можно показать, что отрезок заряда Δl , обеспечивающий ненулевое возмущение в точке, находящейся на расстоянии R от оси заряда, равен

$$\Delta l = (1 \div 2) / \sqrt{\alpha} \cdot R, \quad (1)$$

если отношение скорости продольных волн в среде к скорости детонации заряда лежит в интервале от нуля до единицы. Таким образом, если заряд имеет конечную длину $l_0 = \Delta l$, то во всех точках области, задаваемой формулой (1), заряд можно рассматривать как бесконечный, т. е. пренебречь влиянием его концов (рис. 1). При этом

$$\operatorname{tg} \beta = (1 \div 2) / 2\sqrt{\alpha}.$$

Оценим размеры области, в которой цилиндрический заряд конечной длины заведомо можно рассматривать как сосредоточенный. Без нарушения общности рассуждений рассмотрим для простоты случай мгновенной детонации. Цилиндрический заряд имеет два геометрических размера: радиус R_0 и длину l_0 . Из решения задачи Шарпа [2] для бесконечной цилиндрической полости радиуса R_0 , расположенной в упругом пространстве, внутри которой скачком возникает давление p_0 , следует, что характерное время в излученной волне (время положительной фазы) пропорционально величине R_0/c_l , где c_l — скорость продольных волн в среде.

Поскольку рассматривается заряд конечной длины, то разность прихода возмущений Δt в рассматриваемую точку пространства от ближайшей (точка A на рис. 2) и наиболее удаленной (точка B) точки заряда будет определять характерное время колебаний в волне вблизи заряда. Величина Δt уменьшается по мере удаления от оси заряда и на некотором расстоянии становится сравнимой с величиной R_0/c_l , т. е. с характерным временем, связанным с конечным радиусом заряда. Выберем в качестве критерия, определяющего границу искомой области, равенство

$$\Delta t = R_0/c_l.$$

Отсюда получаем уравнение границы области, состоящей из двух кусков парабол (см. рис. 2):

$$R = \frac{1}{2R_0} \left(Z + \frac{l_0}{2} \right)^2 - \frac{R_0}{2} \quad \text{при } Z > 0,$$

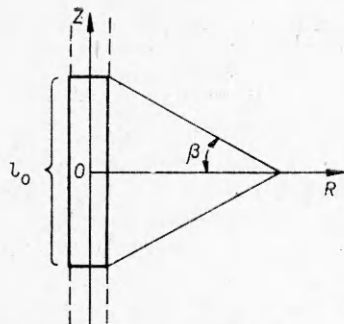


Рис. 1. К расчету размеров области, где конечный заряд можно рассматривать как бесконечный.

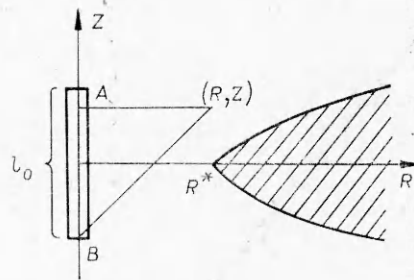


Рис. 2. К расчету размеров, где удлиненный заряд можно рассматривать как сосредоточенный.

$$R = \frac{1}{2R_0} \left(Z - \frac{l_0}{2} \right)^2 - \frac{R_0}{2} \quad \text{при } Z < 0.$$

Ближайшая к заряду точка границы лежит на расстоянии

$$R^* = \frac{1}{8} \frac{l_0^2}{R_0} - \frac{R_0}{2}.$$

Поскольку рассматриваются удлиненные заряды с отношением длины к диаметру $k > 1$, то

$$R^*/R_0 \cong k^2/2 \quad \text{или} \quad R^*/l_0 \cong k/4.$$

Таким образом, в указанной области заряд можно рассматривать как сосредоточенный. В реальных условиях резкой границы области не существует, и цилиндрический заряд начинает проявлять свойства сосредоточенного ближе найденной границы. Поэтому при построении зависимости максимальных массовых скоростей от расстояния до оси заряда отбирались те эксперименты, в которых расстояние до наиболее удаленной точки измерения было бы значительно меньше величины R^* .

Рассматривались следующие эксперименты: модельные взрывы цилиндрических зарядов в мраморе и прессованном NaCl [3, 4]; модельные взрывы в мраморе [5] и взрывы скважинных зарядов в апатито-нифелиновых рудах [6]. Упругие характеристики зарядов и диапазоны измерений приведены в таблице. Во всех случаях диапазон измерений был значительно меньше размеров зоны, в которой заряд можно рассматривать как сосредоточен-

Порода	$\rho_{сг} \cdot 10^{-6}$, кг/(м ² ·с)	ВВ	$\rho_{ВВ} \cdot 10^{-3}$, кг/м ³	R_0 мм,	k	R/R_0	R^*/R_0	$\varepsilon^*/\rho_{сг} l_0$, м/с	Обозначение точек на рис. 3	Ссылки
NaCl	6,66	Тэн	0,5	2,5	16—20	1—10	128—200	430	1	[3]
NaCl	6,66		1,15	2,5	16—20	1—10	128—200	980	2	
NaCl	9,4		1,15	2,5	12—16	1—10	72—128	700	3	[3]
Мрамор	12,4		1,5	1,65	32	30—240	512	690	4	[5]
Мрамор	13,5		0,5	2,5	15—25	1—14	112—312	210	5	[4]
»	»		1,15	1,15	15—25	1—10	112—312	490	6	
Апатито-нифелиновые руды	16,5	Зерногранулит	1,2	65	16	25—60	130	300	7	
		АС-8	1,0	55	16	25—60	130	320	8	[6]

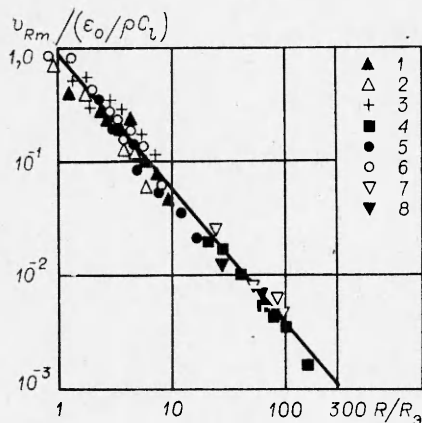


Рис. 3. Зависимость максимальной массовой скорости от приведенного расстояния до оси заряда.

ный. Чтобы иметь возможность учесть упругие свойства пород и характеристики зарядов различных ВВ с разной плотностью заряжения, обработка экспериментальных данных проводилась в безразмерных координатах.

Цилиндрический заряд характеризуется радиусом R_0 , энергией в единице объема ВВ (концентрацией энергии), равной $\epsilon_0 = \rho_0 Q_0$, и энергией, приходящейся на единицу длины $e = \pi R_0^2 \rho_0 Q_0$, где Q_0 — теплота взрыва. Величина ϵ_0

имеет размерность давления и пропорциональна давлению продуктов взрыва в зарядной полости. Отношение $\epsilon_0 / \rho c_l$ с размерностью скорости можно рассматривать как начальную скорость стенки полости.

Значение e пропорционально квадрату радиуса заряда и зависит от плотности и вида используемого ВВ. Заменим заряд произвольного радиуса R_0 плотностью ρ_0 с теплотой взрыва Q_0 эквивалентным ему по энергии зарядом эталонного ВВ, например тротила, плотностью $\rho_0 = 10^3$ кг/м³ и $Q_0 = 4,2 \cdot 10^6$ Дж/кг, тогда $e = \pi R_0^2 \epsilon_0 = \pi R_0^2 \epsilon_0$, откуда найдем радиус эквивалентного заряда $R_0 = R_0 \sqrt{\epsilon_0 / \epsilon_0}$.

Выбирая в качестве характерной скорости величину $\epsilon_0 / \rho c_l$ и в качестве геометрического размера R_0 , отложим экспериментальные значения максимальных массовых скоростей, отнесенных к величине $\epsilon_0 / \rho c_l$, в виде функции безразмерного расстояния R/R_0 . В таблице приведены значения R_0 и $\epsilon_0 / \rho c_l$ для рассмотренных экспериментов, а на рис. 3 показана зависимость $v_{R \max} / (\epsilon_0 / \rho c_l) = f(R/R_0)$.

В диапазоне относительных расстояний от 1 до 300 R/R_0 экспериментальные значения можно описать единой зависимостью

$$v_{R \max} = 0,83 \cdot \epsilon_0 / \rho c_l \cdot (R/R_0)^{-1,2},$$

которую можно записать, используя только энергетические характеристики заряда ϵ_0 и q_0 (линейная плотность заряжения эквивалентного заряда)

$$v_{R \max} = 6,62 \cdot 10^{-3} \epsilon_0 / \rho c_l \cdot (R/\sqrt{q_0})^{-1,2}.$$

Здесь $q_0 = q_0 \cdot Q_0 / Q_0$, $[q] = \text{кг/м}$.

Полученная формула справедлива для крепких горных пород с акустическим импедансом $6 \cdot 10^6 < \rho c_l < 17 \cdot 10^6$ кг/(м² · с). Она справедлива для тех сред, в которых необратимые потери энергии взрывной волны в непосредственной близости от заряда примерно одинаковы, так что можно считать величину $\epsilon_0 / \rho c_l$ пропорциональной начальной скорости стенки полости, т. е. рассматривать акустическое приближение.

Поступила в редакцию
9/IX 1980

ЛИТЕРАТУРА

1. М. М. Павлов. ФГВ, 1977, 13, 6.
2. H. L. Selberg. Arkiv F6r Fysik, 5, 7, 1952, Stockholm, p. 97.
3. М. М. Павлов, Д. А. Судаков.— В сб.: Взрывное дело, № 76/33, М., Недра, 1976.
4. М. М. Павлов. Канд. дис. М., ИФЗ АН СССР, 1978.
5. В. А. Боровиков, И. Ф. Ванягин.— В сб.: Взрывное дело, № 76/33, М., Недра, 1976.
6. Ю. В. Демидов. Канд. дис. Л., 1973.