

В. А. Голубев, П. Г. Бережко, В. Ф. Проскудин,
А. С. Мальшев

О ВОЗМОЖНОСТИ НЕПРЕРЫВНОГО ИЗМЕРЕНИЯ ДАВЛЕНИЯ ВО ФРОНТЕ ГОРЕНИЯ ПИРОТЕХНИЧЕСКИХ СОСТАВОВ, ДАЮЩИХ ТВЕРДЫЕ ПРОДУКТЫ РЕАКЦИИ

Описан способ непрерывного измерения давления в зоне фронта горения пористых образцов, применимый для определенной группы пиротехнических составов, дающих твердые продукты горения. Способ основан на регистрации величины осевого усилия, реализующегося при горении образца. Отмечены ограничения для применения предлагаемого способа. Экспериментально подтверждена возможность непрерывного измерения давления в зоне фронта горения образцов из состава $Zr + WO_3 + C$ с помощью данного способа.

При горении пиротехнических составов (ПТС), дающих твердые продукты реакции, в зоне фронта горения неизбежно появляется газовая фаза (например, из-за выделения примесных газов). Получение информации о давлении газовой фазы во фронте горения p_ϕ важно для полного описания процессов, протекающих в этой зоне (под величиной p_ϕ здесь и далее понимается избыточное давление).

Для оценки p_ϕ при горении порохов, ВВ и ПТС, дающих газообразные продукты реакции, пользуются, в частности, результатами измерения осевого усилия F , возникающего за счет реактивного эффекта от вылетающих газообразных продуктов горения образца, заключенного в цилиндрическую оболочку: $p_\phi = F/S$, где S — площадь поперечного сечения образца [4]. Но для ПТС, дающих твердые продукты реакции, такой подход неприемлем. Тем не менее в ряде случаев эффективным оказывается способ, основанный на измерении величины F .

На рис. 1 показана схема установки для сжигания пористых образцов из ПТС, дающих твердые продукты реакции, с измерением осевого усилия и давления газовой фазы. Образец зажигается форсом пламени электровоспламенителя, расположенного во вкладыше. При горении образца под действием давления газовой фазы, выделяющейся в зоне фронта горения, возникает осевое усилие F , передающееся через вкладыш к тензометрическому датчику, который непрерывно записывает на шлейфовом осциллографе величину F .

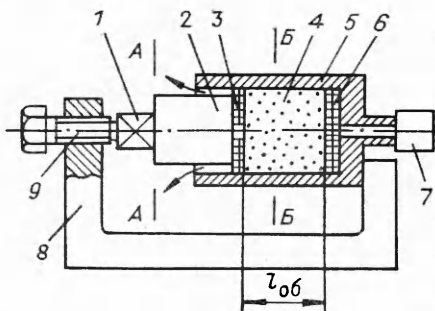
Обычно реализуемое распределение давления газа по длине пористого горящего образца, заключенного в полузамкнутую цилиндрическую оболочку, показано на рис. 2. При этом баланс сил, действующих на вкладыш и часть образца, выделенных на рис. 1 сечениями $A-A$ и $B-B$, можно выразить соотношением

$$F = pS + \Sigma F_i, \quad (1)$$

где F — реакция опоры в сечении $A-A$ (величина осевого усилия); p — давление газовой фазы в сечении $B-B$; S — площадь той части по-

Рис. 1. Схема установки (стрелками показано направление выхода газа).

1 — тензометрический датчик осевого усилия; 2 — вкладыш, содержащий электровоспламенитель; 3 — стальная сетка с центральным отверстием; 4 — образец из ПТС; 5 — стальная оболочка; 6 — набор стальных сеток; 7 — датчик давления; 8 — опора; 9 — винт для создания начального осевого усилия. l_0 — длина образца.



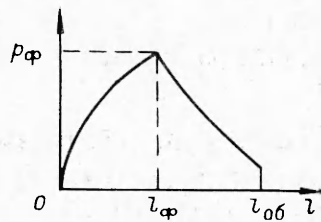


Рис. 2. Схема распределения давления по длине горящего образца из ПТС. l_ϕ — координата фронта горения.

перечного сечения $B - B$ образца, на которую воздействует давление p (для образца из прессованной смеси мелкодисперсных порошков при отсутствии эффекта спекания между частицами за величину S в первом приближении можно принять всю площадь поперечного сечения образца); ΣF_i — сумма сил, действующих на рассматриваемую часть образца, включающая силу трения этой части о стенки оболочки, силу воздействия со стороны другой части и др.

Соотношение (1) справедливо для любого сечения $B - B$, проходящего по образцу, при этом F в таком соотношении постоянно, в то время как величины pS и ΣF_i для каждого сечения имеют свои определенные значения. Причем для сечения $B - B$, проходящего в зоне фронта горения, величина pS достигает максимума (см. рис. 2), а ΣF_i соответственно близко к минимуму.

Рассмотрим баланс сил для этого случая более подробно. Со стороны фронта горения на сгоревшую часть образца будет действовать сила $p_\phi S$. Со стороны вкладыша ей противодействует реакция опоры F . Кроме того, действуют сила трения $F_{тр}$ сгоревшей части образца о стенки цилиндрической оболочки и сила сцепления $F_{сц}$ частиц сгоревшей части образца с частицами еще не сгоревшей ее части. Возможно также появление силы F_τ в результате термического расширения сгоревшей части образца. В целом, если сечение $B - B$ проходит в зоне фронта горения образца, баланс сил выразится соотношением

$$F = p_\phi S - F_{тр} - F_{сц} + F_\tau. \quad (2)$$

Однако здесь следует учесть, что кристаллическая плотность твердых продуктов реакции больше, чем у исходного ПТС. Вследствие этого суммарные размеры частиц в образце после прохождения волны горения уменьшаются, причем в большинстве случаев это уменьшение превышает степень увеличения размеров частиц за счет термического расширения. В результате для таких ПТС в сгоревшей части образца обеспечивается как отсутствие силы F_τ , так и существенное снижение $F_{тр}$ из-за резкого падения бокового давления со стороны продуктов горения на стенки оболочки. Кроме того, наличие высокой температуры в зоне фронта горения образца, по величине близкой к температуре плавления компонентов, делает несущественной и $F_{сц}$.

Следовательно, для определенной группы пиротехнических составов, дающих твердые продукты реакции, величинами F_τ , $F_{тр}$ и $F_{сц}$ в выражении (2) можно пренебречь. Другими словами, для этих ПТС осевое усилие определяется в первую очередь давлением в зоне фронта горения, что дает возможность во время горения образца по регистрируемой величине осевого усилия следить за изменением давления в зоне фронта горения, пользуясь простым соотношением

$$F \approx p_\phi S. \quad (3)$$

Степень достоверности получаемых результатов (определяемая в основном свойствами данного ПТС) может быть оценена сравнением величин p_ϕ в момент подхода фронта горения к торцу образца, определенных одновременно двумя способами: по осевому усилию и с помощью датчика давления.

Для иллюстрации возможности использования предлагаемого способа оценки p_ϕ приведем экспериментальные результаты, полученные при сжигании образцов разной длины ($13 \div 44$ мм) из пиротехнического со-

става, представляющего собой смесь мелкодисперсных порошков циркония, вольфрамового ангидрида и графита (массовое содержание компонентов — 35, 60 и 5 % соответственно). Относительная плотность запрессовки состава в стальную оболочку составляла 0,6. Диаметр образцов (внутренний диаметр оболочки) 25 мм.

| l_0 , мм | $p_{\Phi 1}$, МПа | F_K , Н | $p_{\Phi 2}$, МПа |
|------------|--------------------|-----------|--------------------|
| 13 | 3,0 | 1500 | 3,06 |
| 21 | 4,6 | 2500 | 5,10 |
| 32 | 6,2 | 3000 | 6,12 |
| 44 | 7,6 | 3750 | 7,65 |

В опытах сравнивали величину давления $p_{\Phi 1}$, полученную в момент подхода фронта горения к торцу образца¹ непосредственным измерением датчиком давления, с $p_{\Phi 2}$, рассчитанной с использованием соотношения (3) по значению F_K , реализовавшемуся в этот же момент времени и измеренному тензометрическим датчиком. Результаты опытов приведены в таблице. Характерная осциллограмма представлена на рис. 3, а на рис. 4 показана зависимость $p_{\Phi}(\tau)$, построенная на основании такой осциллограммы. На рис. 3 $F_H = 10^3$ Н — начальное осевое усилие; τ_H и τ_K — момент начала и окончания горения; F_K — осевое усилие в момент $\tau = \tau_K$.

При подходе фронта горения к торцу образца p_{Φ} несколько снижается. Это можно объяснить следующим образом. При подходе фронта к торцу образца часть газа, выделяющегося при горении, устремляется в свободные объемы, образованные сетками и каналом, ведущим к датчику давления (см. рис. 1), что и приводит к снижению давления в зоне фронта.

Результаты, представленные в таблице, говорят о хорошей сходимости измеренных значений давления в зоне фронта горения в момент его подхода к торцу образца. Кроме того, наблюдается хорошее совпадение значений давления на нисходящей ветви зависимости $p_{\Phi}(\tau)$, описывающей снижение давления по мере выхода газа из установки после сгорания образца (см. рис. 4). Все это подтверждает справедливость соотношения (3) применительно к образцам из состава $Zr + WO_3 + C$.

Исходя из изложенных общих соображений, можно ожидать, что предлагаемый способ непрерывной оценки давления в зоне химической реакции горящего образца применим и для большого числа других ПТС, дающих твердые продукты горения. При этом решение вопроса о правомочности использования такого способа оценки текущих значений p_{Φ} для конкретного ПТС будет следовать из результатов сравнения полученных экспериментально давлений $p_{\Phi 1}$ и $p_{\Phi 2}$. В случае существенного расхождения данных можно порекомендовать уменьшить трение о стенки оболочки нанесением на них слоя графита или другого вещества, выполняющего роль высокотемпературной смазки, либо по результатам сравнения величин $p_{\Phi 1}$ и $p_{\Phi 2}$ ввести поправку в соотношение (3).

Авторы выражают благодарность Ю. А. Хабарову, М. В. Казимову и С. К. Гришечкину за помощь в проведении экспериментов.

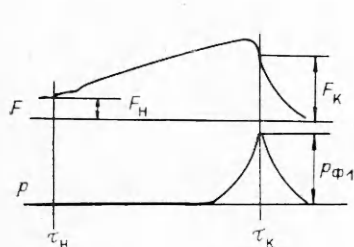


Рис. 3. Типичная осциллограмма.

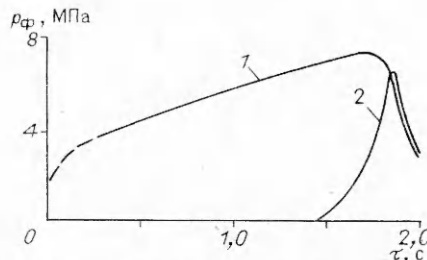


Рис. 4. Давление во фронте горения для образца длиной 32 мм (1) и в зоне торца этого образца (2).

¹ За момент подхода фронта горения к торцу образца принимался момент достижения максимального давления, измеряемого датчиком давления (см. рис. 1).

ЛИТЕРАТУРА

1. Беляев А. Ф., Боболев В. К., Коротков А. И. и др. Переход горения конденсированных систем во взрыв.— М.: Наука, 1973.

г. Москва

Поступила в редакцию 6/II 1990

УДК 534.46

Ф. А. Быковский

ТЕПЛОВЫЕ ПОТОКИ В СТЕНКИ КАМЕРЫ СГОРАНИЯ ПРИ ДЕТОНАЦИОННОМ И ТУРБУЛЕНТНОМ РЕЖИМАХ ГОРЕНИЯ

Приведены измерения тепловых потоков в стенки кольцевой камеры в режимах горения и непрерывной детонации компонентов пропан — кислород. Показано, что удельные тепловые потоки в стенки камеры при детонационном сжигании существенно ниже, чем при обычном горении.

Вопросы нагрева и охлаждения стенок камер сгорания имеют важное значение в конструировании двигателей и химических реакторов, при этом особое внимание уделяется способам сжигания топлива. В работах [1—3] исследованы режимы сжигания газовых смесей в кольцевых цилиндрических камерах детонационного сгорания (КДС) с помощью поперечных детонационных волн (ДВ). В настоящей работе приведено сравнение тепловых потоков в стенки КДС при детонационном и обычном турбулентном горении в нестационарном тепловом режиме.

Постановка экспериментов

На рис. 1 схематично изображена КДС, образованная цилиндрической поверхностью, внутренней вставкой и головкой. Газовые компоненты (пропан и кислород) поступали в камеру отдельно через два ряда отверстий, равномерно распределенных по окружности головки, и перемешивались в узком слое. Процесс инициировали высоковольтным разрядом на выходе из канала. Для реализации режима обычного горения кольцевой канал разделяли четырьмя радиальными перегородками длиной 40 мм, а сечение канала высотой $\delta = 5$ мм делали уже на выходе до 1 мм. Фотосъемку проводили через продольное окно методом компенсации скорости, когда скорость и направление движения изображения совпадали со скоростью и направлением движения пленки.

Температуру внутренней стенки камеры измеряли четырьмя хромель-алюмелевыми термопарами, установленными от головки на расстоянии 6, 20, 50 и 90 мм (точки 1—4 соответственно). Концы термопарных проволок диаметром 0,3 мм зачеканивались в корпус датчика так, что расстояние от торца датчика до середины проволоки составляло 0,2 мм. Корпуса датчиков, как и стенки КДС, изготовлены из нержавеющей стали Х18Н10Т и вставлены заподлицо с внутренней стенкой камеры. Характеристика термопары практически линейна, поэтому точность измерения температуры T на глубине $x = 0,2$ мм во времени t зависела от профиля $T(x, t)$ и была выше при малых градиентах $\partial T/\partial x$. Характерное время нагрева стенки на толщине 0,2 мм составляло $\sim 0,01$ с, поэтому точность измерения температуры в течение процесса длительностью 0,3 с

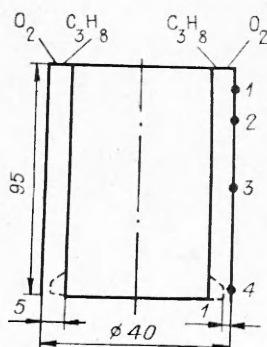


Рис. 1.