

## Гумусовые профили горно-каштановых почв сложной катены (Центральная Тува)

М. И. ДЕРГАЧЕВА, Е. Э. ОНДАР\*, Е. Г. ЗАХАРОВА

*Институт почвоведения и агрохимии СО РАН  
630099, Новосибирск, ул. Советская, 18  
E-mail: mid555@yandex.com*

*\*Тувинский государственный университет  
667000, Республика Тыва, Кызыл, ул. Ленина, 36*

### АННОТАЦИЯ

Дан анализ материалов изучения гумусовых профилей горно-каштановых почв сложной катены, располагающейся в пределах Хемчикского сухостепного района Центрально-Тувинской котловины. Показано, что характеристики гумусовых профилей зависят как от экспозиции склона, на котором почва сформирована, так и от положения почв по катене. Гумусовые профили почв четко фиксируют все изменения экологических условий формирования и функционирования почв даже в том случае, когда они не отражаются в морфологическом облике почв. Полученные материалы могут служить точкой отсчета при проведении длительного мониторинга за поведением почв на склонах, а также при выявлении изменчивости почв локального уровня под влиянием меняющейся природной среды.

**Ключевые слова:** почва, гумусовый профиль, сложная катена.

Состав гумуса разных типов почв Тувы дает представление о разнообразии современных процессов гумусо- и почвообразования на территории этого своеобразного по природной среде региона [1], но не позволяет оценить их изменчивость в процессе формирования почвенного профиля. Почвенный профиль, формируясь длительное время, испытывает влияние меняющихся экологических условий и отражает эти изменения в своих признаках, т. е. отражает историю развития почв как природного тела во времени [2]. Изучение гумусовых профилей почв дает материалы для расшифровки эволюции почв и условий их формирования [3], а также возможность “считывать” информа-

цию о стадиях и фазах развития почв [4]. Согласно концептуальному определению [2], гумусовый профиль – это совокупность химически и генетически сопряженных однородных зон (слоев) почвы, каждая из которых характеризуется определенным, свойственным только этому слою (зоне) сочетанием элементарных гумусообразовательных процессов (ЭГП) и сравнительно одинаковой степенью интенсивности их проявления. Для описания гумусового профиля используются подробные послонные (каждые 5–10 см или менее, с учетом границ генетических горизонтов) изменения внутри почвенной толщи разных характеристик гумуса и отдельных его компонентов.

Изучение гумусовых профилей почв позволяет получать детальную картину изменчивости признаков почв за период, равный времени формирования почвенного профиля.

---

Дергачева Мария Ивановна  
Ондар Елена Эрес-Ооловна  
Захарова Елена Геннадьевна

И. А. Соколов [5] отмечал, что в аридных условиях рельеф играет более важную роль, чем в гумидных, ибо даже небольшое дополнительное увлажнение может изменить характер почвообразования, что может сказаться и на характеристиках гумусовых профилей почв. Кроме того, почвы склонов в гумусовом профиле могут нести информацию о “нарушениях” почв, связанных со склоновым экзогенезом.

Обусловленность специфики гумусовых профилей на территории Тувы одним из экологических факторов – климатом – уже обсуждалась [6]. Были выявлены особенности гумусовых профилей каштановых почв, сформированных на близких почвообразующих породах, но в разных географических точках Тувы. В то же время влияние экологической обстановки формирования почв, связанной с рельефом – положением почв на разных элементах геоморфологического профиля, разными экспозицией склонов, увлажнением, теплообеспеченностью, растительным покровом, а также участием склоновых процессов перераспределения почвенной массы, – практически не освещено в литературе.

Задача исследования – выявить особенности гумусовых профилей горно-каштановых почв, обусловленные положением на разных элементах рельефа, а также показать их информативность при выявлении путей, условий формирования почвенных профилей и трансформации под влиянием склонового экзогенеза.

#### ОБЪЕКТЫ И МЕТОДЫ

Исследовали горно-степные каштановые почвы, распространенные в пределах Хемчикского сухостепного района [7] Центрально-Тувинской котловины. Разрезы заложены на ключевом участке Хондергей, расположенном в 20 км к югу от г. Чадан между реками Улуг-Хондергей и Шеми на предгорной части одного из отрогов северного макросклона хр. Западный Танну-Ола, на небольшой сопке меридионального простирания со склонами северо-восточной и юго-западной экспозиции. Они представляют типичную для этой территории сложную степную катену.

Крутизна северо-восточного склона составляет  $\sim 20^\circ$ , юго-западного –  $\sim 10-12^\circ$ . Северо-восточный и юго-западный склоны различаются количеством осадков [8]. На северо-восточной стороне за вегетационный период выпадает в среднем 65 мм осадков, на юго-западной – 28–30 мм [9]. В то же время северо-восточный склон наветренный, хуже прогревается и дольше находится в тени. Растительный покров на склонах разной экспозиции неодинаков: на северо-восточном доминантами являются ковыль Крылова (*Stipa Krylovii* Roshev.), типчак (*Festuca valesiaca* Gaudin), карагана карликовая (*Caragana pygmaea* (L.) DC), житняк гребенчатый (*Agropyron cristatum* (L.) Beauv.); на юго-западном – ковыль Крылова (*Stipa Krylovii* Roshev.), лапчатка бесстебельная (*Potentilla acaulis* L.), эфедра односемянная (*Ephedra monosperma* C. A. Mey.), полынь холодная (*Artemisia frigida* Willd.), змеевка (*Cleistogenes squarrosa* (Trin.) Keng).

Рассматриваемые нами с точки зрения особенностей гумусовых профилей почвы расположены в элювиальной (Эль) позиции (разрез 79), в транспозиции на склонах разной экспозиции, а также в аккумулятивной (АК) позиции (разрезы 84 и 85) (рис. 1).

Изученные горно-каштановые почвы характеризуются окраской с каштановым оттенком, хорошо обособленным карбонатным горизонтом, большой дресвянистостью или щебнистостью, а также легким гранулометрическим составом.

К методическим особенностям проведения исследований относятся подробный, послойный (каждые 5–10 см или менее) в пределах морфологически выделяемых горизонтов (слоев) отбор образцов, а также использование самой информативной и репрезентативной [10] методики изучения состава гумуса [11]. Интерпретация материалов исследования проведена согласно [2–4].

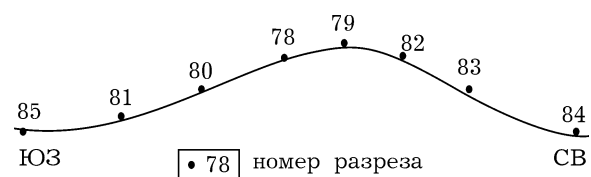


Рис. 1. Схема расположения разрезов на сложной катене ключевого участка Хондергей

## РЕЗУЛЬТАТЫ И ИХ ОБСУЖДЕНИЕ

Почвы, сформированные в самой верхней части катены, т. е. залегающие в Эль-позиции, представлены разрезом 79, вскрывающим маломощную горно-каштановую почву. Они характеризуются высоким для данного типа почв содержанием общего органического углерода ( $C_{\text{общ}}$ ), количество которого вниз по профилю резко сокращается, составляя уже на глубине 5–15 см меньше 1 %. Доля гуминовых кислот (ГК) в составе гумуса этих почв высока. Этот компонент гумуса преобладает над фульвокислотами (ФК) в верхней части почвенного профиля, где состав гумуса может быть охарактеризован как фульватно-гуматный. Отношение  $C_{\text{гк}} : C_{\text{фк}}$  составляет 1,2–1,3 в верхнем слое и 0,7–0,8 – в нижней части профиля. Распределение ГК вниз по профилю возрастающе-убывающее: максимум их содержания наблюдается на глубине 5–15 см. Количество ФК в целом, как и его самой подвижной части – ФК 1а, увеличивается с глубиной. Среди ГК в верхних 5 см преобладают бурые формы, которые ниже замещаются черными гуминовыми кислотами (ГК фр. 2). Гуминовые кислоты, связанные с глинными минералами (ГК фр. 3), превышают 10 % только в верхней 15-сантиметровой толще профиля и составляют около 9 % в нижней его части. Доля гуминов колеблется в пределах 21–24 % в минеральных горизонтах и достигает 31 % в го-

ризонте  $A_d$ , характер их внутрипрофильного распределения – убывающий (рис. 2).

Почвы, залегающие вниз от позиции Эль по склону северо-восточной экспозиции, представленные разрезами 82, 83 и 84 и расположенные соответственно в Транс-1, Транс-2 и АК-позициях, представляют по составу гумуса ряд, в котором характеристики изменяются в связи с положением по катене (рис. 3).

Почва позиции Транс-1 (разрез 82), сформированная в верхней части склона, отличается более растянутым профилем, чем у описанной выше, близким в дерновинном слое, но более высоким содержанием общего органического углерода в остальной толще и таким же, как в предыдущем разрезе, постепенным уменьшением его с глубиной (см. рис. 3, А).

Доля ГК в верхней 13-сантиметровой толще близка к почве позиции Эль, и здесь они преобладают над фульвокислотами. Глубже их количество постепенно сокращается и в нижней части профиля составляет 7–11 %. Доля ФК колеблется по профилю в небольших пределах – 24–29 %, но с глубины 13–24 см этот компонент гумуса начинает преобладать над ГК.

Величина  $C_{\text{гк}} : C_{\text{фк}}$  в верхней 13-сантиметровой толще больше 1,0, с глубиной постепенно снижается до 0,3–0,4. Изменение в соотношении основных компонентов гумуса происходит таким образом, что гумус фульватно-гуматного типа в гумусово-аккумуля-

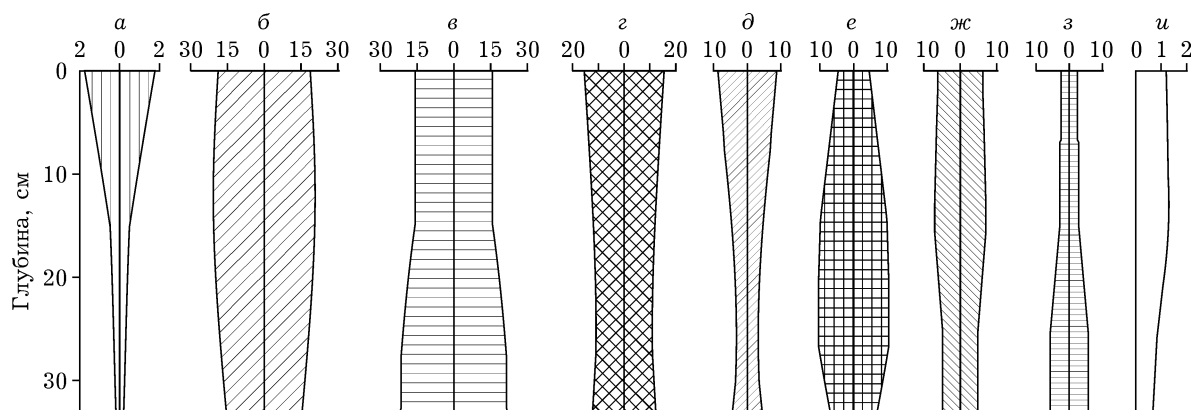


Рис. 2. Гумусовый профиль горно-каштановой почвы позиции Эль (разреза 79).

*a* – содержание органического углерода, % к почве; содержание углерода групп и фракций гумусовых веществ, % к общему углероду: *б* – гуминовые кислоты (ГК), *в* – фульвокислоты (ФК), *г* – негидролизующие формы гумуса, *д* – ГК фракции 1, *е* – ГК фракции 2, *ж* – ГК фракции 3, *з* – ФК фракции 1а, *и* –  $C_{\text{гк}} : C_{\text{фк}}$

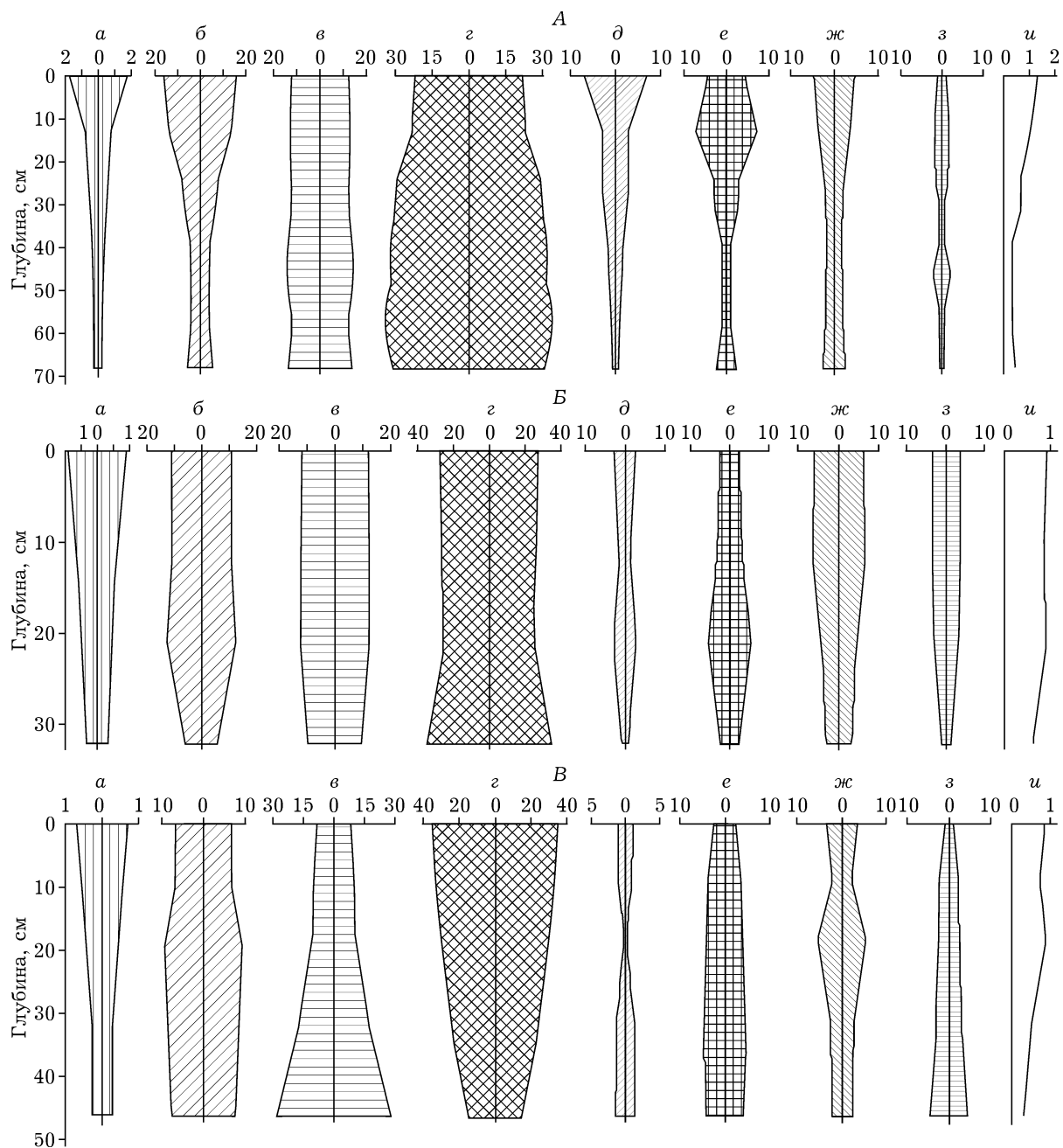


Рис. 3. Гумусовые профили горно-каштановых почв северо-восточного склона: А – разрез 82 (позиция Транс-1); Б – разрез 83 (позиция Транс-2); В – разрез 84 (позиция АК) Обозначения см. рис. 2

тивной толще меняется на гуматно-фульватный и еще ниже – на фульватный. Количество гуминов имеет тенденцию увеличения с глубиной. Доля гуминовых кислот фракции 1, которые характеризуют современный процесс гумификации, близка к таковой в почве позиции Эль, составляет более 13 % в верхнем 2-сантиметровом слое и резко падает с глубиной вплоть до почти полного исчезновения их из состава гумуса (< 1 %). Доля гу-

миновых кислот, связанных с кальцием, в составе гумуса здесь меньше в 1,5–3 раза и более, чем в почве, приуроченной к позиции Эль. ГК, связанные прочно с глинными минералами (фр. 3), не превышают 7–9 %. В целом гумусовый профиль не имеет каких-либо существенных отклонений в характеристиках, присущих каштановым почвам: профилограмма имеет типичный для степных почв вид (см. рис. 3, А).

Почва позиции Транс-2 (разрез 83) по сравнению с предыдущей характеризуется несколько меньшей долей гуминовых кислот и преобладанием во всех горизонтах над ними фульвокислот (см. рис. 3, Б). Негидролизуемые формы гумуса являются преобладающим компонентом, их доля превышает 50 %. Состав гумуса оценивается как гуматно-фульватный, величина  $C_{гк} : C_{фк}$  меньше 1,0 и не превышает 0,87–0,92.

Среди ГК черные формы, доля которых составляет 4–11 % (что ниже, чем в почвах позиции Эль), преобладают над бурями ГК, хотя в большей части профиля превалируют гумусовые вещества, связанные прочно с минеральной частью (ГК и ФК фр. 3).

Почва, сформированная в аккумулятивной позиции на северо-восточном склоне (разрез 84), маломощная и лежит, как и предыдущая, на плите горной породы. Гумусовый профиль отличается тем, что содержание общего органического углерода более 1 % здесь отмечается только до глубины 9 см, а ниже количество его постепенно уменьшается до 0,5 % от массы почвы и становится еще меньше (см. рис. 3, В). Распределение общего органического углерода по профилю имеет аккумулятивный (постепенно убывающий) тип. Гумусовый профиль характеризуется неоднородностью: характеристики верхней 10-сантиметровой и нижней (остальной) части почвы различаются. Доля ГК, как и ФК, в составе гумуса здесь ниже, чем в почвах, расположенных на позиции Транс-2. В целом в гумусе также существенно преобладают ФК, распределение которых внутри профиля имеет возрастающий характер, тогда как ГК – возрастающе-убывающий. Доля негидролизуемых форм гумуса неизменно уменьшается с глубиной. Величина  $C_{гк} : C_{фк}$  не превышает 0,82–0,88, составляя в нижних горизонтах 0,28–0,50. Бурые ГК фиксируют две части профиля: верхнюю с уменьшающимся с глубиной количеством ГК этой фракции и нижнюю с увеличением ее доли в составе гумуса, хотя в целом доля этой фракции ГК низка и не превышает 2,6–2,8 %. Среди гумусовых веществ преобладают комплексы ГК и ФК, связанные с кальцием. Распределение гуматов кальция имеет тенденцию к увеличению с глубиной.

Почвы склона северо-восточной экспозиции характеризуются изменением состава гумуса от Эль к АК-позиции. Две верхние почвы (т. е. почвы, сформированные в позиции Эль и в позиции Транс-1) близки по типу гумуса в верхних горизонтах (где он относится к фульватно-гуматному), долям их основных компонентов и их соотношению. Нижние части этих профилей различаются: в верхней почве среди ГК существенно преобладают гуматы кальция, в нижней – ГК, прочно связанные с глинными минералами (фр. 3). Две нижние почвы, расположенные на этом склоне в позициях Транс-2 и АК, резко отличаются от вышележащих прежде всего тем, что гумус имеет гуматно-фульватный тип, отношение  $C_{гк} : C_{фк}$  меньше 1,0 во всех горизонтах, содержание гуминовых кислот в целом, как и бурых их форм, ниже, доля негидролизуемых форм – выше.

Таким образом, от вершины катены к ее подножию в аккумулятивной толще происходит постепенная смена фульватно-гуматного типа гумуса на фульватный, а гумус нижних горизонтов меняется от гуматно-фульватного в позиции Эль до фульватного в позициях Транс-2 и АК.

Почвы, расположенные в транспозициях на юго-западном склоне (разрезы 78 и 81), характеризуются также неоднородным составом гумуса как по профилю, так и согласно расположению по катене. Почва позиции Транс-1 (рис. 4, А) имеет, как и почва позиций Эль и Транс-1 северо-восточного склона, фульватно-гуматный состав гумуса в верхней 12-сантиметровой толще, который глубже сменяется на гуматно-фульватный, т. е. с глубиной фульвокислоты начинают преобладать над гуминовыми кислотами. Доля ГК фракции 1 (т. е. таких, которые связаны подвижно с полуторными окислами или находятся в свободном состоянии) здесь довольно высока, причем она составляет почти такой же процент, как в самом верхнем слое почвы Эль-позиции и почвы аналогичного положения на северо-восточном склоне катены. Содержание гуматов кальция невелико (не более 10 %), как и связанных с ними ФК, доля которых не превышает 7–12 %. Отличает эту почву от аналогичных почв противоположного склона и сближает с почвой по-

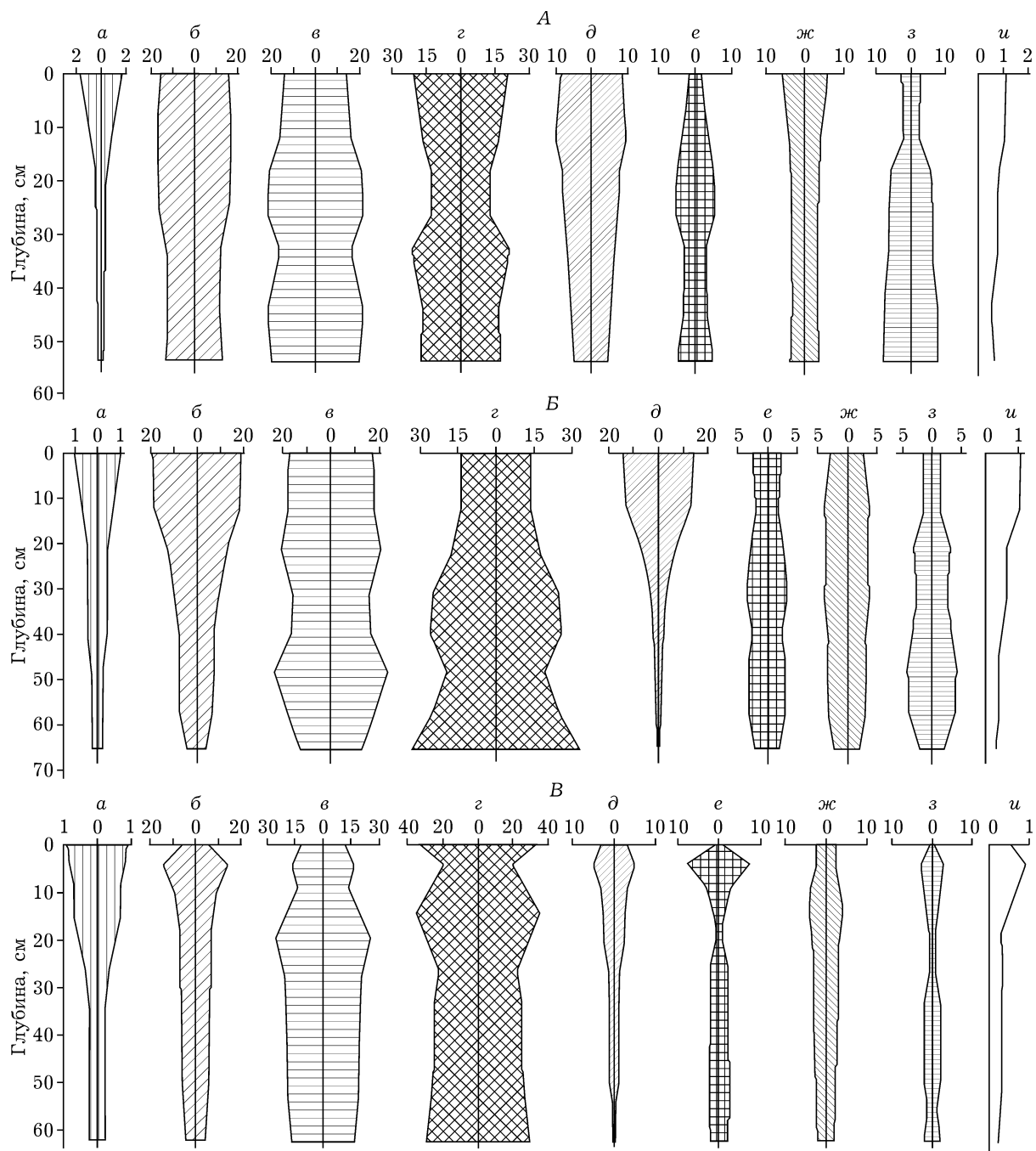


Рис. 4. Гумусовые профили почв юго-западного склона: А – разрез 78 (позиция Транс-1); Б – разрез 81 (позиция Транс-3); В – разрез 85 (позиция АК). Обозначения см. рис. 2

зиции Эль распределение свободных фульвокислот: их количество увеличивается вниз по профилю и достигает в нижних горизонтах 15–16 %. Такое же изменение с тенденцией увеличения вниз по профилю имеет вся группа фульвокислот. Доля их лежит в пределах, выявленных для почв в позиции Эль. Эта почва имеет аналогичное почве Эль-по-

зиции изменение по профилю ГК – с тенденцией уменьшения книзу и близкий, но неодинаковый уровень их накопления (24–34 % в позиции Транс-1 склона юго-западной экспозиции и 31–43 % в Эль-позиции).

При сравнении почв, расположенных в позициях Транс-1 на склонах разных экспозиций, можно отметить некоторые различия

в содержании негидролизующих форм гумуса: более высокое – в почвах северо-западной экспозиции. В то же время невысокая доля негидролизующего остатка в гумусе почв позиции Эль увеличивается в почвах позиций Транс-1 обеих склонов.

Почва позиции Транс-3 (рис. 4, В) отличается от предыдущей более резким сокращением с глубиной гуминовых кислот как в целом, так и бурых ГК, более низкой в верхней части профиля долей гуматов кальция и ГК фракции 3 и более высоким преобладанием фульвокислот над гуминовыми кислотами в нижней части профиля.

Почва позиции АК юго-западного склона (разрез 85) характеризуется колеблющимися характеристиками гумусового профиля, что касается распределения практически всех компонентов гумуса (рис. 4, В). Как и в почве АК-позиции противоположного склона, профиль, вскрытый разрезом 85, отличается гуматно-фульватным и фульватным гумусом: величина  $C_{гк} : C_{фк}$  колеблется в пределах 0,3–0,9. Негидролизующие формы в гумусе обеих почв АК-позиций преобладают над другими компонентами. Уровни содержания разных фракций ГК и ФК близки.

Гумусовые профили указывают на наличие переотложения почв по склону, о чем свидетельствуют неоднородность характеристик отдельных горизонтов и (или) их чередование из-за переслаивания. В наибольшей степени это проявляется в почвах АК-позиций. Неоднородность выявляется только по характеристикам гумусового профиля, тогда как морфологически колебания в гумусированности аккумулятивной толщи или других горизонтов не выявляются и горизонты кажутся морфологически однородными. Более влажный при сильной сухости климата в целом склон СВ экспозиции способствует лучшему задернению почв, и склоновые процессы переотложения в них выражены в меньшей степени, чем в почвах склонов ЮЗ экспозиции. Факт переслаивания почв, отражающегося на колебаниях состава гумуса с глубиной и нарушении закономерностей изменения характеристик гумуса внутри профиля, по характеристикам гумусового профиля устанавливается довольно четко. В литературе есть данные, характеризующие горно-каштановые почвы южных районов Тувы (на-

пример, разрез 14, изученный Н. И. Сухановой [12], где выделяются два гумусовых прослоя, но причины этого не обсуждаются).

Распределение основных компонентов и их фракций по профилю горно-каштановых почв разной приуроченности к позициям катены также существенно различается. Так, почвы позиции Эль характеризуются типичным для каштановых почв убывающим характером распределения гуминовых кислот в целом, бурой фракции и противоположным ей – возрастающим – черных гуминовых кислот, увеличением количества фульвокислот фракции 1а (свободных и наиболее подвижных) с глубиной, а также максимальной долей гуминов в верхней части профиля. Распределение основных компонентов имеет “ножичный” характер. Гумусовый профиль почв, приуроченных к транспозициям, характеризуется колеблющейся долей фульвокислот, подвижных их форм и всех фракций гуминовых кислот, а также сменой с глубиной гуматно-фульватного типа гумуса на фульватный. И, наконец, почвы позиций АК отличает существенная фульватизация гумуса (отношение  $C_{гк} : C_{фк}$  меньше 1,0 во всех горизонтах профиля).

Таким образом, характеристики гумусовых профилей горно-каштановых почв зависят как от экспозиции склона, на котором почва сформирована, так и от положения почв по катене. Гумусовые профили четко фиксируют все изменения экологических условий формирования и функционирования представляющих собой сложную секвенцию почв даже в том случае, когда в морфологическом облике почв эти изменения не отражаются. Изменчивость типа гумусового профиля лежит в пределах, характерных для почв степного ряда, особенности которых для разных территорий Сибири отмечены ранее [2]. Полученные материалы могут служить точкой отсчета при проведении длительного мониторинга за поведением почв на склонах, а также выявлении изменчивости почв под влиянием изменений природной среды локального уровня.

#### ЛИТЕРАТУРА

1. Ондар Е. Э. Гумус почв Тувы // Сиб. экол. журн. 2007. № 5. С. 869–873.
2. Дергачева М. И. Органическое вещество почв: статика и динамика. Новосибирск: Наука. Сиб. отд-ние, 1984. 155 с.

3. Дергачева М. И. Отражение эволюции природной среды в гумусовых профилях почв // Степи Евразии: сохранение природного разнообразия и мониторинг состояния экосистем. Оренбург, 1997. С. 130–131.
4. Каллас Е. В. Гумусовые профили почв озерных котловин Чулымо-Енисейской впадины. Новосибирск: Гуманитарные науки, 2004. 170 с.
5. Соколов И. А. Теоретические проблемы генетического почвоведения. Новосибирск: Наука. Сиб. отд-ние, 1993. 232 с.
6. Дергачева М. И., Ондар Е. Э., Каллас Е. В. Специфика гумуса почв Убсунурского биосферного заповедника // Вестник КрасГАУ. 2008. Вып. 9. С. 27–37.
7. Носин В. А. Почвы Тувы. М.: Наука, 1963. 342 с.
8. Дымина Г. Д. Продуктивность степных сообществ Центральной Тувы // Степная растительность Сибири и некоторые черты ее экологии. Новосибирск: Наука. Сиб. отд-ние, 1982. С. 86–94.
9. Горшкова А. А., Гринева Н. Ф. Изменение экологии и структуры степных сообществ под влиянием пастбищного режима // Экология и пастбищная дигрессия степных сообществ Забайкалья. Новосибирск: Наука. Сиб. отд-ние, 1977. С. 153–179.
10. Дергачева М. И., Вашукевич Н. В., Гранина Н. И. Гумус и голоцен-плиоценовое почвообразование в Предбайкалье. Новосибирск: Изд-во СО РАН, 2000. 206 с.
11. Пономарева В. В., Плотникова Т. А. Методика и некоторые результаты фракционирования черноземов // Почвоведение. 1968. № 11. С. 104–117.
12. Орлов Д. С., Бирюкова О. Н., Суханова Н. И. Органическое вещество почв Российской Федерации. М.: Наука, 1996. 253 с.

## Humus Profiles of Mountainous Chestnut Soils of the Complex Catena (Central Tuva)

M. I. DERGACHEVA, E. E. ONDAR\*, E. G. ZAKHAROVA

*Institute of Soil Science and Agrochemistry SB RAS  
630099, Novosibirsk, Sovetskaya str., 18  
E-mail: mid555@yandex.com*

*\*Tyva State University  
667999, Republic of Tyva, Kyzyl, Lenin str., 36*

Analysis of the data obtained in the investigation of humus profiles of mountain-chestnut soil of the complex catena situated in the limits of Khemchik dry steppe region of the Central Tuva Depression is presented. It is shown that the characteristics of humus profiles depend both on the slope exposure and on the position of soil over the catena. The humus profiles of soils clearly fix all the changes of the ecological conditions of formation and functioning of soil even in the case when they are not depicted in the morphological appearance of soil. The data obtained may serve as the starting point for supplementary monitoring of the behavior of soil at the slopes and for revealing the variability of the soils of local level under the effect of changing natural environment.

**Key words:** soil, humus profile, complex catena.