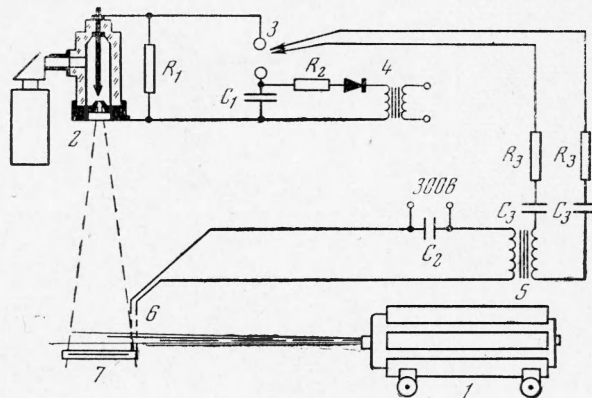


ИССЛЕДОВАНИЕ ВЫСОКОНАПОРНЫХ ИМПУЛЬСНЫХ СТРУЙ ПРИ ПОМОЩИ РЕНТГЕНОГРАФИИ

В. П. Бородин

(Новосибирск)

В работе [1] приведены фотографии импульсных струй водометов ИВ-4 и ИВ-5 выполненные при помощи искровой съемки. Эти фотографии дают некоторые сведения о процессах разгона и последующего распада импульсной струи. Однако, как указывалось, струя, движущаяся со скоростью порядка 1 км/сек , окутана пеленой из капель воды вследствие взаимодействия струи с воздухом. Эта пелена не позволяет рассмотреть структуру струи. Попытки просветить или отделить ее от основной струи не привели к положительным результатам. Успеха удалось добиться только после применения импульсной рентгенографии.



Фиг. 1

Установка работает следующим образом. После подготовки водомета 1 к выстрелу производится зарядка емкостей C_1 и C_2 . При выстреле струя замыкает контакты 6 из тонкой алюминиевой фольги, после чего происходит разрядка конденсатора C_2 через первичную обмотку трансформатора 5, и импульс зажигающего напряжения подается в разрядный промежуток 3, после чего происходит разряд в рентгеновской трубке 2, излучение от которой попадает на кассету с пленкой и усиливающим экраном 7. Емкости C_3 и сопротивления R_3 препятствуют попаданию высокого напряжения в цепь зажигания. Используемый способ синхронизации с замыканием контактов давал задержку основного разряда, в результате которой струя успевала продвинуться на 8—12 см за контакты после их замыкания. Этот фактор учитывался при подготовке опытов.

В установке использовалась острофокусная импульсная рентгеновская трубка с непрерывной откачкой, сделанная по типу трубок, описанных в монографии [2]. Время рентгеновского излучения трубки такого типа порядка 10^{-6} сек и менее, что вполне обеспечивало хорошую четкость фотографий при скорости струй порядка 1 км/сек . Корпус трубки был сделан из органического стекла. Трубка имела заточенный под малым углом вольфрамовый анод. Цилиндрический катод с острой кромкой был сделан из стали. Положение анода было предварительно отрегулировано по максимальной засветке пленки и направленности излучения. Окшко в трубке было сделано из целлулоида, чтобы обеспечить минимальное задерживание в нем мягкой компоненты излучения. В трубке поддерживался вакуум порядка $10^{-4} - 10^{-5} \text{ мм рт. ст.}$ Величина рабочего напряжения (80—100 кВ) была подобрана в предварительных опытах, исходя из совмещения требований достаточной контрастности и интенсивности засветки рентгеновской пленки. Как известно, интенсивность рентгеновских лучей при прохождении их через среду равна $I(x) = I_0 e^{-\mu x}$.

Коэффициент μ возрастает с увеличением плотности задерживающей среды и с уменьшением напряжения на рентгеновской трубке. Поэтому требование хорошей контрастности фотографий приводит к необходимости уменьшать напряжение на рентгеновской трубке, что соответствует увеличению длины волны рентгеновских лучей. С другой стороны, уменьшение напряжения приводит к уменьшению интенсивности излучения и, следовательно, — к слабой засветке рентгеновской пленки.

Делались также попытки увеличить контрастность фотографий путем внесения в воду добавок из растворимых солей (например, сернокислого железа), однако это не дало ощутимых результатов. Применение солей более тяжелых металлов было затруднительно из-за появления налета восстановленного металла на внутренних

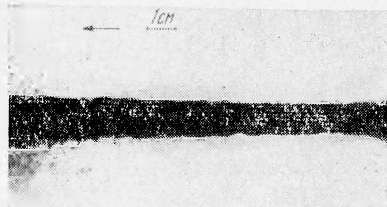
струе. Попытки просветить или отделить ее от основной струи не привели к положительным результатам. Успеха удалось добиться только после применения импульсной рентгенографии.

Схема использованной установки показана на фиг. 1. Основными требованиями к этой установке были: безотказная работа в условиях повышенной влажности, достаточная мягкость рентгеновских лучей, позволяющая получить снимки тонкой струи воды с приемлемой для печати контрастностью, надежный запуск в любой момент времени после выхода струи из сопла.

частях водомета, что ухудшало работу его автоматики. В дальнейшем был проделан ряд опытов с пластилином, которым предварительно заполнялся цилиндр высокого давления водомета. В этих опытах контрастность рентгенографии была наиболее удовлетворительной. Расстояние от окошка рентгеновской трубки до кассеты равнялось примерно 1,2 м, что давало возможность с приемлемым качеством снимать участок струи протяженностью около 40 см на две совмещенные кассеты.



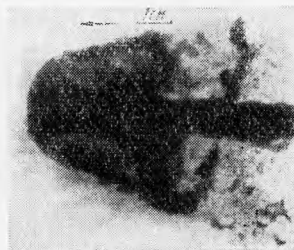
Фиг. 2



Фиг. 3

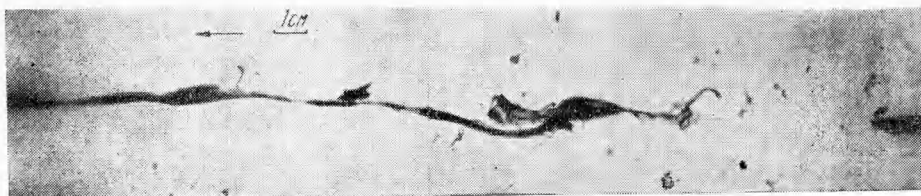
На фиг. 2 показана рентгенография струи воды из водомета ИВ-4, прошедшая около 15 см (стрелками на фигурах указано направление полета струи). Хорошо виден результат взаимодействия струи с воздухом — струя размывается о воздух. От головы струи отходит тонкая пелена, которая и мешает рассмотреть основную структуру струи обычными фотографическими методами. Зафиксированная на этой рентгенографии форма головы струи хорошо согласуется с результатами теории кумулятивных струй, которые были получены М. А. Лаврентьевым [3]. На фиг. 3 показана часть струи, идущая вслед за головой, после прохождения расстояния около 1,5 м. За это время полностью прошел процесс разгона струи серией волн сжатия после удара штока поршня о воду в цилиндре водомета. Можно заметить небольшое уменьшение сечения струи с удалением от ее головы. На периферии струи видны небольшие срывы и возмущения. Сам процесс разгона струи происходит следующим образом.

После удара штока поршня о воду в цилиндре водомета начинается истечение воды из сопла с некоторой скоростью, соответствующей давлению за первой волной сжатия, отраженной от переднего торца цилиндра высокого давления водомета. Вторая зона струи, соответствующая следующей волне сжатия, имеет большую скорость и проходит сквозь первую зону, разбивая ее, и т. д. Этот процесс разгона происходит до тех пор, пока в голове струи не устанавливается максимальная скорость. На фиг. 4 показана струя из пластилина, прошедшая около 60 см от среза сопла. Можно заметить, что к голове подходит очередной участок с большей скоростью (характерное утолщение вслед за головой струи). Из проведенного рентгенографирования, а также из фотографий, сделанных искровым способом [1], можно заключить, что для водомета ИВ-5 процесс разгона заканчивается к тому моменту, когда голова струи проходит около 1,5—2 м. Примерно такое же расстояние было зафиксировано в параллельно проведенном исследовании струй водомета ИВ-5 при помощи отпечатков, которые оставляет струя на преграде. В этих опытах при расстояниях от сопла до преграды вплоть до 1,5 м наблюдается наибольший разброс струи и минимальная плотность отпечатков. Время разгона струи, очевидно, соответствует времени нарастания полного давления струи до максимального. Из оценок по осциллограммам давления, снятым в работе [4], это время соответствует 1—1,5 мсек.



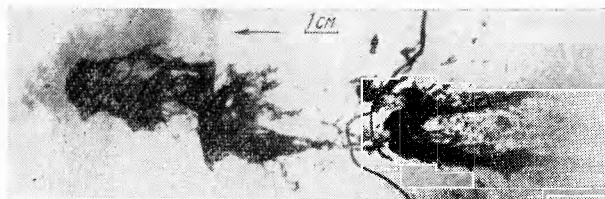
Фиг. 4

После разгона струя движется без нарушения сплошности, при этом скорость в струе от головы к хвосту постепенно убывает вследствие непрерывного торможения поршня. Это приводит к тому, что струя растягивается, становится тоньше, а затем распадается на отдельные участки. Этот эффект показан на фиг. 5. На снимке видна струя, пролетевшая более 3 м. На расстоянии примерно 130 см от головы заметен разрыв. Что же касается головы струи, то с течением времени, когда передняя, быстрая часть струи израсходована на размытие о воздух, полет ее также становится неустойчивым. Голова начинает распадаться на несколько отдельных участков, как видно из фиг. 6.



Фиг. 5

В этой же работе было исследовано влияние профиля сопла на устойчивость струи. Оказалось, что струи, выбрасываемые из цилиндрических или сходящихся сопел, распадаются быстрее, чем струи из слабо расходящихся сопел. Это явление, очевидно, связано с тем, что в сходящихся и цилиндрических соплах статическое давление в струе значительно превышает атмосферное (струя не разгружена), и при выходе из сопла происходит расширение струи, что способствует ее распаду. Небольшая



Фиг. 6

расходимость сопла обеспечивает снятие статического давления в струе до значения, близкого к атмосферному. Следует заметить, что кумулятивный характер разрыва струи наблюдается лишь при достаточно больших скоростях струй (порядка 500 м / сек и выше), что соответствует большим энергиям выстрела. При малых скоростях эта картина нарушается, струя распа-

дается быстрее. Разрушительная способность струи является наивысшей примерно на том расстоянии от сопла водомета, где заканчивается процесс разгона. В этом месте происходит наиболее жесткий удар о преграду. С еще большим удалением от сопла водомета эффективность струи начинает снова падать. Это связано с тем, что передний, наиболее быстрый участок струи расходится за счет размыва о воздух, а оставшаяся часть струи терпит разрывы и теряет устойчивость.

Автор благодарит Б. В. Войцеховского и В. М. Титова за советы и указания.

Поступила 30 IV 1965

ЛИТЕРАТУРА

1. Б о р о д и н В. П., В о й ц е х о в с к и й Б. В. Применение искровой съемки для исследования высоконапорных импульсных струй. ПМТФ, 1965, № 3.
2. Рентгеновские лучи (перевод с немецкого и английского Л. Н. Бронштейн, под ред. М. А. Блохина).
3. Л а в р е н т ь е в М. А. Кумулятивный заряд и принципы его работы. Успехи матем. наук, 1957, т. 12, № 4.
4. Б о р о д и н В. П., В о й ц е х о в с к и й Б. В., М и х а й л о в В. В. Измерение давления высоконапорных импульсных струй методом тензометрии. ПМТФ, 1963, № 6.

РАСПРОСТРАНЕНИЕ ПРЕДЕЛЬНЫХ ОТНОСИТЕЛЬНЫХ ЗАКОНОВ ТРЕНИЯ И ТЕПЛООБМЕНА НА НЕИЗОТЕРМИЧЕСКОЕ ТЕЧЕНИЕ ГАЗА С КОНЕЧНЫМИ ЧИСЛАМИ РЕЙНОЛЬДСА

А. И. Леонтьев, Б. П. Миронов
(Новосибирск)

Показывается, что предельные относительные законы трения и теплообмена, найденные теоретическим путем, становятся справедливыми и при конечных числах Рейнольдса R^{**} , если определенным образом выбрать «стандартное» локальное значение коэффициента трения C_{f_0} и число Стантона S_0 .

В монографии [1] теоретически находится значение величины $\Psi_1 = (C_f / C_{f_{01}})$ для неизотермического пограничного слоя. Здесь C_f — локальное значение коэффициента трения в данных условиях, $C_{f_{01}}$ — при изотермическом течении, отсутствии по-