

## ЛИТЕРАТУРА

1. F. H. Blackwell, A. D. Misener. Proc. Phys. Soc., Sect. A, 1951, 64, part 2, № 384A, 1132.
2. A. Beck, J. C. Faeger, G. Newstead. Austr. J. Phys., 1956, 9, 286.
3. Э. Г. Тугова, Л. Н. Новиченко, В. Д. Кононенко. ИФЖ, 1971, XX, 3, 505.
4. И. О. Хинце. Турбулентность, ее механизм и теория. М.—Л., Физматгиз, 1963.
5. В. Е. Зарко, С. С. Хлевной. ФГВ, 1968, 4, 2, 158.
6. Ю. К. Годовский. В сб. «Успехи химии и физики полимеров». М., «Химия», 1970, стр. 192.
7. Справочник химика. Т. I. М.—Л., «Химия», 1964.
8. В. Ф. Жданов, В. П. Маслов, С. С. Хлевной. ФГВ, 1967, 3, 1, 40.

УДК 532.593

### МАНГАНИНОВЫЙ ДАТЧИК ДЛЯ ИЗМЕРЕНИЯ ДАВЛЕНИЯ УДАРНЫХ ВОЛН В ТВЕРДОМ ТЕЛЕ

*Б. Д. Христофоров, Е. Э. Голлер,  
А. Я. Сидорин, Л. Д. Лившиц  
(Москва)*

Описан манганиновый датчик и схема для регистрации давления плоских ударных волн в твердом теле в диапазоне  $1-10^2$  кбар. Определены статистический и динамический коэффициенты чувствительности датчика. Последний определяется из сравнения с результатами электромагнитных измерений параметров ударных волн в NaCl в диапазоне  $3-50$  кбар и при фазовом переходе в КВт.

Установка для измерения в лабораторных условиях давления в плоских ударных волнах, возбуждаемых в твердом теле взрывом или ударом, состоит из датчика, схемы регистрации и калибровки.

**Датчик.** Чувствительный элемент датчика сопротивлением  $R_0$   $20-100$  ом изготовлялся из освобожденной от оплетки манганиновой проволоки ПЭШОММ диаметром  $0,05$  мм, уложенной без пересечения на площади  $1-6$  см<sup>2</sup>. Под действием давления  $p$  проволока изменяет свое сопротивление на величину  $\Delta R$ , измерив которую можно определить  $p$ . Проволока вдавливалась в подложку из целлофана толщиной  $0,1$  мм и сверху прикрывалась целлофаном толщиной  $0,05$  мм. В таком виде датчик помещался внутри образца. При измерениях в металлах между образцом и целлофаном вставлялся слой слюды толщиной  $0,2$  мм для дополнительной изоляции, необходимой при давлениях выше  $30$  кбар. Выводы из медной фольги толщиной  $0,05$  мм или проволоки сечением  $0,2$  мм<sup>2</sup> припаивались к манганину и выходили с краев образца. Иногда вывод осуществлялся через отверстия диаметром  $3$  мм, залитые вакуумной замазкой.

Конструкция датчика и схема нагружения образца плоской ударной волной приведены на рис. 1. Плоская ударная волна в образце возбуждалась взрывной линзой 1 и зарядом взрывчатого вещества 2. Изменение плотности заряда и введение прослойки 3 из инертных материалов между зарядом и образцом 4 позволяло варьировать давление в ударной волне в широких пределах. Целлофановая пленка 5 предохраняет проволоку датчика 6 от деформаций, связанных с разрушением образца. Однако давление в пленке, равнос нормальному напряжению в образце, устанавливается за время около  $0,2$  мксек, определяемое несколькими временами пробега волны по толщине пленки.

**Схема регистрации.** Для измерения применялась мостовая схема (рис. 2). Питание на мост подавалось через тиратрон, открывавшийся за  $10$  мксек до прихода волны к датчику давления, импульсом от электроконтактного датчика, замыкавшегося продуктами взрыва. Регистрирующее устройство не требует применения усилителя с дифференциальным входом в отличие от [1]. Балансировка моста производилась резистором  $R_4$ . Измерительный тракт калибровался изменением сопротивления  $R_3$  на величину  $\Delta R_3$  (при  $\Delta R_3/R_3 = \Delta R/R_0$  разбаланс моста одинаков). При калибровке вместо  $R_3$  подключался магазин сопротивлений (МС). Давление определялось по формуле  $p = A \Delta R_3 / A_k R_3 S$ , где  $A$  и  $A_k$  — отклонения луча регистрирующего осциллографа

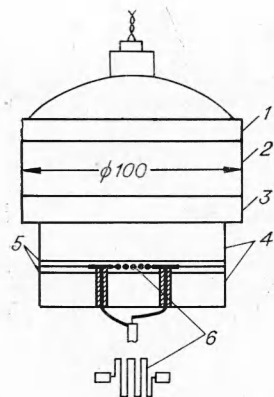
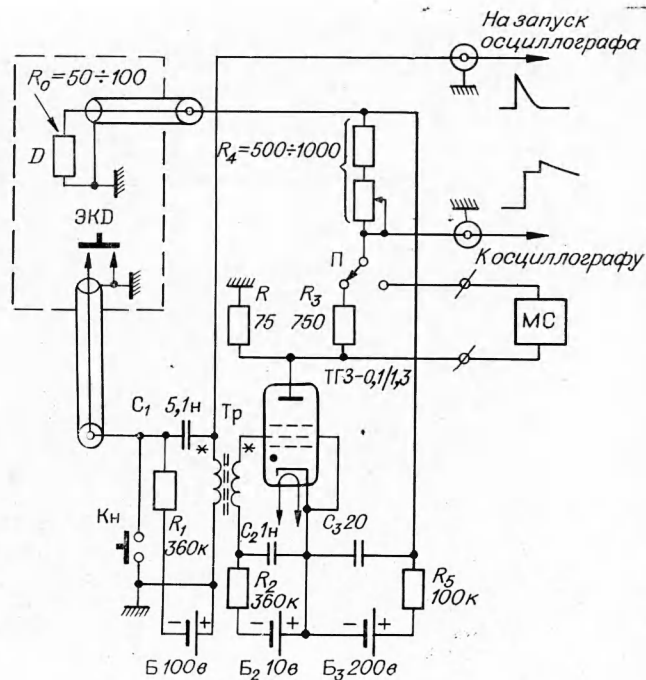


Рис. 1. Схема взрывного устройства и датчика.

Рис. 2. Схема включения датчика (Д — датчик давления; ЭКД — электроконтактный датчик, МС — магазин сопротивлений).



в процессе измерения давления и при калибровке,  $S = \frac{\partial R}{R_0 \partial p}$  кбар<sup>-1</sup> — чувствительность датчика. Мостовая схема не обеспечивает строгой пропорциональности между изменением сопротивления датчика и величиной выходного напряжения, что приводит к погрешностям  $\delta$  в определении давления

$$\delta = \frac{\Delta p}{p} = \frac{r_{вх} + R + R_4/2}{2r_{вх} + R + R_4} \left( \frac{p}{p_0} - \frac{A_k}{A} \right) S p_0,$$

где  $r_{вх}$  — входное сопротивление осциллографа;  $p_0$  и  $A_0$  — амплитуда давления и соответствующее ему отклонение луча на экране осциллографа. При проведении опытов величина  $A_k/A$  колебалась от 0,8 до 1, что соответствует изменению погрешности измерения амплитуды давления  $p_0$  от 0,005 до 0. Погрешность при измерении текущего давления  $p$  достигала наибольшей величины при минимальных давлениях и в нашем случае не превышала 0,03. Измерение амплитуд калибровочного и рабочего сигналов проводилось в один и тот же момент времени после запуска тиратрона для устранения погрешности, связанной с уменьшением напряжения на мосте при разряде емкости  $C_3$  через сопротивление  $R + R_0$ . Чувствительность данной мостовой схемы  $m = E \cdot S \times \frac{r_{вх}}{(2r_{вх} + R + R_4)} \cdot 2$ , где  $E$  — напряжение питания моста 200 в. При регистрации осциллографами ОК-17М и ОК-33,  $r_{вх} = 100$  и  $10^6$  ом,  $m = 25$  и  $125$  мв/кбар соответственно, при  $S = 2,5 \cdot 10^{-3}$  кбар<sup>-1</sup>.

**Тарировка датчика** проводилась в статических и динамических условиях. Статическая тарировка манганиновой проволоки проводилась на поршневом манометре в диапазоне до 15 кбар на двух катушках со свободной намоткой, имевших сопротивление  $R_0 = 101$  ом. Обычно [2] связь между приращением сопротивления  $\Delta R$ , вызываемым увеличением давления  $\Delta p$ , описывается эмпирическим соотношением  $\Delta R = \alpha \Delta p + \beta \Delta p^2$ . Полученная зависимость сопротивления проволоки от давления при первом нагружении подчиняется этой формуле при средних значениях коэффициентов  $\alpha = 3,968$  кбар·ом<sup>-1</sup>,  $\beta = 27,37 \cdot 10^{-3}$  кбар·ом<sup>-2</sup>. В этом случае коэффициент чувствительности  $S = 2,525 \cdot 10^{-3}$  кбар<sup>-1</sup> (при  $\Delta p \rightarrow 0$ ). При статической и динамической тарировке проволока после сборки датчика отжигалась импульсом тока, проходящим через мостовую схему при разряде конденсатора  $C_3$  для стабилизации ее коэффициента чувствительности.

Чувствительность датчика при динамическом нагружении определялась из сравнения его показаний с результатами электромагнитных измерений [3] параметров ударных волн в образцах NaCl и KBr.

На рис. 3 приведены осциллограммы давления и массовой скорости при фазовом переходе в образцах KBr марки ч. плотностью  $\rho_0 = 2,7$  г/см<sup>3</sup>. Массовая скорость измеря-

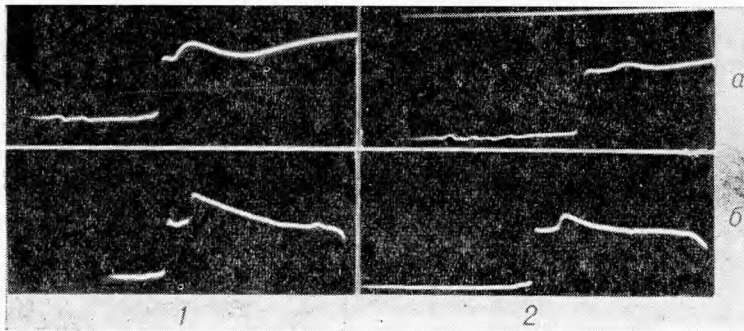


Рис. 3. Осциллограммы давления (а) и массовой скорости (б) при фазовом переходе в КВг.  
1 и 2 — расстояние от границы с зарядом 18 и 20 мм соответственно.

лась электромагнитным методом. При фазовом переходе, вызванном скачком объема, в веществе распространяются две ударные волны [4]. Первая волна распространяется с постоянной волновой  $N$  и массовой  $u$  скоростями, а давление в волне  $p = \rho_0 u N$ , равное давлению фазового перехода, не изменяется при прохождении ее по веществу. Давление во второй волне зависит от условий на границе с зарядом и убывает с расстоянием. В течение 3—4 мксек с момента начала регистрации профили ударных волн, полученных двумя методами, близки. В конце волны на кривой давление — время возникают искажения, связанные с приходом к датчику волн боковой разгрузки, которые растягивают проволоку. Завал переднего фронта импульса давления выше, чем при электромагнитных измерениях из-за сильного различия акустических сопротивлений образца и целлофановой пленки. Использование прокладок с большим акустическим сопротивлением должно уменьшить время завала фронта.

По данным электромагнитных измерений, при фазовом переходе в КВг  $u = 0,30 \pm 0,01$  км/сек,  $N = 2,60 \pm 0,05$  км/сек;  $p = 21$  кбар. В этих условиях  $S = 2,8 \cdot 10^{-3}$  кбар $^{-1}$ . В образцах NaCl с  $\rho_0 = 1,88$  г/см $^3$  при давлениях 3,5; 6,4; 8,5 и 50 кбар определенные значения  $S = 2,5; 2,8$  и  $3 \cdot 10^{-3}$  кбар $^{-1}$ . Таким образом, динамический коэффициент чувствительности превосходит статический и в диапазоне выше 6 кбар в отличие от последнего возрастает с давлением. Это расхождение, видимо, обусловлено различиями в напряженном состоянии марганца при двух видах нагружения.

Поступила в редакцию  
16/VIII 1971

#### ЛИТЕРАТУРА

1. К. И. Барышев, Л. Г. Болховитинов и др. Горный журнал, 1970, 3.
2. Ю. А. Атанов, Е. М. Иванова. Измерительная техника. 1971, 2, 46.
3. И. В. Белинский, Б. Д. Христофоров. ПМГФ, 1968, 1.
4. Я. Б. Зельдович, Ю. П. Райзер. Физика ударных волн и высокотемпературных гидродинамических явлений. М., «Наука», 1966.