

Рис. 2.

том, исключает появление трещин вокруг полостей. Таким образом, образование радиальных трещин при взрыве в пластических грунтах возможно только при непосредственном контакте продуктов детонации с разрушаемой средой, а раскрытие трещин происходит за счет распирающего действия взрывных газов.

Расчеты, проведенные одним из авторов в рамках схемы А. С. Компанейца с учетом проникания газов в трещины, хорошо согласуются с результатами проделанных опытов.

В заключение авторы считают своим долгом выразить благодарность Е. Н. Шеру, чья идея была положена в основу данного эксперимента.

*Институт горного дела
СО АН СССР,
Новосибирск*

*Поступила в редакцию
21/VII 1975*

ЛИТЕРАТУРА

1. Н. М. Сытый. Транспорт. Строительство, 1956, 9.
2. Д. М. Кушнарев. Гидротехническое строительство, 1953, 2.

ИЗМЕРЕНИЕ ИЗЛУЧЕНИЯ СИЛЬНЫХ УДАРНЫХ ВОЛН В ГАЗАХ С ПОМОЩЬЮ МАЛОИНЕРЦИОННЫХ ПИРОПРИЕМНИКОВ

Ю. Н. Киселев, В. З. Крохин

Излучение сильных ударных волн в газах обычно регистрируется фотографически в видимой области спектра [1, 2]. Но большая часть энергии излучения лежит в области ультрафиолета, поэтому такие измерения позволяют определять полный световой поток с фронта ударной волны с точностью $20 \div 30\%$ в предположении планковского распределения излучения. Предлагается для таких измерений применять пироэлектрические приемники излучения, в которых используется сильная зависимость спонтанной поляризации в сегнетоэлектриках от температуры [3, 4]. Пироприемник работает как генератор тока и если посто-

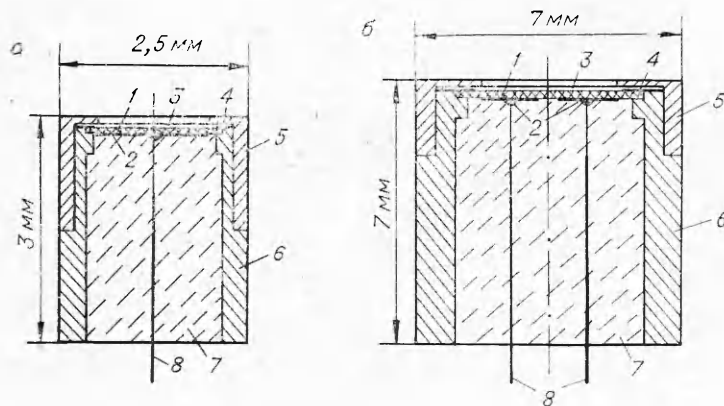


Рис. 1. Конструкция односекционного (а) и двухсекционного (б) пироприемников.

1 — чувствительный элемент; 2 — нижние электроды; 3 — верхний золотой электрод и золотая чернь; 4 — серебряное покрытие; 5 — латунная диафрагма; 6 — латунный корпус; 7 — эпоксидная смола; 8 — электрические выводы.

янная времени $R_n C$ электрической цепи больше максимальной длительности светового импульса, то напряжение на нагрузочном сопротивлении R_n пироприемника пропорционально поглощаемой энергии [4], а при постоянной времени, меньшей характерного минимального времени импульса, напряжение пропорционально поглощаемой мощности излучения.

Разработаны конструкции двухсекционного и односекционного пироприемников продольного типа с размерами в несколько миллиметров (рис. 1). Двухсекционный пироприемник позволяет одновременно получать значения потока энергии и потока мощности излучения. В качестве чувствительного элемента применялась промышленная керамика ЦТС-19; поглощающее покрытие — золотая чернь [5], которая напылялась в атмосфере аргона. Коэффициент диффузного отражения такого покрытия в спектральном диапазоне $300 \div 1100$ нм не превышал 5%. В работе [6] указано, что коэффициент отражения золотой черни и в диапазоне $40 \div 300$ нм не превышает 6%.

Пироприемники испытывались воздействием на них импульса излучения неодимового лазера длительностью 1 мкс. Сигнал с пироприемника через предусилитель (входное сопротивление 75 Ом, коэффициент усиления 100, полоса пропускания до 20 МГц) подавался на вход осциллографа ОК-33 (рис. 2). Временное разрешение разработанных пироприемников не хуже $2 \cdot 10^{-7}$ с. Для калибровки пироприемников по чувствительности применялся эталонный источник ЭВ-39, поток энергии излучения которого измерялся прибором ИМО-2. Импульсная чувствительность по потоку энергии для пироприемников достигала $22 \text{ В} \cdot \text{см}^2 / \text{Дж}$, а импульсная чувствительность по потоку мощности при нагрузке $R_n = 75 \text{ Ом} : 7 \cdot 10^{-7} \text{ В} \cdot \text{см}^2 / \text{Вт}$. Чувствительность пиродатчиков оставалась постоянной вплоть до потоков мощности $\Phi_{\text{max}} = 20/\sqrt{t} \text{ Вт/см}^2$, где t — дли-

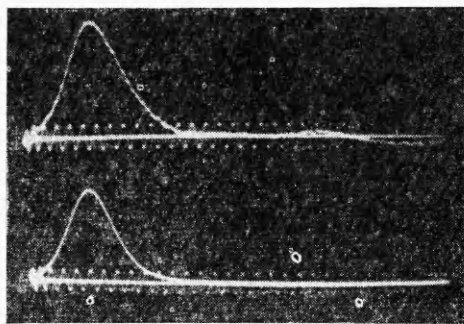


Рис. 2. Осциллограмма записи сигнала с пироприемника при воздействии на него импульса неодимового лазера. Внизу запись сигнала с ФЭК-14, который разрешает времена до 10^{-8} с; период синусоиды 10^{-7} с.

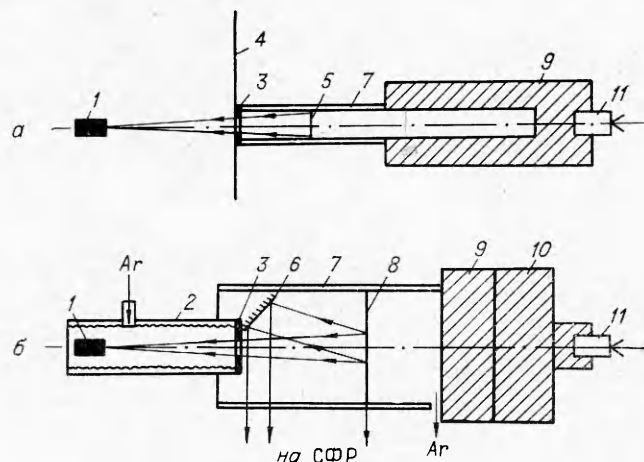


Рис. 3. Схема опытов по измерению излучения с фронта ударных волн в воздухе (а) и в аргоне (б).

1 — пироприемник; 2 — медная трубка, черненная изнутри; 3 — диафрагма, ограничивающая поле зрения пироприемника; 4 — непрозрачный экран; 5 — непрозрачная тонкая бумага; 6 — зеркало; 7 — стеклянная трубка; 8 — фронт ударной волны; 9 — заряд ВВ; 10 — взрывная линза; 11 — детонатор.

тельность импульса в с. При больших потоках мощности происходило просветление черни, вызванное ее коагуляцией.

С помощью разработанных пироприемников были проведены измерения излучения с фронта ударных волн в воздухе и в аргоне. Ударная волна в воздухе со скоростью 13,6 км/с генерировалась в кумулятивном канале взрывного эталонного источника (рис. 3, а), где она излучает как черное тело с яркостной температурой 24000 ± 1000 К вплоть до границы пропускания воздуха 186 нм [2, 7]. На рис. 4, а представлена осциллограмма записи сигнала от односекционного пироприемника в этом опыте. Резкое возрастание сигнала в конце записи связано с выходом ударной волны через диафрагму и ее расширением. Поток мощности излучения, падающий на пироприемник через диафрагму, выражается зависимостью: $\Phi = \Phi_0 r^2 / (r^2 + b^2)$, где Φ_0 — поток мощности излучения с фронта ударной волны; r — радиус диафрагмы; b — расстояние от диафрагмы до пироприемника. В этом опыте был измерен поток мощности с фронта ударной волны $0,82 \cdot 10^6$ Вт/см² ± 12%, что соответствует яркостной температуре 23700 ± 1200 К. Это хорошо согласуется с спектральными измерениями [2, 7].

Ударная волна в аргоне, который пропускает излучение вплоть до 79,8 нм, генерировалась при выходе плоской детонационной волны на торец заряда из прессованного гексогена (рис. 3, б). Одна секция двухсекционного пироприемника работала в режиме измерения потока мощности (рис. 4, б, сверху), другая — в режиме измерения потока энергии (рис. 4, б, внизу).

Одновременно с измерением пироприемником проводились измерения скорости движения и яркостной температуры ударной волны в синей области спектра (светофильтр 430 нм с полушириной 20 нм) с помощью щелевого фоторегистратора СФР-2М, который калибровался эталонным источником ЭВ-45 [2]. Скорость ударной волны в этом опыте была постоянной в течение первых 6 мкс и равной 8,8 км/с ± 5%, а яркостная температура составляла 24000 ± 1200 К. Измеренный пироприемником поток мощности излучения с фронта ударной волны равнялся $1,6 \cdot 10^6$ Вт/см² ± 12%, что соответствует яркостной температуре 23400 ± 700 К. Измерения яркостной температуры в синей области спектра и во всем спектральном диапазоне излучения ударной волны

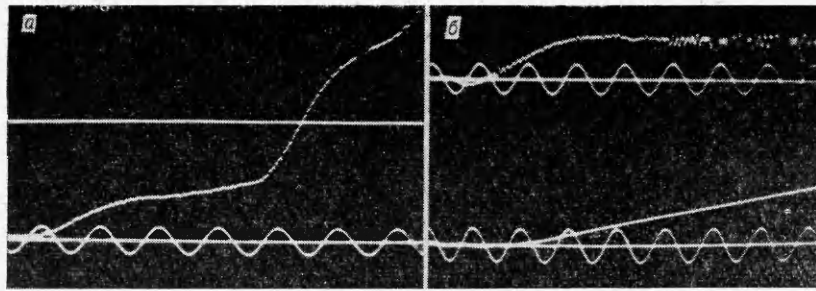


Рис. 4. Осциллограммы записи сигналов с пироприемников при измерении излучения с фронта ударных волн в воздухе (а) и в аргоне (б), период синусоиды 10^{-6} с.

согласуются между собой и соответствуют ударной адиабате аргона [2]. Надо отметить, что при 24 000 К примерно половина энергии излучения лежит в области вакуумного ультрафиолета.

По нарастанию сигнала пироприемника $\Phi(t)$, обусловленному нарастанием «пробки» ударно-сжатого газа, определен усредненный по спектру коэффициент поглощения χ нагретого газа методом, предложенным в [1]. Измеренный для ударной волны в аргоне с температурой 23400 ± 700 К усредненный по всему спектру излучения коэффициент поглощения равен 10 см^{-1} .

Разработанные пироприемники могут применяться для регистрации и других процессов, связанных с излучением в широком спектральном диапазоне.

Авторы благодарны Б. Д. Христофорову за полезную дискуссию.

ИФЗ АН СССР,
Москва

Поступила в редакцию
16/VI 1975

ЛИТЕРАТУРА

1. И. Ш. Модель. ЖЭТФ, 1957, 32, 714.
2. Е. Г. Попов. Канд. дис. М., 1969.
3. Тепловые приемники излучения. Труды I Всесоюзного симпозиума. Киев, «Наукова думка», 1967.
4. Л. С. Кремнечугский. Сегнетоэлектрические приемники излучения. Киев, «Наукова думка», 1971.
5. L. Haggis, J. K. Beasley. JOSA, 1952, 42, 134.
6. R. G. Johnston, R. P. Madden. Appl. Optics, 1965, 12, 4, 1574.
7. Е. Г. Попов, М. А. Цикулин. ПМТФ, 1970, 5, 164.

ВЗРЫВОМАГНИТНЫЙ ГЕНЕРАТОР С ИНДУКТИВНОЙ НАГРУЗКОЙ

И. И. Дивнов, Ю. А. Гуськов, Н. И. Зотов,
О. П. Карпов, Б. Д. Христофоров

Взрывомагнитные генераторы (ВМГ) [1—3], использующие энергию взрыва для получения импульсных токов, весьма перспективны в качестве мощных источников электрической энергии. В частности, простейшие ВМГ «плоского» типа [2, 3] могут в лабораторных экспериментах заменить «большие» конденсаторные батареи.