

**ЯЧЕЙСТАЯ СТРУКТУРА ПЛАМЕНИ
В УСЛОВИЯХ БОМБЫ ПОСТОЯННОГО ОБЪЕМА
И СВЯЗЬ ЕЕ С ВИБРАЦИОННЫМ ГОРЕНИЕМ**

В. П. Карпов
(Москва)

Вибрационное горение в трубах принято связывать с взаимодействием плоских акустических волн сжатия с фронтом пламени. Условием возникновения такого процесса является перекрытие сечения трубы фронтом пламени, как это было показано в работе [1]. Но тот же вид взаимодействия может быть осуществлен и в бомбе со сферическим фронтом, распространяющимся из центра сосуда. В этом случае со сферическим фронтом пламени должна взаимодействовать сферическая волна (в случае сферического сосуда). В настоящей работе исследован характер изменения поверхности сферического пламени при возникновении акустических колебаний.

Опыты проводились в бомбе постоянного объема, изображенной на рис. 1, при центральном поджигании смесей водорода, метана, пропана и бутана с кислородом, разбавленным различным количеством азота. Киносъемка распространяющегося сферического фронта пламени производилась по шлирен-методу скоростной кинокамерой СКС-1 с частотой кадров 4000 к/сек через два оптических стекла, установленных с торцов бомбы.

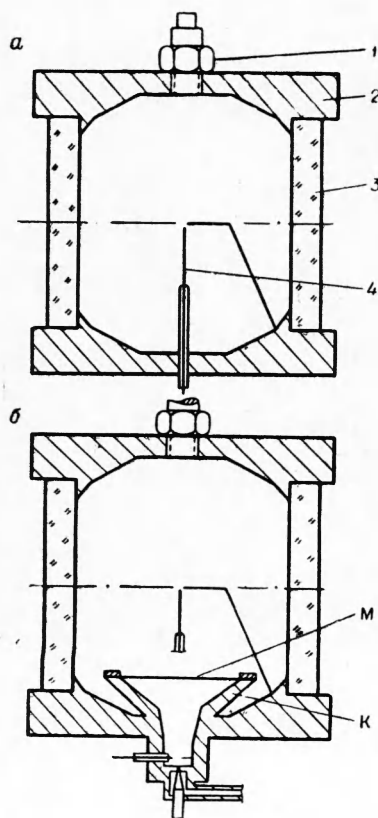


Рис. 1. Схема бомбы постоянного объема.
1 — пьезокварцевый датчик давления; 2 — корпус бомбы; 3 — оптическое стекло; 4 — электрод зажигания. М — мембрана (толщина 1 мм, диаметр 100 мм), К — конический раструб.

Кроме обычной регистрации изменения давления по времени (обозначенной на осциллограммах $p(t)$), одновременно производилась и более чувствительная регистрация колебаний давления с наличием фильтра в канале осциллографа, срезающего частоты ниже 460 гц, обозначенная $p(t)\phi$. Были использованы пьезокварцевые датчики давления и двухлучевой катодный осциллограф. Отметки времени на записях $p(t)\phi$ поданы через 1 м/сек.

РЕЗУЛЬТАТЫ НАБЛЮДЕНИИ

Как показали проведенные опыты, во всех без исключения горючих смесях возникает вибрационное горение в определенной области составов и начальных давлений, характерных для каждого горючего. При горении водородо-воздушных смесей максимальные амплитуды пульсаций давления при одинаковых начальных давлениях наблюдаются в крайне бедных смесях $\alpha = 2,25 \div 2,5$. Наоборот, при горении смесей пропана и бутана максимальные амплитуды пульсаций наблюдаются в богатых смесях, $\alpha \approx 0,7$; метан занимает промежуточное положение по составу — вибрации давления возникают вблизи стехиометрии ($\alpha = 1,0 \div 1,1$), с амплитудами вибраций более низкими, чем при горении пропана и бутана (в одинаковых условиях) (рис. 2). В условиях опытов рис. 2 горение

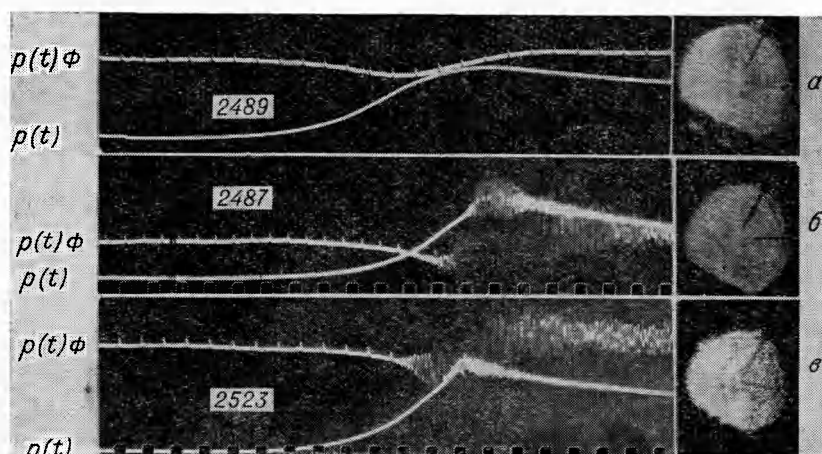


Рис. 2. Осциллограммы горения ($p_0 = 2,5 \text{ ата}$):
 а — $\text{CH}_4 + 2(\text{O}_2 + 2,34 \text{ N}_2)$, б — $\text{C}_3\text{H}_8 + 3,5 (\text{O}_2 + 2,34 \text{ N}_2)$, в — $\text{C}_4\text{H}_{10} + 4,55 (\text{O}_2 + 2,34 \text{ N}_2)$.

пропана и бутана сопровождается сильными вибрациями, а мгновенные шлифен-фотографии пламен, приведенные здесь, очень схожи с фотографиями турбулентных пламен. При том же начальном давлении метановая смесь горит спокойно, не давая вибраций давления. На фотографии пламени четко видны ячейки значительных размеров, т. е. поверхность пламени раздроблена не так сильно, как в случае пропана и бутана.

Рассмотрим, как изменяется структура ламинарного пламени при изменении состава смеси тех же самых горючих. На рис. 3 представлены мгновенные фотографии пламен водорода, метана, пропана и бутана в зависимости от состава смеси при начальном давлении $p_0 = 1 \text{ ата}$. Более

низкое начальное давление, по сравнению с условиями опытов рис. 2, позволяет наиболее наглядно проследить за изменениями структуры пламени. Из представленных фотографий видно, что в богатых смесях пропана и бутана и в бедных водородо-воздушных наблюдается раздробление поверхности пламени на отдельные ячейки, причем наиболее

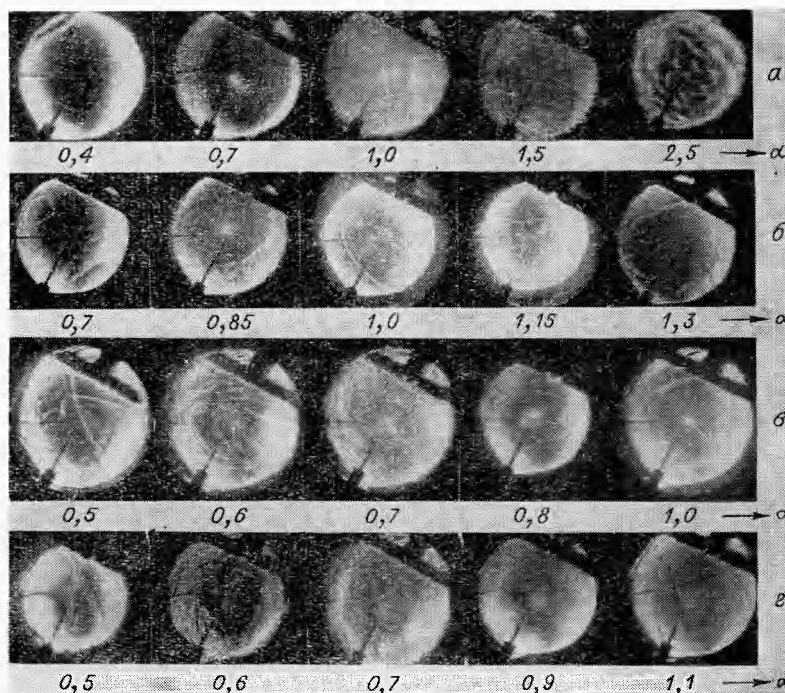


Рис. 3.

$a - \text{H}_2 + \text{воздух}$, $б - \text{CH}_4 + m(\text{O}_2 + 2,34 \text{N}_2)$, $в - \text{C}_3\text{H}_8 + n(\text{O}_2 + 2,34 \text{N}_2)$, $г - \text{C}_4\text{H}_{10} + p(\text{O}_2 + 2,34 \text{N}_2)$.

сильное дробление, характеризующееся наименьшим размером ячеек, для пропана и бутана соответствует составу смеси $\alpha = 0,6 - 0,7$, а для водорода $\alpha = 2,5$, т. е. именно тем составам, для которых горение сопровождается наиболее сильными вибрациями. Как видно, метановые пламена в тех же условиях дают слабо выраженные ячейки. Пламена такого типа в литературе принято называть «ячеистыми» [2].

Рассмотрим несколько подробнее изменение структуры ламинарного пламени при изменении начального давления. На рис. 4 представ-

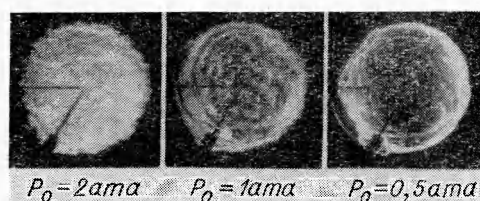


Рис. 4. Зависимость структуры поверхности водородо-воздушного пламени от начального давления.

лены мгновенные фотографии пламени бедной водородо-воздушной смеси $\alpha = 2,5$ при изменении начального давления от 0,5 до 2,0 ата. При начальном давлении в 0,5 ата смесь горит без вибраций, при $p_0 = 1$ ата вибрации возникают и при дальнейшем увеличении начального давления усиливаются. Фотографии пламен (см. рис. 4) наглядно показывают как с увеличением

начального давления увеличивается раздробление поверхности пламени.

Сопоставление осциллограмм давления и скоростных кинорегистраций показывает, что появление ячеистой структуры по времени значительно опережает момент усиления вибраций давления. В ряде случаев, например, при горении бедных водородо-воздушных смесей, ячейки на поверхности пламени появляются сразу же после искрового пробоя, причем их размер по мере распространения сферического пламени непрерывно уменьшается.

Проведенные опыты показывают явную связь вибрационного горения с ячеистой структурой пламени. Однако сам процесс взаимодействия акустических волн со сферическим фронтом пламени оставался неясным. Для выяснения этого была создана установка (см. рис. 1, б), в которой искусственно вызванные акустические колебания взаимодействовали со сферическим фронтом пламени. Экспериментальная установка, как видно из сравнения рис. 1, а и б, отличалась от ранее описанной лишь тем, что в бомбе была установлена коническая трубка К, отделенная от полости бомбы стальной мембраной М. Коническая трубка заполнялась эквимолекулярной смесью водорода и кислорода, которая поджигалась у закрытого узкого конца трубки одновременно с поджиганием смеси в бомбе. Собственные колебания мембраны, вызванные

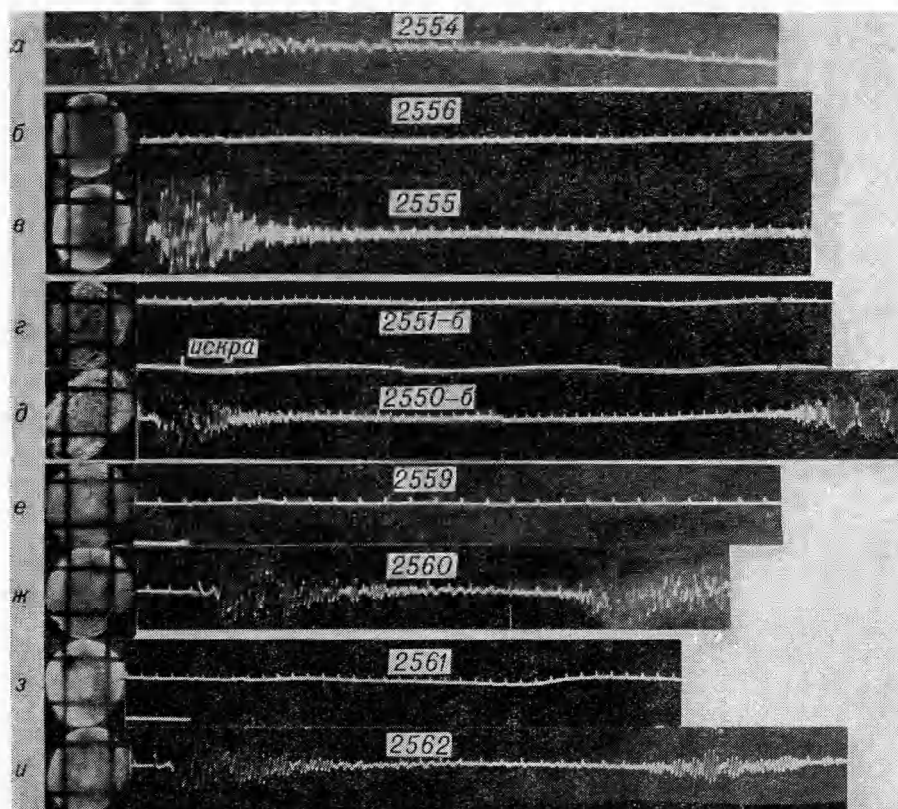


Рис. 5. Взаимодействие акустических колебаний с ламинарными сферическими пламенами (направление распространения колебаний показано стрелкой):

а — запись колебаний давления не взаимодействующих с фронтом пламени (бомба заполнена воздухом), в — H_2 + воздух $\alpha=0,2$, д — H_2 + воздух $\alpha=2,5$, ж — $\text{C}_3\text{H}_8+3,5$ ($\text{O}_2+2,34 \text{ N}_2$) $\alpha=0,7$, и — $\text{C}_3\text{H}_8+5,5$ ($\text{O}_2+2,24 \text{ N}_2$) $\alpha=1,1$.
 Распространение пламени по невозмущенному газу:
 б — H_2 + воздух $\alpha=0,2$, г — H_2 + воздух $\alpha=2,5$, е — $\text{C}_3\text{H}_8+3,5$ ($\text{O}_2+2,24 \text{ N}_2$), в — $\text{C}_3\text{H}_8+5,5$ ($\text{O}_2+2,24 \text{ N}_2$).

взрывом водородо-кислородной смеси, создавали колебания газа в бомбе, которые и взаимодействовали с распространяющимся сферическим фронтом пламени.

На рис. 5 представлена серия осциллограмм колебаний давления $p(t)\phi$, записанных пьезокварцевым датчиком, и соответствующие мгновенные шпирен-фотографии пламен различных составов.

Для сравнения на том же рис. 5 представлены осциллограммы $p(t)\phi$ и фотографии пламен, на которые не действовали искусственно созданные колебания.

Из анализа представленных осциллограмм можно сделать выводы:

1. Характер записи вибраций давления в бомбе за время от момента возникновения колебаний мембраны до их затухания остается практически неизменным независимо от того, взаимодействуют ли колебания с фронтом пламени самых различных смесей или же распространяются по инертному газу.

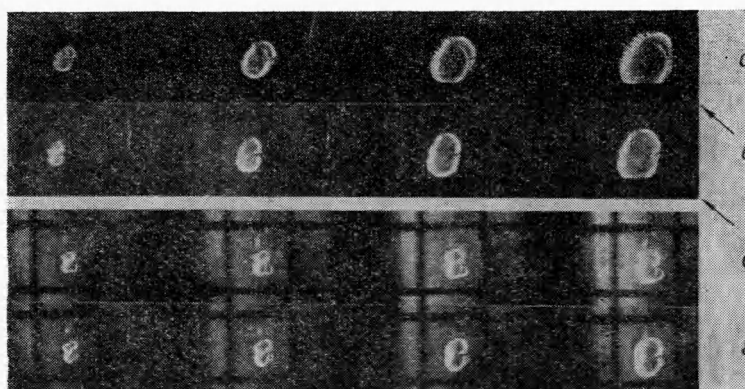


Рис. 6. Кинорегистрации начальной стадии распространения пламени (1700 кадров в секунду).

На пламя воздействуют акустические колебания (направление распространения колебаний показано стрелками):
 $a - C_3H_8 + 3,5 (O_2 + 2,24 N_2)$, $б - C_3H_8 + 5,5 (O_2 + 2,24 N_2)$, $в - H_2 + \text{воздух}$
 $\alpha = 0,2$. Пламя в спокойном газе: $в - H_2 + \text{воздух}$ $\alpha = 0,2$.

2. В ряде случаев через некоторое, иногда довольно значительное время после затухания колебаний мембраны (для бедной водородо-воздушной смеси $\alpha = 2,5$ это время составляет ~ 40 мсек) возникают усиливающиеся колебания давления. Такое усиление, как видно из рис. 5, происходит в бедных водородо-воздушных смесях и в богатых смесях пропана. Смесей метана в тех же условиях практически не дают усиления вибраций. Следовательно, возникновение усиливающихся колебаний через определенное время после затухания искусственно созданных вибраций происходит в смесях, дающих при распространении пламени ячеистую структуру.

Рассмотрим, что же происходит с пламенем в тот период времени, когда на него действуют колебания мембраны, т. е. в течение $7-9$ мсек после зажигания (рис. 6). На рис. 6 видно, что именно в этот промежуток времени поверхность пламен, дающих ячеистую структуру, начинает дробиться, и при дальнейшем распространении пламени такая «иглообразная» структура пламени распространяется на значительную часть пламенной сферы. Пламена, которые не дают ячеистой структуры, не дробятся при воздействии на них тех же самых акустических колебаний.

ОБСУЖДЕНИЕ РЕЗУЛЬТАТОВ

Возникновение вибрационного горения при распространении ламинарного пламени связано с появлением так называемой ячеистой структуры. Такая структура, как показано в описываемых опытах, наблюдается в определенных диапазонах составов смеси: в водородо-воздушных смесях при составах с недостатком водорода ($\alpha = 2,25-2,5$), в смесях пропана и бутана — при богатых составах $\alpha = 0,6-0,7$. Эти условия соответствуют областям составов, в которых согласно современным представлениям [2—6, 8] имеет место «избирательная диффузия», т. е. искривления поверхности пламени происходят вследствие диффузии более легкого недостающего компонента, например, водорода в бедных водородо-воздушных смесях или кислорода — в богатых смесях пропана и бутана. Напомним, что в отношении водородо-воздушных смесей еще в работе [7] были приведены опытные данные, согласно которым вибрационное горение в бомбе возникало в случае медленно горящих составов ($\sim 15\%$ водорода) и отсутствовало в более богатых смесях (20% водорода). Авторы предлагали объяснение, связанное с задержкой возбуждения колебательных степеней свободы. В настоящее время ясно, что это явление связано с общей причиной дробления поверхности при возникновении ячеистой структуры.

Уже из опытов с водородо-воздушными смесями следует, что развитие неустойчивости сферического пламени непосредственно не связано с величиной скорости горения и тем самым не может определяться критерием Re . Это подтверждается непосредственным расчетом числа Re для водородо-воздушных смесей по диаметру сферы, нормальной скорости и вязкости свежей смеси (см. таблицу).

Как следует из таблицы, число Re почти одинаково и для пламен, не дающих вибраций, и для пламен с резко выраженными вибрациями. Вывод, что описанная неустойчивость сферического пламени не определяется числом Re , приводит к заключению, что это явление нельзя связывать с автотурбулизацией. В пользу этого же говорят и следующие наблюдения:

а) фотографии ячеистых пламен, и особенно многогранных пламен в горелках, не показывают хаотического изменения структуры (при явном сохранении молекулярного механизма массо- и теплообмена.

б) регистрации ионизационного тока, полученные в ходе настоящего исследования, показывают, что в ячеистых пламенах ток ни по форме ни по величине не отличается от тока обычного ламинарного пламени.

Опыты с искусственно возбуждаемыми колебаниями однозначно показывают, что и в этих случаях вибрации давления возникают вновь только вследствие раздробления поверхности пламени, причем именно в тех смесях, в которых появляется ячеистая структура. Однако в настоящее время остается неясным, почему раздробление поверхности пламени при взаимодействии с акустическими волнами происходит только в смесях, дающих ячеистую структуру.

Поступила в редакцию
12/IV 1965

α	H ₂ , %	$d_{пл}$, мм	$u_{п}$, м/сек	ν , см ² /сек	Степень расщепления	Re
0,4	51,4	100	2,5	0,21	5,8	$1,2 \cdot 10^4$
2,5	14,4	100	0,5	0,15	4,6	$0,33 \cdot 10^4$

ЛИТЕРАТУРА

1. *U. Neubert*. *Z. angew. Phys.*, 1952, 4, 121.
 2. *Г. Маркштейн*. 4-й симпозиум по горению, 1953, 41.
 3. *F. Goldmann*. *Z. physik. Chem.*, 1929, 5, 307.
 4. *Н. П. Дроздов, Я. Б. Зельдович*. *Ж. физ. хим.*, 1943, 17, 134.
 5. *K. Clusius, H. Gutschmidt*. *Naturwiss*, 1934, 22, 643.
 6. *H. Berens*. *Naturwiss*, 1944, 32, 297.
 7. *V. Lewis, G. Elbe*. *J. Chem. Phys.*, 1935, 3, 63.
 8. *Г. Беренс*. 4-й симпозиум по горению, 1953, 375.
-