

А. П. Боронин, В. Н. Капинос, С. А. Кренев

**О ФИЗИЧЕСКОМ МЕХАНИЗМЕ ГЕНЕРАЦИИ
ЭЛЕКТРОМАГНИТНОГО ПОЛЯ
ПРИ ВЗРЫВЕ ЗАРЯДОВ КОНДЕНСИРОВАННОГО ВВ.
РЕЗУЛЬТАТЫ ЭКСПЕРИМЕНТАЛЬНЫХ ИССЛЕДОВАНИЙ**

Представленная работа продолжает исследования по выявлению механизма генерации электромагнитного излучения при взрыве зарядов конденсированного ВВ и базируется, главным образом, на экспериментальных данных, полученных авторами.

В работе [1], посвященной изучению электромагнитного импульса при взрывах зарядов ВВ без металлической оболочки, предпринята попытка на основе количественной обработки и анализа осциллографических записей электрических импульсов взрыва описать механизм возбуждения импульса и структуру источника, генерирующего этот импульс. Представлены экспериментальные данные измерения зависимости амплитудно-временных характеристик электрического импульса поля от физических факторов взрыва. Измерения полей коррелировались с измерениями движения фронта ударной волны (УВ) и продуктов взрыва, проведенными скоростной фоторегистрацией камерами СФР-2М и системой пьезодатчиков.

В [2] путем статистической обработки вся совокупность электрических импульсов, зарегистрированных на различных расстояниях от взрывов зарядов разной массы, представлена в виде обобщенной зависимости

$$E(t^0) = 1,45 \cdot 10^4 \psi(t^0) \frac{m}{r^3}$$

или
$$E(t^0) = 1,45 \cdot 10^4 \psi(t^0) \frac{4/3\pi\rho_0}{(r/r_0)^3} \left(m = \frac{4}{3}\pi r_0^3 \rho_0 \right),$$

где E — напряженность электрического поля импульса взрыва, В/м; ρ_0 — плотность заряда ВВ, кг/м³; r_0 — радиус заряда, м; r — расстояние до взрыва, м; $\psi(t^0)$ — безразмерная функция автомодельного времени t^0 ($t^0 = t/m^{1/3}$), одинаковая для взрывов различной мощности.

В результате кусочно-линейной аппроксимации в интервале $0 \leq t^0 \leq \leq 6 \cdot 10^{-3}$ функция $\psi(t^0)$ была представлена в аналитическом виде

$$\mp \psi(t^0) = \begin{cases} 0, & 0 \leq t^0 \leq 0,42 \cdot 10^{-3}, \\ 1277,8t^0 - 0,537, & 0,42 \cdot 10^{-3} \leq t^0 \leq 0,6 \cdot 10^{-3}, \\ 0,968 - 1230t^0, & 0,6 \cdot 10^{-3} \leq t^0 \leq 1,6 \cdot 10^{-3}, \\ 400t^0 - 1,64, & 1,6 \cdot 10^{-3} \leq t^0 \leq 2,6 \cdot 10^{-3}, \\ 0,318 - 352,9t^0, & 2,6 \cdot 10^{-3} \leq t^0 \leq 4,3 \cdot 10^{-3}, \\ 133,3t^0 - 1,77, & 4,3 \cdot 10^{-3} \leq t^0 \leq 5,8 \cdot 10^{-3}. \end{cases}$$

Из сопоставления зависимостей обобщенного импульса поля и радиуса граничной поверхности продуктов взрыва от t^0 установлено, что осцилляции импульса поля практически повторяют осцилляции границы ПД, за исключением некоторых особенностей импульса в начальные моменты времени (смена знака импульса).

На основе анализа результатов [1, 2] сделан вывод о структуре источника поля, в частности о поверхностном распределении некомпенси-

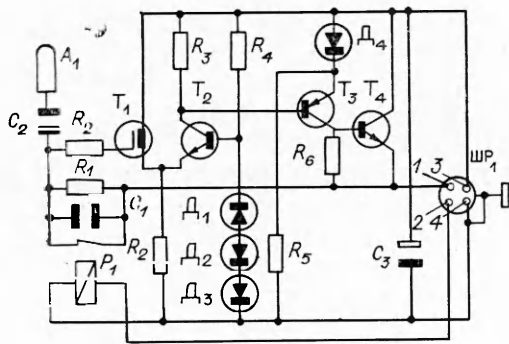


Рис. 1.

трического импульса поля при взрывах зарядов ВВ в металлической оболочке.

Для измерения параметров нестационарного электрического поля в него вводились два тела произвольной формы, но с проводимостью, значительно превосходящей проводимость среды. Тела соединены через некоторую радиотехническую схему, состоящую из сосредоточенных пассивных элементов. Измерения ограничивались случаем, когда электрическое поле $E(t)$ и параметры среды однородны по длине L , характеризующей размер и взаимное расположение тел, при этом считалось, что как поле, так и параметры среды изменяются с характерным временем $\tau \gg \gg L/c$, где c — скорость света. Считалось также, что проводимость среды σ не слишком велика, т. е. $\sigma \ll 4\tau/L^2\mu_0$. Ограничения эти в большинстве случаев оказываются достаточно слабыми. Так, при $L \approx 1$ м необходимо, чтобы $\tau \gg 10^{-8}$ с, а при $\tau \approx 10^{-7}$ с должно быть $\sigma \ll 1$ См/м.

При выполнении этих условий можно пренебречь запаздыванием установления поля в пределах масштаба L (в том числе и запаздыванием поля при его диффузии в проводящей среде), т. е. вблизи проводников в уравнениях Максвелла можно пренебречь производными по времени по сравнению с пространственными производными и описывать искаженное измерительными антеннами поле с помощью одного скалярного потенциала, удовлетворяющего в каждый момент времени статическим уравнениям.

Разработанный длинноволновый измерительный комплекс позволял провести регистрацию длинноволнового электрического импульса при взрыве в диапазоне от 10^{-6} с (реакция на включение прямоугольного импульса) до 10 с. Принципиальная схема активной длиннопериодной антенны (основного звена комплекса) приведена на рис. 1.

В экспериментах установлено, что при взрыве зарядов ВВ в металлической оболочке возникает длинноволновой электрический импульс, амплитудно-временные параметры которого являются функцией массы, формы и типа ВВ, способа его изготовления (литое ВВ, прессованное, насыщенное, составное), массы, формы и типа металлической оболочки, а также взаимного расположения заряда ВВ и точки регистрации.

На рис. 2 приведены осциллографические записи начальных участков временной зависимости напряженности электрического поля при взрыве тротильных зарядов цилиндрической формы диаметром 30 и толщиной 70 мм в стальной оболочке с толщиной стенки $\Delta = 10$ (а, б), 12 (в) и 20 мм (г). Напряженность электрического поля зарегистрирована на расстояниях $R = 4,5$ (а) и 6,75 м (б — г). Скорость развертки на всех осциллограммах 0,5 мс/дел.

При взрыве конденсированного заряда ВВ в металлической оболочке на начальной стадии процесса (для зарядов массой ~ 100 г времена ~ 100 мкс) происходит метание оболочки заряда и ее разрушение, в процессе которого сквозь образующиеся трещины расширяются ПД. Зависимость радиуса контактной поверхности газообразных ПД $R(\xi)$ аппроксими-

рованных зарядов ПД. Таким образом, можно считать, что в [1, 2] построена модель механизма возбуждения импульса электрического поля взрыва, описывающая основные качественные и количественные временные особенности экспериментально зарегистрированных осциллограмм в диапазоне $\sim 10^2 \div 10^6$ Гц. Дальнейшее развитие исследований в этом направлении изложено ниже, где представлены результаты изучения закономерностей электрического импульса поля при взрывах зарядов ВВ в металлической оболочке.

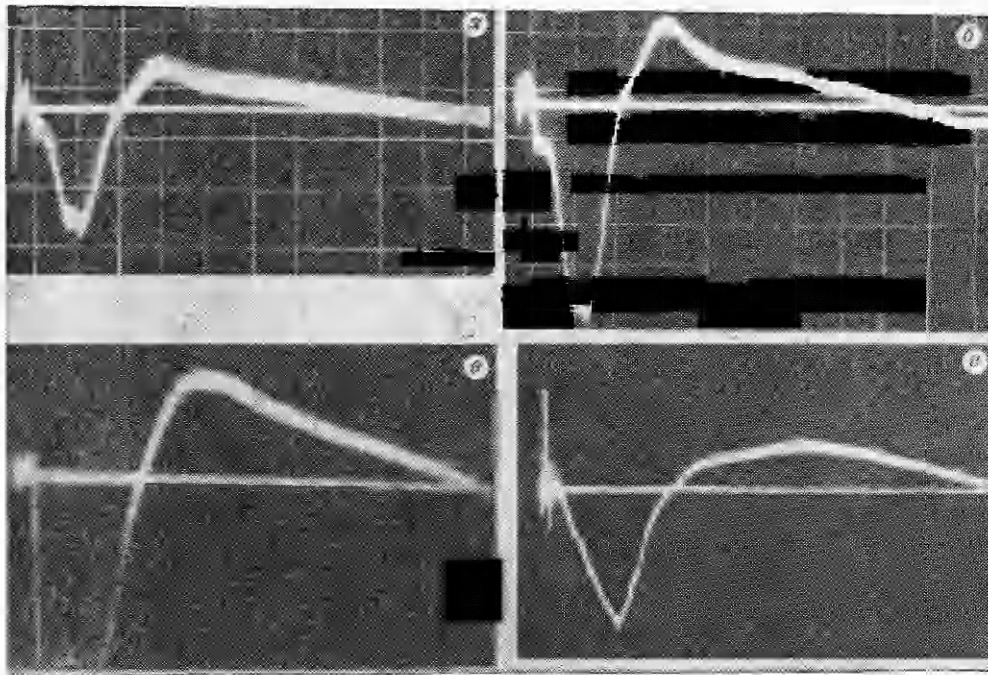


Рис. 2.

мируется полиномами Чебышева в интервале $0 \leq t^0 \leq 3 \cdot 10^{-3}$ [2]
 $R(\xi) = 1 + 4,6 \cdot 10^4 \xi - 0,57 \cdot 10^8 \xi^2 + 3,3 \cdot 10^{10} \xi^3 - 10^{-13} \xi^4 + 1,2 \cdot 10^{15} \xi^5$. (1)

Рассмотрим механизм движения твердых частиц ПД приближенно. Для размеров частиц $a \leq 1$ мкм и при реальных стносительных скоростях частиц $v \sim 100$ м/с число Рейнольдса $Re \approx 2 < Re_{кр}$ [3], поэтому можно, следуя [4], описать движение частиц уравнением

$$\frac{dv}{dt} = -A(v - u), \quad (2)$$

где u — скорость газа в слое за фронтом УВ, которую считаем заданной,

$$A = \frac{9}{5} \frac{\eta}{a^2 \rho_s}, \quad (3)$$

η — динамическая вязкость газа, в котором движется частица;
 ρ_s — плотность частицы; a — радиус частицы.

Уравнение (2) должно быть дополнено начальным условием $v(0) = v_0$.

В соответствии с качественной картиной в начальный момент скорость крупных частиц несколько меньше скорости газа. На расстояниях 10–30 радиусов заряда ВВ влияние начальных условий мало и в качестве их можно принять $v(0) = u(0)$. В этом случае решение (2) имеет вид

$$v(t^0) = u(0) \exp(-Bt^0) + B \exp(-Bt^0) \int_0^{t^0} u(\xi) \exp(B\xi) d\xi, \quad (4)$$

$$B = Am^{1/3}.$$

Из теории сильного взрыва [5] следует, что изменение скорости газа за фронтом УВ в направлении к центру взрыва на расстоянии, равном толщине слоя между фронтом УВ и границей продуктов взрыва, незначительно ($\sim 15\%$ для радиуса фронта УВ, составляющего ~ 25 радиусов заряда r_0). Поэтому в (4) в качестве $u(\xi)$ можно принять скорость кон-

тактной поверхности продуктов взрыва, что является хорошим приближением, по крайней мере, до момента времени, когда отраженная от центра взрыва вторичная УВ, идущая по продуктам взрыва, не догонит контактную поверхность.

Выражение (4) можно представить в виде

$$v(t^0) = u(0) \exp(-Bt^0) + BR(t^0) - B \exp(-Bt^0) - B^2 \int_0^{t^0} R(\xi) \exp[B(\xi - t^0)] d\xi, \quad (5)$$

где $R(t^0)$ — безразмерный (в единицах r_0) радиус контактной поверхности продуктов взрыва. Функция $v(t^0)$ определялась из этого уравнения численно с учетом (1). Полученная величина $v(t^0)$ была использована для определения момента обгона твердыми частицами продуктов взрыва газообразных продуктов: $t^0 = 0,75 \cdot 10^{-3}$ с/кг^{1/3} или для зарядов массой 75 г $t_{01} \approx 0,3$ мс.

В [6] приведены экспериментальные данные о размерах твердых частиц в пламенах, согласно которым $2 \leq a \leq 5$ мкм. Поскольку в области температур 2000—7000 К и в широком диапазоне давлений значение η практически постоянно ($\eta \approx 10^{-3}$ г/(см·с)) [2], а $\rho \approx 2$ г/см³, то соотношения (3) и (5) дают $B = (6 - 10) \cdot 10^3$. Это значение использовано для численного расчета временного положения первого экстремума кривой $R(t^0)$, достигаемого после обгона газообразных ПВ твердыми; $t^0 \approx 1,5 \cdot 10^{-3}$ с/кг^{1/3} или для зарядов массой 75 г $t_{\min 1} \approx 0,6$ мс. Соответствующие значения для осциллограмм, представленных на рис. 2: $t_{01} \approx 0,2$ мс и $t_{\min 1} \approx 0,7$ ($\Delta = 10$ мм), $0,75$ ($\Delta = 12$ мм) и $0,8$ мс ($\Delta = 20$ мм).

Совпадение t_{01} для трех Δ — следствие анализа результатов с присущей им на начальном участке осциллограмм погрешностью обработки $\sim 20\%$. Зависимость измеренных величин $t_{\min 1}(\Delta)$ представляется весьма естественной и обусловлена участием в образовании электрического дipoля фрагментов металлической оболочки. При этом более высокая, как будет показано ниже, скорость фрагментов для более тонкой оболочки приводит к наименьшему плечу электрического диполя (это плечо пропорционально расстоянию между положением твердых продуктов взрыва и положением фрагментов). Для дальнейшего анализа механизма генерации электрического импульса представляет интерес интерпретация моментов смены знака электрического поля в середине осциллограмм и последующего максимума. Моменты смены знака: $t_{02} = 1, 1,2$ и $1,5$ мс при $\Delta = 10, 12$ и 15 мм (приведены значения усредненные по $\sim 10^2$ опытам).

Оценим максимальную скорость цилиндрической оболочки. Пусть скорость ПД от центра оболочки определяется уравнением

$$\bar{u} = \varphi(t)r^n,$$

где $\varphi(t)$ — некоторая функция времени; n — числовой показатель.

Пусть также плотность ПД не зависит от координаты и представляется функцией $\rho = f(t)$. В этом случае полная кинетическая энергия ПД

$$E_k = \int_0^{r_m} \frac{\bar{u}^2 dm}{2} = \int_0^{r_m} \frac{\varphi^2 r^{2n} 2\pi r H \rho dr}{2} = \frac{\pi r_m^2 H \rho \varphi^2 r_m^{2n}}{2n+2} = \frac{m u^2}{2n+2} = \frac{1}{2} \frac{m u^2}{n+1} = \frac{m_1 u^2}{2};$$

здесь r — мгновенный радиус оболочки; r_m — максимальный радиус оболочки; $m = \pi r_m^2 H \rho$ — масса ПД; $m_1 = \frac{m}{n+1}$ — действующая масса ПД; для $n = 1$ $m_1 = m/2$ в полном соответствии с [7].

Для оценки скорости цилиндрической оболочки рассмотрим ее как целое [7]. Считаем, как это имело место в экспериментах, что масса оболочки $M > m$. Из закона сохранения импульса следует

$$\left(M + \frac{m}{2}\right) \frac{du}{dt} = \left(M + \frac{m}{2}\right) u \frac{du}{dr} = sp, \quad (6)$$

где s — мгновенная площадь боковой поверхности цилиндрической оболочки; p — давление, действующее на оболочку; $s = s_0(r/r_0)$ — из геометрических соображений; s_0 — начальная боковая поверхность цилиндрической оболочки.

На начальной стадии расширения ПД подчиняется закону

$$p = p_{\text{ср}} \left(\frac{r}{r_0} \right)^6 = \frac{\rho_0 D^2}{8} \left(\frac{r}{r_0} \right)^6. \quad (7)$$

Объединяя (6) и (7), получим

$$\left(M + \frac{m}{2} \right) \frac{du}{dr} = \frac{D^2}{8} s_0 \rho_0 \left(\frac{r_0}{r} \right)^5 = \frac{D^2}{4} m \frac{r_0^4}{r^5}$$

или

$$\frac{du^2}{dr} = \frac{2}{2\beta + 1} \frac{D^2}{2} \frac{r_0^4}{r^5}, \quad \beta = \frac{M}{m}.$$

Интегрирование дает

$$u = \frac{D}{2} \sqrt{\frac{1}{2\beta + 1} \left[1 - \left(\frac{r_0}{r} \right)^4 \right]}.$$

При $\Delta = 10, 12$ и 20 мм для стали

$$u_1 : u_2 : u_3 = 1 : \sqrt{\frac{2\beta_1 + 1}{2\beta_2 + 1}} : \sqrt{\frac{2\beta_1 + 1}{2\beta_3 + 1}} = 1 : \sqrt{\frac{2 \left(\frac{R_1}{r_0} \right)^2 + 1}{2 \left(\frac{R_2}{r_0} \right)^2 + 1}} : \sqrt{\frac{2 \left(\frac{R_1}{r_0} \right)^2 + 1}{2 \left(\frac{R_3}{r_0} \right)^2 + 1}} = 1 : \frac{1}{1,15} : \frac{1}{1,8} \quad (8)$$

(индексы 1, 2, 3 относятся к $\Delta = 10, 12$ и 20 мм соответственно).

Соотношение скоростей (8) может быть получено и несколько иным путем. Действительно, для сплошной оболочки, когда расширение ПД возможно только при ее деформации, баланс энергии имеет вид

$$mQ = aM + 0,5(M + \epsilon m)u^2,$$

где Q — теплота взрывчатого превращения ВВ; a — удельная работа деформации и разрушения оболочки; ϵ — коэффициент, учитывающий неравномерность скорости ПД.

Для хрупких сталей можно принять $a = 0$, в силу чего

$$u = \sqrt{\frac{2Q}{\beta + \epsilon}},$$

$$u_1 : u_2 : u_3 = 1 : \sqrt{\frac{\beta_1 + \epsilon}{\beta_2 + \epsilon}} : \sqrt{\frac{\beta_1 + \epsilon}{\beta_3 + \epsilon}} = 1 : \frac{1}{1,1} : \frac{1}{1,6}. \quad (9)$$

Для вязких сталей ($a = 35$ ккал/кг)

$$u = \sqrt{2 \frac{Q - a\beta}{\beta + \epsilon}},$$

$$u_1 : u_2 : u_3 = 1 : \frac{1}{1,18} : \frac{1}{2,6}. \quad (10)$$

Приведенные оценки соотношений скоростей (8)–(10) находятся в хорошем соответствии. Единственное исключение составляет относительное значение скорости, полученное для вязких сталей при больших β .

Аппроксимация экспериментально полученных данных приводит к выражению для скорости

$$u = 10^3 / \sqrt{0,13(\beta + 0,5)}, \quad (11)$$

из которого следует

$$u_1 : u_2 : u_3 = 1 : \frac{1}{1,1} : \frac{1}{1,6}. \quad (12)$$

Если дополнительно предположить, что начальная скорость фрагментов остается постоянной на участке от начала их разлета до передней границы продуктов взрыва, а положение передней границы в диапазоне $\Delta = 10 \div 20$ мм не зависит от толщины оболочки, то приведенные оценки (8)–(10) и экспериментально измеренные значения (12) являются величинами, обратно пропорциональными времени обгона фрагментами передней границы ПВ.

Величины $\frac{1}{u_1} : \frac{1}{u_2} : \frac{1}{u_3}$ хорошо коррелируются с экспериментально определенным соотношением моментов смены знака электрического импульса — $1 : 1,18 : 1,7$.

Из (11) следует $u = 900$ м/с при $\Delta = 10$ мм. Соответствующий момент смены знака электрического импульса при $t = 1,2 \cdot 10^{-3}$ с, из чего следует, что радиус передней границы продуктов взрыва составляет ~ 1 м, что удовлетворительно коррелируется с экспериментально полученными результатами. С другой стороны, определяя экспериментально положение передней границы ПВ и регистрируя на осциллограмме второй момент смены знака электрического импульса, можно оценить среднюю скорость разлета фрагментов при взрыве заряда ВВ в металлической оболочке. Временные положения максимумов, имеющих место после смены знаков импульсов на осциллограммах, наступают при $t = 1,5; 1,7$ и 3 мс для $\Delta = 10, 12$ и 20 мм и находятся в отношении $t_1 : t_2 : t_3 = 1 : 1,13 : 2$; $u_1 : u_2 : u_3 = 1 : \frac{1}{1,18} : \frac{1}{1,7}$. Иными словами, времена достижений максимумов обратно пропорциональны скоростям фрагментов.

На основании анализа приведенных результатов можно предположить следующую картину возбуждения электрического импульса взрыва конденсированного заряда ВВ в металлической оболочке, объясняющую все основные особенности импульсов поля, по крайней мере, с качественной стороны.

В начальные моменты времени при деформации и разрушении металлической оболочки через образующиеся трещины истекают газообразные и твердые ПВ, при этом газообразные продукты находятся впереди твердых. В результате электрокинетического эффекта и трения ПВ о разрушающую оболочку последние заряжаются, при этом знак заряда у газообразных и твердых продуктов противоположный. Из-за асимметричного разлета ПВ (реально взрыв всегда асимметричен, характер асимметрии сохраняется во времени) объемные заряды газообразных и твердых ПВ образуют эффективный диполь. Плечо диполя в начальные моменты времени растет по мере удаления газообразных продуктов от твердых. Временное положение первого максимума соответствует максимальному дипольному моменту, а момент времени первой смены знака электрического импульса — времени обгона твердыми продуктами взрыва газообразных. Параллельно с этим по завершении разрушения металлической оболочки начинается разлет ее фрагментов. В зависимости от соотношения скоростей газообразных и твердых ПВ, а также фрагментов, по видимому, возможен обгон фрагментами либо сначала газообразных продуктов, а затем твердых, обогнавших газообразные, либо сначала твердых продуктов, не успевших обогнать газообразные, а затем газообразных.

Результаты, полученные в настоящей работе, свидетельствуют о первом варианте обгона. При этом фрагменты, обгоняя газообразные продукты, приобретают, по крайней мере частично, их заряд и вместе с твердыми ПВ образуют диполь, причем при обгоне фрагментами твердых продуктов имеет место смена знака электрического импульса. В процессе дальнейшего разлета фрагментов растет электрический диполь и связанная с ним напряженность электрического поля. Имеет место конкури-

рующийся процесс — релаксация зарядов в проводящей области взрыва. При этом фрагменты по мере их движения, попадая в нагретый УВ воздух, обладающий большой проводимостью, теряют свой заряд, уменьшаются результирующий дипольный момент и напряженность электрического поля.

Подтверждает описанный механизм рассмотренная выше корреляция между временной зависимостью характерных точек осциллограммы электрического импульса (нулей и экстремумов) и пространственно-временной зависимостью движения газообразных и твердых ПВ и фрагментов, с одной стороны, а с другой — установленный вид зависимости амплитуды электрического импульса от расстояния. Последняя может быть проиллюстрирована осциллограммами, приведенными на рис. 2, а, б. Поскольку чувствительность осциллографа при регистрации осциллограмм рис. 2, а, б составляла 10 и 5 В/м, то отношение амплитуд электрического импульса, зарегистрированного с расстояний 4,5 и 6,75 м, составило $\sim 3,4$, что свидетельствует о спаде напряженности поля по закону $1/R^3$, присущему дипольному излучению.

Для проверки факта наличия зарядов на фрагментах измеряли электрический ток через лист алюминия, расположенный в 1,5 м от центра взрыва заряда с $\Delta = 10$ мм. Зарегистрированный импульс имел отрицательную полярность, а его начало соответствовало моменту времени 1,5 мс, что находится в удовлетворительном согласии с результатами приведенных выше оценок и экспериментов по определению скорости фрагментов.

Основные результаты работы проверены и подтверждены на зарядах с массой 0,075; 0,2; 0,4; 0,8; 1,2 и 2 кг при использовании оболочек из стали, дюралюминия и латуни, в связи с чем могут претендовать на определенную общность. Проводимые исследования в этом направлении позволят осуществить дальнейшее обобщение результатов.

ЛИТЕРАТУРА

1. Боронин А. П., Медведев Ю. А., Степанов Б. М. Докл. АН СССР, 1972, 206, 3.
2. Бородин А. П., Медведев Ю. А., Степанов Б. М. ФГВ, 1973, 9, 4.
3. Ландау Л. Д., Лившиц Е. М. Механика сплошных сред.— М.: Гостехиздат, 1954.
4. Буевич Ю. А. Изв. АН СССР. МЖГ, 1966, 6.
5. Зельдович Я. Б., Райзер Ю. П. Физика ударных волн и гидродинамических явлений.— М.: Наука, 1966.
6. Степанов Е. М., Дьячков Б. Г. Ионизация в пламени и электрическое поле.— М.: Металлургия, 1968.
7. Баум Ф. А., Орленко Л. П., Станюкович К. П. и др. Физика взрыва.— М.: Наука, 1975.

г. Москва

Поступила в редакцию 25/IX 1989

УДК 622.215.5 + 662.2.036.4 + 621.762.4

С. И. Воронков, Л. Я. Кашпоров, Д. З. Сафанеев

УПЛОТНЕНИЕ ПОРОШКА И РАЗОГРЕВ МАТРИЦЫ ПРИ УДАРЕ НА КОПРЕ

Уплотнение — начальная стадия инициирования порошковых экзотермических веществ при определении их чувствительности к удару, во время которого частицы порошка перемещаются относительно друг друга и стенки матрицы. Выделяющееся при трении тепло может приводить к значительному разогреву и быть причиной воспламенения. Ранее закономерности уплотнения порошка и разогрев стенки матрицы не исследова-