

области, эта неизотермичность может оказаться определяющей в механизме пробоя.

Поступила 10 XII 1982

ЛИТЕРАТУРА

1. Бенилов М. С., Ковбасюк В. П., Любимов Г. А. Расчетная модель диффузного разряда на электродах в слабоионизованной плазме.— ДАН СССР, 1982, т. 266, № 4.
2. Мнацаканян А. Х., Найдис Г. В. Ионизация атомов и рекомбинация атомарных ионов и электронов в неравновесной атомно-молекулярной плазме. Препринт ИВТАН № 1—43, 1979.
3. Мнацаканян А. Х., Найдис Г. В. Ионизация и рекомбинация в смесях паров щелочных металлов и молекулярных газов.— ТВТ, 1980, т. 18, № 2.
4. Мнацаканян А. Х. Кинетика элементарных процессов в плазме инертных газов, молекул и паров щелочных металлов.— ТВТ, 1974, т. 12, № 4.
5. Crawford O. H. Scattering of low energy electrons from polar molecules.— J. Chem. Phys., 1967, vol. 47, N 3.
6. Shimamura I. Energy loss by slow electrons and by slow atoms in a molecular gas.— Phys. Rev., 1981, vol. A23, N 6.
7. Lowke J. J., Phelps A. V., Irvin B. W. Predicted electron transport coefficients and operating characteristics of CO₂—N₂—He laser mixtures.— J. Appl. Phys., 1973, vol. 44, N 10.
8. Cartwright D. C. Rate coefficients and inelastic momentum transfer cross sections for electronic excitation of N₂ by electrons.— J. Appl. Phys., 1978, vol. 49, N 7.
9. Chen S. T., Gallagher A. C. Electron excitation of the resonance lines of the alkali — metal atoms.— Phys. Rev., 1978, vol. A17, N 2.
10. Spencer F. E., Phelps A. V. Momentum transfer cross sections and conductivity integrals for gases of MHD interest.— In: Proc. 15th Symp. Eng. Asp. MHD, Philadelphia, 1976.
11. Kieffer L. J. A compilation of electron collision cross section data for modeling gas discharge lasers. University of Colorado, Boulder, 1973.
12. Barrett J. L., Leventhal J. J. Electron transfer and excitation in low energy N₂⁺-alkali atom collisions.— J. Chem. Phys., 1979, vol. 71, N 10.
13. Rutherford J. A., Mathis R. F. et al. Formation of sodium ions by charge transfer.— J. Chem. Phys., 1972, vol. 56, N 9.
14. Mason E. A., Viehland L. A. et al. Mobilities of K⁺ ions in hot gases.— Phys. Fluids, 1975, vol. 18, N 8.
15. Бенилов М. С. Приэлектродная область в химически равновесной слабоионизованной плазме.— Изв. АН СССР. МЖГ, 1982, № 1.
16. Битюрин В. А., Желнин В. А., Сатановский В. Р. Расчетное исследование гидравлических моделей течения в канале МГД-генератора с различным уровнем точности описания пограничного слоя.— Изв. АН СССР. МЖГ, 1982, № 3.
17. Добрецов Л. Н., Гомоюнова М. В. Эмиссионная электроника. М.: Наука, 1966.
18. Zipf E. C., McLaughlin R. W. On the dissociation of nitrogen by electron impact and by EUV photoabsorption.— Planet. Space Sci., 1978, vol. 26, N 3.
19. Teich T. H. Emission gasionisierender Strahlung aus Elektronenlawinen.— Z. Physik, 1967, Bd 199, H. 4.

УДК 537.523

ИМПУЛЬСНЫЙ РАЗРЯД В ЦЕЗИИ ПРИ ДАВЛЕНИЯХ ДО 10⁸ Па

В. М. Мельников

(Москва)

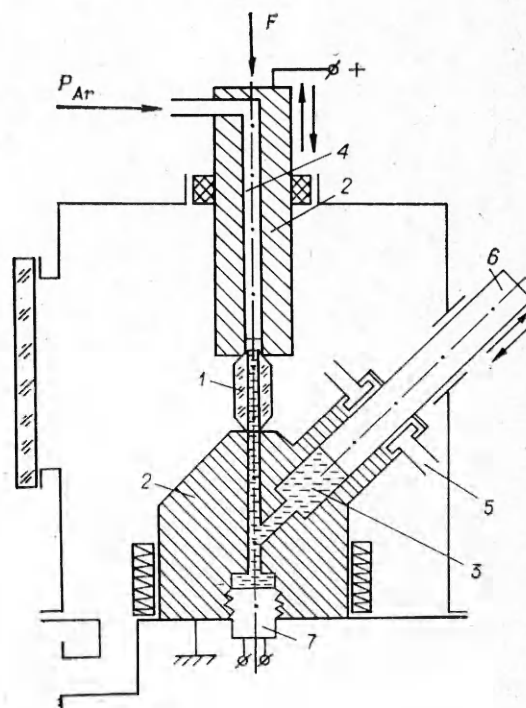
Схема эксперимента. В данной работе в качестве источника плазмы использована схема импульсного квазиизобарического капиллярного разряда [1]. В этой схеме сочетается стабилизированный импульсный разряд в парах рабочего тела и разряд с испаряющейся стенкой. Отличием от разряда с испаряющейся стенкой является то, что материал стенки не является рабочим телом и давление возникает не в процессе интенсивного испарения стенки, а предварительно статически создается в капилляре. Катодом разряда служит «бесконечный» резервуар жидкого рабочего тела, испаряющегося в разряд в процессе горения. В качестве рабочего тела выбран цезий, обладающий низким потенциалом ионизации ($E = 3,87$ эВ) и являющийся оптимальным веществом (из технически доступных) для получения сильной неидеальности. Оценки, проведенные для

цезия, дают кулоновскую степень неидеальности $\gamma = e^2 n_e^{1/3} / kT \approx 1$ при $p = 10^8$ Па и $T = 7000$ К.

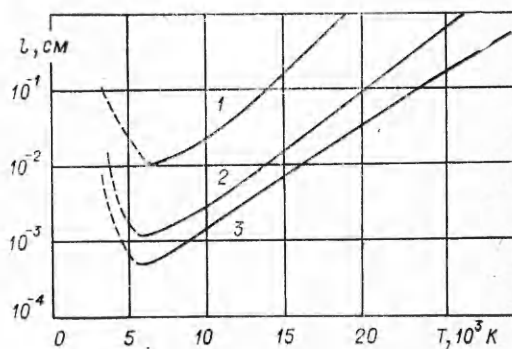
Принципиальная схема импульсного изобарического источника неидеальной плазмы со стабилизацией разряда твердой прозрачной стенкой приведена на фиг. 1. Основным элементом источника является прозрачный (кварц, стекло) капилляр 1, герметично зажимаемый между двумя электродами 2. Пространство под капилляром и сам капилляр в начале эксперимента заправляются жидким цезием 3. Над капилляром оставлен свободный объем 4, в который цезий расширяется в процессе нагрева. В свободный объем на поверхность цезия подается статическое давление инертного газа, которое слабо меняется в процессе эксперимента. Цезий, находящийся в капилляре, греется до высоких температур синусоидальным импульсом тока. Возможность создания квазистационарного, однородного плазменного столба накладывает определенные требования к организации рабочего процесса в источнике. Необходимый уровень подводимой электрической мощности и характерное время нагрева плазмы определяются особенностями процесса теплообмена и трения в капилляре между плазмой и стенкой, а также тепловой и газодинамической инерционностью плазмы. Условие изобаричности процесса требует, чтобы процесс не носил взрывной характер и давление в разряде слабо отличалось от статического. При этом необходимо, чтобы стенка капилляра не сильно испарялась и не разрушалась.

Оценки характерного времени разряда дали величины порядка 10^{-3} с. Температура испарения кварца оценена по данным [2] и составляет $T = 4700$ К для $p = 10^8$ Па. При этом испаряющаяся стенка ослабляет излучение от разряда при $\lambda = 5 \cdot 10^{-4}$ мм не менее чем в 2 раза [3].

При высоких температурах в плазме цезия преобладает лучистый механизм переноса тепла. Оцененный по методике [4] росселандов пробег излучения в зависимости от температуры для различных давлений приведен на фиг. 2 (кривые 1—3 соответствуют $p = (0,1; 0,5; 1) \cdot 10^8$ Па). При низких температурах должна наблюдаться тенденция к «просветлению» плазмы, т. е. увеличению длины пробега из-за уменьшения вероятности соответствующих процессов поглощения. Таким образом, в диапазоне температур $T = (4 - 6) \cdot 10^3$ К должен находиться минимум пробега излучения, который может определить поверхностную яркость разряда.



Ф и г. 1



Ф и г. 2

Экспериментальная установка. В работе используется эффект концевой сжатия стенок стеклянного капилляра для обеспечения его работоспособности при внутреннем давлении до $p = 10^8$ Па в условиях больших температурных напряжений. Для этого заточенный под 90° капилляр зажимается через медную прокладку между двумя металлическими электродами (см. фиг. 1). Возникающие при этом концевые усилия выполняют роль «обруча», что равносильно в некоторой степени внешнему давлению на капилляр. При этом за счет пластичности медной прокладки одновременно решается задача герметичного уплотнения капилляра. Отсутствие необходимости создавать внешнее противодействие на капилляр существенным образом упростило экспериментальную установку и методику проведения эксперимента.

Установка представляет собой защитную камеру (см. фиг. 1), заполняемую аргоном до атмосферного давления, в которой между подвижным электрически изолированным верхним электродом и неподвижным нижним электродом зажимаются капилляры длиной $l = 10-40$ мм и внутренним диаметром $d = 0,4-2$ мм. Усилие зажатия подается на верхний электрод через динамометрическую скобу, тарированную на усилия до 1000 кг. Верхний электрод служит также для подвода инертного газа при давлении до 10^8 Па, создаваемом мультипликатором. Нижний электрод служит для подачи жидкого цезия в капилляр плунжерной системой *б*, герметично уплотняющий цезий при $p = 10^8$ Па путем заморозки его в зазоре плунжерной пары водяным охлаждением *в*.

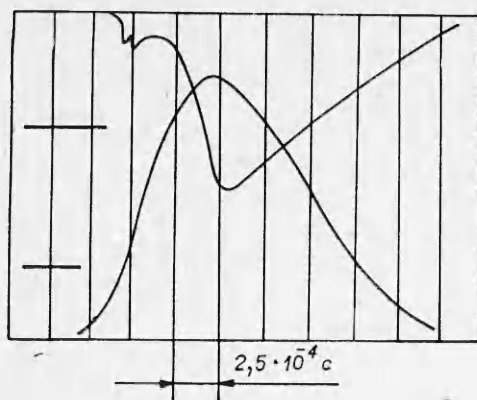
Постановка капилляров осуществляется вручную при помощи резиновых перчаток, введенных через два из четырех иллюминаторов защитной камеры. Остальные два иллюминатора используются для наблюдений.

Сопротивление капилляра, изменяющееся по времени, меньше сопротивления подводящей цепи и слабо влияет на разряд.

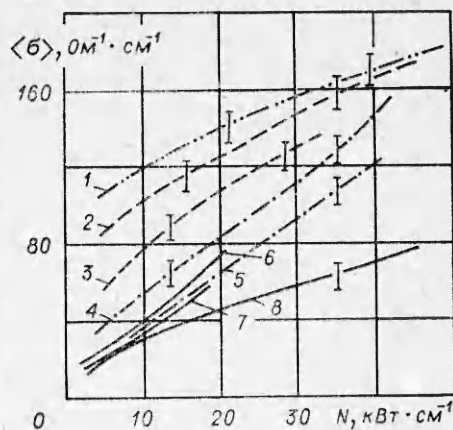
Для предотвращения побочных шунтирующих электрических пробоев капилляр зажимался через электроизоляционную прозрачную пленку с высоким пробойным напряжением. Для заправки цезия и инициирования разряда в пленке делался небольшой прокол. Запуск электрической схемы и синхронизация со скоростной киносъемкой осуществляются специальным блоком задержки. Величина падения напряжения на разряде и ток разряда, измеряемый по падению напряжения на безындукционном шунте, фиксировались на электронном запоминающем осциллографе С1-51. Времена разряда варьировались в пределах $(0,3-30) \cdot 10^{-3}$ с, ток — до 1200 А. Скоростная киносъемка производилась камерой СКС-1М с временем экспозиции кадра $0,25 \cdot 10^{-3}$ с. Давление в капилляре измерялось путем постановки пьезокварцевого датчика ЛХ-601 в полости под капилляром. Скоростная развертка по времени спектра излучения разряда осуществлялась спектрографом ИСП-51, в кассетную часть которого пристыковывался вращающийся барабан. Скорость вращения барабана и начало инициирования разряда отмечались на пленке вспышками светодиода регулируемой длительности.

Экспериментальные результаты. Опыты проводились при трех значениях начального статического давления $p_0 = (0,25; 0,5; 1) \cdot 10^8$ Па. Применялись капилляры $d = 0,4-2$ мм из стекла марки КУ с содержанием Na_2O 15% и капилляры $d = 0,4-0,7$ мм из японского кварца. Отличия $V - A$ -характеристик на кварце и стекле при соответственно равной геометрии и режимах не обнаружено.

Эксперименты проводились при трех характерных временных режимах $3 \cdot 10^{-4}$; $3 \cdot 10^{-3}$; $3 \cdot 10^{-2}$ с с передним фронтом токового импульса соответственно 10^{-4} ; $2,5 \cdot 10^{-4}$; $5 \cdot 10^{-3}$ с. Характерная осциллограмма $V - A$ -характеристик в режиме временной развертки $\tau = 2,5 \cdot 10^{-4}$ с/см для стеклянного капилляра длиной $l = 20$ мм и диаметром $d = 2$ мм при статическом давлении $p_0 = 10^8$ Па приведена на фиг. 3 (сверху — напряжение, снизу — ток, меандры калибровок перекрыты, по напряжению 500 В, по току 1000 А). Проведена синхронная скоростная киносъемка процесса загорания и развития разряда. Время полного заполнения раз-



Ф и г. 3



Ф и г. 4

рядом капилляра соответствует максимуму напряжения. На первых кадрах киносъемки видно, как искусственно инициированная в нижнем конце капилляра плазма выталкивает находящийся над ней жидкий цезий в газовый объем над капилляром. Затем следует полное равномерное горение разряда и последующее стягивание его обратно к торцу. При различном уровне подводимой к разряду в эксперименте электрической мощности поверхностная яркость разряда меняется слабо. Для длительных разрядов ($\tau = 3 \cdot 10^{-2}$ с) на $V - A$ -характеристике появляется второй максимум напряжения в области малых токов, сглаживающийся с ростом давления и увеличением диаметра капилляра. Для коротких разрядов ($\tau = 3 \cdot 10^{-4}$ с) имеет место сильный заброс токового импульса до момента загорания капилляра и величина падения напряжения на капилляре во время горения разряда больше на 15—20%. С уменьшением давления отмечается рост падения напряжения на разряде.

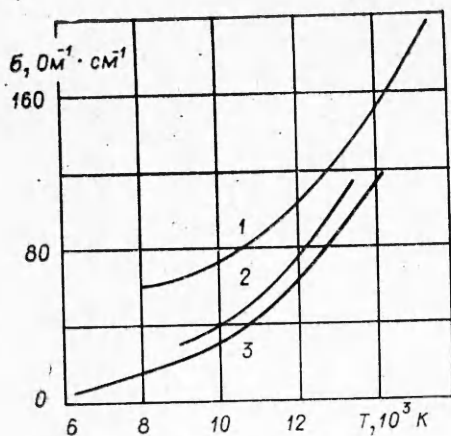
Визуализация истечения плазмы из капилляра осуществлялась в экспериментах с двойным капилляром, в которых разряд организовывался только в нижнем капилляре. Скоростной киносъемкой фиксировалось истечение плазмы в верхний капилляр, происходящее в течение всего времени полного горения капилляра. Скорость истечения, фиксируемая по верхней границе свечения, составляет 10—30 м/с.

Измерения превышения давления в капилляре над статическим в процессе горения разряда показали, что давление плавно возрастает в начальной стадии горения разряда и затем слабо уменьшается во времени. В большинстве наших экспериментов для статического давления $p_0 = 2,5 \cdot 10^7$ Па превышение давления составляет $\Delta p = (1,3 - 1,5) \cdot 10^7$ Па, для $p_0 = 5 \cdot 10^7$ Па $\Delta p = (0,8 - 1,3) \cdot 10^7$ Па. Для $p_0 = 10^8$ Па измерение не проводилось. Установлено, что перепад давления на самом капилляре мал, а рост давления связан с нагревом газовой полости $V = 4$ см³ над капилляром вытекающей туда плазмой.

В экспериментах с шунтированием разряда побочным пробоем имело место погасание капилляра за время $\tau = 2,5 \cdot 10^{-4}$ с, свидетельствующее об эффективном механизме сброса тепла плазмой.

Скоростная временная развертка спектра разряда показала, что в диапазоне длин волн $\lambda = (5 - 7) \cdot 10^{-4}$ мм спектр излучения разряда сплошной, однородный, слабо уменьшает свою интенсивность по времени горения разряда. Результаты абсолютных спектральных измерений дают величину излучаемой энергии, близкую к энергии абсолютно черного тела при $T = 4500 \pm 300$ К в указанном диапазоне длин волн.

Измерение $V - A$ -характеристик проводилось на капиллярах различных диаметров, что позволило выявить величину суммарного приэлектродного скачка потенциала. Производилось статическое осреднение результатов измерений в сериях по 5—10 запусков. Величина суммарного при-



Ф и г. 5

2 — $d = 1,026$ мм, 3 — $d = 0,7$ мм), $p_0 = 5 \cdot 10^7$ Па (4 — $d = 1,96$ мм, 5 — $d = 0,7$ мм), $p_0 = 2,5 \cdot 10^7$ Па (6 — $d = 1,06$ мм, 7 — $d = 0,73$ мм, 8 — $d = 1,84$ мм).

Об однородности состава плазмы косвенно говорят следующие экспериментальные факты: совпадение $V - A$ -характеристик на капиллярах из кварца и натриевого стекла; близость результатов по $\langle \sigma \rangle(N)$ при уменьшении характерного времени разряда с $\tau = 10^{-2}$ с до $\tau = 10^{-3}$ с; совпадение $V - A$ -характеристик при запусках на разных уровнях начальной зарядки батареи конденсаторов.

На близость процесса к квазистационарному при временах $\tau = 10^{-2} - 10^{-3}$ с могут указывать малый перепад давления на капилляре и небольшая скорость истечения плазмы из капилляра.

Поскольку влияние стенки в разрядах при максимальных диаметрах капилляра будет сказываться в меньшей мере, то представляется интересным провести для них оценку температурной зависимости электропроводности цезиевой плазмы на основании стационарного уравнения теплопроводности (уравнения Эленбааса — Геллера) и уравнения полного тока:

$$\frac{1}{r} \frac{d}{dr} \left(\lambda r \frac{dT}{dr} \right) + \sigma E^2 = 0, \quad I = 2\pi E \int_0^R \sigma r dr,$$

где $\lambda = 5,3\epsilon l T^3$ (лучистая теплопроводность), $\sigma = \sigma(T)$ (проводимость) — нелинейные функции температуры; ϵ — постоянная Стефана — Больцмана; l — Росселандов пробег излучения.

Нами проведено решение задачи в форме, обратной традиционной [5]: при граничном условии $T|_{r=R} = T_R$ на стенке разряда и известных из экспериментальных $V - A$ -характеристик силе полного тока I и напряженности электрического поля E находится зависимость $\sigma(T)$ по расчетной зависимости $\lambda(T)$. Задача решалась методом последовательных приближений с использованием ступенчатой аппроксимации по [6].

На фиг. 5 нанесена полученная зависимость $\sigma(T)$ для давлений $p = (4; 6; 10) \cdot 10^7$ Па (кривые 1—3 соответственно). Имеется удовлетворительное количественное согласие ($\sigma \approx 10^2$ Ом $^{-1}$.см $^{-1}$) с теоретическими данными [7]. Однако качественная температурная зависимость иная, чем предсказано в [7], где проводимость растет с уменьшением температуры. Параметр неидеальности γ в наших экспериментах проходит значения 0,3—1.

электродного скачка на капилляре длиной $l = 10$ мм составляла 30% от общего падения напряжения.

Осредненные $V - A$ -характеристики на капиллярах различных диаметров обрабатывались в координатах $\langle \sigma \rangle(N)$ (средняя проводимость разряда $\langle \sigma \rangle = I/\pi R^2 E$, электрическая мощность разряда $N = IE$, I — ток разряда, R — радиус капилляра, E — напряженность электрического поля).

Зависимость $\langle \sigma \rangle(N)$ приведена на фиг. 4 с указанием среднеквадратичной погрешности для разрядов на различных диаметрах при $p_0 = 10^8$ Па (1 — $d = 1,96$ мм,

Поступила 29 X 1982

ЛИТЕРАТУРА

1. Kulik P. P., Melnikov V. M., Riabii V. A., Titov M. A. The electrical conductivity of dense, highly non-ideal cesium plasma. — In: Proc. XI Intern. Conf. on Phenom. in Ionized Gases. Prague, 1973.
2. Куликов П. С. Термодинамическая диссоциация соединений. М.: Metallurgy, 1969.
3. Белов С. П., Демидов М. И. и др. Обратимая непрозрачность оптического кварца, возникающая при контакте с плотной плазмой. — ЖПС, 1969, т. 10, № 3.
4. Кузнецова Н. И., Лапко Г. Б. Оптические свойства плазмы щелочных металлов лития, натрия и калия. — ТВТ, 1979, т. 17, № 1.
5. Физика и техника низкотемпературной плазмы/Под ред. С. В. Дресвиной. М.: Атомиздат, 1972.
6. Заруди М. Е. Методы расчета характеристик дуги в канале. — ТВТ, 1968, т. 6, № 1.
7. Сон Э. Е., Павлов Г. А. К исследованию электропроводности слабонеидеальной плазмы на ударной трубе. — ТВТ, 1971, т. 9, № 5.

УДК 532.592 + 532.62

НЕЙТРАЛЬНЫЕ ВОЛНЫ НА ПОВЕРХНОСТИ ПЛЕНКИ ЖИДКОСТИ, ВТЕКАЮЩЕЙ ПО ВЕРТИКАЛЬНОЙ СТЕНКЕ В ДРУГУЮ ЖИДКОСТЬ

С. М. Беседин, О. Ю. Цвелодуб

(Новосибирск)

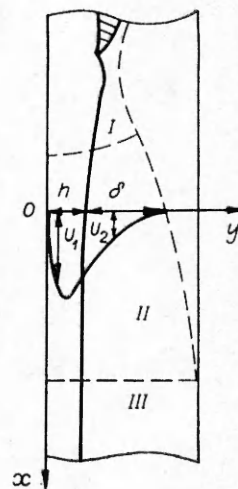
Пленка жидкости, стекающая по вертикальной или наклонной поверхности в окружении другой жидкости, встречается в некоторых видах экстракционного оборудования и при электрошлаковой плавке металлов. Поэтому рассматриваемое течение интересно с практической точки зрения. С другой стороны, пленка жидкости, граничащая с другой жидкостью, интересна с теоретической точки зрения как пример течения, при котором на поверхностные волны в тонком слое жидкости оказывает влияние течение во внешней среде.

При втекании пленки жидкости вдоль наклонной или вертикальной стенки в другую жидкость можно выделить три области течения (фиг. 1). В области входного участка *I* течение определяется в основном условиями на входе и представляет собой пристенную струю. В области начального участка *II* условия на входе уже не влияют на течение, а пограничный слой, развивающийся во внешней жидкости, еще не достиг стенки канала. В области *III* течение является установившимся, не зависящим от x .

Линейная устойчивость рассматриваемого течения в области *III* исследовалась в ряде работ [1—4], где показано, что в области *III*, как и в случае свободной пленки жидкости [5], неустойчивость течения связана с развитием волн на поверхности раздела. Критическое число Рейнольдса Re_* равно нулю при течении в вертикальном канале и отлично от нуля в наклонном. Устойчивость течения в области начального участка *II* в этих работах не исследовалась. Однако, как показано в [6, 7], пограничный слой между двумя потоками влияет на устойчивость течения.

Данная работа посвящена исследованию линейной устойчивости течения в области начального участка *II*. Рассматривается случай, когда жидкости несмешивающиеся, течение изотермическое, а внешняя жидкость неподвижна на бесконечности.

Как часто делается при анализе устойчивости течений пограничного типа [6—8], будем считать, что невозмущенное течение не зависит от продольной координаты x , а пограничный слой во внешней жидкости имеет конечную толщину δ_p . Экспериментальные исследования [9] показывают, что в области *II*, когда величина δ_p превышает толщину пленки жидкости h_p , величина h_p слабо зависит от x . Поэтому в случае $\delta_p > h_p$ невозмущенный профиль скорости в пленке жидкости можно аппроксимировать нуссельтовским [10], а в пограничном слое — профилем Польгаузена [8], соответствующим безградиентному обтеканию пластины. В безразмерном виде, где за масштабы длины и скорости выбраны средняя толщина пленки жидкости h_0 и среднерасходная скорость течения в ней U_0 , невозмущенный профиль скорости, удовлетворяющий



Ф и г. 1