

при котором еще имеет место надежный управляемый режим работы тригатронного разрядника. Например, при  $t_{\text{п}} = 90$  мкс минимальное значение  $U_{\text{з}}/U_{\text{сн}} \sim 0,55$ , тогда как при  $t_{\text{п}} = 10$  мкс оно равно 0,4.

Таким образом, проведенными исследованиями показана возможность применения тригатронных разрядников с инициированием разряда усилением поля и с запуском искрой в высоковольтной импульсной технике в широком диапазоне изменения времени воздействия основного напряжения. Найдены близкие к оптимальным условия запуска тригатронных разрядников обоих типов. Показано, что работа тригатронного разрядника с инициированием разряда усилением поля, имеющего высокие быстродействие и стабильность включения, характеризуется узким диапазоном рабочих напряжений, а для запуска этого типа коммутаторов требуется повышенная амплитуда управляющего напряжения. Тригатронный разрядник с запуском искрой в поджигающем зазоре при удовлетворительных временных характеристиках имеет более широкий диапазон неперестраиваемой работы и требует в 4—5 раз меньшей амплитуды управляющего напряжения, что существенно повышает надежность работы изоляции поджигающего узла и передающего кабеля.

#### ЛИТЕРАТУРА

1. Ушаков В. Я. Импульсный электрический пробой жидкостей.— Томск: Томск. ун-т, 1975.
2. Муратов В. М. Исследование управляемого инициирования разряда в воде применительно к высоковольтным наносекундным коммутаторам. Автореф. канд. дис.— Томск: Томск. политехн. ин-т, 1977.
3. Балалаев В. В., Капишников Н. К. и др. Мегавольтные водяные разрядники тригатронного типа.— ПТЭ, 1977, № 5.
4. Аксенов И. И., Бочаров В. К., Смирнов С. А. Возбуждение управляемого разряда в жидкости. Препринт ФТИ АН УССР.— Харьков, 1968, № 193.
5. Либенсон В. А., Файнберг Г. С., Смирнов С. А. Исследование разряда в схеме с управляемым поджигом в воде.— ЭОМ, 1970, № 4.
6. Капишников Н. К., Муратов В. М., Ушаков В. Я. Высоковольтные разрядники, наполненные трансформаторным маслом.— ПТЭ, 1978, № 4.
7. Балалаев В. В., Капишников Н. К. и др. Управляемые многоканальные разрядники с водяной изоляцией.— ПМТФ, 1978, № 5.
8. Желтов К. А., Малыгин А. В. и др. Сильноточный наносекундный ускоритель электронов со стабильной энергией 1 МэВ.— ПТЭ, 1981, № 5.
9. Бакшт Р. Б., Коростелев А. Ф. и др. Генератор мощных наносекундных импульсов СНОП-1.— ПТЭ, 1982, № 1.
10. Капишников Н. К., Муратов В. М. Генератор высоковольтных импульсов микросекундной длительности.— ЭОМ, 1983, № 4.
11. Шкуропат П. И. К вопросу о механизме управляемого пробоя тригатрона.— В кн.: Электрофизическая аппаратура и электрическая изоляция. М.: Энергия, 1970.
12. Капишников Н. К., Муратов В. М. Генератор высоковольтных субмикросекундных импульсов.— ПТЭ, 1984, № 1.
13. Наугольных К. А., Рой Н. А. Электрические разряды в воде.— М.: Наука, 1971.

Поступила 2/X 1985 г.

УДК 537.527

### ИССЛЕДОВАНИЕ ДИНАМИКИ РАЗВИТИЯ СИЛЬНОТОЧНОГО РАЗРЯДА, ВОЗБУЖДАЕМОГО ЭЛЕКТРИЧЕСКИМ ВЗРЫВОМ ВОЛЬФРАМОВОЙ ПРОВОЛОЧКИ

В. П. Исаков

(Красноярск)

Сильноточные разряды в разреженных газах изучались в [1—3], а примерно с середины 60-х годов они стали использоваться в качестве источников излучения для накачки оптических квантовых генераторов [4], в частности для накачки иодных, фотодиссоционных лазеров. Интерес к этим лазерам объясняется тем, что полосы поглощения молекул, соответствующие их диссоциации, сравнимы по ширине с полоса-

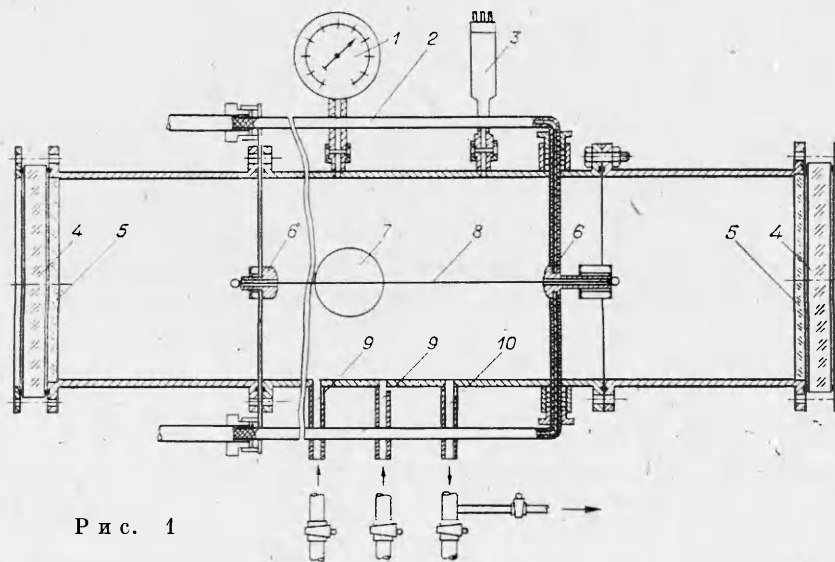
ми поглощения твердотельных лазеров, а линии излучения в газовых лазерах гораздо уже, т. е. у иодных лазеров эффективность преобразования широкополосного излучения в когерентное должна быть выше, чем у твердотельных. Однако полоса фотодиссоциации молекул  $\text{CF}_3\text{I}$ ,  $\text{C}_3\text{F}_7\text{I}$  и подобных им веществ, используемых в иодных лазерах, находится в основном в ультрафиолетовом диапазоне излучения (при длинах волн короче 300 нм), поэтому обычные источники накачки, например импульсные лампы, малоприспособны для фотодиссоциационных лазеров.

Удобным источником накачки для этого случая может быть сильноточный газовый разряд непосредственно в лазерной среде [5, 6]. Разряд обычно имеет яркостную температуру в  $3-4 \cdot 10^4\text{C}$  при введенной в него энергии в  $10^3-10^4$  Дж. Скорость распространения границы разряда достигает 1,5 км/с. Первичным накопителем энергии служит конденсаторная батарея.

Для увеличения энергии, мощности излучения накачки, яркостной температуры предлагается использовать взрывной электрический генератор, но в силу особенностей токового импульса в нагрузке такого генератора необходимо изучить ряд вопросов динамики развития разряда (оптическую толщину, яркостную температуру, скорость распространения границы разряда и т. д.).

С этой целью в настоящей работе изложены методики и результаты исследования сильноточного разряда в воздухе при давлении  $(0,1-2) \cdot 10^5$  Па в емкостном (Е) контуре и проведено сравнение с характеристиками разряда, запитанного от взрывного электрического генератора, описанного в [7]. Временные и энергетические параметры источников близки в обоих случаях. Так, четверть периода разряда Е-контур при коротком замыкании около 5 мкс. Энергия, введенная в проволоку и разряд, 7 кДж. Время последнего удвоения тока взрывного электрического генератора также  $\sim 5$  мкс, а энергия, введенная в проволоку размыкателя и нагрузку, порядка 10 кДж.

Эксперименты проводились в цилиндрической лазерной кювете, изображенной на рис. 1. При низких давлениях от  $0,1 \cdot 10^5$  до  $0,5 \cdot 10^5$  Па воздух смешивался с элегазом  $\text{SF}_6$  в соотношении  $50 \times 50\%$  с целью увеличения электрической прочности. Газовый разряд инициировался электрическим взрывом вольфрамовой проволоочки 8 диаметром от 0,04 до 0,3 мм, проволоочка натягивалась между зажимами 6, к которым подводилась энергия конденсаторной батареи емкостью 25 мкФ напряжением 30 кВ кабелями 2. Каждая банка батареи коммутировалась отдельным многоэлектродным искровым разрядником [8]. Лазерная кювета выполнялась из нержавеющей стали внутренним диаметром 200 мм и состояла из трех секций, стянутых между собой болтами через прокладки из вакуумной резины. Торцы трубы закрывались защитными стеклами 5 и выходными окнами 4, через которые проводилась оптическая съемка вдоль направления проволоочки. Съемка разряда поперек направления проволоочки осуществлялась через окна 7, которые расположены в центральной части трубы, откачка системы — через патрубок 10, а через патрубки 9 вводился буферный газ и напускалась необходимая атмосфера. Давление



Р и с. 1



Р и с. 2

в системе контролировалось с помощью манометра *1* и вакуумной лампы *3*.

В экспериментах ток разряда измерялся поясом Роговского с последующим интегрированием RC-цепочкой, а напряжение — емкостным делителем. Размеры и скорость движения светящихся областей плазмы измерялись скоростным фоторегистратором СФР-2М, съемка которым велась в покадровом режиме и в режиме щелевой развертки как через выходные окна *4*, так и через окна *7*. Световой поток регулировался нейтральными светофильтрами и диафрагмами.

Величина активного сопротивления разряда и введенная в разряд энергия рассчитывались аналогично [4] по формулам

$$U(t) = I(t)R(t) + [L_0 + L_p(t)] \frac{dI}{dt} + \frac{d[L_0 + L_p(t)]}{dt} I(t),$$

$$E(t) = \int_0^t RI^2 dt.$$

Здесь  $U$ ,  $I$ ,  $R$  — напряжение, ток, сопротивление на разрядном промежутке;  $L_0$  и  $L_p$  — индуктивность разрядного контура и разряда;  $E$  — введенная в разряд энергия. Величины  $U(t)$ ,  $I(t)$ ,  $dI/dt$ ,  $L_0$  измерялись непосредственно,  $L_p$  определялась по известной формуле [9] для коаксиала и сравнивалась с измеренным  $Q$ -метром (ВМ 311Е) значением индуктивности отрезка коаксиала нужного диаметра, изготовленного из медной фольги.

На рис. 2 приведена типичная фоторазвертка процесса взрыва проволоочки, где *1* — ударная волна (УВ) в воздухе, *2* — граница токового слоя газового разряда, *3* — разлет продуктов взрыва проволоочки. Измеренные скорости: УВ 730 м/с, начальная скорость границы газового разряда 550 м/с. Скорость границы постепенно затухает: на 10-й микросекунде она равна 480 м/с, а на 15-й — 400 м/с. Скорость продуктов взрыва проволоочки 125 м/с.

Оптическая прозрачность плазмы определялась следующим образом. В нижней половине окна *7* устанавливалось зеркало, а в верхней — оптически поглощающий материал (вклеивался кусок черного бархата). Таким образом, излучение из верхней половины области разряда попадало непосредственно в объектив СФР, а нижняя область подсвечивалась собственным излучением, отраженным от зеркала, в результате чего УВ *1* (рис. 2), распространяющаяся в нижней области, поглощая излучение разряда, становилась хорошо видимой на регистрирующей пленке. Дополнительно УВ выявлялись на теневых фоторазвертках, полученных методом Тенлера. Разница оптических плотностей различных участков СФР-граммы регистрировалась микрофотометром МФ-4, и по этой разнице оценивалась оптическая плотность плазмы, которую необходимо знать для правильной количественной оценки температуры плазмы.

Яростная температура излучения определялась по эталонному источнику ЭВ-45, излучающему как черное тело, который изготавливался по методике [10] и включал в себя конденсаторы, текстолитовые капилляры и угли поджига тех же марок, что и в [10, 11]. Изображение капилляра эталонного источника шириной не более 0,4 мм вырезалось щелевой диафрагмой и стеклянными светофильтрами, пропускающими область излучения 450—480 нм, в отдельных случаях применялся интерференционный фильтр на  $470 \pm 2,5$  нм. С целью построения кривой почернения фотопленки, как указывалось в [12], в каждом эксперименте съем-

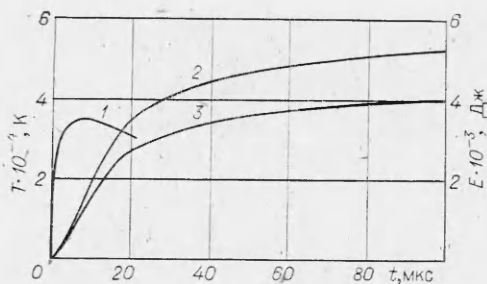


Рис. 3

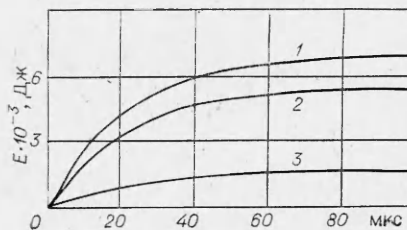


Рис. 4

ка эталонного источника проводилась через ступенчатый ослабитель, установленный в кадровой рамке СФР, после чего СФР разворачивался вокруг вертикальной оси и съемка газового разряда производилась на второй кадр (в некоторых экспериментах без ступенчатого ослабителя). Эталонный источник и проволока, возбуждающая разряд, находились на одинаковом расстоянии от СФР. Таким образом, в каждом эксперименте можно было построить кривую почернения фотопленки и сравнить яркостную температуру эталонного источника с температурой газового разряда, что исключало неизбежные ошибки, связанные с различными условиями проявления фотопленок. Кривая 1 на рис. 3 показывает изменение яркостной температуры со временем для волны 470 нм.

Общая энергия излучения измерялась калориметрическим датчиком ИМО-2, а зависимость излученной энергии от времени регистрировалась пироэлектрическим приемником (с площадью поверхности, воспринимающей излучение,  $10,6 \text{ мм}^2$  с чувствительностью  $38,4 \text{ В} \cdot \text{см}^2/\text{Дж}$ ), способным регистрировать излучение в диапазоне 40–1100 нм [13].

Кривая 2 на рис. 3 соответствует осциллограмме энергии излучения при непосредственном попадании его на пироэлектрический датчик, а 3 — случаю, когда установленное в окне стекло отрезало коротковолновую часть излучения с границей 300 нм. Граница пропускания стекла определялась по измерению коэффициента поглощения путем регистрации датчиком ИМО-2 мощности падающего излучения постоянного источника света при вырезании различных участков спектра набором интерференционных светофильтров. Таким образом, по кривым 2 и 3 можно судить о том, какая часть энергии излучения приходится на область с длиной волны меньше 300 нм.

На рис. 4 приведены зависимости от времени полной электрической энергии 1, введенной в разряд, энергии излучения 2 и энергии, затраченной на взрыв проволоочки, совместно с энергией УВ 3.

В дальнейших экспериментах газовый разряд между плоскими электродами запитывался от небольшого взрывомагнитного генератора по трансформаторной схеме без размыкателя. Отличие этих экспериментов от описанных в [7] состоит в том, что вольфрамовый проводник, возбуждающий разряд, устанавливался вместо проволоочек размыкателя.

На рис. 5 показана покадровая СФР-грамма такого разряда. Видно, что от взрывомагнитного генератора удалось успешно передать энергию в газовый разряд, инициируемый взрывом вольфрамовой проволоочки диаметром 0,3 мм. Он имеет высокую стабильность в течение 10 мкс, а потом резко затухает, что говорит о быстром обрыве тока. Введенная в разряд энергия 16 кДж, а электрическая мощность достигает  $3,2 \cdot 10^{10} \text{ Вт}$ .



Рис. 5

Скорость ввода энергии значительно больше, чем при применении конденсаторной батареи, так как по оценкам СФР-граммы скорость распространения границы газового разряда достигает 5 км/с. Это означает, что газовый разряд может иметь большую яркостную температуру по сравнению с использованием Е-контра. Измеренная максимальная температура в этом случае достигает 60 000°С.

Кроме того, установлено, что при применении Е-контра доля коротковолнового излучения составляет 20% от всего излучения, а при питании разряда от взрывного электрического генератора увеличивается до 40%, что говорит о перспективности такого генератора для сдвига спектрального максимума излучения в более коротковолновую область.

Автор выражает благодарность В. А. Катулину и сотрудникам его группы за обсуждение постановки экспериментов и Ю. Н. Киселеву за предоставленные пироэлектрические датчики.

#### ЛИТЕРАТУРА

1. Зельдович Я. Б., Райзер Ю. П. Физика ударных волн и высокотемпературных гидродинамических явлений.— М.: Физматгиз, 1963.
2. Спитцер П. Физика полностью ионизованного газа.— М.: ИЛ, 1959.
3. Арцимович Л. А. Управляемые термоядерные реакции.— М.: Физматгиз, 1963.
4. Александров А. Ф., Рухадзе А. А. Физика сильноточных электроразрядных источников света.— М.: Атомиздат, 1976.
5. Басов Н. Г., Борович Б. Л. и др. Излучение света при ЭВП.— ЖТФ, 1968, т. 38, № 6.
6. Басов Н. Г., Борович Б. Л. и др. Сильноточный разряд в газах.— ЖТФ, 1970, т. 40, № 3.
7. Азаркевич Е. И., Войтенко А. Е. и др. Взрывной электрический генератор.— ЖТФ, 1976, т. 46, № 9.
8. Ковальчук Б. М., Поталицын Ю. Ф. Быстродействующие многоэлектродные искровые разрядники.— В кн.: Мощные наносекундные импульсные источники ускоренных электронов/Под ред. Г. А. Месяца. Новосибирск: Наука, 1974.
9. Кнопфель Г. Сверхсильные импульсные магнитные поля.— М.: Мир, 1972.
10. Демидов М. И., Огурцова Н. Н. и др. Энергетическая калибровка излучения импульсного источника света ЭВ-45 (ЭВ-39) в ультрафиолетовой области спектра.— ЖПС, 1968, № 3.
11. Огурцова Н. Н., Подмошенский И. В., Демидов М. И. Импульсный источник света с излучением, подобным излучению абсолютно черного тела при температуре 40 000°.— Оптикomeханическая промышленность, 1960, № 1.
12. Цикулин М. А., Попов Е. Г. Излучательные свойства ударных волн в газах.— М.: Наука, 1977.
13. Киселев Ю. Н., Крохин В. З. Малоинерционные пироэлектрические приемники для регистрации излучения в диапазоне 40—1100 нм.— ПМТФ, 1976, № 4.

Поступила 4/XI 1985 г.

УДК 532.516

### ТРЕХМЕРНЫЕ СТАЦИОНАРНЫЕ БЕГУЩИЕ ВОЛНЫ НА ВЕРТИКАЛЬНО СТЕКАЮЩЕЙ ПЛЕНКЕ ЖИДКОСТИ

Ю. Я. Трифонов, О. Ю. Цвелодуб

(Новосибирск)

Известно, что характер стекания пленки жидкости по вертикальной плоскости волновой уже при малых числах Рейнольдса. Это связано с тем, что течение пленки с плоской свободной поверхностью неустойчиво [1]. В эксперименте сначала на некотором расстоянии от места истечения жидкости образуются двумерные волны. Они быстро растут по амплитуде и выходят на режим, при котором фазовая скорость волн, их амплитуда и длина почти не меняются. Однако длина зоны двумерных стационарных бегущих волн обычно невелика — далее они разрушаются и становятся трехмерными [2]. Использование искусственно наложенных возмущений существенно расширяет диапазон волновых чисел, при которых возможны двумерные регулярные волны, которые также становятся трехмерными, хотя происходит это значительно дальше от входа, чем при естественном стекании [2, 3].

Теоретическое рассмотрение волнового стекания пленки жидкости в полной постановке чрезвычайно сложно, так как необходимо решать систему нелинейных уравнений Навье — Стокса с заранее неизвестной свободной границей. Поэтому для ее решения прибегают к различным упрощениям.