

УДК 541.15:628.162

Влияние минерализации раствора на разложение его компонентов в условиях разрядного электрорадиолиза

О. В. ПОЛЯКОВ, А. М. БАДАЛЯН, Л. Ф. БАХТУРОВА

Институт неорганической химии им. А. В. Николаева Сибирского отделения РАН, проспект Академика Лаврентьева, 3, Новосибирск 630090 (Россия)

(Поступила 15.10.04; после доработки 16.02.05)

Аннотация

Определены зависимости выхода по току разложения воды по измеренным выходам образования пероксида водорода и захвата радикалов ОН-акцептором (изопропанол, фенол), а также выхода захвата электронов акцептором (нитробензол) от концентрации электролита (тетрабората натрия и аммония) в водных растворах при воздействии на них анодных микрозарядов. Получены немонотонные зависимости с максимумами при концентрациях 0.03 моль/л для разложения воды и 0.1–0.15 моль/л для захвата электронов. Этот эффект объясняется увеличением доли анионного тока через межфазную границу “плазма разряда – жидкий катод” по мере возрастания концентрации электролита, который снижает токовую и энергетическую эффективность разложения и очистки воды в условиях высокой минерализации раствора.

ВВЕДЕНИЕ

В предыдущих работах [1, 2] нами показано, что разряды с электролитным катодом, в том числе и анодные микрозаряды, могут эффективно использоваться для очистки хозяйственно-питьевых и промышленных сточных вод от растворенных высокотоксичных веществ, которые присутствуют в малых, но значительно превышающих ПДК количествах. В литературе [3–5] отмечается, что при воздействии зарядов на водные растворы имеет место сильная (в ряде случаев экстремальная) зависимость газообразования и выходов по току превращения растворных компонентов от концентрации (электропроводности) электролита. Поэтому при оценке предполагаемой эффективности очистки и выборе условий воздействия необходимо принимать во внимание степень минерализации обрабатываемых вод.

Как отмечено в [3], растворенное вещество в процессе интенсивного массообмена на границе “плазма – жидкость” может попадать

внутрь плазмы и подвергаться необратимому термическому разложению. Однако, как нами показано на примере растворов фенола, при малых концентрациях примеси (<1 ммоль/л) заведомо преобладают жидкофазные реакции распада [6]. Их доля составляет не менее 75–80 % от полного выхода разложения растворенной примеси, и, более того, в диапазоне концентраций вплоть до 0.1 моль/л вклад плазменного пиролиза существенно меньше или, по крайней мере, не превышает половины от брутто-выхода разложения фенола под действием микрозарядов. В этих условиях разложение примеси в основном инициируется в растворе радикальными и ион-радикальными продуктами так называемого электрорадиолиза воды (радикалы ОН, гидратированные электроны). Чем выше выход этих продуктов в условиях воздействия разряда, тем, соответственно, выше энергетическая эффективность метода очистки для данного состава раствора. Если токсичная примесь выступает как акцептор окислительных радикалов (как, например, фенол), то

более эффективно она будет разрушаться в условиях, при которых по механизму электрорадиолиза [5, 7] ускоренными в разряде ионами разлагается большее количество молекул воды и, соответственно, образуется больше радикалов ОН. Если же реакционная способность токсиканта выше по отношению к процессам электронного захвата (к примеру, хлорорганические производные), то эффективность уничтожения таких примесей должна быть в большей степени связана с образованием в системе гидратированных электронов.

Хотя гидратированные электроны наряду с радикалами ОН и являются продуктами ионизационного разложения воды в ходе электрорадиолиза, не исключено появление дополнительного их количества за счет образования радикал-электронной пары при передаче энергии на анион растворенного в воде электролита [5]. Поэтому, как представляется, эффективность уничтожения токсикантов, претерпевающих распад при захвате электрона, должна увеличиваться с повышением концентрации электролита в водном растворе. Однако закономерности изменения выходов разложения воды на радикалы и образования электронов в широком диапазоне концентраций электролита не изучались.

Цель настоящей работы – исследование зависимости выходов разложения воды на радикальные продукты и захвата избыточных электронов акцепторами в жидкой фазе электролитного катода от факторов, определяемых концентрацией водного раствора электролита.

МЕТОДИКА ЭКСПЕРИМЕНТА

Экспериментальные исследования процессов обработки модельных водных растворов электролита анодными микроразрядами и стационарным тлеющим разрядом проводили на установках, схематично изображенных на рис. 1, а также на установке проточного типа [1]. В качестве электролита использовали в основном раствор тетрабората натрия в диапазоне концентраций до 10^{-1} моль/л, а для обеспечения более высоких концентраций аниона (вплоть до 0.5 моль/л) при повышенной элект-

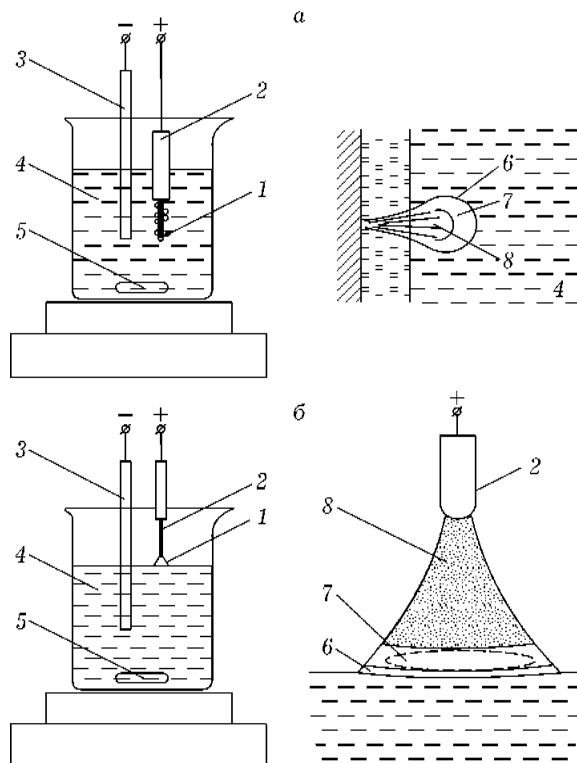


Рис. 1. Схема экспериментальных установок и разрядных систем: а – анодные микроразряды, б – стационарный разряд над электролитом; 1 – газовый разряд, 2 – анод, 3 – противоэлектрод, 4 – водный электролит, 5 – магнитная мешалка, 6 – область катодного падения, 7 – область отрицательного свечения, 8 – положительный столб.

тропроводности – раствор тетрабората аммония. Удельная электрическая проводимость растворов измерялась кондуктометром ОК-102/1 непосредственно в ячейке. Полный диапазон изменения концентрации электролита составлял $(0.2-500) \cdot 10^{-3}$ моль/л.

Выбор электролита был обусловлен его свойствами. С одной стороны, в данном электролите во время опыта характеристики анодного оксида и микроразрядов устойчивы. С другой стороны, анион этого электролита не обладает акцепторными свойствами по отношению к радикалам ОН и избыточным электронам, а кроме того, для него характерно довольно высокое значение вертикального потенциала внутрижидкостной ионизации, близкое к таковому для воды. Выбор акцепторов ограничивался теми из них, что не влияют на электрическую проводимость раствора. Учитывалась селективность акцепторов и каналов их превращения в реакциях

с различными типами радикалов, а также возможность надежного выделения характеристических полос при спектрофотометрической регистрации продуктов их реакций с радикалами на фоне других компонентов раствора. В качестве акцептора радикалов ОН применяли изопропанол (регистрация продукта захвата ОН – ацетона). В качестве акцептора электронов использовали нитробензол (регистрация по продукту селективной реакции с электроном – нитрозобензолу).

Эксперименты с анодными микрозарядами при пониженных концентрациях электролита (см. рис. 1, а), а также сравнительные эксперименты со стационарным тлеющим разрядом между вольфрамовым анодом и поверхностью электролита (см. рис. 1, б) проводили в водоохлаждаемом пирексовом стакане при перемешивании магнитной мешалкой. В проточной установке водный раствор электролита из ресивера вместимостью 0.5 л циклически прокачивался со скоростью ~1 л/мин через титановый проточный реактор вместимостью ~10 мл, внутри которого располагался изготовленный из тантала или алюминия анод. Стенки реактора служили отрицательным противозлектродом ячейки. Для достижения устойчивого режима горения микрозарядов предварительно формовали слой анодного оксида в растворе электролита, состав которого был таким же, что и исследуемый. Процесс считался завершенным, когда напряжение ячейки выходило на стационарный уровень, а качество формовки удовлетворительным, если доля токов утечки через сформованный оксидный слой не превышала 3 % по отношению к полному разрядному току. Объем обрабатываемого раствора составлял 0.5 л.

Источник выпрямленного напряжения со стабилизацией по току состоял из сетевого трансформатора, автотрансформатора и диодного моста (с дополнительной параллельной выравнивающей емкостью, равной 50 мкФ, на выходе в экспериментах со стационарным разрядом). В последнем случае разрядная ячейка, кроме того, подключалась к выходу источника через последовательный балластный резистор сопротивлением 2 кОм. Мягкая стабилизация по току обеспечивалась последовательным включением к первичной обмотке трансформатора емкостью 12 мкФ, в

результате чего формировалась падающая вольт-амперная характеристика источника с напряжением холостого хода $U_{xx} = 2$ кВ и током короткого замыкания $I_{к.з} = 180$ мА. Рабочие параметры процесса следующие: средняя стабилизированная сила тока 0.1 А, падение напряжения на ячейке 500–1500 В (в зависимости от электропроводимости раствора). Температура раствора электролита не превышала 25 °С.

В экспериментах со стационарным разрядом длину разрядного промежутка задавали постоянной и равной (1 ± 0.05) мм. Поджиг «надповерхностного» разряда производили при $U = U_{xx}$ источника питания путем сближения анода с поверхностью раствора с помощью микрометрического винта. Для оценки зависимости плотности тока на электролитном катоде от минерализации раствора силу разрядного тока задавали в пределах 20–150 мА с шагом 10 мА. Измеряли средний по времени диаметр катодного пятна, которое в данных условиях представляло собой равномерно светящийся круг на поверхности электролита. Измерения производили с помощью микроскопа МБС-2 по встроенной в окуляр шкале, разбитой на 100 делений. Цена деления при двух использованных нами кратностях увеличения составляла 0.067 и 0.033 мм. Интегральную плотность тока на катодном пятне разряда находили как отношение заданной силы тока к измеренной площади пятна. В исследованных диапазонах концентраций измеренная плотность тока на пятне менялась в пределах 0.3–3 А/см². Разброс экспериментальных значений плотности тока достигал 20 %.

Анализ пробы проводили по спектрам поглощения в области 200–800 нм с помощью двухлучевого спектрофотометра UV-2201 Shimadzu. Концентрацию H₂O₂ определяли по интегральной интенсивности полосы титанопероксидного комплекса с максимумом поглощения в области 406 нм при калибровке по результатам йодометрического титрования. Концентрацию нитрозобензола определяли по интенсивности полосы с $\lambda_{max} = 745$ нм ($\epsilon = 45$ л/(моль · см)), а ацетона – по полосе с $\lambda_{max} = 270$ нм ($\epsilon = 17.6$ л/(моль · см)). Кривые накопления всех названных продуктов имели линейный вид вплоть до значений интегральной токовой дозы (нормированной на

объем реактора) – примерно $0.1 \text{ A} \cdot \text{c}/\text{cm}^3$. Фарадеевский выход (выход по току) продуктов определяли по наклону начальных линейных участков кривых накопления. Выходы разложения воды (в молях на фарадей полного разрядного тока) $y_{-\text{H}_2\text{O}}$ определяли способами, изложенными в [7]: по сумме выхода комбинации $2y(\text{H}_2\text{O}_2)$ и выхода продукта захвата y_{R} радикалов ОН акцептором [S], а также по тангенсу угла наклона экспериментального графика в координатах $y_{\text{R}}[\text{S}] - [\text{S}]$.

РЕЗУЛЬТАТЫ И ОБСУЖДЕНИЕ

На рис. 2 приведены зависимости от концентрации электролита (анион – тетраборат) характерных параметров процесса воздействия исследуемых разрядов на водный раствор. Плотность тока j_c (см. рис. 2, а) на электролитном катоде, определенная в ходе экс-

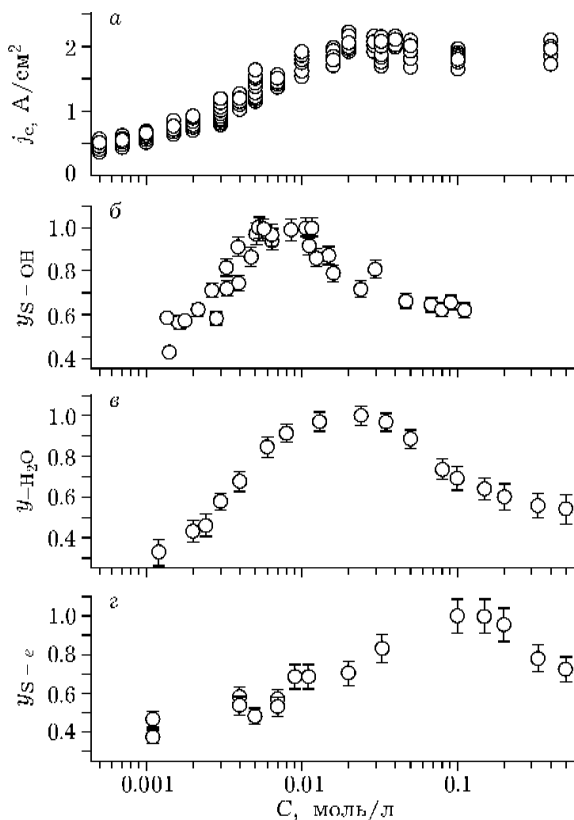


Рис. 2. Зависимости катодной плотности тока разряда j_c (а) и выходов по току захвата ОН-радикала акцептором (изопропанол, фенол) (б), разложения воды (в), захвата электронов акцептором (нитробензол) (г) от концентрации электролита. Выходы нормированы по собственным максимумам.

периментов по оптическому измерению площади светящегося пятна, удастся экспериментально измерить только для стационарного тлеющего разряда над поверхностью электролитного катода. Тем не менее тот факт, что химические эффекты воздействия стационарных и квазистационарных разрядов по количественным характеристикам близки [5], позволяет использовать эти данные и для качественных сопоставлений для случая анодных микроразрядов. Видно, что величина j_c растет с увеличением концентрации электролита вплоть до 0.02–0.03 моль/л, а далее остается практически постоянной. Экспериментальная зависимость выхода $y_{\text{S}+\text{OH}}$ захвата радикала ОН акцептором S (см. рис. 2, б) построена на основе определения выхода разложения фенола и выхода ацетона как продукта реакции радикала ОН с изопропанолом. Видно, что максимум выхода $y_{\text{S}+\text{OH}}$ наблюдается в области значений концентрации электролита вблизи 0.01 моль/л. Зависимость выхода $y_{-\text{H}_2\text{O}}$ разложения воды (см. рис. 2, в) от концентрации аниона тетрабората в растворе также характеризуется наличием максимума, но смещенного в область больших значений концентраций (0.03 моль/л). Иначе выглядит выход $y_{\text{S}+e}$ нитрозобензола – продукта захвата e_{aq} нитробензолом (см. рис. 2, г): длинный участок монотонного возрастания вплоть до максимума при концентрации тетрабората около 0.1–0.15 моль/л сменяется спадом, достигающим (с учетом разброса данных) примерно 15–20% от максимального значения выхода захвата электрона.

Следует особо отметить, что положение максимума $y_{-\text{H}_2\text{O}}$ (см. рис. 2, в) соответствует области максимального газообразования, обнаруженной в [3] для концентрированных водно-спиртовых растворов. Такое совпадение может указывать на заметный вклад в процесс газообразования при высоких концентрациях низкокипящего органического компонента [S] не только реакций плазменного пиролиза, которые в работе [3] выделяются как преобладающие, но и жидкофазных реакций окислительных радикалов.

Сопоставление полученных зависимостей позволяет прийти к следующим выводам. Область концентраций электролита ≤ 0.02 моль/л характеризуется монотонным возрастанием

плотности тока при увеличении концентрации электролита. С одной стороны, чем выше j_c , тем выше напряженность ускоряющего поля в катодной области тлеющего разряда [8] и, соответственно, выше средняя кинетическая энергия падающих ионов и число геминальных пар H_2O^+ – электрон, генерируемых в расчете на один ускоренный ион. С другой стороны, с увеличением j_c возрастает локальная плотность треков в приразрядном слое раствора и, следовательно, повышается выход $y_{\text{OH}+\text{OH}}$ квадратичной рекомбинации ОН от сближения соседних треков. Поэтому с ростом j_c конкурентно падает выход $y_{\text{S}+\text{OH}}$ продуктов захвата ОН. Тот факт, что с увеличением концентрации после прекращения роста наблюдаемой плотности суммарного разрядного тока выход $y_{\text{S}+\text{OH}}$ продолжает снижаться, указывает на влияние иного фактора (в дополнение к конкурирующему рекомбинационному каналу), который зависит от концентрации электролита.

При более высоких концентрациях электролита (>0.03 моль/л) плотность тока j_c практически постоянна, выход $y_{\text{S}+e}$ захвата e_{aq} продолжает возрастать, а $y_{-\text{H}_2\text{O}}$ (сумма $y_{\text{S}+\text{OH}}$ и $y_{\text{OH}+\text{OH}}$) снижается, что обусловлено, вероятно, конкуренцией $\text{H}_2\text{O}_{\text{aq}}$ и растворенного аниона за энергию ионизационного возбуждения, передаваемую ускоренным ионом. Вклад такого рода конкуренции при малых (в отличие от классического радиолиза) кинетических энергиях ускоренных частиц может стать значительным, несмотря на более низкую по сравнению с молекулами воды концентрацию анионов. Для этого имеется, по крайней мере, две причины. Первая заключается в том, что сечение образования геминальной пары электрон – радикал аниона больше, чем для пары электрон – так называемая водяная дырка H_2O^+ , так как потенциал отрыва электрона от аниона меньше по сравнению с молекулами воды [9]. Вторая причина – меньшая вероятность обратной реакции рекомбинации пары радикал – электрон, образованной из аниона ввиду отсутствия кулоновского притяжения рекомбинирующих партнеров. Поэтому даже при сравнимых сечениях конкурентных процессов образования геминальных пар радикал – электрон и водяная дырка – электрон из аниона и из мо-

лекулы воды вероятность образования e_{aq} из аниона больше. Снижение $y_{-\text{H}_2\text{O}}$ после достижения максимума в этой области концентраций вполне логично объяснить протеканием обратных реакций перекрестной рекомбинации электрона, образовавшегося при распаде аниона, и водяной дырки или же реакций между ОН и электроном.

В области значений концентрации электролита >0.1 моль/л снижаются как $y_{-\text{H}_2\text{O}}$, так и $y_{\text{S}+e}$ (см. рис. 2, в, з), хотя $j_c \approx \text{const}$. Соответственно, напряженность ускоряющего поля, а следовательно, и способность ускоренных в плазме частиц разлагать воду, должны быть неизменными. Вероятнее всего, в этой области концентраций электролита заметную роль начинает играть вторичная ионно-электронная эмиссия либо вследствие концентрации избыточного анионного заряда вблизи поверхности раздела плазма – раствор появляется заметная составляющая тока за счет поступления анионов в плазму разряда. Поскольку в эксперименте выход продуктов нормируется на полную измеряемую силу тока, а реальное воздействие определяется током ускоренных положительных ионов, то измеряемый выход по току падает. Можно также предположить, что падение относительной доли тока положительных ионов происходит за счет возрастания коэффициента вторичной ионно-электронной эмиссии. Однако падение выхода избыточных электронов в жидкости неизбежно приведет к уменьшению доли электронного тока через межфазную границу “жидкость – плазма” и, следовательно, к возрастанию доли тока положительных ионов. Поэтому влияние ионно-электронной эмиссии может проявиться, в крайнем случае, как стремление $y_{\text{S}+e}$ по мере возрастания концентрации электролита к некоторому асимптотическому значению, но не к его снижению.

Рассмотрим второй вариант – поступление избыточного количества анионов в плазму разряда при испарении приразрядного слоя раствора. Оно также представляет собой электрический ток через межфазную границу и вносит вклад в полную измеряемую в эксперименте силу тока. Легко показать, что в тонком слое вблизи межфазной границы плазма – раствор в жидкости создается избыточная плотность отрицательного заря-

да z , определяемая уравнением Пуассона с учетом дебаевского экранирования [5]: $\rho_{\text{ex}} = 2FcE_0L_D(zF/RT)$, где c – концентрация электролита, моль/см³; E_0 – напряженность электрического поля на границе раздела со стороны жидкости, равная $E_c/\epsilon_{\text{H}_2\text{O}} \approx E_c/80$ (E_c – прикатодная напряженность в разряде, $\epsilon_{\text{H}_2\text{O}}$ – относительная диэлектрическая проницаемость воды), L_D – дебаевская длина экранирования в электролите [10], приблизительно равная $c^{-1/2}10^{-9}$ см; F – число Фарадея. Если допустить, что температура приграничного слоя раствора близка к температуре кипения воды, то локальная «мольная доля» избыточного отрицательного заряда в этом тонком слое $x_z \approx 2.16 \cdot 10^{-6}c^{1/2}E_0$.

Растворенное вещество, например А, может попасть внутрь плазмы следующим образом. Сначала происходит диффузионно-конвективный и электромиграционный перенос из глубины раствора к границе пароплазменного пузыря. Далее существует несколько возможных вариантов: во-первых, это послонное испарение непосредственно граничащего с плазмой объема раствора как целого, т. е. с сохранением состава; во-вторых, катодное распыление жидкой фазы в виде кластеров или мелких капель с последующим полным или частичным испарением их в плазме; в-третьих, избирательное испарение с той или иной степенью селективности. Третий вариант может приводить к обогащению газовой фазы более летучим веществом А по сравнению с отношением мольных долей $x_A/x_{\text{H}_2\text{O}}$ в растворе. На практике, вероятнее всего, осуществляется комбинация всех перечисленных механизмов.

Для примеси, менее летучей, чем вода, например неорганической соли (сильного электролита), экспериментально установлено, что перенесенное в плазму вещество и исходный раствор имеют одинаковый состав, т. е. обогащения или обеднения при переносе не происходит [11]. Поэтому, допустив, что концентрация [А] у межфазной границы равна концентрации в глубине раствора, и зная выход испарения воды по току $y_{\text{vap}}(\text{H}_2\text{O})$, легко оценить фарадеевский выход (выход по току) переноса y_T растворенного вещества А через межфазную границу: $y_T(\text{A}) = y_{\text{vap}}(\text{H}_2\text{O})x_A/x_{\text{H}_2\text{O}}$. При этом доста-

точно учесть только испарение граничного слоя жидкости (вместе с растворенным веществом) или его капельное распыление с сохранением состава.

На поступление вещества в плазму за счет испарения приразрядного граничного слоя раствора может затрачиваться лишь та электрическая мощность, которая передается этому слою из прирастворной области разряда. В случае испарения капель расходуется также и мощность, выделяемая в других областях разряда. Очевидно, попадает в плазму и принимает участие в переносе тока только вещество, содержащееся в испарившейся части капель. Поэтому в обоих случаях выход поступающих в плазму $y_T(\text{A})$ для не очень концентрированного раствора ($[\text{A}] \ll [\text{H}_2\text{O}]$) определяется произведением мольной доли $x_A \approx [\text{A}]/[\text{H}_2\text{O}]$ на фарадеевский выход испарения воды

$$y_{\text{vap}}(\text{H}_2\text{O}) = F\Delta U / (\Delta H_{\text{vap}} + C_p\Delta T)$$

Здесь ΔH_{vap} и C_p – мольные теплота испарения воды и теплоемкость соответственно; ΔT – разность температур в глубине раствора и на межфазной границе, ΔU – падение напряжения, определяющее при данном разрядном токе электрическую мощность на нагрев и испарение в плазму; F – число Фарадея. Если температуру в глубине раствора считать комнатной, то $(\Delta H_{\text{vap}} + C_p\Delta T)/F \approx 0.5$ В и энергетический выход испарения воды $G_{\text{vap}}(\text{H}_2\text{O}) \approx 200$ молекул/100 эВ, а фарадеевский выход испарения $y_{\text{vap}}(\text{H}_2\text{O})$ численно равен $2\Delta U$ (U выражено в вольтах). Отсюда для фарадеевского выхода переноса растворенного компонента через межфазную границу в плазму можно записать как $y_T(\text{A}) \approx 2x_A\Delta U$. Это верно только для случая $[\text{A}] \ll [\text{H}_2\text{O}]$, когда теплоемкость и теплота испарения смеси практически те же, что и для чистого растворителя. Для верхней оценки $y_T(\text{A})$ параметр ΔU логично принять равным полному падению напряжения на разрядном промежутке.

Максимальный выход переноса через межфазную границу в плазму избыточного анионного вещества z (мольная доля x_z которого в растворе мала) $y_z = y_{\text{vap}}(\text{H}_2\text{O})x_z = 2\Delta U \cdot 2.16 \cdot 10^{-6}c^{1/2}E_0$. Прикатодная напряженность поля E_c в плазме разряда с электролитным катодом, согласно оценкам [12], составляет $\sim 10^6$ В/см, а эффективную величину ΔU можно принять рав-

ной 250–400 В [6]. При этих допущениях для концентрации раствора электролита 0.5 моль/л доля анионного тока y_z составит $\approx 0.15-0.24$, что приблизительно соответствует относительной величине наблюдаемого спада выхода захвата электрона (см. рис. 2, *г*).

ЗАКЛЮЧЕНИЕ

Таким образом, в условиях повышенных ($>0.1-0.15$ моль/л) концентраций электролита ощутимый вклад в протекание тока через межфазную границу “плазма – раствор” при разряде с электролитным катодом вносит процесс испарительного межфазного переноса анионов электролита, избыток которых накапливается в приразрядной области раствора. При существенной доле анионного тока y_z наблюдаемый выход по току образования или разложения веществ даже в случае постоянной ионизирующей способности ускоренных в разряде ионов снижается с повышением концентрации электролита. Поэтому дальнейшее повышение минерализации раствора для достижения большего эффекта, предлагаемое при электрорадиолитической очистке вод методом электрорадиолиза от электроноакцепторных токсикантов [2] (например, хлорорганических соединений) нецелесообразно. В этом случае приемлемая эффективность очистки воды от электроноакцепторных токсикантов

имеет место в диапазоне концентраций электролита $\sim 10^{-2}-10^{-1}$ моль/л, характерном для большинства сточных и хозяйственно-питьевых вод.

Работа выполнена при финансовой поддержке Российского фонда фундаментальных исследований (проект № 04-02-16617-а).

СПИСОК ЛИТЕРАТУРЫ

- 1 А. М. Бадалян, О. В. Поляков, Л. Ф. Бахтурова, *Химия в интересах устойчивого развития*, 8, 3 (2000) 339.
- 2 О. В. Поляков, А. М. Бадалян, Л. Ф. Бахтурова, Там же, 8, 6 (2000) 855.
- 3 Л. Т. Бугаенко, Е. Г. Вольф, Е. П. Калязин и др., *Плазмохимия-90*, Под ред. Л. С. Полака, т. 1, изд. ИХХС АН СССР, Москва, 1990, с. 8.
- 4 А. Гюнтершульце, Г. Бетц, *Электролитические конденсаторы*, Оборонгиз, Москва – Ленинград, 1938.
- 5 О. В. Поляков, А. М. Бадалян, Л. Ф. Бахтурова, *Химия высоких энергий*, 37, 5 (2003) 367.
- 6 О. В. Поляков, А. М. Бадалян, Л. Ф. Бахтурова, Там же, 38, 2 (2004) 158.
- 7 О. В. Поляков, А. М. Бадалян, Л. Ф. Бахтурова, Там же, 36, 4 (2002) 315.
- 8 Ю. П. Райзер, *Основы физики газоразрядных процессов*, Наука, Москва, 1980.
- 9 Д. А. Бабиков, Э. Е. Сон, *Поверхность*, 9 (1997) 47.
- 10 Г. Фалькенгаген, *Электролиты*, ОНТИ-Химтеорет, Ленинград, 1935.
- 11 А. В. Хлюстова, А. И. Максимов, В. А. Титов, *Материалы 3-го Междунар. симп. по теоретической и прикладной плазмохимии ISTARC-2002: Сборник*, Иваново, 2002, т. 1, с. 110.
- 12 Z. Sternberg, *Int. Conf. Gas Discharges*, 1970, Inst. Elec. Eng., London, 1970, p. 68.