

ПОГАСАНИЕ ПОРОХА ПРИ СПАДЕ ДАВЛЕНИЯ КАК ПОТЕРЯ УСТОЙЧИВОСТИ ГОРЕНИЯ

В. А. Фрост, В. Л. Юмашев

1. Постановка задачи

В работе [1] показано, что феноменологическая теория нестационарного горения пороха в общем случае переменной температуры поверхности [2] без привлечения дополнительных гипотез описывает погасание пороха при спаде давления. Напомним, что основу теории [2] составляет предположение о безынерционности зоны разложения к-фазы и газового пламени. Нестационарное горение описывается системой уравнений (в обычных безразмерных переменных, отнесенных к значениям параметров в исходном стационарном состоянии):

$$\begin{aligned} \partial T / \partial t &= \partial^2 T / \partial x^2 - u \cdot \partial T / \partial x, & -\infty < x \leq 0; \\ \partial T / \partial x |_{x=0} &= \varphi(p, u); & T |_{x=0} &= T_s(p, u); \\ T |_{t=0} &= e^x. \end{aligned} \quad (1.1)$$

Здесь x и t — безразмерные координата и время, $T(x, t)$ — распределение температуры в прогревом слое к-фазы, $u(t)$ — скорость горения, $p(t)$ — заданное давление, $\varphi(p, u)$ и $T_s(p, u)$ — функции, характеризующие конкретный порох и считающиеся известными из стационарного эксперимента [2].

В работе [1] функции φ и T_s задавались соотношениями

$$u = e^{m(T_s - 1)}, \quad u = p^\nu e^{k(T_s - \varphi/u)}, \quad (1.2)$$

где ν , k , m — постоянные параметры, и рассматривались экспоненциальные спады давления

$$p(t) = p_k + (1 - p_k) e^{-t/\Delta t}. \quad (1.3)$$

Здесь p_k — безразмерный конечный уровень давления, $0 \leq p_k \leq 1$, Δt — безразмерное характерное время спада.

Погасание в работе [1] было обнаружено в результате численного решения системы уравнений (1.1) — (1.3). Оказалось, что при достаточно быстрых и глубоких спадах давления отсутствует обычный переход к новому стационарному состоянию, отвечающему $p = p_k$; вместо этого скорость горения плавно убывает, асимптотически приближаясь к нулю. Характерно, что в ходе погасания в некоторый момент становится отрицательной вторая производная температуры по координате на поверхности $(\partial^2 T / \partial x^2)_{x=0}$, и на профиле температуры в к-фазе появляется точка перегиба, означающая, согласно [1], интенсивное охлаждение поверхностного слоя к-фазы.

В работе [3] также сообщается о режимах погасания, полученных численным путем для близкой модели нестационарного горения, в которых скорость горения плавно убывает до нуля. Авторы [3] отмечают, что погасание связано с достижением границы устойчивости стационарного горения. В то же время в работе [1] приведены примеры негаснущих режимов, траектории которых на диаграмме u — φ пересекают границу устойчивости и даже более далекую границу существования собственных колебаний. Последний результат естествен, если учесть, что эти границы справедливы только для стационарного горения и не имеют прямого отношения к рассматриваемым нестационарным процессам. Только при медленном, квазистационарном переходе достижение границы устойчивости может объяснять погасание.

В настоящей работе выясняются физические причины погасания в рассматриваемой модели и устанавливается связь погасания с потерей устойчивости, а также оценивается влияние нестационарности процесса на критерий устойчивости.

2. Погасание и устойчивость горения пороха

Полученные в работе [1] режимы погасания во многом напоминают процесс потери устойчивости горения (рис. 1). Продемонстрируем это.

Известно, что существует граница по глубине и скорости спада давления, отделяющая режимы погасания от обычных режимов перехода к новому стационарному состоянию (кратко — режимов перехода). Вблизи границы малое изменение спада давления приводит к смене режима перехода погасанием. Следовательно, малые изменения входного параметра — давления — вызывают большие изменения выходного параметра — скорости горения. Такое поведение характерно для неустойчивости.

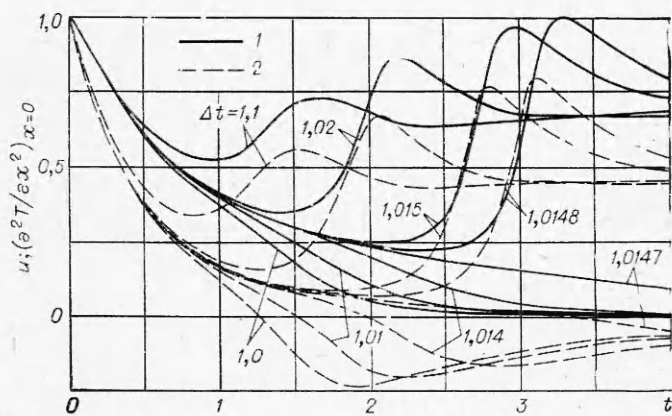


Рис. 1. Режимы погасания и перехода при сближающихся спадах давления; $p_k=0,6$, $\nu=0,69$, $k=1,4$, $m=10$.
1 — u ; 2 — $(\partial^2 T / \partial x^2)_{x=0}$.

На рис. 1 изображены режимы погасания и перехода, попарно различающиеся между собой по характерному времени спада давления на 0,1; 0,01; 0,001 и 0,0001 (в безразмерных переменных). Легко видеть, что чем меньше различие спадов давления, тем медленнее растет расхождение между режимами погасания и перехода и тем позже наступает погасание. Это также согласуется с представлениями о потере устойчивости, так как известно, что чем меньше начальное отклонение от положения равновесия неустойчивой системы, тем длительнее процесс развития отклонения.

На потерю устойчивости указывают также косвенные признаки. Во-первых, согласно результатам работы [1], чем ближе к границе устойчивости находится исходное стационарное состояние, тем легче осуществляется погасание (требуются менее быстрые и глубокие спады давления). Во-вторых, при погасании характер изменения скорости горения во времени такой же, как в случае неустойчивости стационарного горения при $p = \text{const}$ (варианты VII и VIII [1]). Однако трудно установить связь погасания с достижением некоторой границы устойчивости. Как известно, исследование устойчивости сводится к изучению поведения малых возмущений основного процесса при неограниченном

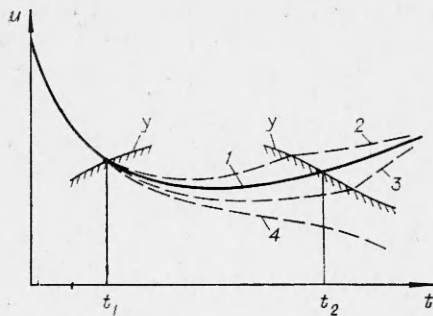


Рис. 2. Две схемы эволюции малых возмущений скорости горения; y — граница устойчивости.

может быть различным в разные моменты. Поэтому в данном случае локальное поведение возмущений не определяет конечный результат и не позволяет судить об устойчивости процесса в целом.

В теории автоматического регулирования в случае систем с переменными коэффициентами также возникает ситуация, когда на одних участках малые возмущения растут, на других затухают [4]. Для обозначения локального поведения малых возмущений вводится понятие «устойчивости в данный момент» и «устойчивости на данном отрезке времени».

По аналогии будем говорить о локальной устойчивости или неустойчивости процесса горения, если в данный момент происходит соответственно затухание или рост малых возмущений. Геометрическое место точек на траекториях процесса (координаты несущественны), где рост возмущений сменяется затуханием (или наоборот), естественно назвать границей локальной устойчивости.

Рассмотрим некоторый процесс нестационарного горения (рис. 2, 1). Пусть в момент t_1 процесс попадает в область локальной неустойчивости, а в момент t_2 выходит из нее. Такое поведение характерно для режимов перехода, не слишком удаленных от границы погасания. Пусть на основной процесс накладываются малые возмущения (рис. 2, 2, 4). Если начальное отклонение от основного процесса достаточно мало, то за время пребывания в области неустойчивости возмущенный процесс незначительно удаляется от основного процесса и также выходит из области неустойчивости (рис. 2, 2, 3). С этого момента возмущения затухают, и возмущенный процесс сходится к основному. Такое поведение характерно для режимов перехода, изображенных на рис. 1. Если же начальное отклонение окажется достаточно большим, то возмущенный процесс успеет настолько отойти от основного, что уже не выйдет из области локальной неустойчивости, и произойдет дальнейший рост отклонения (рис. 2, 4). Так происходит погасание.

Таким образом, конечный результат эволюции малых возмущений зависит не только от их локального поведения, но и от их амплитуды и вообще от всей истории самого возмущенного процесса. Эта проблема выходит за рамки линеаризованной теории устойчивости. По этой же причине трудно указать критерий погасания, т. е. условие, достижение которого в ходе процесса нестационарного горения означало бы, что далее обязательно произойдет погасание. В то же время для потери устойчивости процесса в целом, безусловно, необходимо наличие локальной неустойчивости. Следовательно, причина и необходимое (но недостаточное) условие погасания — локальная неустойчивость процесса горения.

росте времени. В режиме стационарного горения все условия сохраняются постоянными сколь угодно долго. Поэтому в некоторой окрестности стационарного состояния малые возмущения либо все время растут, либо все время убывают. Чтобы предсказать поведение малых возмущений при бесконечно больших временах, достаточно знать их локальное поведение. Последнее устанавливается из решения линеаризованных уравнений нестационарного горения [2].

В режиме нестационарного горения поведение малых возмущений

3. Механизм погасания

Рассмотренная схема погасания характерна тем, что во всем диапазоне изменения параметров действуют единые закономерности нестационарного горения. Таким образом, погасание может быть объяснено без дополнительного предположения о предельных точках, т. е. таких значениях параметров, при которых перестает быть справедливой принятая модель нестационарного горения [2, 5]. В то же время может оказаться, что в действительности предельные точки существуют и область определения функций $\varphi(p, u)$ и $T_s(p, u)$ ограничена. В этом случае погасание выглядит иначе: скорость горения непрерывно убывает до некоторого предельного значения, а далее скачком падает до нуля.

Возникает вопрос, как происходит погасание в действительности. Это может быть установлено экспериментально.

В работах [6, 7] было проведено прямое измерение скорости нестационарного горения пороха в ходе погасания при спаде давления. В [6] скорость горения определялась по эффекту Доплера для электромагнитных волн сантиметрового диапазона, в [7] — по изменению емкости конденсатора, в котором образец топлива служил диэлектриком. Разными методами был получен один и тот же качественный результат: в ходе погасания скорость горения плавно убывает до нуля.

Таким образом, по крайней мере у некоторых типов порохов отсутствуют предельные точки в зависимостях $\varphi(p, u)$ и $T_s(p, u)$ и реализуется механизм погасания, рассмотренный в настоящей работе. В то же время при экспериментальном определении в стационарных условиях функции $\varphi(p, u)$ и $T_s(p, u)$ могут быть построены только в области устойчивости стационарного горения, поэтому они известны только на ограниченных участках значений параметров [5]. Для построения этих функций во всем диапазоне изменения параметров необходимо привлекать экспериментальные данные по нестационарному горению и гашению пороха.

4. Локальная устойчивость при нестационарном горении

В настоящее время изучены условия устойчивости стационарного горения и ограниченного класса автомодельных процессов нестационарного горения [2]. Представляет интерес задача о границах локальной устойчивости произвольного процесса нестационарного горения.

Рассмотрим поведение малых возмущений, наложенных на произвольный процесс нестационарного горения. Обозначим значения физических величин в основном процессе индексом 0, а их возмущения — индексом 1. Возмущенный процесс характеризуется величинами

$$T(x, t) = T_0(x, t) + T_1(x, t), \quad u(t) = u_0(t) + u_1(t)$$

и т. д. Считается, что давление не испытывает возмущений. Из (1.1) следуют линеаризованные уравнения для малых возмущений

$$\begin{aligned} \partial T_1 / \partial t &= \partial^2 T_1 / \partial x^2 - u_0 \cdot \partial T_1 / \partial x - u_1 \cdot \partial T_0 / \partial x, \quad -\infty < x \leq 0; \\ \partial T_1 / \partial x |_{x=0} &= u_1 (\partial \varphi / \partial u)_p; \quad T_1 |_{x=0} = u_1 (\partial T_s / \partial u)_p; \\ T_1 |_{x=-\infty} &= 0. \end{aligned} \quad (4.1)$$

Производные функций $\varphi(p, u)$ и $T_s(p, u)$ берутся при текущих значениях аргументов в основном процессе: $u = u_0(t)$, $p = p_0(t)$.

В уравнения для малых возмущений (4.1) в качестве коэффициентов входят характеристики основного процесса нестационарного го-

рения, который полностью определен, если заданы начальное распределение температуры в к-фазе в некоторый момент и закон изменения давления. Поэтому при анализе локальной устойчивости для заданного последующего изменения давления характер развития возмущений зависит только от формы профиля температуры в к-фазе.

Любой паре значений u и p соответствует режим стационарного горения при определенной начальной температуре, с определенными значениями φ и T_s . Удобно ввести локальные параметры k' и r' , характеризующие устойчивость стационарного режима в соответствии с критерием Новожилова [2]. Штрих служит для отличия от соответствующих параметров в соотношениях (1.2), характеризующих устойчивость исходного стационарного состояния. Справедливы соотношения

$$(k' + r' - 1)/k' = (\partial \ln \varphi / \partial \ln u)_p; \quad r'/k' = u/\varphi \cdot (\partial T_s / \partial \ln u)_p. \quad (4.2)$$

Сложность решения системы (4.1) заключается в том, что все входящие в нее коэффициенты есть функции времени. В теории автоматического регулирования для исследования систем с переменными коэффициентами используется «метод замораживания коэффициентов» [4], который не отличается строгостью, но в ряде случаев дает правильные результаты. Воспользуемся аналогичным приемом.

Рассмотрим систему (4.1) в окрестности некоторого момента t_0 . Разложим в ряд коэффициенты системы:

$$\partial T_0(x, t) / \partial x = \partial T_0(x, t_0) / \partial x + (t - t_0) \cdot \partial^2 T_0(x, t_0) / \partial x \partial t + \dots$$

и т. п. Вблизи t_0 первый член разложения по порядку величины превосходит все остальные. В силу непрерывной зависимости решения системы от коэффициентов влияние членов разложения на решение должно быть пропорционально их порядку. Поэтому можно предположить, что локальная устойчивость зависит в первую очередь от текущих значений $T_0(x)$ и других коэффициентов, а их производные оказывают влияние следующего порядка малости. Ограничимся исследованием влияния только текущих значений и зафиксируем в системе (4.1) значения коэффициентов при $t = t_0$:

$$\begin{aligned} \partial T_1 / \partial t &= \partial^2 T_1 / \partial x^2 - u_0(t_0) \cdot \partial T_1 / \partial x - u_1 \cdot \partial T_0(x, t_0) / \partial x, \quad -\infty < x \leq 0; \\ \partial T_1 / \partial x|_{x=0} &= u_1 (\partial \varphi / \partial u)_p|_{t=t_0}, \\ T_1|_{x=0} &= u_1 (\partial T_s / \partial u)_p|_{t=t_0}; \quad T_1|_{x=-\infty} = 0. \end{aligned} \quad (4.3)$$

Следуя [2], ищем решение в виде

$$T_1 = \theta(x) e^{\omega t}; \quad u_1 = v e^{\omega t}. \quad (4.4)$$

Подставляя (4.4) в (4.3), получим

$$\begin{aligned} d^2 \theta / dx^2 - u_0 \cdot d\theta / dx - \omega \theta &= v \cdot \partial T_0 / \partial x, \quad -\infty < x \leq 0; \\ d\theta / dx|_{x=0} &= v (\partial \varphi / \partial u)_p; \\ \theta|_{x=0} &= \theta_s = v (\partial T_s / \partial u)_p; \quad \theta|_{x=-\infty} = 0. \end{aligned} \quad (4.5)$$

Указание момента t_0 опускается, так как время исключилось из рассмотрения.

Решение дифференциального уравнения системы (4.5), удовлетворяющее граничным условиям по температуре при $x=0$ и $x=-\infty$, имеет вид

$$\theta(x) = e^{\tau_1 x} \left[\theta_s - \int_x^0 e^{(u_0 - 2\tau_1)x'} \cdot \left(\int_{-\infty}^{x'} v \frac{\partial T_0}{\partial x''} e^{(\tau_1 - u_0)x''} dx'' \right) dx' \right]. \quad (4.6)$$

Здесь z_1 — волновое число, связанное с частотой характеристическим уравнением

$$z^2 - u_0 z - \omega = 0. \quad (4.7)$$

Из условия сходимости несобственного интеграла в (4.6) при наиболее общем виде $T_0(x)$ следует $\text{Re}(z_1 - u_0) > 0$. С другой стороны, корни уравнения (4.7) связаны соотношением $z_1 + z_2 = u_0$, поэтому $\text{Re} z_2 < 0$. Следовательно, из двух корней уравнения (4.7) корень z_1 должен выбираться с большей вещественной частью. Из (4.6) следует

$$\frac{\partial \theta}{\partial x} \Big|_{x=0} = z_1 \theta_s + v \int_{-\infty}^0 \frac{\partial T_0}{\partial x} e^{(z_1 - u_0)x} dx. \quad (4.8)$$

Подставляя в (4.8) граничные условия (4.5) и учитывая (4.2), получим

$$\frac{z_1}{u_0} r' - k' - r' + 1 + k' \frac{u_0}{\varphi^0} \int_{-\infty}^0 \frac{\partial T_0}{\partial x} e^{(z_1 - u_0)x} dx = 0. \quad (4.9)$$

(4.9) представляет собой алгебраическое уравнение относительно z_1 . Для анализа устойчивости необходимо найти все корни этого уравнения и при помощи (4.7) определить соответствующие значения ω . Неустойчивость имеет место, если найдутся корни, удовлетворяющие условиям

$$\text{Re } \omega > 0, \text{ Re}(z_1 - u_0) > 0. \quad (4.10)$$

Первое условие означает рост амплитуды малых возмущений с течением времени, второе условие обеспечивает сходимость несобственного интеграла в (4.6) и существование решения в виде (4.4). Отметим, что в частных случаях при конкретном распределении температуры второе условие может быть сделано более мягким.

Ввиду того, что решение уравнения (4.9) может быть сопряжено со значительными трудностями и корни уравнения не удастся выразить в явном виде, целесообразно исключить ω из рассмотрения и вместо (4.10) получить условие устойчивости непосредственно по значениям z_1 . Представляя z_1 в виде $\text{Re} z_1 + i \text{Im} z_1$, воспользуемся (4.7) и при

ведем условия (4.10) к виду $(\text{Re}^2 z_1 - \text{Im}^2 z_1)/u_0^2 - \text{Re} z_1/u_0 > 0$,

$$\text{Re} z_1/u_0 > 1. \quad (4.11)$$

Область значений z_1 , удовлетворяющих условиям (4.11), изображена на рис. 3 в комплексной плоскости z_1/u_0 (заштрихована). Если какой-либо корень уравнения (4.9) лежит в этой области, то имеет место неустойчивость. При этом если корень лежит на оси абсцисс, то происходит монотонный рост малых возмущений, в противном случае рост малых возмущений носит колебательный характер.

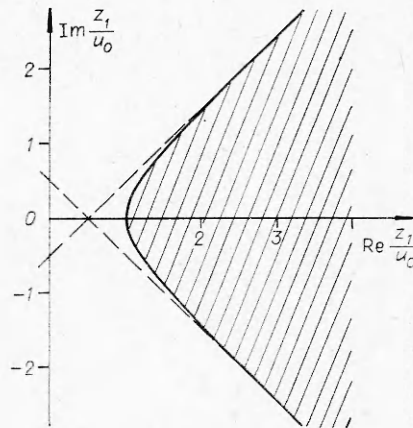


Рис. 3. Область неустойчивости горения.

5. Случай экспоненциального распределения температуры

Задача исследования устойчивости становится более конкретной, если распределение температуры в k -фазе выражается через элементарные функции. В частности, возможна аппроксимация элементарными функциями реального распределения температуры. Рассмотрим случай, когда распределение температуры в k -фазе имеет вид

$$T_0(x) = T_s e^{\alpha x}. \quad (5.1)$$

Подчеркнем, что (5.1) не стационарное михельсоновское распределение, поскольку в общем случае $\alpha \neq u_0$.

При экспоненциальном распределении температуры условие сходимости интеграла в (4.9) принимает вид

$$\operatorname{Re} z_1 - u_0 + \alpha > 0. \quad (5.2)$$

Таким образом, второе условие в (4.11) должно быть заменено на менее жесткое условие (5.2).

Подставляя (5.1) в (4.9) и учитывая, что $\varphi = \alpha T_s$, приходим к квадратному уравнению

$$z_1/u_0 \cdot r' + 1 - k' - r' + u_0 k' / (\alpha + z_1 - u_0) = 0, \quad (5.3)$$

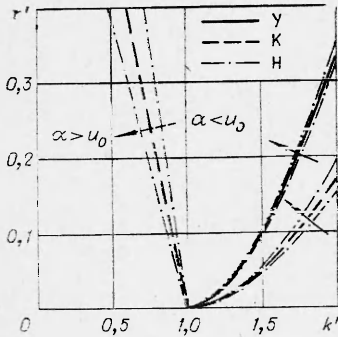


Рис. 4. Смещение границы локальной устойчивости горения (Y) и границы собственных колебаний (K) при отклонениях распределения температуры от стационарного; H — новое положение границ при $1 - \alpha/u_0 = +0,3$.

корни которого

$$\left(\frac{z_1}{u_0}\right)_{1,2} = \frac{k' + r' - 1 + r' \left(1 - \frac{\alpha}{u_0}\right)}{2r'} \pm \frac{\sqrt{(k' + r' - 1)^2 - 4k'r' + r'^2 \left(1 - \frac{\alpha}{u_0}\right)^2 - 2r' \left(1 - \frac{\alpha}{u_0}\right) (k' + r' - 1)}}{2r'}. \quad (5.4)$$

Из (4.11), (5.2) и (5.4) следует условие локальной устойчивости при $k' > 1$

$$(k' - 1)^2 - r'(k' + 1) - r'^2 \cdot \alpha/u_0 \cdot (1 - \alpha/u_0) < 0 \quad (5.5)$$

и условие колебательного характера эволюции малых возмущений

$$(k' + r' - 1)^2 - 4k'r' + r'^2 \left(1 - \frac{\alpha}{u_0}\right)^2 - 2r' \left(1 - \frac{\alpha}{u_0}\right) (k' + r' - 1) < 0$$

при $k' < 1$,

$$k' + r' - 1 - r' (1 - \alpha/u_0) > 0 \text{ при } k' < 1.$$

При $\alpha = u_0$ (стационарное распределение температуры) условия (5.5) и (5.6) переходят в известные условия Новожилова для случая стационарного горения [2]. При $\alpha < u_0$ границы устойчивости и существования собственных колебаний в координатах (k', r') смещаются вправо, область устойчивости расширяется (рис. 4). При $\alpha > u_0$ границы смещаются влево, область устойчивости сужается. На рис. 4 показаны новые положения упомянутых границ, смещенные относительно исходного положения при $\alpha = u_0$.

Полученный результат имеет простой физический смысл: чем тоньше прогретый слой в k -фазе, тем менее устойчиво горение.

Поступила в редакцию
11/VII 1975

ЛИТЕРАТУРА

1. В. А. Фрост, В. Л. Юмашев. ПМТФ, 1973, 3.
2. Б. В. Новожилов. Нестационарное горение твердых ракетных топлив. М., «Наука», 1973.
3. M. Summerfield et al. J. Spacecraft and Rockets, 1971, 3.
4. Н. Т. Кузовков. Теория автоматического регулирования, основанная на частотных методах. М., Оборонгиз, 1960.
5. С. С. Новиков, Ю. С. Рязанцев. ПМТФ, 1969, 2.
6. L. D. Strand, A. L. Schultz, G. K. Reedy. J. Spacecraft and Rockets, 1974, 2.
7. C. F. Yin, C. E. Hermance. AIAA Paper № 71-173.

ЭКСПЕРИМЕНТАЛЬНЫЕ ИССЛЕДОВАНИЯ ВЛИЯНИЯ КОЛЕБАНИЙ НА СКОРОСТЬ ГОРЕНИЯ КОНДЕНСИРОВАННЫХ ВЕЩЕСТВ

Б. Н. Федоров

Известно, что в акустическом поле при определенной его интенсивности скорость горения конденсированных веществ может существенно отличаться от скорости горения без акустического поля. В стоячей акустической волне скорость горения в пучности значительно отличается от скорости горения в узле акустической скорости [1—3]. Настоящая работа проводилась с целью исследования влияния колебаний при различных средних давлениях и местоположениях образцов в акустической волне на скорость горения конденсированных веществ разных составов.

Были созданы специальные установки (рис. 1). Принцип действия установок заключался в искусственном генерировании колебаний давления при помощи сирены обратного действия 1 в камере 2, в которой помещался исследуемый образец конденсированного вещества 3, бронированный по боковой поверхности и горящий с торца. Сирена, приво-

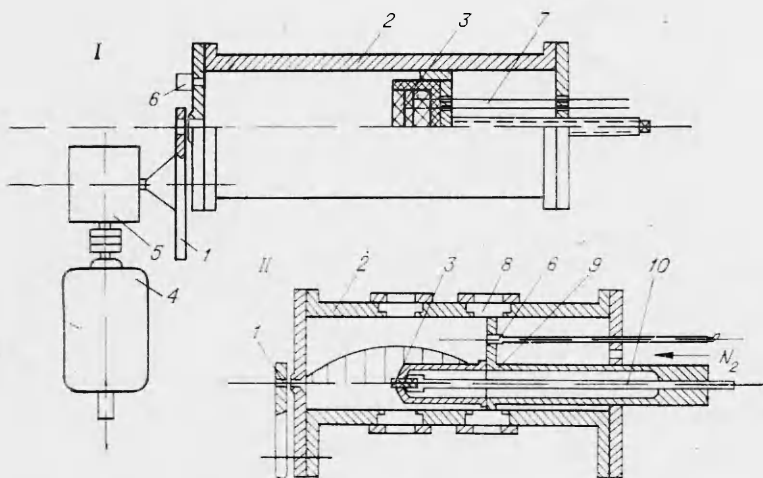


Рис. 1. Установки для исследования влияния колебаний давления на скорость горения состава А(1) и для исследования влияния колебаний давления и скорости газового потока на скорость горения составов А, В, С (II).