

ЗАДАЧА О РАВНОВЕСИИ ПЛАСТИНЫ С НАКЛОННЫМ РАЗРЕЗОМ

В. А. Ковтуненко, А. Н. Леонтьев, А. М. Хлуднев

Институт гидродинамики им. М. А. Лаврентьева СО РАН, 630090 Новосибирск

Предложено условие непроникания для пластины с наклонным разрезом. Получена вариационная формулировка задачи равновесия и эквивалентная ей формулировка в виде краевой задачи. Для одномерного случая (балка с разрезом) приведено аналитическое решение и исследованы его качественные свойства.

Введение. Наличие разреза в пластине означает, что кроме внешних краев пластина имеет внутренние, называемые берегами разреза. В недеформированном состоянии берега разреза всюду касаются друг друга вдоль двумерной поверхности, определяющей форму разреза. Если для внешних краев пластины можно поставить, например, условие жесткого защемления, то для берегов разреза естественно допускать возможность их расхождения, перемещения вдоль поверхности разреза, касания и требовать непроникания друг в друга. Ограничения, характеризующие данный класс перемещений точек берегов разреза, будем называть условием непроникания. В этом условии может быть также учтено трение берегов разреза при контакте.

Вместо термина разрез можно употреблять термин трещина, предполагая, что в недеформированном состоянии она имеет нулевое раскрытие. Однако в сложившейся теории трещин основное внимание уделяется вопросам их распространения и определения величин, характеризующих деформированное состояние [1]. При этом на берегах трещины обычно ставятся условия, которые во многих случаях приводят к нарушению условия непроникания [2].

В данной работе рассматривается задача определения поля перемещений точек пластины с разрезом с учетом условия непроникания, что приводит к новым вариационным и краевым постановкам. Как показывают аналитические и численные результаты [3, 4], учет условия непроникания существенно меняет качественную картину решения для тонких пластин (модель Кирхгофа).

Задачи с разрезами имеют широкое приложение не только в проектировании конструкций, но, например, и в геологии: разрезы могут моделировать разломы тектонических плит, описываемых в тектонике тонкими пластинами [5]. Условие непроникания для тонких пластин с разрезами и вариационная формулировка задачи о равновесии пластины с разрезом впервые были предложены и исследованы в [6]. В [7] рассмотрена оболочка с трещиной и изучено управление в задаче, в которой раскрытие трещины выступает в качестве критерия оптимальности. Задача для пластины с трещиной в условиях контакта с жестким штампом изучалась в [8]. Аналитическое решение для одномерного случая (для задачи о балке с разрезом) построено в [3]. Алгоритм численного решения задачи о пластине с разрезом предложен в [4].

В настоящей работе приведено условие непроникания для пластины с наклонным разрезом, обобщающее случай строго вертикального разреза. Сформулированы вариационная

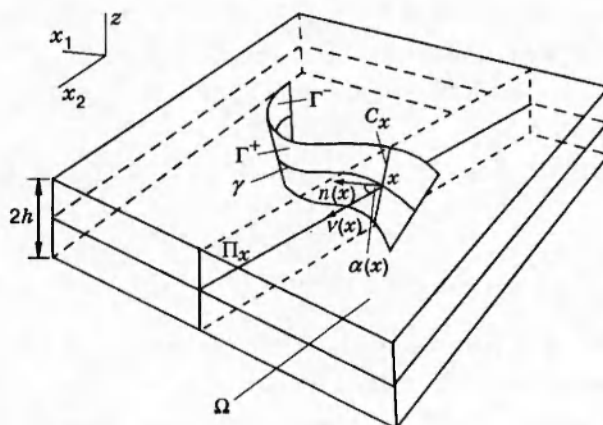


Рис. 1

задача и эквивалентная ей краевая задача. Для одномерного случая (балка с разрезом) приведено аналитическое решение и исследованы его качественные свойства.

1. Условие непроникания. Обозначим через $W(x) = (u_1(x), u_2(x))$ и $w(x)$ горизонтальные и вертикальное перемещения точек $x = (x_1, x_2)$ срединной плоскости пластины Ω . Здесь $\Omega \subset R^2$ — ограниченная область с гладкой границей. Пусть $2h$ — толщина пластины. Согласно гипотезе прямых нормалей, принимаемой в теории тонких пластин, вертикальные перемещения $w(x, z)$ точек пластины, находящихся на расстоянии z от срединной плоскости, считаются равными $w(x)$; горизонтальные перемещения в линейном по z приближении находятся из соотношений [9]

$$W(x, z) = W(x) + z\nabla w(x), \quad |z| \leq h.$$

Пусть пластина имеет сквозной по толщине и не выходящий на боковые границы разрез нулевой ширины, описываемый достаточно гладкой поверхностью Γ , не имеющей самопересечений (рис. 1). Введя в каждой точке $(x, z) \in \Gamma$ вектор единичной нормали $n(x, z)$, определим положительный Γ^+ и отрицательный Γ^- берега разреза. Обозначим через $\alpha(x, z)$ угол между $n(x, z)$ и срединной плоскостью Ω , через γ — кривую, образуемую пересечением Γ и Ω , через $\hat{\nu}_\gamma$ — срединную плоскость пластины с разрезом. Определим единичный вектор $(\nu_1(x), \nu_2(x), 0)$, совпадающий по направлению с проекцией $n(x, 0)$ на Ω_γ , и введем обозначение $\nu = (\nu_1, \nu_2)$. Тогда $n(x, 0) = (\nu(x) \cos \alpha(x, 0), \sin \alpha(x, 0))$. Пусть Π_x — вертикальная плоскость, проходящая через точку $x \in \gamma$ в направлении $n(x, 0)$, и C_x — отрезок, получаемый в пересечении Π_x и Γ . Будем считать, что в каждом сечении Π_x отрезок C_x прямолинейный. Тогда $n(x, z) = n(x, 0) \equiv n(x)$, $\alpha(x, z) = \alpha(x, 0) \equiv \alpha(x) \forall z (|z| \leq h)$ и координаты (\tilde{x}, z) точек поверхности Γ определяются из соотношений $\tilde{x} = x - z\nu(x) \operatorname{tg} \alpha(x)$, $|z| \leq h$, $x \in \gamma$. Обозначим через $W^+(x)$ и $w^+(x)$ (соответственно $W^-(x)$ и $w^-(x)$) перемещения точек срединной плоскости на положительном (отрицательном) берегу разреза.

При выводе условий на перемещение точек Γ^+ и Γ^- будем предполагать, что угол α достаточно мал. Тогда в линейном по z приближении можно считать, что все точки отрезка C_x имеют одинаковые горизонтальные и вертикальные перемещения (свои для каждого из берегов разреза), и положить

$$w^\pm(\tilde{x}, z) = w^\pm(x), \quad x \in \gamma, \quad W^\pm(\tilde{x}, z) = W^\pm(x) + z\nabla w^\pm(x), \quad |z| \leq h, \quad x \in \gamma.$$

Условие непроникания берегов разреза Γ^+ и Γ^- заключается в том, что разность их перемещений в каждой точке (\tilde{x}, z) в проекции на нормаль $n(x)$ должна быть неотрицательной. Обозначив $[W(x)] = W^+(x) - W^-(x)$, $[w(x)] = w^+(x) - w^-(x)$, $x \in \gamma$, это условие запишем как скалярное произведение:

$$([W] + z[\nabla w], [w]) \cdot n \geq 0 \quad \forall z (|z| \leq h) \text{ в каждой точке } x \in \gamma,$$

или

$$\Phi_z \left(W, w, \frac{\partial w}{\partial \nu} \right) \equiv \left[W, w, \frac{\partial w}{\partial \nu} \right] \cdot (n, z \cos \alpha) \geq 0 \quad (|z| \leq h) \text{ в каждой точке } x \in \gamma. \quad (1.1)$$

Здесь $[W, w, \partial w / \partial \nu] \equiv ([W], [w], [\partial w / \partial \nu])$; $\partial w / \partial \nu$ означает нормальную производную на γ . Заметим, что если неравенство (1.1) имеет место при $z = \pm h$, то в силу его линейности по z оно выполнено для всех z , $|z| \leq h$. Таким образом, условие (1.1) можно записать в эквивалентном, но уже не содержащем z виде:

$$\Phi \left(W, w, \frac{\partial w}{\partial \nu} \right) \equiv [W] \cdot \nu + [w] \operatorname{tg} \alpha - h \left| \left[\frac{\partial w}{\partial \nu} \right] \right| \geq 0 \text{ в каждой точке } x \in \gamma. \quad (1.2)$$

При $\alpha(x) = 0$ из (1.2) получим известное условие непроникания для строго вертикального разреза [6]:

$$[W] \cdot \nu \geq h \left| \left[\frac{\partial w}{\partial \nu} \right] \right| \text{ в каждой точке } x \in \gamma.$$

Таким образом, условие (1.1) (или (1.2)) описывает в линейном по z приближении взаимодействие берегов наклонного разреза, допуская их контакт (знак равенства) либо расхождение (знак строгого неравенства) на некоторых заранее неизвестных участках, и одновременно исключает проникание берегов разреза друг в друга.

2. Вариационная формулировка задачи. При условии малости деформаций функционал энергии изотропной пластины, срединная плоскость которой занимает область Ω_γ , имеет вид [9]

$$J(W, w) = \frac{1}{2} \mathcal{A}(W, W) + \frac{1}{2} \mathcal{B}(w, w) - \langle (F, f), (W, w) \rangle_\Omega,$$

где $\langle \cdot, \cdot \rangle_\Omega$ означает интегрирование по области Ω_γ ;

$$\mathcal{A}(W, \bar{W}) = G \int_{\Omega_\gamma} \left(u_{1,1} \bar{u}_{1,1} + u_{2,2} \bar{u}_{2,2} + \varkappa (u_{1,1} \bar{u}_{2,2} + u_{2,2} \bar{u}_{1,1}) + \frac{1 - \varkappa}{2} (u_{1,2} + u_{2,1})(\bar{u}_{1,2} + \bar{u}_{2,1}) \right) d\Omega_\gamma;$$

$$\mathcal{B}(w, \bar{w}) = D \int_{\Omega_\gamma} (w_{,11} \bar{w}_{,11} + w_{,22} \bar{w}_{,22} + \varkappa w_{,11} \bar{w}_{,22} + \varkappa w_{,22} \bar{w}_{,11} + 2(1 - \varkappa) w_{,12} \bar{w}_{,12}) d\Omega_\gamma;$$

$D = Eh^3/3(1 - \varkappa^2)$; $G = Eh/(1 - \varkappa^2)$; E — модуль Юнга; \varkappa — коэффициент Пуассона ($0 < \varkappa < 0,5$); (F, f) — вектор внешних сил; $F = (f_1, f_2)$; $\bar{W} = (\bar{u}_1, \bar{u}_2)$. Индекс после запятой означает дифференцирование по соответствующей координате.

На внешней границе области Ω_γ зададим условия жесткого защемления краев пластины: $W = w = \partial w / \partial \nu = 0$. Здесь нормальная производная $\partial w / \partial \nu$ относится к внешней границе области Ω_γ . На кривой γ потребуем выполнения условия непроникания берегов разреза: $\Phi_z(W, w, \partial w / \partial \nu) \geq 0 \quad \forall z, |z| \leq h$.

Пусть $H_{0,\gamma}^1(\Omega_\gamma)$ — подпространство пространства Соболева $H^1(\Omega_\gamma)$, состоящее из функций, обращающихся в нуль на внешней границе области Ω_γ ; $H_{0,\gamma}^2(\Omega_\gamma)$ — подпространство пространства Соболева $H^2(\Omega_\gamma)$ функций, обращающихся в нуль вместе с первой производной на внешней границе области Ω_γ .

Введем пространство $H = H_{0,\gamma}(\Omega_\gamma) \times H_{0,\gamma}^1(\Omega_\gamma) \times H_{0,\gamma}^2(\Omega_\gamma)$ и множество $K = \{(W, w) \in H \mid \Phi_z(W, w, \partial w/\partial \nu) \geq 0 \forall z, |z| \leq h\}$. Тогда можно считать, что условие непроникания выполнено почти всюду на γ . Будем предполагать, что $F \in L^2(\Omega_\gamma) \times L^2(\Omega_\gamma)$, $f \in L^2(\Omega_\gamma)$. Задача о равновесии пластины с разрезом γ при условии взаимного непроникания его берегов может быть сформулирована как задача минимизации:

$$\inf_{(W,w) \in K} J(W, w) = J(W^*, w^*). \quad (2.1)$$

Функционал J является коэрцитивным, слабо полунепрерывным снизу и строго выпуклым на H [7]. Множество K совпадает в силу эквивалентности (1.1) и (1.2) с замкнутым выпуклым множеством $\{(W, w) \in H \mid \Phi(W, w, \partial w/\partial \nu) \geq 0\}$. Следовательно, задача минимизации (2.1) имеет единственное решение [10], которое будем обозначать $\{W^*, w^*\}$.

3. Формулировка в виде краевой задачи. Введем тензор деформаций $\varepsilon_{ij}(W) = (1/2)(u_{i,j} + u_{j,i})$ ($i, j = 1, 2$). Согласно закону Гука, тензор напряжений $\sigma_{ij}(W)$ ($i, j = 1, 2$) для однородной изотропной пластины имеет вид

$$\sigma_{11}(W) = G(\varepsilon_{11}(W) + \varkappa \varepsilon_{22}(W)), \quad \sigma_{22}(W) = G(\varepsilon_{22}(W) + \varkappa \varepsilon_{11}(W)), \quad \sigma_{12}(W) = G(1 - \varkappa)\varepsilon_{12}(W).$$

Определим на γ^+ напряжение $\sigma^+(W) = (\sigma_{1j}(W^+) \nu_j, \sigma_{2j}(W^+) \nu_j)$, перерезывающую силу

$$t^+(w) = D \frac{\partial}{\partial \nu} \left(\Delta w^+ + (1 - \varkappa) \frac{\partial^2 w^+}{\partial \tau^2} \right)$$

и изгибающий момент

$$m^+(w) = D \left(\varkappa \Delta w^+ + (1 - \varkappa) \frac{\partial^2 w^+}{\partial \nu^2} \right),$$

где $\tau = (-\nu_2, \nu_1)$; $\Delta w \equiv w_{,11} + w_{,22}$. Взяв значения W^- и w^- и выбрав отрицательное направление нормали $(-\nu)$, определим аналогичным образом $\sigma^-(W)$, $t^-(w)$ и $m^-(w)$ на γ^- .

Пусть решение задачи (2.1) достаточно гладкое, так что

$$\sigma^\pm(W) \in L^2(\gamma) \times L^2(\gamma), \quad t^\pm(w), m^\pm(w) \in L^2(\gamma). \quad (3.1)$$

Как и в [7], можно показать, что на γ выполняются условия $[\sigma(W^*)] = [i(\dot{m}^*)] = [m(w^*)] = 0$. Обозначим $\sigma^* \equiv \sigma^\pm(W^*)$, $t^* \equiv t^\pm(w^*)$, $m^* \equiv m^\pm(w^*)$.

Для рассматриваемого случая существование решения задачи (2.1) эквивалентно [10] существованию множителя Лагранжа $\xi \in L^2(\gamma)$ ($\xi \geq 0$ почти всюду на γ) такого, что

$$J(W^*, w^*) - \left\langle \xi, \Phi_z \left(W^*, w^*, \frac{\partial w^*}{\partial \nu} \right) \right\rangle_\gamma \leq J(W, w) - \left\langle \xi, \Phi_z \left(W, w, \frac{\partial w}{\partial \nu} \right) \right\rangle_\gamma \quad (3.2)$$

$$\forall (W, w) \in H, \quad \forall z, |z| \leq h,$$

при этом

$$\left\langle \xi, \Phi_z \left(W^*, w^*, \frac{\partial w^*}{\partial \nu} \right) \right\rangle_\gamma = 0, \quad (3.3)$$

где $\langle \cdot, \cdot \rangle_\gamma$ означает интегрирование по кривой γ . Используя формулу Грина, условие минимума (3.2) можно записать в эквивалентной в силу выпуклости J и линейности Φ_z по W и w форме:

$$\langle (AW^*, Bw^*) - (F, f), (W, w) \rangle_\Omega + \left\langle (\sigma^*, t^*, m^*), \left[W, w, \frac{\partial w}{\partial \nu} \right] \right\rangle_\gamma - \left\langle \xi, \Phi_z \left(W, w, \frac{\partial w}{\partial \nu} \right) \right\rangle_\gamma = 0 \quad (3.4)$$

$$\forall (W, w) \in H, \quad \forall z, |z| \leq h.$$

Здесь операторы A и B имеют вид $AW^* = -(\sigma_{1j,j}(W^*), \sigma_{2j,j}(W^*))$, $Bw^* = D\Delta^2 w^*$. Вариационное равенство (3.4) означает, что всюду в Ω_γ выполнены уравнения равновесия:

$$-\sigma_{ij,j}(W^*) = f_i, \quad i = 1, 2, \quad D\Delta^2 w^* = f, \quad (3.5)$$

а на кривой γ почти всюду выполнено равенство

$$(\sigma^*, t^*, m^*) \equiv \xi(n, z \cos \alpha). \quad (3.6)$$

Умножая скалярно обе части (3.6) сначала на вектор $(n, z \cos \alpha)$, затем на произвольный ортогональный ему вектор $(n, z \cos \alpha)_\perp$ и учитывая, что $\xi \geq 0$, получим, что почти всюду на γ $\forall z (|z| \leq h)$

$$(\sigma^*, t^*, m^*) \cdot (n, z \cos \alpha) \geq 0, \quad (\sigma^*, t^*, m^*) \cdot (n, z \cos \alpha)_\perp = 0. \quad (3.7)$$

Равенство (3.3) с учетом (3.6) можно записать в виде

$$\left\langle (\sigma^*, t^*, m^*), \left[W^*, w^*, \frac{\partial w^*}{\partial \nu} \right]_\gamma \right\rangle = 0. \quad (3.8)$$

Таким образом, если решение $\{W^*, w^*\}$ задачи о равновесии пластины с трещиной удовлетворяет условию гладкости (3.1), то обе ее формулировки (в виде задачи минимизации (2.1) и краевой задачи (1.2), (3.5), (3.7) и (3.8)) являются эквивалентными. Условия (1.2), (3.6) линейны по параметру $z, |z| \leq h$. Значит, они должны быть выполнены при $z = h$, $z = -h$ и на разрезе принимают вид

$$\begin{aligned} \sigma_{ij}(W^*)\nu_j\nu_i \operatorname{tg} \alpha + t^* &= 0, \quad \sigma_{ij}(W^*)\nu_j\tau_i = 0, \\ \sigma_{ij}(W^*)\nu_j\nu_i([u_i^*]\nu_i + [w^*] \operatorname{tg} \alpha) + m^* \left[\frac{\partial w^*}{\partial \nu} \right] &= 0, \\ -\sigma_{ij}(W^*)\nu_j\nu_i &\geq \frac{1}{h} |m^*|, \quad [u_i^*]\nu_i + [w^*] \operatorname{tg} \alpha \geq h \left| \left[\frac{\partial w^*}{\partial \nu} \right] \right|. \end{aligned} \quad (3.9)$$

4. Постановка задачи о балке. Рассмотрим тонкую однородную изотропную балку единичной длины и толщины $2h$. Пусть срединная линия балки занимает отрезок $(0, 1)$ на оси x . В точке $y = 0,5$ имеется наклонный разрез, проходящий под углом α к вертикали (рис. 2). Предполагаем, что разрез не выходит на границу, т. е. $0 \leq \operatorname{tg} \alpha < 1/2h$. Ищем функцию $u(x)$ горизонтальных и функцию $w(x)$ вертикальных перемещений точек срединной линии балки под действием внешней нагрузки $(g(x), f(x))$ (рис. 3). На внешней границе накладывается условие жесткого защемления: $u = w = w_x = 0$ при $x = 0$ и 1 .

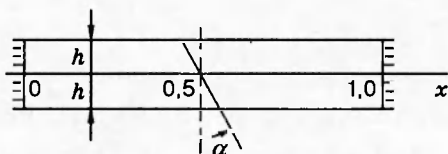


Рис. 2

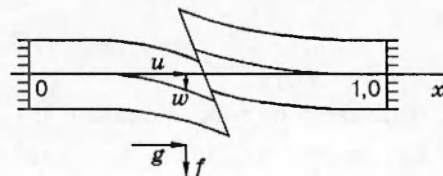


Рис. 3

Условие взаимного непроникания берегов разреза примет вид $[u] + [w] \operatorname{tg} \alpha \geq h|[w_x]|$, где $[s]$ — скачок функции s в точке y , т. е. $[s] = s(y+0) - s(y-0)$. Функционал энергии балки

$$J(u, w) = \int_0^1 \left(\frac{G}{2} u_x^2 + \frac{D}{2} w_{xx}^2 - gu - fw \right) dx.$$

Обозначим $\Omega = (0, y) \cup (y, 1)$. Введем гильбертово пространство

$$H = \{u \in H^1(\Omega), w \in H^2(\Omega) \mid u = w = w_x = 0 \text{ при } x = 0 \text{ и } 1\}$$

и замкнутое выпуклое множество

$$K = \{(u, w) \in H \mid [u] + [w] \operatorname{tg} \alpha \geq h|[w_x]|\}.$$

Пусть f и g — заданные функции из $L_2(\Omega)$. Задача равновесия балки с наклонным разрезом (2.1) формулируется как вариационное неравенство

$$\int_{\Omega} (Gu_x(\bar{u}_x - u_x) + Dw_{xx}(\bar{w}_{xx} - w_{xx}) - g(\bar{u} - u) - f(\bar{w} - w)) dx \geq 0 \quad \forall (\bar{u}, \bar{w}) \in K. \quad (4.1)$$

Приведем дифференциальную формулировку задачи (4.1). Для этого воспользуемся следующей формулой Грина:

$$\int_{\Omega} (Gu_x \bar{u}_x + Dw_{xx} \bar{w}_{xx}) dx = \int_{\Omega} (-Gu_{xx} \bar{u} + Dw_{xxxx} \bar{w}) dx - G[u_x \bar{u}] - D[w_{xx} \bar{w}_x] + D[w_{xxx} \bar{w}].$$

Тогда вариационное неравенство (4.1) можно представить в форме

$$\int_{\Omega} ((-Gu_{xx} - g)(\bar{u} - u) + (Dw_{xxxx} - f)(\bar{w} - w)) dx - G[u_x(u - u)] - D[w_{xx}(\bar{w}_x - w_x)] + D[w_{xxx}(\bar{w} - w)] \geq 0 \quad \forall (\bar{u}, \bar{w}) \in K.$$

Возьмем $\bar{u} = u + \xi$, $\bar{w} = w + \eta$, где $\xi, \eta \in C_0^\infty(\Omega)$. Поскольку $(u, w) \in K$ по определению и $(\xi, \eta) \in K$, то, выбирая поочередно $\xi = 0$ и $\eta = 0$, получим, что в области Ω выполнены уравнения $-Gu_{xx} = g$, $Dw_{xxxx} = f$. Возьмем теперь $\xi, \eta \in C_0^\infty(0, 1)$, $[\xi] = [\eta] = [\eta_x] = 0$ и $\xi(y) = a$, $\eta(y) = b$, $\eta_x(y) = c$. Выбирая поочередно нулевые значения для произвольных a , b , c , запишем $[u_x] = [w_{xx}] = [w_{xxx}] = 0$. Определим вспомогательные функции

$$\varphi^+(u, w) = [u] + [w] \operatorname{tg} \alpha + h[w_x], \quad \varphi^-(u, w) = [u] + [w] \operatorname{tg} \alpha - h[w_x].$$

Тогда исходное условие непроникания эквивалентно неравенствам $\varphi^+(u, w) \geq 0$, $\varphi^-(u, w) \geq 0$. Очевидно, что построенные функции линейны по своим аргументам. Заметим, что

$$[w_x] = \frac{\varphi^+(u, w) - \varphi^-(u, w)}{2h}, \quad [u] + [w] \operatorname{tg} \alpha = \frac{\varphi^+(u, w) + \varphi^-(u, w)}{2}.$$

Учитывая полученные уравнения, вариационное неравенство (4.1) в новых обозначениях представим в виде

$$(Dw_{xxx}(y) + Gu_x(y) \operatorname{tg} \alpha)[\bar{w} - w] - \frac{1}{2} \left(Gu_x(y) + \frac{1}{h} Dw_{xx}(y) \right) \varphi^+(\bar{u} - u, \bar{w} - w) - \frac{1}{2} \left(Gu_x(y) - \frac{1}{h} Dw_{xx}(y) \right) \varphi^-(\bar{u} - u, \bar{w} - w) \geq 0 \quad \forall (u, w) \in K. \quad (4.2)$$

Выбирая $\bar{u} = u + \xi$, $\bar{w} = w + \eta$ так, чтобы $\varphi^+(\xi, \eta) = 0$, $\varphi^-(\xi, \eta) = 0$ при произвольном $[\eta] = c$, получим $u_x(y) \operatorname{tg} \alpha + (D/G)w_{xxx}(y) = 0$. Теперь выберем ξ, η так, чтобы $\varphi^-(\xi, \eta) = 0$. Тогда для произвольного $\varphi^+(\xi, \eta) = c \geq 0$ имеем

$$-\frac{1}{2} \left(Gu_x(y) + \frac{D}{h} w_{xx}(y) \right) c \geq 0,$$

откуда $u_x(y) + (D/Gh)w_{xx}(y) \leq 0$, $u_x(y) - (D/Gh)w_{xx}(y) \leq 0$. Поскольку $(0, 0) \in K$, то можно в (4.2) взять $(\bar{u}, \bar{w}) = (0, 0)$. Это приводит к неравенству

$$\left(Gu_x(y) + \frac{D}{h} w_{xx}(y) \right) \varphi^+(u, w) + \left(Gu_x(y) - \frac{D}{h} w_{xx}(y) \right) \varphi^-(u, w) \geq 0.$$

Так как $(u, w) \in K$, то $2(u, w) \in K$. Возьмем $(\bar{u}, \bar{w}) = (2u, 2w)$ и, подставляя в (4.2), получим

$$-\left(Gu_x(y) + \frac{D}{h} w_{xx}(y) \right) \varphi^+(u, w) - \left(Gu_x(y) - \frac{D}{h} w_{xx}(y) \right) \varphi^-(u, w) \geq 0.$$

Из двух последних неравенств и знакоопределенности сомножителей следуют соотношения

$$\left(Gu_x(y) + \frac{D}{h} w_{xx}(y) \right) \varphi^+(u, w) = 0, \quad \left(Gu_x(y) - \frac{D}{h} w_{xx}(y) \right) \varphi^-(u, w) = 0.$$

Таким образом, доказана

Теорема 1. *Вариационное неравенство (4.1) эквивалентно краевой задаче*

$$\begin{aligned} -Gu_{xx} = g, \quad Dw_{xxxx} = f \quad \text{в } \Omega, \quad [u_x] = [w_{xx}] = [w_{xxx}] = 0, \\ u_x(y) \operatorname{tg} \alpha + \frac{h^2}{3} w_{xxx}(y) = 0, \quad [u] + [w] \operatorname{tg} \alpha \geq h|[w_x]|, \quad -u_x(y) \geq \frac{h}{3} |w_{xx}(y)|, \end{aligned} \quad (4.3)$$

$$\left(u_x(y) + \frac{h}{3} w_{xx}(y) \right) ([u] + [w] \operatorname{tg} \alpha + h[w_x]) = 0, \quad \left(u_x(y) - \frac{h}{3} w_{xx}(y) \right) ([u] + [w] \operatorname{tg} \alpha - h[w_x]) = 0.$$

Складывая два последних равенства, получим равносильное соотношение

$$u_x(y) ([u] + [w] \operatorname{tg} \alpha) + \frac{h^2}{3} w_{xx}(y) [w_x] = 0.$$

В данном виде краевые условия теоремы 1 являются аналогом (3.9) для одномерной области.

5. Построение решения задачи о балке. Если построим решение задачи (4.3), то тем самым будем иметь решение исходного неравенства (4.1) в силу его единственности. Заметим, что решение удобно искать в виде суммы $u = u^0 + u^1$, $w = w^0 + w^1$ решений неоднородной задачи с нулевыми краевыми условиями

$$\begin{aligned} -Gu_{xx}^0 = g, \quad Dw_{xxxx}^0 = f \quad \text{в } \Omega, \\ [u_x^0] = [w_{xx}^0] = [w_{xxx}^0] = 0, \quad u_x^0(y) = w_{xx}^0(y) = w_{xxx}^0(y) = 0 \end{aligned} \quad (5.1)$$

и однородной задачи с ненулевыми условиями на разрезе y . Очевидно, что решение $(u^0, w^0) \in (H^2(\Omega) \times H^4(\Omega)) \cap H$ задачи (5.1) существует и единственно, поскольку фактически решаем две независимые задачи на $(0, y)$ и $(y, 1)$:

$$\begin{aligned} -Gu_{xx}^0 = g, \quad Dw_{xxxx}^0 = f \quad \text{в } (0, y), \quad -Gu_{xx}^0 = g, \quad Dw_{xxxx}^0 = f \quad \text{в } (y, 1), \\ u^0(0) = w^0(0) = w_x^0(0) = 0, \quad u^0(1) = w^0(1) = w_x^0(1) = 0, \\ u_x^0(y) = w_{xx}^0(y) = w_{xxx}^0(y) = 0, \quad u_x^0(y) = w_{xx}^0(y) = w_{xxx}^0(y) = 0. \end{aligned}$$

Отметим, что (u^0, w^0) есть решение задачи о балке с разрезом, на котором не ставятся условия непроникания, а края предполагаются свободными.

Введем для удобства записи следующие константы: $\delta = 12h^2$, $\rho = 4h^2 + \operatorname{tg}^2 \alpha$.

Решив задачу (5.1), можно вычислить величины

$$\begin{aligned} \varphi^+ &= [u^0] + [w^0] \operatorname{tg} \alpha + h[w_x^0], & \varphi^- &= [u^0] + [w^0] \operatorname{tg} \alpha - h[w_x^0], \\ \psi^+ &= [u^0] + [w^0] \operatorname{tg} \alpha + \frac{h\rho}{\delta} [w_x^0], & \psi^- &= [u^0] + [w^0] \operatorname{tg} \alpha - \frac{h\rho}{\delta} [w_x^0]. \end{aligned}$$

Введем в рассмотрение функции

$$\begin{aligned} \theta(x) &= \begin{cases} x^2, & x \in (0, y), \\ (x-1)^2, & x \in (y, 1), \end{cases} & \theta_x(x) &= \begin{cases} 2x, & x \in (0, y), \\ 2(x-1), & x \in (y, 1), \end{cases} \\ \beta(x) &= \begin{cases} 2x^3 - 3x^2, & x \in (0, y), \\ 2x^3 - 3x^2 + 1, & x \in (y, 1). \end{cases} \end{aligned}$$

Тогда пары (θ_x, θ) и (θ_x, β) принадлежат пространству $(C^\infty(\Omega))^2 \cap H$ и имеют место соотношения

$$\begin{aligned} \theta_{xx}(x) &\equiv 2, & \theta_{xxx}(x) &\equiv 0, & [\theta] &= 0, & [\theta_x] &= -2, & \beta_x(x) &= 6(x^2 - x), \\ \beta_{xx}(x) &= 6(2x - 1), & \beta_{xxx}(x) &\equiv 12, & \beta_{xxxx}(x) &\equiv 0, & [\beta] &= 1, & \beta_{xx}(y) &= 0, & [\beta_x] &= 0. \end{aligned}$$

Здесь, как и прежде, $y = 0, 5$.

Теорема 2. *Функции $u(x) = u^0(x) + 2h^2 A \theta_x(x)$, $w(x) = w^0(x) + 6hB \theta(x) - A \beta(x) \operatorname{tg} \alpha$ являются решением вариационного неравенства (4.1), где*

$$(A, B) = \begin{cases} (0, 0), & \text{если } \varphi^+ \geq 0, \quad \varphi^- \geq 0, \\ (\delta + \rho)^{-1}(\varphi^+, \varphi^+), & \text{если } \varphi^+ < 0, \quad \psi^- \geq 0, \\ (\delta + \rho)^{-1}(\varphi^-, -\varphi^-), & \text{если } \varphi^- < 0, \quad \psi^+ \geq 0, \\ \left((\varphi^+ + \varphi^-)/2\rho, (\varphi^+ - \varphi^-)/2\delta \right), & \text{если } \psi^+ < 0, \quad \psi^- < 0. \end{cases}$$

ДОКАЗАТЕЛЬСТВО. Достаточно проверить условия (4.3). Действительно, в силу отмеченных свойств функций θ и β имеем

$$\begin{aligned} -Gu_{xx} &= -Gu_{xx}^0 - G2h^2 A \theta_{xxx} = g - 0 = g & \text{в } \Omega, \\ Dw_{xxxx} &= Dw_{xxxx}^0 + D6hB \theta_{xxxx} - DA \beta_{xxxx} \operatorname{tg} \alpha = f + 0 - 0 = f & \text{в } \Omega, \\ [u_x] &= [u_x^0] + 2h^2 A [\theta_{xx}] = 0, & [w_{xx}] &= [w_{xx}^0] + 6hB [\theta_{xx}] - A [\beta_{xx}] \operatorname{tg} \alpha = 0, \\ [w_{xxx}] &= [w_{xxx}^0] + 6hB [\theta_{xxx}] - A [\beta_{xxx}] \operatorname{tg} \alpha = 0. \end{aligned}$$

Теперь вычислим следующие величины для построенных функций:

$$\begin{aligned} u_x(y) &= u_x^0(y) + 2h^2 A \theta_{xx}(y) = 4h^2 A, & w_{xx}(y) &= w_{xx}^0(y) + 6hB \theta_{xx}(y) - A \beta_{xx}(y) \operatorname{tg} \alpha = 12hB, \\ w_{xxx}(y) &= w_{xxx}^0(y) + 6hB \theta_{xxx}(y) - A \beta_{xxx}(y) \operatorname{tg} \alpha = -12A \operatorname{tg} \alpha. \end{aligned}$$

Тогда

$$u_x(y) \pm \frac{h}{3} w_{xx}(y) = 4h^2(A \pm B), \quad u_x(y) \operatorname{tg} \alpha + \frac{h^2}{3} w_{xxx}(y) = 0.$$

Далее, $[u] = [u^0] - 4h^2 A$, $[w] = [w^0] - A \operatorname{tg} \alpha$, $[w_x] = [w_x^0] - 12hB$, что дает $[u] + [w] \operatorname{tg} \alpha \pm h[w_x] = \varphi^\pm - \rho A \mp \delta B$.

Таким образом, осталось проверить, что

$$(A+B)(\varphi^+ - \rho A - \delta B) = 0, \quad (A-B)(\varphi^- - \rho A + \delta B) = 0, \\ \varphi^+ \geq \rho A + \delta B, \quad \varphi^- \geq \rho A - \delta B, \quad -A \geq |B|.$$

Возможны четыре варианта:

- 1) $A+B=0, \quad A-B=0, \quad \varphi^+ - \rho A - \delta B \geq 0, \quad \varphi^- - \rho A + \delta B \geq 0,$
- 2) $A+B < 0, \quad A-B=0, \quad \varphi^+ - \rho A - \delta B = 0, \quad \varphi^- - \rho A + \delta B \geq 0,$
- 3) $A+B=0, \quad A-B < 0, \quad \varphi^+ - \rho A - \delta B \geq 0, \quad \varphi^- - \rho A + \delta B = 0,$
- 4) $A+B < 0, \quad A-B < 0, \quad \varphi^+ - \rho A - \delta B = 0, \quad \varphi^- - \rho A + \delta B = 0,$

которые и дают искомые значения констант A и B . Теорема доказана.

ЗАМЕЧАНИЕ 1. Легко видеть, что в силу отмеченной гладкости функций u^0, w^0, θ, β решение (u, w) принадлежит пространству $(H^2(\Omega) \times H^4(\Omega)) \cap H$.

ЗАМЕЧАНИЕ 2. Построенные функции θ и β дают в решении (u^0, w^0) задачи о балке со свободными краями поправку, связанную с наложением условия непроникания. При этом $u = u^0, w = w^0$ (т. е. $A = B = 0$) лишь в случае $\varphi^+ \geq 0, \varphi^- \geq 0$.

ЗАМЕЧАНИЕ 3. После нахождения решения задачи (4.1) можно вычислить остальные физические характеристики задачи. При этом напряжения и деформации

$$\sigma(x) = \varkappa \varepsilon(x) = \varkappa u_x(x) = \varkappa(u_x^0(x) + 4h^2 A),$$

изгибающие моменты

$$m(x) = D \varkappa w_{xx}(x) = D \varkappa(w_{xx}^0(x) + 12hB - 6A(2x-1) \operatorname{tg} \alpha)$$

и перерезывающие силы

$$t(x) = Dw_{xxx}(x) = D(w_{xxx}^0(x) - 12A \operatorname{tg} \alpha)$$

являются непрерывными на $(0, 1)$ функциями.

Теперь выведем из теоремы 2 ряд следствий для частных случаев. Пусть $\alpha = 0$, тогда имеем вертикальный разрез и условие непроникания принимает форму $[u] \geq h|[w_x]|$. Соответствующая краевая задача (4.3) для вариационного неравенства (4.1) примет вид

$$\begin{aligned} -Gu_{xx} &= g, \quad Dw_{xxxx} = f \quad \text{в } \Omega, \\ [u_x] &= [w_{xx}] = [w_{xxx}] = 0, \quad w_{xxx}(y) = 0, \\ \left(u_x(y) + \frac{h}{3} w_{xx}(y)\right) ([u] + h[w_x]) &= 0, \quad \left(u_x(y) - \frac{h}{3} w_{xx}(y)\right) ([u] - h[w_x]) = 0, \\ [u] &\geq h|[w_x]|, \quad -u_x(y) \geq \frac{h}{3} |w_{xx}(y)|. \end{aligned} \quad (5.2)$$

Для введенных величин $\varphi^\pm = [u^0] \pm h[w_x^0]$ и $\psi^\pm = |u^0| \pm (h/3)[w_x^0]$, согласно теореме 2, справедливо

Следствие 1. Функции $u(x) = u^0(x) + (A/2)\theta_x(x)$, $w(x) = w^0(x) + (3B/2h)\theta(x)$ являются решением задачи (5.2), где

$$(A, B) = \begin{cases} (0, 0), & \text{если } \varphi^+ \geq 0, \quad \varphi^- \geq 0, \\ (1/4)(\varphi^+, \varphi^+), & \text{если } \varphi^+ < 0, \quad \psi^- \geq 0, \\ (1/4)(\varphi^-, -\varphi^-), & \text{если } \varphi^- < 0, \quad \psi^+ \geq 0, \\ \left((\varphi^+ + \varphi^-)/2, (\varphi^+ - \varphi^-)/6\right), & \text{если } \psi^+ < 0, \quad \psi^- < 0. \end{cases}$$

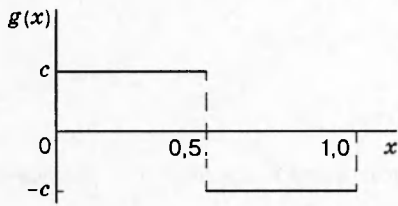


Рис. 4

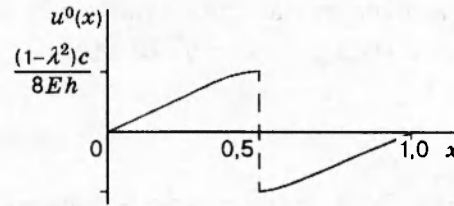


Рис. 5

6. Балка с наклонным разрезом при горизонтальных нагрузках. Пусть вертикальные нагрузки отсутствуют, т. е. $f(x) \equiv 0$. Тогда получим, что $w^0(x) \equiv 0$. Следовательно, $\varphi^+ = \varphi^- = \psi^+ = \psi^- = [u^0]$ и $B = 0$.

Обозначим знаками + и - соответственно положительную и отрицательную части числа, т. е. $s = s^+ - s^-$, $s^+, s^- \geq 0$, $s^+s^- = 0$. Из теоремы 2 можно вывести

Следствие 2. При $f = 0$ функции

$$u(x) = u^0(x) - \frac{2h^2}{\rho} [u^0]^- \theta_x(x), \quad w(x) = \frac{\text{tg } \alpha}{\rho} [u^0]^- \beta(x)$$

являются решением вариационного неравенства (4.1).

Таким образом, в данном случае за счет горизонтальных нагрузок могут возникнуть ненулевые вертикальные перемещения. При вертикальном разрезе ($\alpha = 0$) условие $f = 0$ влечет $w = 0$.

В качестве примера рассмотрим внешнюю нагрузку, заданную в виде функции

$$g(x) = \begin{cases} c, & x \in (0; 0,5), \\ -c, & x \in (0,5; 1), \end{cases}$$

что соответствует сжатию при $c \geq 0$ (рис. 4). Тогда можно явно подсчитать функцию $u^0(x)$ (рис. 5): $u^0(x) = [(1 - \alpha^2)/(2Eh)]x(1-x)g(x)$. Ее скачок $[u^0] = -c(1 - \alpha^2)/(4Eh)$ неположителен, т. е. $[u^0]^- = c(1 - \alpha^2)/(4Eh)$. Согласно следствию 2, находим решение вариационного неравенства (4.1) в виде

$$u(x) = \frac{c(1 - \alpha^2)}{2Eh} \begin{cases} -x^2 + (1 - \delta/6\rho)x, & x \in (0; 0,5), \\ x^2 - (1 + \delta/6\rho)x + \delta/6\rho, & x \in (0,5; 1), \end{cases}$$

$$w(x) = \frac{c(1 - \alpha^2) \text{tg } \alpha}{4Eh\rho} \begin{cases} 2x^3 - 3x^2, & x \in (0; 0,5), \\ 2x^3 - 3x^2 + 1, & x \in (0,5; 1). \end{cases}$$

График функции $w(x)$ изображен на рис. 6, при этом $[w] = c(1 - \alpha^2) \text{tg } \alpha / (4Eh\rho)$. Для растяжения (т. е. $c < 0$) получим $[u^0] > 0$, следовательно, $[u^0]^- = 0$ и $u(x) = u^0(x)$, $w(x) = 0$.

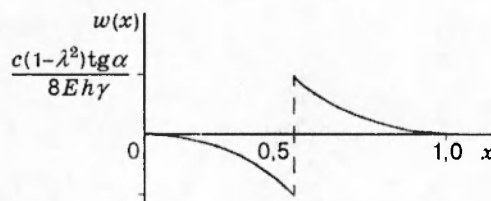


Рис. 6

Работа выполнена при финансовой поддержке Российского фонда фундаментальных исследований (код проекта 97-01-00896).

ЛИТЕРАТУРА

1. **Осадчук В. А.** Напряженно-деформированное состояние и предельное равновесие оболочек с разрезами. Киев: Наук. думка, 1985.
2. **Михайлов Б. К.** Пластины и оболочки с разрывными параметрами. Л.: Изд-во Ленингр. ун-та, 1980.
3. **Ковтуненко В. А.** Решение задачи о балке с разрезом // ПМТФ. 1996. Т. 37, № 4. С. 160–166.
4. **Ковтуненко В. А.** Итерационный метод штрафа для задачи с ограничениями на внутренней границе // Сиб. мат. журн. 1996. Т. 37, № 3. С. 585–591.
5. **Теркот Д., Шуберт Дж.** Геодинамика. Геологические приложения физики сплошных сред. М.: Мир, 1985. Ч. 1, 2.
6. **Khludnev A. M., Sokolowski J.** Modelling and Control in Solid Mechanics. Boston, Basel, Berlin: Birkhauser, 1997.
7. **Хлуднев А. М.** Контактная задача для полой оболочки с трещиной // ПММ. 1995. Т. 59, вып. 2. С. 318–326.
8. **Khludnev A. M.** On contact problem for a plate having a crack // Control and Cybernetics. 1995. V. 24, N 3. P. 349–361.
9. **Работнов Ю. Н.** Механика деформируемого твердого тела. М.: Наука, 1979.
10. **Экланд И., Темам Р.** Выпуклый анализ и вариационные проблемы. М.: Мир, 1979.

Поступила в редакцию 19/VI 1996 г.
