

Авторы искренне признательны А. Н. Папырину и В. М. Фомину за помощь и поддержку при выполнении данной работы, а также Г. Е. Луцкаеву за участие в экспериментах.

Поступила в редакцию
15/VIII 1980

ЛИТЕРАТУРА

1. Ф. Боуден, А. Иоффе. Быстрые реакции в твердых веществах. М.: ИЛ, 1962.
2. L. S. Nelson, N. L. Richardson, J. L. Prentice. Rev. Sci. Instr., 1968, 39, 5, 744.
3. R. P. Wilson, Jr., F. A. Williams. Thirteenth Symposium (International) on Combustion. Pittsburgh, 1971.
4. T. J. Ohlemiller, M. Summerfield. Thirteenth Symposium (International) on Combustion. Pittsburgh, 1971.
5. F. A. Williams. AIAA J., 1976, 14, 5, 637.
6. T. J. Ohlemiller, L. H. Caveny et al. Fourteenth Symposium (International) on Combustion. Pittsburgh, 1973.
7. V. M. Войко, V. F. Klimkin, P. Wolansky. Sixth International Symposium on Combustion Processes. Karpacz, 1979.
8. В. М. Бойко, В. Ф. Климкин. Матер. II Всес. конф. по методам аэрофизических исследований. Минск, 1979, с. 112.
9. Ю. В. Афанасьев, Н. Г. Басов и др. ЖТФ, 1969, 39, 5, 894.
10. A. G. Merzhanov, A. E. Averson. Combustion and Flame, 1971, 16, 1, 89.

РАЗМЕРНЫЙ ЭФФЕКТ ПРИ ИНИЦИИРОВАНИИ ПРЕССОВАННОГО АЗИДА СВИНЦА ЛАЗЕРНЫМ МОНОИМПУЛЬСНЫМ ИЗЛУЧЕНИЕМ

Е. И. Александров, В. П. Ципилев
(Томск)

Изучение и понимание специфических особенностей процесса силового взаимодействия лазерного излучения со средой требует четких представлений о возможных размерных эффектах и, в первую очередь, об их границах и влиянии на исследуемый процесс.

В данной работе исследована зависимость порога инициирования лазерным моноимпульсом прессованного азид свинца, представляющего собой с оптической точки зрения типичную диффузно рассеивающую среду с плотной упаковкой рассеивателей и коэффициентом диффузного отражения $\sim 90\%$ [1] от размера облучаемой зоны.

Схема эксперимента приведена на рис. 1. В ней использован одномодовый одночастотный ОКГ. Это продиктовано тем, что применяющиеся обычно в экспериментах по инициированию ВВ лазерным излучением многомодовые генераторы из-за наличия сложной пространственной структуры светового пучка не позволяют решить поставленную задачу достаточно корректно. Неодимовый ОКГ состоял из задающего генератора, предусилителя и двух идентичных усилительных каскадов.

В задающем генераторе использовался неодимовый элемент типа ЭНЦБ ($d = 10$ мм, $l = 130$ мм) из стекла марки ГЛС-1, накаливаемый двумя лампами ИФП-2000, размещенными в диффузном отражателе на основе окиси магния. Резонатор плоскопараллельный, глухое зеркало — интерференционное, выходное — стопа из двух стеклянных пластин. Селекция поперечных мод осуществлялась круглой диэлектрической диафрагмой диаметром < 3 мм, селекция продольных мод — комбинацией

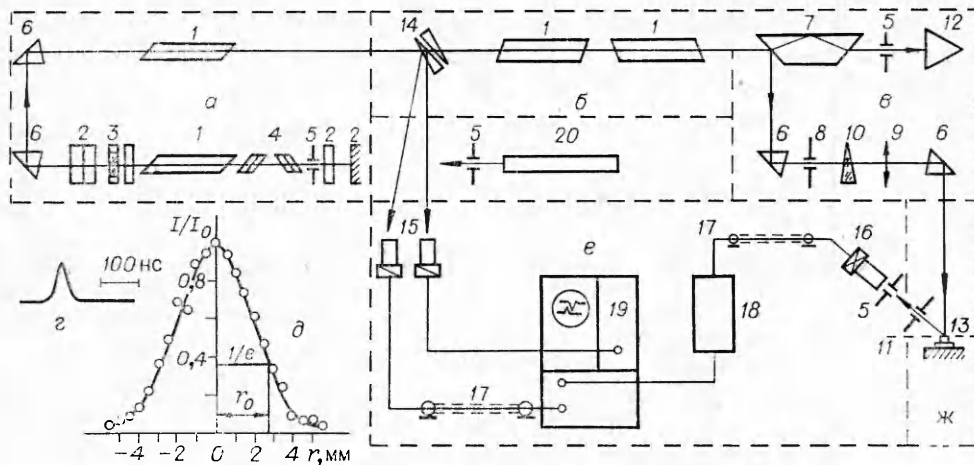


Рис. 1. Схема экспериментальной установки.

а) задающий генератор; б) усилительный тракт; в) схема формирования рабочего пучка; г) форма импульса излучения; д) относительное распределение плотности энергии излучения по поперечному сечению лазерного пучка в дальней зоне ($L=8$ м); е) схема измерения временных параметров; ж) приемная камера. 1 — активные элементы; 2 — зеркала резонатора; 3 — нелинейный поглотитель; 4 — поляризатор; 5 — диафрагмы; 6 — поворотные призмы; 7 — призма Дове; 8 — сменная диафрагма; 9 — объектив; 10 — нейтральный светофильтр; 11 — плоскость изображения диафрагмы (8); 12 — измеритель энергии ИКТ-1М; 13 — образец; 14 — светоделительные клинья; 15 — фотоэлементы ФЭК-19КМ; 16 — фотоумножитель ФЭУ-30; 17 — кабельные линии задержки; 18 — широкополосный усилитель; 19 — осциллограф С8-2; 20 — ЛР-36.

связанных резонаторов и фототропного затвора. Дополнительные резонаторы образовывались введением в основной резонатор с обеих сторон активного элемента плоскопараллельных пластин, съюстированных с основным резонатором. Кювета с раствором красителя № 3955 в нитробензоле помещалась перед выходным зеркалом. С целью дополнительной стабилизации плоскости поляризации излучения ОКГ в резонаторе под углом Брюстера помещалась стопа стеклянных пластин.

Предусилитель на основе активного элемента типа ЭНЦБ ($d=10$ мм, $l=130$ мм) с диффузным осветителем, служил в основном для корректировки смещения хода луча гелий-неонового юстировочного лазера относительно излучения задающего генератора, вызванного дисперсией в активном элементе. Два усилительных каскада с диффузными осветителями собраны на элементах типа ЭНЦ ($<85^\circ$, $d=15$ мм, $l=270$ мм) из стекла ГЛС-1 и лампах накачки ИФП-5000. Расстояние между каскадами выбиралось так, чтобы исключить влияние дифракционных явлений на торцах активных элементов усилителей на распределение излучения. Поверхности всех оптических элементов, расположенных вне резонатора (поворотные призмы, светоделительные пластины, нейтральные светофильтры), были скошены под углами, достаточными для исключения интерференционных эффектов.

Для инициирования использовалась часть излучения, отраженная входной гранью призмы Дове. Центральная часть отраженного пучка по уровню $\geq 0,8$ вырезалась круглой диафрагмой, уменьшенное изображение которой проецировалось с помощью линзы с фокусным расстоянием $f=10$ см на поверхности испытуемого образца. Плоскость изображения находилась: грубо — визуально с помощью миры, точно — по отпечатку на фотопленке, качество границ и размер которого оценивались с помощью микроскопа. Раствор конуса лучей, формирующих изображение диафрагмы на поверхности азида, не превышал $8 \cdot 10^{-2}$.

Энергия, поступавшая на образец, оценивалась по излучению, прошедшему призму Дове, калориметром ИКТ-1М. Диафрагма, помещенная перед калориметром, обрезала крылья излучения, способные снизить точ-

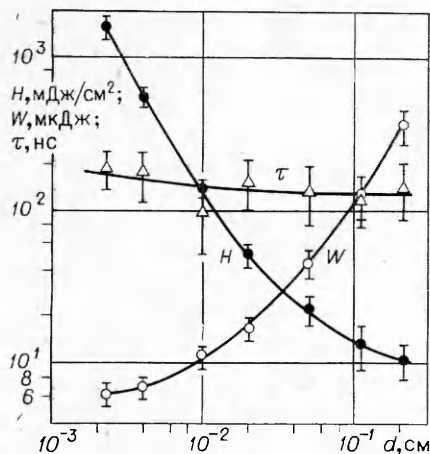


Рис. 2. Зависимости пороговой энергии, пороговой плотности энергии инициирования азиды свинца и задержки вспышки от диаметра облучаемой зоны.

регистрались фотоумножителем ФЭУ-30, сигнал с которого через усилитель с полосой пропускания 250 МГц поступал на пластины запоминающего осциллографа С8-2. На вторую пару пластин осциллографа поступал сигнал с коаксиального фотоэлемента ФЭК-19КМ, контролирующего временные параметры излучения.

Общая энергия излучения ОКГ составляла 0,5 Дж, длительность импульса на полувысоте около 30 нс, форма импульса излучения показана на рис. 1, г. На рис. 1, д представлено распределение плотности энергии излучения в дальней зоне (в плоскости диафрагмы 8), полученное методом сканирующей диафрагмы. Сплошная кривая — расчет для распределения Гаусса. Исследовались прессованные таблетки азиды свинца, методика приготовления которых описана в [1] (рис. 2).

Характер полученных зависимостей свидетельствует о существовании минимума энергии, необходимого для инициирования азиды свинца лазерным моноимпульсным излучением и тем самым неограниченным повышении пороговой плотности энергии при уменьшении размера облучаемого участка.

Чтобы понять причины, обуславливающие этот факт, рассмотрим полубесконечный рассеивающий слой азиды свинца, освещаемый коллимированным лазерным пучком. Согласно [1], иницирование при этом определяется разогревом поглощающих микро неоднородностей, имеющих характерный размер $\approx 10^{-5}$ см. Очевидно, условия перехода очага разогрева в очаг горения и дальнейшее его развитие существенным образом зависят от местоположения этого очага. Если он находится непосредственно на поверхности ВВ или на малой глубине, отвод горячих продуктов реакции разложения через свободную поверхность может эффективно подавлять процесс в окрестности «горячих точек», чему способствуют высокая скорость и малая длительность нагрева включений. Поэтому в соответствии с существующими представлениями о критическом диаметре детонации [2] можно ввести критическую глубину иницирования $X_{кр}$ и в первом приближении область взрыва ограничить условиями

$$E \geq E_{кр}, \quad X \geq X_{кр}, \quad (1)$$

где E — освещенность в объеме ВВ (рис. 3).

Какого-либо рода количественные сведения о закономерностях рассеяния узких пучков света в диффузно рассеивающих средах с плотной

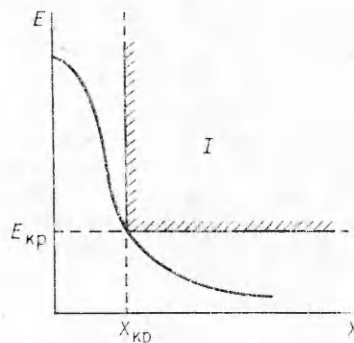


Рис. 3. К расчету размерных зависимостей пороговых световых потоков (I — область иницирования).

ность измерения. Энергия иницирования варьировалась светофильтрами и уровнем накачки усилительных каскадов. Времена задержки взрыва

упаковкой рассеивателей отсутствуют. Но для качественного анализа можно привлечь результаты экспериментальных исследований рассеяния в молочных стеклах и мутных средах [3]. Представленная на рис. 3 кривая иллюстрирует типичное распределение освещенности в объеме диффузно рассеивающих сред на оси коллимированного светового пучка.

Из рис. 3 следует, что при принятых допущениях инициирование взрыва критическими световыми потоками отвечает касанию кривой распределения освещенности по оси пучка границы области подрыва в точке $(E_{кр}, X_{кр})$. Ход семейства кривых в зависимости от оптической площади излучателя $Q = \pi \varepsilon^2 r^2$, где ε — показатель экстинкции, r — радиус пятна, описывается в мутных средах эмпирической зависимостью

$$E = E_0[1 - \exp(-aQ)], \quad (2)$$

где $a = P[\Lambda; X(\gamma)]/\tau$ — параметр, зависящий от вероятности выживания кванта Λ и индикатрисы рассеяния элементарного объема $X(\gamma)$; $\tau = \varepsilon X$ — оптическая глубина; E_0 — освещенность на глубине τ , создаваемая бесконечно широким световым пучком интенсивностью I , равной интенсивности $I(Q)$ в световом пятне. Поскольку по условию все кривые $E(\tau, Q)$ должны касаться области подрыва в фиксированной точке $(E_{кр}, X_{кр})$, из (1) имеем

$$E_{кр} = cI_{кр}(Q)[1 - \exp(-aQ)] = cI_{кр}(\infty),$$

где c — некоторый коэффициент, связывающий интенсивность бесконечно широкого пучка, падающего на диффузно рассеивающую среду перпендикулярно поверхности, с освещенностью в выбранной точке объема среды. Отсюда пороговая плотность излучения для пятна освещения радиуса r

$$H(r) = \frac{H(\infty)}{1 - \exp(-aQ)} = \frac{H(\infty)}{1 - \exp\left(\frac{-a\pi\varepsilon r^2}{X_{кр}}\right)}, \quad (3)$$

где $H(\infty)$ — пороговая плотность энергии инициирования бесконечно широким световым потоком. Энергия в импульсе излучения, необходимая для инициирования,

$$W(r) = \frac{H(\infty)}{1 - \exp(-aQ)} s = \frac{\pi r^2 H(\infty)}{1 - \exp\left(\frac{-a\pi\varepsilon r^2}{X_{кр}}\right)}. \quad (4)$$

При $r \rightarrow 0$ пороговая плотность энергии излучения $H(r) \rightarrow \infty$, а энергия инициирования стремится к некоторому конечному значению, равному в приближении мутной среды $W_{min} = H(\infty)X_{кр}/a\varepsilon$.

Полученные экспериментальные зависимости $W(r)$ и $H(r)$, представленные на рис. 2, не описываются точно выражениями (3) и (4), поскольку границы (1) идеализированы и, кроме того, рассеяние света в диффузно рассеивающей среде с плотной упаковкой рассеивателей имеет свои особенности. В частности, даже для малых r и X нельзя в отличие от [3] пренебрегать вкладом многократно рассеянных фотонов. Но общие закономерности, как следует из анализа хода экспериментальных кривых, достаточно близки к предсказываемым на основе выдвинутых предположений, в силу чего модель не только способствует пониманию причин, определяющих эффект, но и объясняет существование минимальной энергии инициирования W_{min} при $r \rightarrow 0$ и насыщение пороговой плотности энергии излучения при $r \rightarrow \infty$.

Становится понятна (при данной трактовке) полученных и независимость статистического разброса результатов от площади излучателя в отличие от результатов исследования оптической прочности прозрачных

диэлектриков [4]. Повышение оптической прочности прозрачных сред при уменьшении размеров зоны взаимодействия связано с уменьшением вероятности нахождения в облучаемой области поглощающей микронеоднородности «опасной» величины, что сопровождается резким увеличением статистического разброса экспериментальных данных. В рассматриваемом же случае инициирование происходит на некоторой глубине, где успевает сформироваться ореол рассеяния света. Это обстоятельство и определяет, в свою очередь, данную особенность инициирования азид-свинца.

Интересно также, что задержки вспышки, сопоставимые для азид-свинца с окончанием индукционного периода развития теплового очага, практически не зависят от размера облучаемой площадки. Следовательно, температура очагов разогрева, вызывающих инициирование, в первом приближении постоянна. Поэтому они реализуются в условиях одинаковой освещенности, а это возможно только при границах области подрыва, очень близких по форме к идеализированным границам, показанным на рис. 3. Таким образом, указанный факт подтверждает правомерность выбора этих границ из условий (1).

*Поступила в редакцию
17/III 1980*

ЛИТЕРАТУРА

1. Е. И. Александров, А. Г. Вознюк. ФГВ, 1973, 14, 4, 86.
2. А. Ф. Беляев. Горение, детонация и работа взрыва конденсированных систем. М.: Наука, 1968.
3. А. П. Иванов. Оптика рассеивающих сред. Минск: Наука и техника, 1969.
4. И. В. Алешин, А. М. Бонч-Бруевич и др. ЖТФ. XLIII, 12, 2625.

СТАЦИОНАРНЫЕ СОСТОЯНИЯ ДВУХФАЗНОГО ПРОТОЧНОГО РЕАКТОРА

*А. Л. Генкин, П. Л. Гусика, Л. П. Ярич
(Ленинград)*

Тепловые режимы проточных гомогенных реакторов рассмотрены в работах [1—3], где методами теории горения исследованы стационарные состояния таких реакторов, их устойчивость, нестационарные процессы и др. В ряде важных в практическом отношении случаев (химико-технологические процессы и др.) экзотермические реакции протекают в двухфазных потоках. Наличие конденсированной фазы существенно изменяет характер процесса и приводит к появлению ряда отличительных особенностей. Это отличие проявляется, в частности, в зависимости характеристик двухфазных реакторов не только от кинетики реакций и теплообмена с окружающей средой, но и от аэродинамики течения, определяющей интенсивность межфазного взаимодействия (тепловую, концентрационную и скоростную неравновесность), времена пребывания компонентов в реакторе и др.

В настоящей работе формулируется постановка задачи о двухфазном реакторе идеального смешения и приводятся результаты исследования его стационарных состояний.

На рис. 1 показана принципиальная схема двухфазного реактора, в который с заданными температурами и массовыми расходами поступают газообразные и конденсированные реагенты. При движении смеси