

**ИЗМЕРЕНИЕ ОСТАТОЧНОЙ ТЕМПЕРАТУРЫ ВЕЩЕСТВА  
ПОСЛЕ УДАРНОГО СЖАТИЯ**

С. С. Бацанов,  
Г. С. Доронин, В. П. Кошевой, В. П. Ступников  
(Новосибирск)

В последние годы широкое распространение получило изучение вещества после прохождения по нему ударных волн. Подробно методика динамического обжатия вещества с его сохранением описана в работах [1—3]. Для выяснения причин образовавшихся изменений в обжатом материале необходимо знать параметры ударного сжатия (давление, температуру, величину сжатия).

Известно, что во фронте ударной волны происходит скачок энтропии, а разгрузка вещества совершается по изэнтропе, т. е. в результате прохождения ударной волны и последующей разгрузки тело оказывается нагретым по сравнению с исходным состоянием. Данная работа посвящена разработке методики определения остаточной температуры. Эта температура позволяет определить скачок энтропии, а также при известном коэффициенте Грюнайзена и величине сжатия температуру во фронте ударной волны.

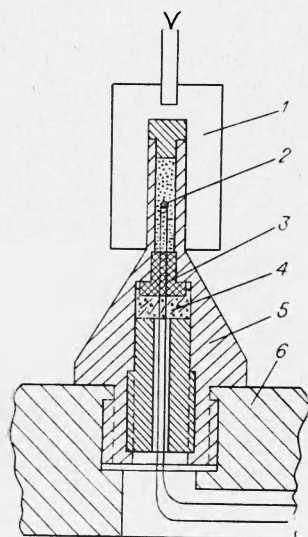


Рис. 1. Конструкция цилиндрической ампулы и схема опыта.

1 — заряд гексогена; 2 — термопара; 3 — эбонитовая пробка; 4 — цемент; 5 — ампула; 6 — массивная стальная плита.

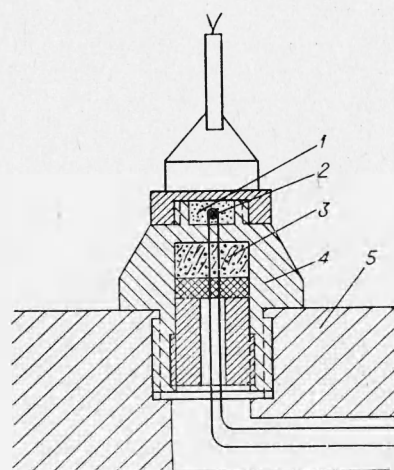


Рис. 2. Конструкция плоской ампулы и схема опыта.

1 — исследуемое вещество; 2 — термопара; 3 — цемент; 4 — ампула; 5 — массивная стальная плита.

В качестве объекта исследования был выбран хлористый натрий, поскольку для этого вещества известно уравнение состояния и можно сопоставить экспериментальные величины с теоретическими.

Были разработаны специальные конструкции ампул (рис. 1, 2), которые ввинчивались в массивную стальную плиту, что обеспечивало их неподвижное положение в момент и после взрыва (ср. [2]) и позволяло вводить в них термодпары. Одновременно в ампулу вводились две термодпары (хромель — алюмель). В результате динамического обжатия термодпара не изменяла своих термоэлектрических свойств, что было проверено на эталонных веществах. Однако сохранить термодпару из проволочек толщиной менее 0,5 мм пока не удалось, несмотря на многочисленные попытки. Цилиндрическая ампула бралась диаметром 10 и высотой 50 мм. Спаи термодпар располагались на расстоянии 14—16 мм от дна. Ампула обжималась зарядом гексогена весом 100 г с насыпной плотностью 1,1 г/см<sup>3</sup>. Плоская ампула — это цилиндр диаметром 20 и высотой 10 мм со спаями термодпар в центре. Ампула обжималась зарядом гексогена весом 50 г, высотой 25 мм. Для получения плоской волны применялся генератор плоской волны из аммонита и гексогена.

Запись температуры велась на шлейфном осциллографе Н-102 (рис. 3). На рисунке видно, что максимум показаний термодпары достигается через 0,1—0,2 сек от начала процесса. Из теории тепловой инерции известно, что тело с температурой  $U$ , помещенное в среду с температурой  $\Theta$ , принимает эту температуру спустя некоторое время. Дифференциальное уравнение, описывающее этот процесс, имеет вид [4]

$$\frac{dU}{d\tau} + mU - m\Theta = 0, \quad (1)$$

где  $m = \frac{\alpha S}{C}$  — темп охлаждения;  $\alpha$  — коэффициент теплопередачи;  $C$  — теплоемкость тела;  $S$  — поверхность тела;  $\tau$  — время.

Если известны  $m$ ,  $U$  и  $dU/d\tau$ , из (1) можно определить  $\Theta$ . Из осциллограммы в каждый момент времени определяются  $U$  и  $dU/d\tau$ . Прини-

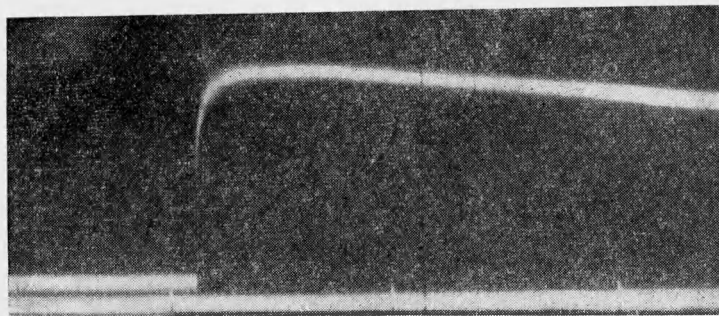


Рис. 3. Типичный вид осциллограммы. Метки времени через 1 сек.

мая, что спай термодпары есть шар радиусом 0,5 мм и считая описываемый случай стационарным, получаем, что  $\alpha = \lambda/r$  [5], где  $\lambda$  — коэффициент теплопроводности среды. Для хлористого натрия  $\lambda = 3,0$  ккал/м · град · час [6] и  $m = 12$  сек<sup>-1</sup>. Тогда из уравнения (1) получаем окончательную расчетную формулу

$$\Theta = \frac{1}{12} \cdot \frac{dU}{d\tau} + U. \quad (2)$$

Опыты ставились с целью исследовать зависимость температуры от радиуса в цилиндрической ампуле при плотности насыпки  $1,62 \text{ г/см}^3$  (75% от плотности монокристалла NaCl) и зависимость температуры от исходной плотности насыпки в плоской ампуле.

Результаты опытов в цилиндрических ампулах представлены на рис. 4. Поскольку размеры спая термопары соизмеримы с размером области, в которой нужно было измерить перепад температур, полученная зависимость распределения температуры внутри ампулы является приближенной. В работах [7—8] показано, что внутри ампулы существуют две области, одна из которых сжимается сходящейся цилиндрической ударной волной, а другая — головной ударной волной. Пара-

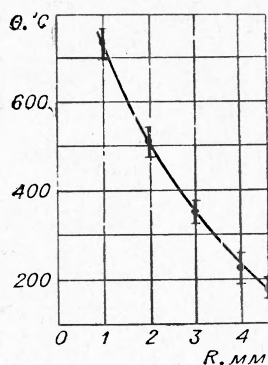


Рис. 4. Распределение остаточной температуры в зависимости от радиуса в цилиндрической ампуле (каждая точка — среднее арифметическое результатов 8—10 опытов).

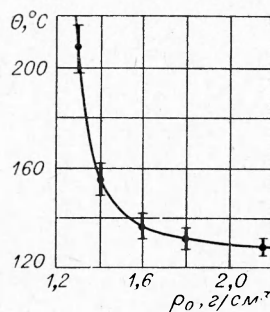


Рис. 5. Зависимость остаточной температуры от начальной плотности хлористого натрия в плоской ампуле (каждая точка — среднее арифметическое результатов 8—10 опытов).

метры ударного сжатия в области головной ударной волны можно определить, если известны скорость детонации ВВ и ударная адиабата исследуемого вещества. В нашем случае в этой области давление за фронтом ударной волны было  $285 \text{ кбар}^1$ . Нужно отметить, что при попадании спая термопары в центр области головной волны происходил обрыв термопары. Однако удалось провести несколько опытов, в которых термопары сохранились. Температура в этой области оказалась равной  $750 \pm 30^\circ \text{C}$ . Для оценки правильности полученных результатов сравним опытные данные с теоретическими расчетами температуры по уравнению состояния, предложенному в работе [9]. Вычисления проводились в предположении постоянной теплоемкости тела. Результаты расчетов приведены ниже:

$p$ , кбар	100	200	300
$\theta$ , °C	400	700	950

Для  $p=285 \text{ кбар}$  температура разгруженного вещества оказалась равной  $900^\circ \text{C}$ , что вполне удовлетворительно согласуется с экспериментом.

<sup>1</sup> Расчет производился в предположении, что скорость детонации гексогена равна  $6,18 \text{ км/сек}$  [10]. В работе [8] принималась скорость детонации равной  $6,6 \text{ км/сек}$ .

Результаты опытов в плоских ампулах представлены на рис. 5. Как и следовало ожидать, наблюдается сильная зависимость температуры от начальной плотности вещества, что хорошо согласуется с существующей теорией ударного сжатия пористых материалов.

*Поступила в редакцию  
16/VI 1967*

#### ЛИТЕРАТУРА

1. С. С. Бацанов, А. А. Дерибас. ФГВ, 1965, 1, 103.
  2. С. С. Бацанов, А. А. Дерибас и др. ФГВ, 1965, 4, 78.
  3. Г. А. Ададунов, О. Н. Бреусов и др. ФГВ, 1966, 4, 130.
  4. Г. М. Кондратьев. Тепловые измерения. Машгиз, 1957.
  5. С. С. Кутателадзе. Справочник по теплопередаче. Госэнергоиздат, 1959.
  6. Б. Н. Казанский. Теплопередача. Изд-во Рижского института инженеров ГВФ, 1961.
  7. Г. А. Ададунов, А. Н. Дремин и др. ФГВ, 1966, 3, 2.
  8. С. С. Бацанов, Г. С. Доронин, В. П. Ступников. ИФЖ, 1967, XIII, 4, 572.
  9. С. Б. Кормер, М. В. Сеницын и др. ЖЭТФ, 1964, 47, 4 (10), 1202.
  10. Н. М. Кузнецов, К. К. Шведов. ФГВ, 1966, 4, 85.
-