

## КРАТКИЕ СООБЩЕНИЯ

УДК 548.737

## ИССЛЕДОВАНИЕ ПРИРОДЫ ЭПИТАКСИАЛЬНОГО РОСТА КРАСНОЙ И ЧЕРНОЙ МОДИФИКАЦИЙ ДИФОСФИДА ЦИНКА

© 2009 К.Б. Алейникова\*, М.М. Афанасьев, И.Е. Занин

Воронежский государственный университет

Статья поступила 18 июня 2008 г.

Исследована природа эпитаксиального сращивания черной ( $\beta$ ) и красной ( $\alpha$ ) модификаций дифосфида цинка. Показано, что сращивание монокристаллов обусловлено тем, что атомы-аналоги в обеих структурах образуют практически идентичные структурные мотивы. Черная модификация нарастает на плоскость (001) красной так, что ее ось  $b$  параллельна плоскости (110)  $\alpha$ -ZnP<sub>2</sub>.

**Ключевые слова:** эпитаксиальный рост, дифосфид цинка, атомы-аналоги, атомный мотив, плоскости сращивания.

Известно, что существуют две модификации соединения ZnP<sub>2</sub>:  $\alpha$ -ZnP<sub>2</sub> (красная) и  $\beta$ -ZnP<sub>2</sub> (черная) [1]. Эти две модификации эпитаксиально растут друг на друге, образуя гетеропереход [2]. Природа этого эпитаксиального сращивания остается неясной, так как обе модификации кристаллизуются в разные типы кристаллических структур.  $\alpha$ -Модификация соединения ZnP<sub>2</sub> принадлежит к тетрагональной сингонии ( $a = b = 5,066(1) \text{ \AA}$ ,  $c = 18,532(4) \text{ \AA}$ ,  $\alpha = \beta = \gamma = 90^\circ$ ,  $Z = 8$ ,  $V = 475,61(2) \text{ \AA}^3$ ), а  $\beta$ -модификация обладает моноклинной симметрией ( $a = 8,863(1) \text{ \AA}$ ,  $b = 7,288(1) \text{ \AA}$ ,  $c = 7,560(1) \text{ \AA}$ ,  $\alpha = \beta = 90^\circ$ ,  $\gamma = 102,3(1)^\circ$ ,  $Z = 8$ ,  $V = 477,10(1) \text{ \AA}^3$ ), параметры их кристаллических решеток совершенно различны. Цель данной работы изучить на атомном уровне механизм эпитаксиального роста этих кристаллов друг на друге.

Несмотря на то, что обе структуры внешне совершенно разные (рис. 1), мы предположили, что в них могут быть одинаковые или близкие атомные группировки, по которым может идти

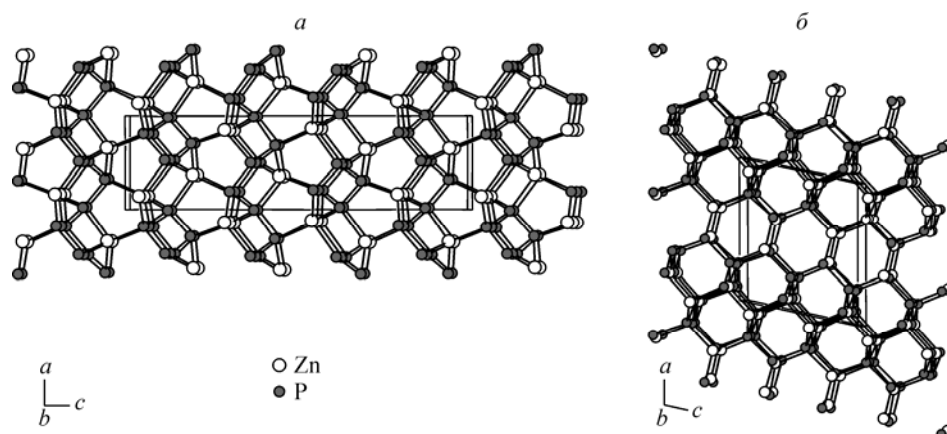


Рис. 1. Атомные структуры соединений  $\alpha$ -ZnP<sub>2</sub> (а),  $\beta$ -ZnP<sub>2</sub> (б)

\* E-mail: mike@phys.vsu.ru

Атомы-аналоги структур  $\alpha$ -ZnP<sub>2</sub> и  $\beta$ -ZnP<sub>2</sub>

$\alpha$ -ZnP <sub>2</sub>				$\beta$ -ZnP <sub>2</sub>			
Zn		P(1)		Zn(2)		P(1)	
Связь	$d, \text{Å}$	Связь	$d, \text{Å}$	Связь	$d, \text{Å}$	Связь	$d, \text{Å}$
Zn—P(2)	2,393	P(1)—Zn	2,409	Zn(2)—P(1)	2,420	P(1)—Zn(2)	2,420
Zn—P(1)	2,360	P(1)—Zn	2,360	Zn(2)—P(1)	2,360	P(1)—Zn(2)	2,360
Zn—P(1)	2,406	P(1)—P(2)	2,208	Zn(2)—P(2)	2,435	P(1)—P(2)	2,212
Zn—P(2)	2,393	P(1)—P(2)	2,167	Zn(2)—P(3)	2,431	P(1)—P(3)	2,205
Угол	$\omega, \text{град.}$	Угол	$\omega, \text{град.}$	Угол	$\omega, \text{град.}$	Угол	$\omega, \text{град.}$
P(1)—Zn—P(1)	124,2	Zn—P(1)—Zn	115,8	P(1)—Zn(2)—P(1)	125,4	Zn(2)—P(1)—Zn(2)	117,5
P(1)—Zn—P(2)	112,5	P(2)—P(1)—Zn	113,9	P(1)—Zn(2)—P(2)	110,9	P(2)—P(1)—P(3)	112,0
P(2)—Zn—P(1)	105,1	P(2)—P(1)—Zn	109,1	P(2)—Zn(2)—P(3)	106,5	Zn(2)—P(1)—P(3)	112,1
P(2)—Zn—P(2)	99,4	P(2)—P(1)—P(2)	106,9	P(3)—Zn(2)—P(1)	101,3	Zn(2)—P(1)—P(3)	109,8
P(2a)—Zn—P(1)	103,3	P(2)—P(1)—Zn	106,0	P(1)—Zn(2)—P(3)	101,7	Zn(2)—P(1)—P(3)	102,2
P(1)—Zn—P(2)	109,2	P(2)—P(1)—Zn	104,5	P(1a)—Zn(2)—P(3)	109,4	Zn(2)—P(1)—P(2)	102,7

их сращивание. В структуре ZnP<sub>2</sub> красной модификации (пространственная группа  $P4_12_12$ ) имеется 1 независимый атом цинка и 2 атома фосфора, все в общей восьмикратной позиции  $8b$ . В моноклинной модификации  $P2_1/c$  2 независимых атома цинка и 4 атома фосфора находятся в общей четырехкратной позиции  $4e$ . Анализ межатомных расстояний и валентных углов показал, что один из независимых атомов цинка (Zn(2)) в структуре черного дифосфида имеет не только близкие межатомные расстояния Zn—P, но и такой же большой валентный угол, как и атом цинка в структуре  $\alpha$ -ZnP<sub>2</sub> ( $124,2^\circ$  в красном ZnP<sub>2</sub> и  $125,4^\circ$  в черном). Валентные углы другого атома (Zn(1)) в структуре  $\beta$ -ZnP<sub>2</sub> близки к тетраэдрическим (см. таблицу). Именно поэтому атом Zn(2) мы посчитали атомом-аналогом единственному независимому атому цинка в структуре  $\alpha$ -ZnP<sub>2</sub>. Рассуждая аналогичным образом, т.е. анализируя длины связи и валентные углы, мы определили, какие из четырех независимых атомов фосфора в структуре черного дифосфида цинка могут быть атомами-аналогами двум независимым атомам фосфора в структуре красной модификации ZnP<sub>2</sub> (см. таблицу) [ 1 ].

Изучая сросшиеся кристаллы, мы убедились, что при осаждении из газовой фазы монокристаллы черной модификации растут на плоскости (00 $l$ ) красной, которая является плоскостью огранки этого кристалла (рис. 2). На этом же рисунке показано взаимное расположение координатных осей обоих кристаллов. Нами была предпринята попытка найти в структуре тетрагонального ZnP<sub>2</sub> плоскость среза типа (00 $l$ ), на которой атомная сетка была бы аналогична атомной сетке на какой-либо плоскости моноклинного ZnP<sub>2</sub>. Построение моделей атомных структур проводили с помощью комплекса программ Powder Cell 2.3. Найти сечения с одинаковым расположением атомов в обеих структурах не удалось. Для того, чтобы иметь возможность более целенаправленного поиска одинаковых структурных мотивов, решено было строить модели, используя только атомы-аналоги. Оказалось, что в обеих структурах можно выделить практически идентичные цепи, образованные атомами Zn и P(1) в структуре тетрагонального дифосфида и атомами Zn(2) и P(1) в структуре моноклинного (рис. 3). В красном дифосфиде эти цепи идут вдоль направлений [110] кристалла (трансляция  $a + b = 7,15 \text{ Å}$ ), а в черном — вдоль направлений [010] ( $b = 7,288 \text{ Å}$ ). Зная ориентацию координатных осей относительно друг друга (см. рис. 2), решили построить оставшийся незадействованным ранее атом P(2)

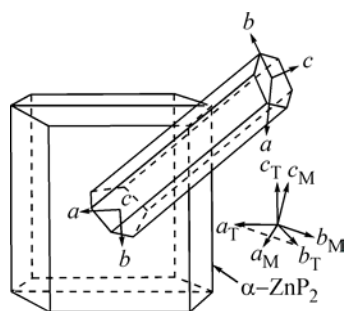


Рис. 2. Общий вид сросшихся кристаллов  $\alpha$ -ZnP<sub>2</sub> и  $\beta$ -ZnP<sub>2</sub>

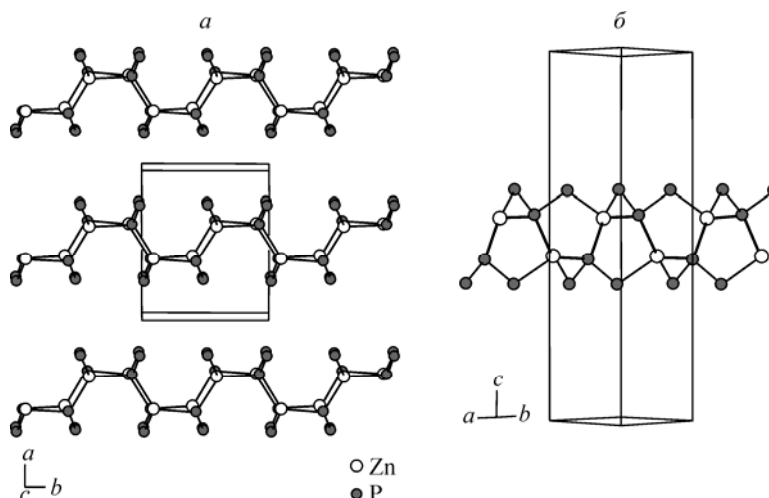


Рис. 3. Фрагмент структуры  $\beta$ - $\text{ZnP}_2$ , построенной только из атомов-аналогов  $\alpha$ - $\text{ZnP}_2$ , — *a*, фрагмент структуры  $\alpha$ - $\text{ZnP}_2$  — *б*

в структуре тетрагональной модификации и затем найти аналогичную ему конфигурацию из атомов фосфора в моноклинной модификации. Оказалось, что в черном дифосфиде цинка атомы P(2) и P(3) образуют атомную сетку, практически идентичную сетке в красном дифосфиде цинка (см. рис. 3). Таким образом, в структуре черного дифосфида цинка три из четырех независимых атомов фосфора образуют атомную сетку, почти идентичную той, которая имеется для всех атомов P в структуре  $\alpha$ - $\text{ZnP}_2$ . Слово "почти" означает, что в структуре красной модификации фосфорный слой один, а в структуре черной — два разных, параллельных друг другу. Возможно, именно поэтому черная модификация растет при избыточном давлении фосфора в закрытой системе, а красная форма всегда получается в открытой, при пропускании паров фосфора над нагретым цинком [3, 4]. Какой кристалл будет расти, в основном зависит от преимуществ той или иной координации Zn. Кстати, правильная тетраэдрическая координация атома Zn(1) в структуре  $\beta$ - $\text{ZnP}_2$ , по-видимому, "не устраивает" атом кадмия, так как в изоморфной системе Cd—P тетрагональный  $\text{CdP}_2$  существует и устойчив, а моноклинную модификацию пока синтезировать не удалось.

Таким образом, эпитаксиальный рост двух кристаллических модификаций дифосфида цинка происходит за счет того, что три из четырех независимых атомов в структуре  $\beta$ - $\text{ZnP}_2$  строят на плоскости сращивания такую же атомную сетку, что и все атомы  $\alpha$ - $\text{ZnP}_2$ .

#### СПИСОК ЛИТЕРАТУРЫ

1. Занин И.Е., Алейникова К.Б., Антитин М.Ю. // Кристаллография. — 2003. — **48**, № 1. — С. 35 — 40.
2. Радауцан С.И., Сырбу Н.Н., Стамов И.Г. // Докл. АН СССР. — 1977. — **236**, № 1. — С. 72 — 74.
3. Stackelberg M., Paulus R. // Z. Phys. Chem. — 1935. — **28B**. — S. 429.
4. Hegyi I.J., Loebner E., Poor E. et al. // J. Phys. Chem. Sol. — 1963. — **24**, N 2. — P. 333 — 337.