

Индукционный азотный лазер с импульсной мощностью 1 МВт

А.М. Ражев^{1,3}, Д.С. Чуркин^{1,2}, Р.А. Ткаченко^{1*}

¹Институт лазерной физики СО РАН

630090, г. Новосибирск, пр. Академика Лаврентьева, 15Б

²Новосибирский национальный исследовательский государственный университет

630090, г. Новосибирск, ул. Пирогова, 1

³Новосибирский государственный технический университет

630073, г. Новосибирск, пр. К. Маркса, 20

Поступила в редакцию 23.01.2020 г.

Впервые при накачке азота импульсным индукционным разрядом получена энергия генерации 10 мДж с импульсной мощностью свыше 1 МВт. Длительность импульсов генерации на полувывоте созданного индукционного азотного лазера составляла $(8,5 \pm 0,5)$ нс. Лазерная генерация была получена на двух длинах волн — 337,1 и 357,7 нм. Пучок генерации в поперечном сечении имел форму кольца диаметром ~33 мм и шириной ~2 мм.

Ключевые слова: УФ индукционный азотный лазер, импульсный индукционный цилиндрический разряд, мощность генерации, длительность импульса, кольцевая форма лазерного пучка; UV inductive nitrogen laser, pulsed inductive cylindrical discharge, generation power, pulse duration, ring-shaped laser beam.

Введение

На сегодняшний день УФ азотный лазер — один из наиболее востребованных источников мощного короткоимпульсного УФ-излучения с множеством научных и практических применений [1–8]. Наибольшее распространение получили азотные лазеры с накачкой продольным и объемным поперечным разрядами [9, 10], энергия генерации которых может варьироваться от долей до десятков мДж и более [11] при типичной длительности импульсов $5 \div 7$ нс.

К настоящему времени электроразрядный азотный лазер считается достаточно хорошо изученным [12, 13]. Имеется большое количество теоретических и экспериментальных работ, посвященных анализу кинетики процессов, приводящих к возникновению инверсии населенностей на переходах 2^+ системы полос молекул азота (например, [14]). Такие переходы являются самоограниченными, поэтому для их эффективной накачки требуется максимальная скорость введения энергии в активную среду. Следовательно, система возбуждения должна иметь минимальную индуктивность; соответствующие требования при этом предъявляются и к скорости срабатывания высоковольтного коммутатора.

В своих предыдущих исследованиях мы показали, что импульсный индукционный разряд является альтернативным методом накачки активной

среды азотного лазера. Были разработаны и созданы конструкции нескольких типов УФ азотных лазеров с накачкой импульсным высоковольтным продольным индукционным разрядом и цилиндрическим индукционным разрядом [15, 16]. В этих экспериментах УФ лазерная генерация на переходах $C \rightarrow B$ 2^+ системы полос азота была получена при использовании различных систем возбуждения с разной скоростью работы. Под скоростью работы мы подразумеваем частоту осцилляций напряжения в разрядном контуре. Чем она выше, тем выше скорость работы схемы.

Наиболее простой и стабильной в этих экспериментах была система возбуждения, выполненная по схеме Блюмляйна [17]. Однако в качестве высоковольтного коммутатора в ней использовался тиратрон, имеющий достаточно большие габариты, но небольшой — до нескольких кА — предел по максимальному току, что в целом ограничивает возможности системы возбуждения.

Также были разработаны схемы, аналогичные хорошо известным типа $C-C$ перезарядка, в которых в качестве коммутатора в разрядном контуре использовался малоиндуктивный газонаполненный разрядник [15, 18]. Такая схема позволяет уменьшить полную индуктивность разрядного контура и увеличить в нем ток. Однако использование одиночного коммутатора ограничивало дальнейшее увеличение мощности накачки. Поэтому в настоящей работе с целью устранения этих недостатков была разработана высоковольтная схема с рельсовым разрядником.

* Александр Михайлович Ражев (razhev@laser.nsc.ru); Дмитрий Сергеевич Чуркин (churkin@laser.nsc.ru); Роман Андреевич Ткаченко (tkachenkora23@yandex.ru).

Экспериментальная установка

Электрическая схема системы возбуждения приведена на рис. 1. Система возбуждения содержит генератор импульсных напряжений, состоящий из емкостей $C_1 = 43,2$ нФ, $C_2 = 59,4$ нФ и тиратрона ТНУ, а также разрядный контур, включающий в себя емкости $C_3 = 9,1$ нФ, $C_4 = 18,2$ нФ и рельсовый разрядник SG. Индукционный лазерный излучатель состоит из керамической трубки DT длиной 800 мм, внешним и внутренним диаметрами 40 и 34 мм с намотанным на нее индуктором L_1 . Индуктор включает в себя 34 катушки, выполненные из медных шин сечением $0,5 \times 4$ мм², включенных параллельно. Трубка герметизируется плоскопараллельными пластинами W_1 и W_2 из CaF₂, размещенными в юстировочных узлах на ее торцах. Используется внешний резонатор, образованный задним плотным плоским диэлектрическим зеркалом M и передней подложкой W_1 .

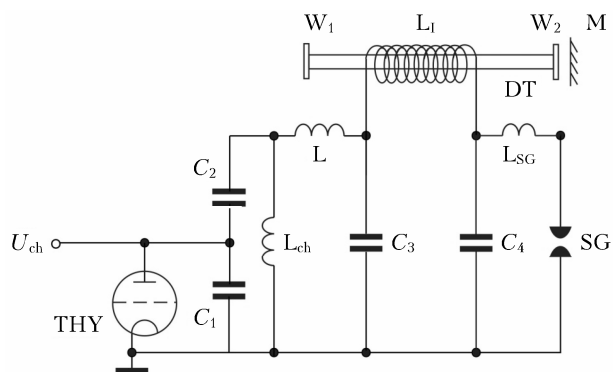


Рис. 1. Электрическая схема системы возбуждения индукционного азотного лазера

Спектральные характеристики спонтанного и лазерного излучения азота в импульсном индукционном разряде исследовались при помощи спектрометра S-150 фирмы Solar Systems и монохроматора SpectraPro-500; временные характеристики импульсов генерации — при помощи коаксиального фотоэлемента ФЭК-22 с временным разрешением 10^{-10} с. Электрические импульсы системы возбуждения регистрировались высоковольтным датчиком Tektronix P6015A с полосой 75 МГц и осциллографом Tektronix MS064 с полосой 1,5 ГГц; энергетические характеристики — прибором Ophir StarBright с измерительной головкой PE-50-BB.

Результаты

В экспериментах в качестве активной среды использовался чистый азот. Индукционный разряд в азоте наблюдался при давлениях до $10 \div 15$ торр. Лазерная генерация в излучателе была получена при давлениях азота от нескольких до 10 торр. Проводились исследования энергетических характеристик генерации созданного индукционного азотного лазера. Зарядное напряжение в этих экспериментах

изменялось от 24 до 30 кВ, при этом напряжение на емкостях C_3 и C_4 разрядного контура также увеличивалось практически линейно с 29 до 36 кВ. Для каждого зарядного напряжения определялось оптимальное давление азота, которое составляло ≈ 3 торр при $U_{ch} = 24$ кВ и достигало $5 \div 6$ торр при $U_{ch} = 30$ кВ (рис. 2).

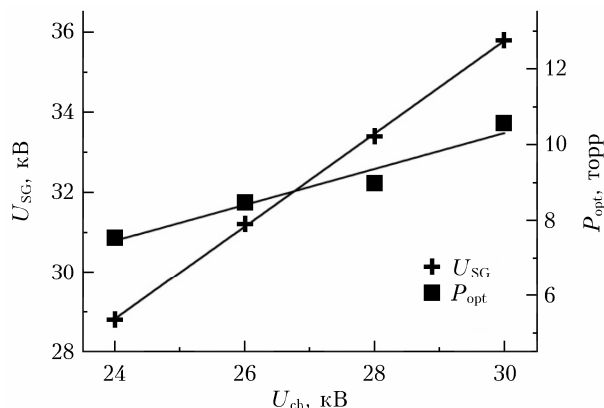


Рис. 2. Зависимость напряжения на рельсовом разряднике SG и оптимального давления P_{opt} от зарядного напряжения U_{ch}

Энергия генерации увеличивалась с 7 до 10,5 мДж (рис. 3). Оценки КПД от вложенной энергии индукционного азотного лазера показали, что максимальный КПД ($\sim 0,3\%$) достигается при зарядном напряжении 26 кВ. Следовательно, для такой системы накачки в перспективе возможна установка трубки с большим диаметром и, соответственно, большим активным объемом.

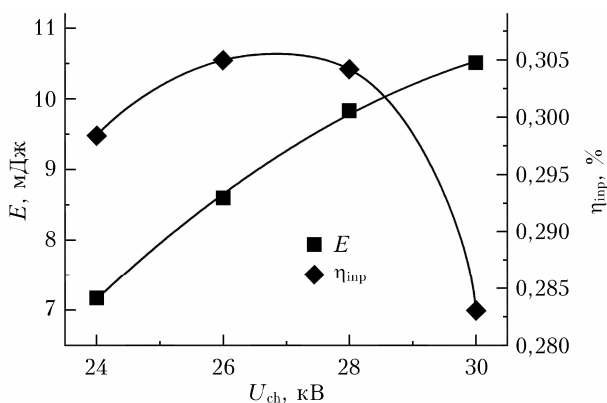


Рис. 3. Зависимость энергии генерации E и КПД от вложенной энергии η_{imp} от зарядного напряжения U_{ch}

Исследование временных характеристик генерации показало, что импульс генерации имеет типичную для азотных лазеров колоколообразную форму с крутым передним фронтом и более пологим задним. В описанных условиях возбуждения длительность импульсов на полувысоте достигала $(8,5 \pm 0,5)$ нс (рис. 4). Импульсная мощность генерации индукционного азотного лазера, таким образом, превышала 1 МВт.

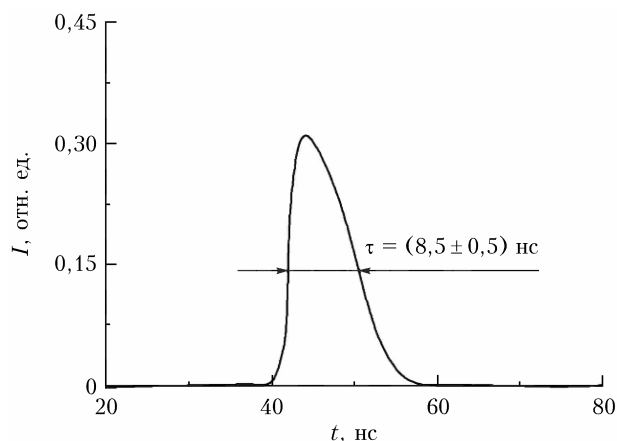


Рис. 4. Осциллограмма импульса генерации индукционного азотного лазера; зарядное напряжение $U_{ch} = 30$ кВ; давление азота — 10,5 торр

Необходимо отметить, что в импульсном индукционном разряде такие характеристики генерации получены впервые. Энергия генерации на уровне 10 мДж является достаточно большой для традиционного электроразрядного азотного лазера. При этом в импульсном индукционном разряде такая энергия получена в чистом азоте при достаточно низком давлении — порядка 5–6 торр. Это означает, что в импульсном индукционном разряде происходит возбуждение гораздо большего числа молекул азота по отношению к общему количеству по сравнению с традиционным возбуждением объемным поперечным разрядом.

Исследование спектра излучения импульсного индукционного разряда в азоте показало, что лазерная генерация в такой конструкции лазерного излучателя возникла только на длинах волн 337,1 и 357,7 нм, соответствующих переходам $C(v=0) \rightarrow B(v=0)$ и $C(v=0) \rightarrow B(v=1)$ 2^+ системы полос молекул азота, при этом интенсивность полосы $0 \rightarrow 1$ была в ~ 100 раз ниже.

Лазерный пучок в поперечном сечении имел форму кольца, что типично для накачки азота импульсным индукционным разрядом цилиндрического типа. В наших экспериментах диаметр кольца был ~ 33 мм, ширина ~ 2 мм.

Заключение

Разработана высоковольтная малоиндуктивная система накачки активной среды азотного лазера. Проведено экспериментальное исследование влияния характеристик созданной системы на энергетические, временные и спектральные характеристики генерации индукционного азотного лазера. Впервые в импульсном индукционном разряде получена энергия генерации 10,5 мДж при длительности импульсов на полувысоте $(8,5 \pm 0,5)$ нс. Импульсная мощность превышала 1 МВт. Лазерный пучок в поперечном сечении имел форму кольца диаметром ~ 33 мм и шириной ~ 2 мм. Лазерная генерация была получена на длинах волн 337,1 и 357,7 нм, соответствующих переходам $C(v=0) \rightarrow B(v=0)$

и $C(v=0) \rightarrow B(v=1)$ 2^+ системы полос молекул азота, при этом интенсивность полосы $0 \rightarrow 1$ была в ~ 100 раз ниже.

Результаты исследований, представленные в работе, получены в рамках государственного задания (тема № АААА-А17-117030310293-6).

1. Карелин А.В., Широков Р.В. Результаты численного моделирования газоразрядного He-Ar-N₂-лазера УФ-диапазона // Квант. электрон. 2009. Т. 39, № 8. С. 735–738.
2. Генин Д.Е., Панченко А.Н., Тарасенко В.Ф. и др. Влияние добавок SF₆ и NF₃ на режимы УФ- и ИК-генерации в азоте // Квант. электрон. 2011. Т. 41, № 4. С. 360–365.
3. Sarikhani S., Hariri A. Theoretical study of amplified spontaneous emission using a model based on a geometrically dependent gain coefficient // J. Opt. 2013. V. 15, N 5. Art. N. 085703.
4. Hongqiang Xie, Guihua Li, Wei Chu, Bin Zeng, Jinping Yao, Chenrui Jing, Ziting Li, Ya Cheng. Backward nitrogen lasing actions induced by femtosecond laser filamentation: Influence of duration of gain // New J. Phys. 2015. V. 17. Art. N 073009.
5. Kartashov D., Alisauskas S., Pugzlys A., Shneider M.N., Baltuska A. Theory of filament initiated nitrogen laser // J. Phys. B. 2015. V. 48, N 9. Art. N 094016.
6. Ahmed R., Umar Z.A., Aslam Baig M. Emission intensity enhancement by re-ionization of Nd:YAG laser-produced plasma using a nitrogen laser // Laser Phys. 2019. V. 29, N 5 Art. N 085001.
7. Dube A., Jayasankar K., Prabakaran L., Kumar V., Gupta P.K. Nitrogen laser irradiation (337 nm) causes temporary inactivation of clinical isolates of Mycobacterium tuberculosis // Lasers Med. Sci. 2004. V. 19, iss. 1. P. 52–56.
8. Dadge J.W., Krishnamurthy V.N., Aiyer R.C. Nitrogen laser induced fluorescence in laser dyes for sensing of organic compounds // Sens. Actuators B. 2006. V. 113. P. 805–808.
9. URL: <https://www.opto-lab.ru/ru/produktsiya-i-uslugi/lazery/gazovye-lazery/azotnye-lazery/> (last access: 23.12.2019).
10. URL: <http://www.hcei.tsc.ru/ru/cat/technologies/tech23.html> (last access: 23.12.2019).
11. Коновалов И.Н., Панченко А.Н., Тарасенко В.Ф., Тельминов А.Е. Широкоапертурный электроразрядный азотный лазер // Квант. электрон. 2007. Т. 37, № 7. С. 623–627.
12. Ражев А.М., Телегин Г.Г. Импульсные ультрафиолетовые лазеры на молекулярном азоте // Зарубеж. радиоэлектрон. 1978. Т. 3. С. 76–94.
13. Kunabenchi R.S., Gorbal M.R., Savadatti M.I. Nitrogen lasers // Prog. Quant. Electron. 1984. V. 9. P. 259–329.
14. Ali A.W. A study of the nitrogen laser power density and some design considerations // Appl. Opt. 1969. V. 8, N 5 P. 993–996.
15. Ражев А.М., Чуркин Д.С. Индукционный ультрафиолетовый азотный лазер // Письма в ЖЭТФ. 2007. Т. 86, № 6. С. 479–483.
16. Ражев А.М., Чуркин Д.С., Ткаченко Р.А. Компактный УФ азотный лазер с накачкой импульсным индукционным продольным разрядом // Оптика атмосф. и океана. 2018. Т. 31, № 3. С. 182–185; Razhev A.M., Churkin D.S., Tkachenko R.A. Compact UV nitrogen laser pumped by a pulsed longitudinal inductive discharge // Atmos. Ocean. Opt. 2018. V. 31, N 4. P. 414–418.

17. *Razhev A.M., Churkin D.S.* Pulsed inductive discharge CO₂ laser // Opt. Commun. 2009. V. 282. P. 1354–1357.

18. *Ражев А.М., Чуркин Д.С., Жутиков А.А.* Исследование УФ-излучения индукционного азотного лазера // Квант. электрон. 2009. Т. 39, № 10. С. 901–905.

A.M. Razhev, D.S. Churkin, R.A. Tkachenko. **Inductive nitrogen laser with pulse power of 1 MW.**

Lasing energy of 10 mJ was obtained for the first time under nitrogen pumping by a pulsed inductive discharge with a pulsed power higher than 1 MW. The lasing pulse length of the inductive nitrogen laser created was (8.5 ± 0.5) ns (FWHM). The lasing was obtained at two wavelengths of 337.1 and 357.7 nm. The lasing beam had a ring cross section with a diameter of about 33 mm and a width of about 2 mm.