

УДК 532.529.5

## **Изменение диаметров пузырей по длине газожидкостного течения в плоском канале при различных углах наклона\***

**А.Е. Гореликова<sup>1,2</sup>, В.В. Рандин<sup>1,2</sup>, А.В. Чинак<sup>1</sup>**

<sup>1</sup>*Институт теплофизики им. С.С. Кутателадзе СО РАН, Новосибирск*

<sup>2</sup>*Новосибирский государственный университет*

E-mail: randin@itp.nsc.ru

Представлены результаты экспериментального исследования изменения диаметров пузырей по мере удаления от места ввода газа в восходящем пузырьковом течении в наклонном плоском канале. Измерения проводились для приведенной скорости жидкости 0,51 м/с ( $Re = 12400$ ) и при различных значениях расходного объемного газосодержания. Показано, что при малых значениях объемного расходного газосодержания ( $\beta < 2\%$ ) коалесценция пузырей практически отсутствует, поэтому угол наклона канала и расстояние от места ввода газа в поток жидкости не оказывают влияния на средний диаметр газовых пузырей.

**Ключевые слова:** плоский канал, газожидкостный поток, пузыри, диаметры пузырей, гистограммы.

### **Введение**

В литературе широко и подробно представлены экспериментальные исследования восходящего газожидкостного течения в трубах и каналах. Большая часть экспериментальных исследований пузырьковых потоков посвящена течениям в вертикальных трубах. Распределение газовой фазы при этом формируется с помощью боковых сил, действующих на всплывающие пузыри при наличии градиента скорости [1]. В работах [2, 3] проводилось экспериментальное исследование теплообмена и трения на стенке в опускном пузырьковом течении в вертикальной трубе при малых расходах жидкости и газа. В работе [4] было выполнено экспериментальное и численное исследование структуры потока и теплообмена при течении пузырьковой смеси с его внезапным расширением. Намного меньше внимания в исследованиях уделялось пузырьковым газожидкостным потокам в горизонтальных и наклонных каналах, хотя именно в этом случае ориентация канала может быть очень важна.

Гидродинамика пузырькового газожидкостного течения в наклонном прямоугольном канале изучалась в работе [5]. Было показано, что ориентация канала существенно влияет на гидродинамику течения. В работе [6] было подтверждено сильное влияние

---

\* Исследования выполнены в рамках государственного задания ИТ СО РАН по программе АААА-А18-118051690120-2.

угла наклона на теплоотдачу от стенки в пузырьковом течении в наклонном плоском канале. Отмечалось резкое увеличение коэффициента теплоотдачи даже при очень малых (до 0,01) значениях газосодержания.

В работе [7] изучалась интенсификация массообмена на стенке путем введения в поток жидкости газовой фазы. Было показано, что абсолютная величина массообмена в двухфазном потоке мало увеличивается с ростом скорости жидкости. Также было установлено, что дисперсность газовой фазы значительно влияет на массообмен, при этом с уменьшением размера пузырей массообмен возрастает. Быстрый рост массообмена на стенке происходит при очень малых газосодержаниях (до 0,05), после чего наблюдается его монотонный медленный рост при дальнейшем возрастании газосодержания. Эффективность воздействия газовой фазы на массообмен увеличивается с уменьшением скорости жидкости. Максимальное значение массообмена достигается в области углов наклона канала  $30\div 50^\circ$ .

В работе [8] путем прямого численного моделирования было показано, что в прямоугольном наклонном канале угол его наклона оказывает существенное влияние на гидродинамику течения и теплообмен. В наклонном канале пузыри мигрируют к верхней стенке канала, увеличивая перемешивание в пристенном слое, но сокращая скорость жидкости по сравнению с однофазным потоком. Коэффициент теплоотдачи на верхней стенке канала достигает максимума при углах наклона  $30\div 60^\circ$  от горизонтали. Позднее в работе [9] проводилось численное исследование полидисперсных пузырьковых потоков. В работе [10] на основе обзора экспериментальных работ и существующих моделей была предложена модель расчета коэффициента теплоотдачи в наклонном пузырьковом потоке.

Цель настоящей работы — изучение влияния газовых пузырей и угла наклона на гидродинамику двухфазного восходящего течения в наклонном плоском канале и исследование процесса коалесценции пузырей в потоке.

### Экспериментальная установка и методика измерений

Экспериментальная установка (рис. 1) представляет собой замкнутый по жидкости циркуляционный двухфазный контур. Рабочая жидкость из бака 1 с помощью центробежного насоса 2 через расходомеры 3 и 4 подается в рабочий участок. Рабочий участок представляет собой прямоугольный канал из оргстекла с поперечным сечением  $10\times 100$  мм и длиной 1,7 м. В качестве расходомеров жидкости использовались ротаметры. Расход жидкости регулировался с помощью регулировочных вентилей 5. На входе рабочего участка была установлена форкамера 6 с конфузуром и сеткой для выравнивания потока по поперечному сечению канала. Рабочий участок состоял из секций 7 ÷ 9, соединенных фланцами. После рабочего участка жидкость подавалась в верхний бак-сепаратор 13, где отделялась от газа и вновь сливалась в основной бак 1. Газ (воздух) подавался в поток жидкости компрессором 10. Расход газа определялся с помощью измерителя-регулятора расхода FMA5518 (OMEGA Engineering, Inc.) 11. Газ вводился в поток жидкости через сорок один капилляр с внутренним диаметром 0,3 мм. Капилляры были вклеены в оргстеклянную вставку, размещенную на верхней стенке канала. Пузыри газа образовывались при отрыве газа от торцов капилляров, которые выступали на 5 мм от верхней стенки канала. Газожидкостный поток, получившийся при смешении газа и жидкости, поступал в измерительную секцию рабочего участка. Измерения диаметров пузырей проводились в сечениях, отстоящих от места ввода газа на расстояниях 100, 470 и 900 мм. Температура рабочей жидкости поддерживалась постоянной на уровне  $25^\circ\text{C}$  с помощью автоматической системы термостатирования 14÷17. Угол наклона канала  $\theta$  отсчитывался от вертикали, при этом положение  $\theta = 0^\circ$  соответствовало вертикальному

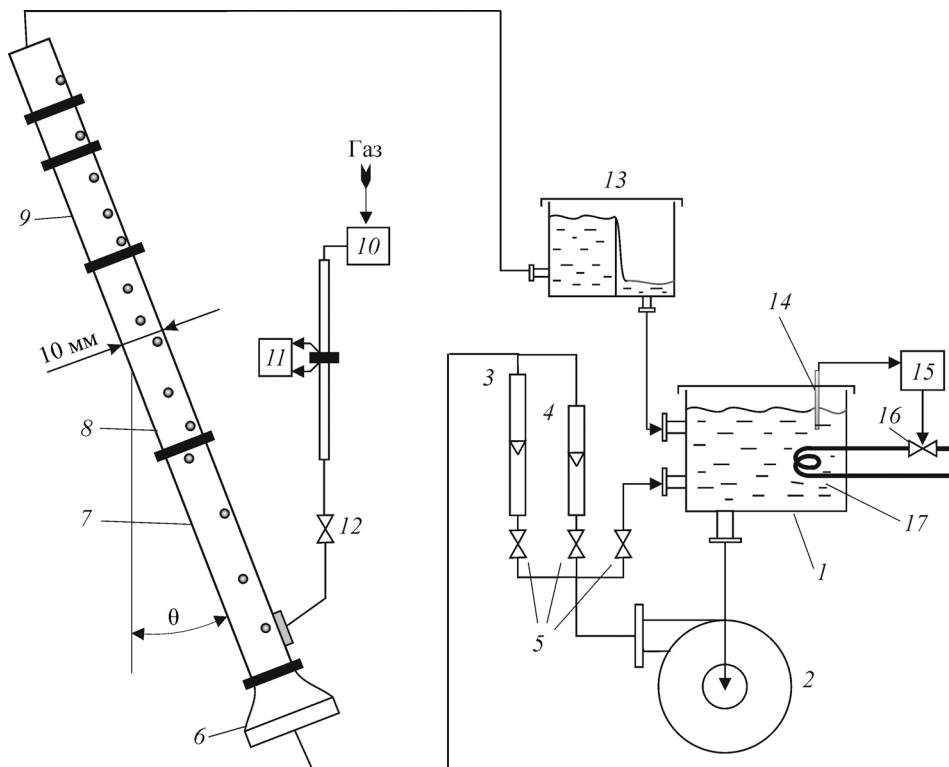


Рис. 1. Экспериментальная установка.

1 — основной бак, 2 — центробежный насос, 3, 4 — ротаметры, 5 — регулировочные вентили, 6 — конфузор, 7-9 — секции рабочего участка, 10 — компрессор, 11 — измеритель-регулятор, 12 — вентиль, 13 — бак-сепаратор, 14 — термопара, 15 — измеритель-регулятор температуры, 16 — электромагнитный клапан, 17 — охлаждающая спираль.

положению канала, а  $\theta = 90^\circ$  — горизонтальному. Эксперименты проводились при значении приведенной скорости жидкости  $\bar{u} = 0,51$  м/с ( $Re = 12400$ ). Объемное расходное газосодержание  $\beta = \bar{u}_g / (\bar{u} + \bar{u}_g)$  изменялось от 0,01 до 0,2. Во всех исследованных режимах поток оставался пузырьковым. Для возможности сравнения результатов данной работы с результатами работы [6] использовалась та же рабочая жидкость — раствор ферри- (0,16 %) и ферроцианида (0,21 %) калия и углекислого натрия (2,55 %) в дистиллированной воде.

Исследование диаметров газовых пузырей выполнялось с помощью теневого метода (рис. 2). Через оптическую секцию при освещении потока светодиодной матрицей 1 проводилась съемка пузырей на камеру Nikon J4 2. Скорость съемки составляла 120 кадров/с при разрешении  $1280 \times 720$  точек. Полученные изображения проходили компьютерную обработку (рис. 3). Для обработки изображений и выделения пузырей использовалась методика, подобная описанной в работе [11]. Диаметр газовых пузырей

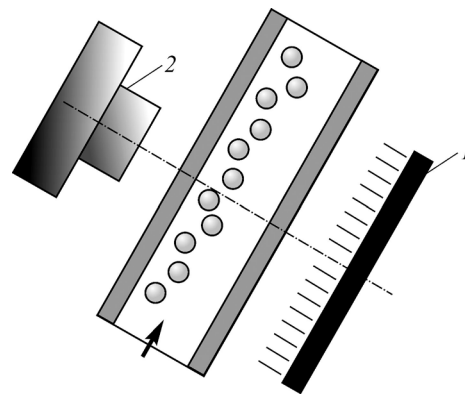


Рис. 2. Участок для исследования диаметра газовых пузырей.

1 — светодиодная матрица, 2 — фотокамера.

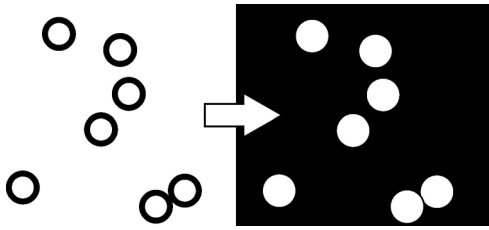


Рис. 3. Предварительная обработка кадров.

вычислялся из площади пузыря на снимке как эквивалентный диаметр по формуле  $D = \sqrt{4S/\pi}$ . Точность определения границы пузыря составляла  $\pm 1$  точку. Для фотографий, полученных камерой Nikon J4 по калибровочным кадрам,  $1 \text{ мм} = 48$  точек.

Таким образом, при размере пузырей в диапазоне диаметров  $0,3 \div 7$  мм относительная погрешность определения диаметра составляла  $0,005 \div 0,05$ .

### Результаты измерений

На рис. 4 представлено сравнение гистограмм при различных значениях объемного расходного газосодержания  $\beta$ , расстояниях до места ввода газа в поток жидкости  $L$  и угле наклона канала  $45^\circ$ . В случае малых значений объемного расходного газосодержания  $\beta$  (рис. 4а) изменение расстояния до точки наблюдения не оказывает значительного влияния на диаметр газовых пузырей. При этом диаметры практически всех пузырей лежат в диапазоне  $0,75 \div 1,5$  мм. Это связано с тем, что при малом газосодержании ( $\beta = 1,46\%$ ) количество пузырей невелико, расстояние между ними достаточно большое и вероятность их взаимодействия мала. Таким образом, коалесценция пузырей не оказывает существенного влияния на их распределение по размерам.

На рис. 4а также видно, что на расстоянии 100 мм распределение имеет первый основной пик и второй слабовыраженный экстремум. На расстояниях 470 и 900 мм второй экстремум становится более выраженным. Первый пик соответствует отрывному диаметру пузыря, а второй — диаметру пузыря с удвоенным объемом. Увеличение второго пика

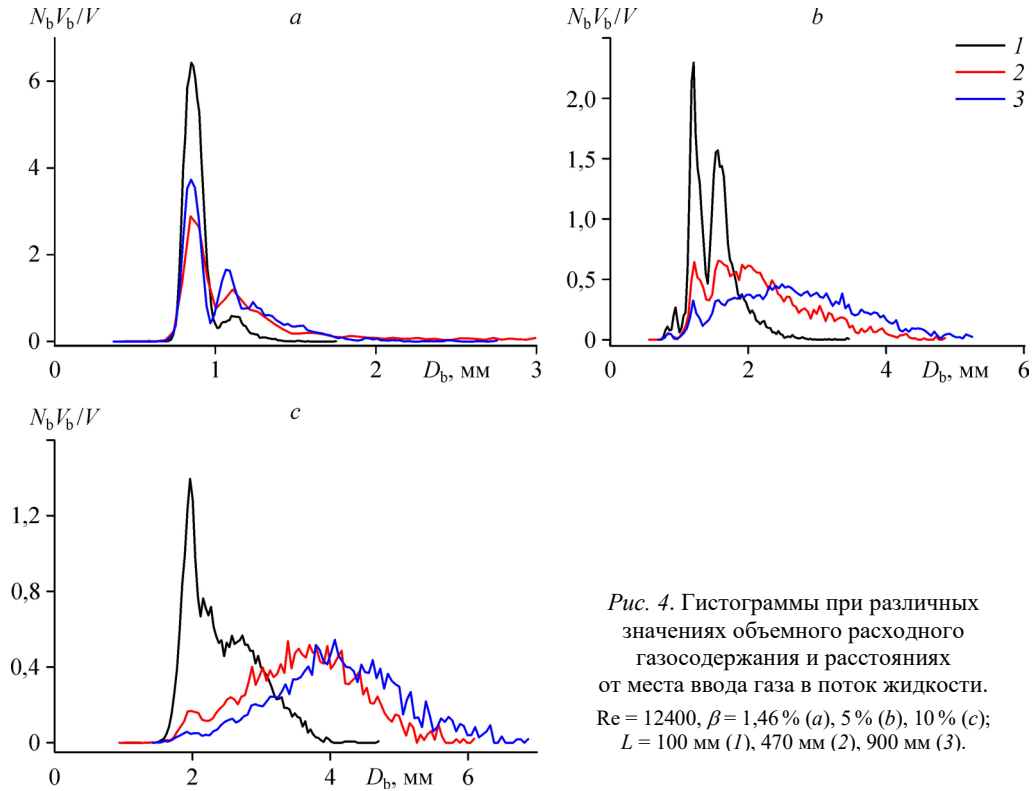


Рис. 4. Гистограммы при различных значениях объемного расходного газосодержания и расстояниях от места ввода газа в поток жидкости.  $Re = 12400$ ,  $\beta = 1,46\%$  (а),  $5\%$  (б),  $10\%$  (с);  $L = 100$  мм (1),  $470$  мм (2),  $900$  мм (3).

свидетельствует о том, что небольшое взаимодействие пузырей происходит даже при малом газосодержании. При увеличении газосодержания до  $\beta = 5,08\%$  и  $\beta = 10,62\%$  (рис. 4b и 4c) гистограммы, полученные на расстоянии  $L = 100$  мм, заметно отличаются от гистограмм при  $L = 470$  и  $900$  мм. Гистограммы на расстоянии  $100$  мм от места ввода газа уже содержат два выраженных экстремума. Это связано с тем, что при увеличении газосодержания скорость коалесценции пузырей существенно увеличилась. Кроме того, при увеличении расхода газа через капилляры коалесценция пузырей наблюдается вблизи капилляров. Подобный эффект был описан в работе [12], где исследовалась генерация пузырей на одиночном капилляре. На расстояниях  $470$  и  $900$  мм распределения имеют большую дисперсию, и среднее значение смещается в сторону увеличения. Это связано с тем, что размер пузырей на начальном участке их движения в канале лежит, в основном, в диапазоне  $1\div 3$  мм и практически все пузыри располагаются вдоль верхней стенки канала в тонком слое жидкости. Вследствие этого вблизи верхней стенки канала возникает область с высокой концентрацией пузырей. Большая концентрация пузырей (и небольшое расстояние между ними) приводит к существенному увеличению вероятности столкновений пузырей. Взаимодействие пузырей приводит к коалесценции и увеличению среднего их объема по мере движения газожидкостной смеси вдоль канала. При этом количество пузырей уменьшается, а расстояние между ними увеличивается, что приводит к уменьшению вероятности взаимодействия. Таким образом, разница между гистограммами для  $L = 470$  мм и  $L = 900$  мм при  $\beta = 10,62\%$  получается не очень существенной. Кроме того, увеличение диаметра пузырей приводит к увеличению скорости движения последних, что также ускоряет унос газовой фазы и снижает концентрацию пузырей. При других углах наклона канала поведение пузырей показывает похожую картину.

На рис. 5 представлены графики зависимости среднего диаметра газовых пузырей от объемного расходного газосодержания на различных расстояниях от места ввода газа в поток жидкости при угле наклона канала  $45^\circ$ . На расстоянии  $100$  мм диаметр газовых пузырей увеличивается практически линейно с газосодержанием. По мере удаления от генератора растет и средний диаметр пузырей, что связано с процессом коалесценции пузырей. Видно, что при значениях объемного расходного газосодержания  $\beta < 2\%$  средний диаметр пузырей растет медленно и практически не отличается для всех трех кривых ( $100$ ,  $470$  и  $900$  мм). Это объясняется тем, что при малых газосодержаниях взаимодействие пузырей практически отсутствует и их средний диаметр на всем протяжении канала не меняется. По мере увеличения газосодержания возрастает и вероятность взаимодействия пузырей, что приводит к росту их среднего диаметра пузырей с увеличением расстояния от генератора.

При различных углах наклона величина среднего диаметра газовых пузырей демонстрирует схожее поведение (рис. 6). На малых расстояниях от места ввода газа в поток жидкости ( $L = 100$  мм, рис. 6a) угол наклона канала в выбранном диапазоне не оказывает влияния на средний диаметр газовых пузырей. На расстояниях  $L = 470$  мм (рис. 6b) и  $900$  мм (рис. 6c) от места ввода газа в поток жидкости сравнение результатов при различных углах наклона канала

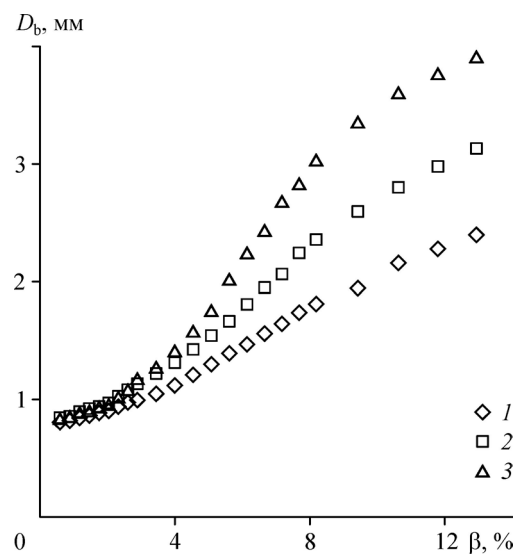


Рис. 5. Зависимость среднего диаметра газовых пузырей от объемного расходного газосодержания на различных расстояниях от места ввода газа в поток жидкости.

$L = 100$  мм (1),  $470$  мм (2),  $900$  мм (3).

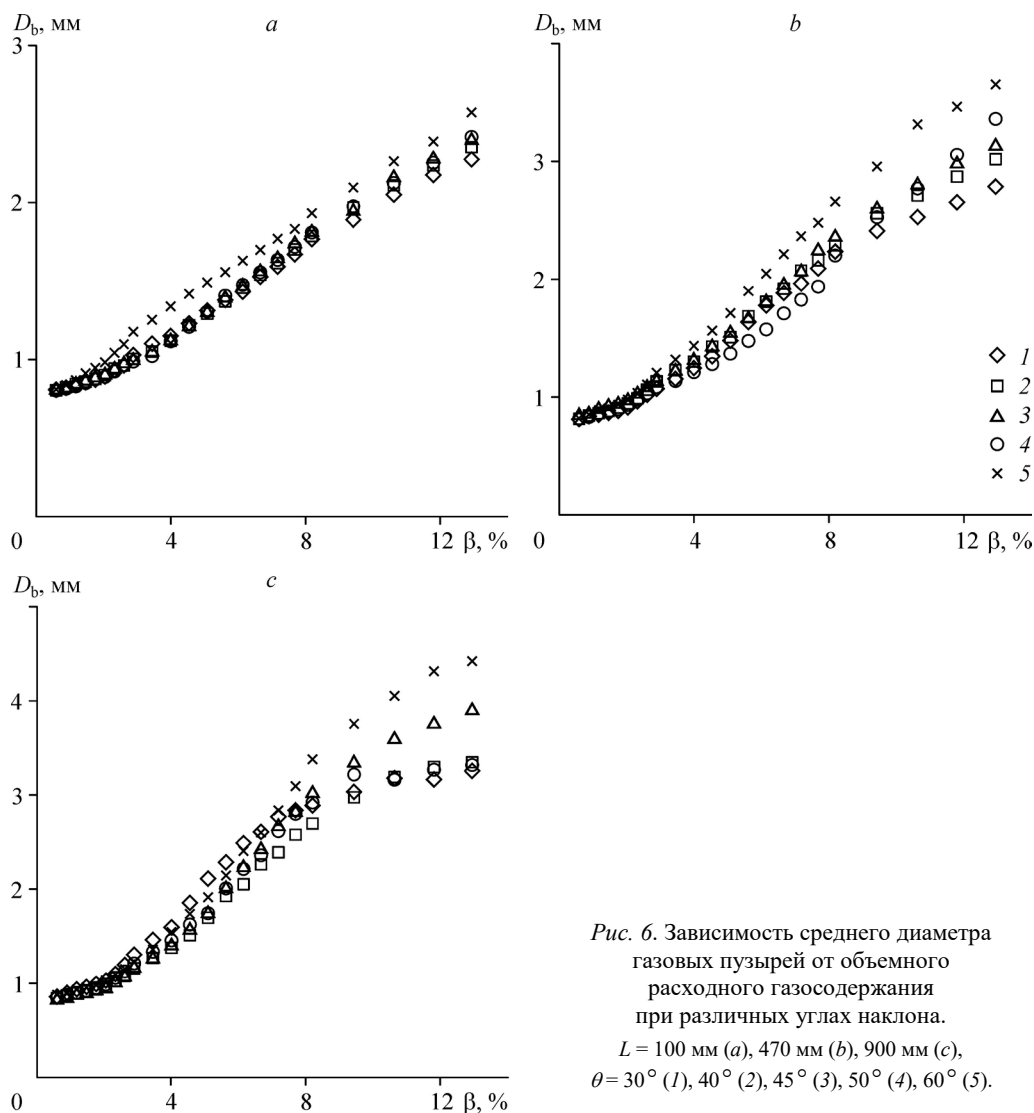


Рис. 6. Зависимость среднего диаметра газовых пузырей от объемного расходного газосодержания при различных углах наклона.  
 $L = 100$  мм (a),  $470$  мм (b),  $900$  мм (c),  
 $\theta = 30^\circ$  (1),  $40^\circ$  (2),  $45^\circ$  (3),  $50^\circ$  (4),  $60^\circ$  (5).

показывает, что разброс диаметров при увеличении угла наклона возрастает. В то же время, на значения среднего диаметра на данных расстояниях угол наклона так же не оказывает значительного влияния. Небольшое отклонение возникает только при  $\theta = 60^\circ$  при значениях объемного расходного газосодержания  $\beta > 8\%$ . Это, возможно, объясняется тем, что при большом значении объемного расходного газосодержания такие углы наклона канала позволяют пузырькам активно группироваться, практически все они коалесцируют, и таким образом, увеличивается значение их среднего диаметра.

### Заключение

При малых значениях объемного расходного газосодержания ( $\beta < 2\%$ ) коалесценция пузырей практически отсутствует, поэтому угол наклона канала и расстояние от места ввода газа в поток жидкости почти не оказывают влияния на средний диаметр газовых пузырей. По мере увеличения газосодержания зона активного взаимодействия пузырей перемещается ближе к генератору пузырей. При газосодержании  $\beta < 5\%$  угол наклона канала слабо влияет на средний диаметр пузырей.

**Список литературы**

1. **Zun I.** The transverse migration of bubbles influenced by walls in vertical bubbly flow // Intern. J. Multiphase Flow. 1980. Vol. 6. P. 583–588.
2. **Evdokimenko I.A., Lobanov P.D.** Heat transfer in bubbly downward flow at low gas flow rates // J. Physics: Conference Series. 2018. Vol. 1105. P. 012089-1–012089-5.
3. **Lobanov P.D.** Wall shear stress and heat transfer of downward bubbly flow at low flow rates of liquid and gas // J. Engng Thermophysics. 2018. Vol. 27. P. 232–244.
4. **Lobanov P.D., Pakhomov M.A.** Experimental and numerical study of heat transfer enhancement in a turbulent bubbly flow in a sudden pipe expansion // J. Engng Thermophysics. 2017. Vol. 26. P. 377–390.
5. **Кашинский О.Н., Чинак А.В., Каипова Е.В.** Пузырьковое газожидкостное течение в наклонном прямоугольном канале // Теплофизика и аэромеханика. 2003. Т. 10, № 1. С. 71–78.
6. **Kashinsky O.N., Randin V.V., Chinak A.V.** Heat transfer and shear stress in a gas-liquid flow in an inclined flat channel // J. Engng Thermophysics. 2014. Vol. 23. P. 39–46.
7. **Кашинский О.Н., Чинак А.В., Смирнов Б.М., Успенский М.С.** Массообмен при движении газожидкостного потока в наклонном плоском канале // Инж.-физ. журн. 1993. Т. 64, № 5. С. 523–528.
8. **Piedra S., Lu J., Ramos E., Tryggvason G.** Numerical study of the flow and heat transfer of bubbly flows in inclined channels // Intern. J. Heat and Fluid Flow. 2015. Vol. 56. P. 43–50.
9. **Чернышев А.С., Шмидт А.А.** Влияние аппроксимации функции распределения дисперсных включений по размерам на структуру полидисперсного пузырькового потока // Тр. научно-исслед. Ин-та систем. исслед. РАН. 2018. Т. 8. С. 52–58.
10. **Dong C., Hibiki T.** Modeling of heat transfer coefficient for upward no-phase-change two-phase flow in inclined pipes // Applied Thermal Engng. 2020. Vol. 169. P. 114921-1–114921-16.
11. **Fu Y., Liu Y.** Development of a robust image processing technique for bubbly flow measurement in a narrow rectangular channel // Intern. J. Multiphase Flow. 2016. Vol. 84. P. 217–228.
12. **Воробьев М.А., Кашинский О.Н., Лобанов П.Д., Чинак А.В.** Формирование мелкодисперсной газовой фазы в восходящем и опускающем потоке жидкости // Изв. РАН. Механика жидкости и газа. 2012. № 4. С. 75–81.

*Статья поступила в редакцию 12 мая 2020 г.,  
после доработки — 19 июня 2020 г.,  
принята к публикации 26 июня 2020 г.*