

УДК 539.422, 539.389

## МИНИ- И МИКРОМАСШТАБНЫЕ ПЛОСКИЕ ВНУТРЕННИЕ ФОРМЫ ПОТЕРИ УСТОЙЧИВОСТИ ЭЛЕМЕНТОВ ВОЛОКНИСТЫХ КОМПОЗИТОВ В УСЛОВИЯХ РАСТЯЖЕНИЯ И СЖАТИЯ

В. Н. Паймушин<sup>\*,\*\*</sup>, Р. К. Газизуллин<sup>\*</sup>, М. А. Шишов<sup>\*</sup>

<sup>\*</sup> Казанский национальный исследовательский технический университет  
им. А. Н. Туполева, 420111 Казань, Россия

<sup>\*\*</sup> Казанский (Приволжский) федеральный университет, 420008 Казань, Россия  
E-mails: vpajmushin@mail.ru, gazizullin.rk@yandex.ru, maxim.shishov@mail.ru

Предложена уточненная постановка линеаризованных задач о внутренних разномасштабных плоских формах потери устойчивости жесткого монослоя, состоящего из волокон или пучка волокон, с учетом их взаимодействия с окружающей матрицей. Волокна являются структурными элементами волокнистых композитов и находятся в докритическом (невозмущенном) состоянии под действием напряжений сдвига и растяжения (сжатия) в поперечном направлении. Для постановки задач используются уравнения, построенные путем редукции непротиворечивого варианта геометрически нелинейных уравнений теории упругости к одномерным уравнениям теории прямых стержней. Эти уравнения основаны на использовании для жесткого монослоя уточненной сдвиговой модели Тимошенко с учетом деформаций растяжения-сжатия в поперечном направлении, а для слоев связующего — модели трансверсально-мягкого слоя с неподвижными граничными плоскостями в возмущенном состоянии. Показано, что в процессе нагружения образцов возможно непрерывное изменение структуры композита вследствие реализации и смены исследуемых внутренних форм потери устойчивости при изменении параметра волнообразования. Это, в частности, позволяет объяснить уменьшение эффективного модуля сдвига волокнистого композита при увеличении сдвиговых деформаций.

**Ключевые слова:** волокнистый композит, волокно, связующее, косоугольное армирование, формы потери устойчивости, параметр волнообразования, критическая нагрузка.

DOI: 10.15372/PMTF20190318

**Введение.** Исследование механики деформирования волокнистых композитов проводится, как правило, с использованием моделей двух типов. Согласно первой модели композит представляет собой сплошной однородный материал с анизотропными (в частности, ортотропными) свойствами, эффективные механические характеристики которого в различных направлениях определяются на основе результатов экспериментальных исследований. В моделях второго типа в объеме композита выделяется ячейка периодичности, представляющая собой либо отдельное волокно, либо гипотетический монослой, состоящий из волокон, либо пучок волокон (нить) с заданными механическими характеристиками.

---

Работа выполнена в рамках государственного задания Министерства образования и науки РФ № 9.5762.2017/ВУ (код проекта 9.1395.2017/ПЧ).

© Паймушин В. Н., Газизуллин Р. К., Шишов М. А., 2019

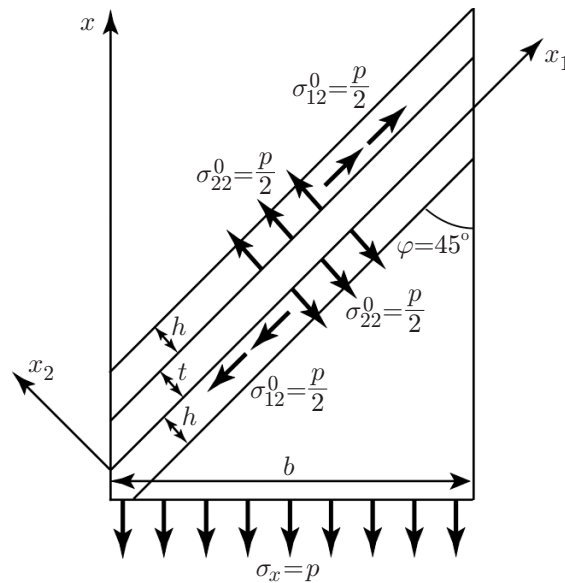


Рис. 1. Распределение докритических напряжений в композите

ми. Эти элементы находятся в связующем, характеристики которого также известны [1–3]. В частности, для описания процесса деформирования слоистых волокнистых композитов, моделируемых двухфазной средой, используется расчетная схема [2, 3], в соответствии с которой реальный волокнистый композит представляется в виде многослойной структуры с чередующимися жесткими слоями толщиной  $t$  и мягкими слоями связующего (матрицы) толщиной  $h$  (рис. 1). При растяжении напряжением  $\sigma_x = p$  образца с волокнами, расположенными под углами  $\pm 45^\circ$  к направлению растяжения (оси  $x$ ), в сечениях  $x_2 = \text{const}$  как жестких, так и мягких слоев композита возникают касательные  $\sigma_{12}^0 \sim p/2$  и нормальные  $\sigma_{22}^0 \sim p/2$  напряжения, растягивающие слои композита в поперечных направлениях (см. рис. 1). Если между волокнами со средним диаметром  $d_{\text{в}} = 5 \div 10$  мкм, входящими в состав пучка со средним диаметром  $d_{\text{п}} = 0,1 \div 0,2$  мм, связующее (адгезионный слой) отсутствует, то появление в пучке волокон (в жестком монослое композита толщиной  $t$ ) напряжения  $\sigma_{12}^0$  может быть обусловлено только наличием сил сухого трения, связанных с напряжением  $\sigma_{22}^0$  законом Кулона. При таком механизме возникновения напряжений  $\sigma_{12}^0$  вполне объяснимы причины уменьшения эффективного касательного модуля сдвига  $G_{12}^+$ , определяемого на основе результатов испытаний на растяжение образца (см. рис. 1). Такие эксперименты описаны, в частности, в работах [4–7]. В [5, 6] приведены результаты экспериментов с образцами из углепластика, изготовленного из препрега марки HSE 180 REM на основе связующего горячего отверждения, а в [7] исследовался композит, изготовленный методом холодного отверждения из углеродной марки ЭЛУР-П и эпоксидного связующего марки ХТ-118. Установлено, что получаемые зависимости  $G_{12}^+ = G_{12}^+(\gamma_{12})$  являются сильнонелинейными (рис. 2) [5–7]. Это свидетельствует о слабой связи волокон, обусловленной сложностью проникания (фильтрации) связующего в пучок волокон в процессе изготовления композита. Следствием слабой связи между волокнами, по-видимому, является отсутствие начального участка диаграммы  $G_{12}^+ = G_{12}^+(\gamma_{12})$  с постоянными значениями  $G_{12}^+$  при малых значениях  $\gamma_{12}$ , в то время как для отдельно взятого связующего в затвердевшем состоянии (после полимеризации) в рассмотренном диапазоне значений сдвиговых деформаций соответствующий модуль сдвига  $G_c$  является величиной постоянной [8].

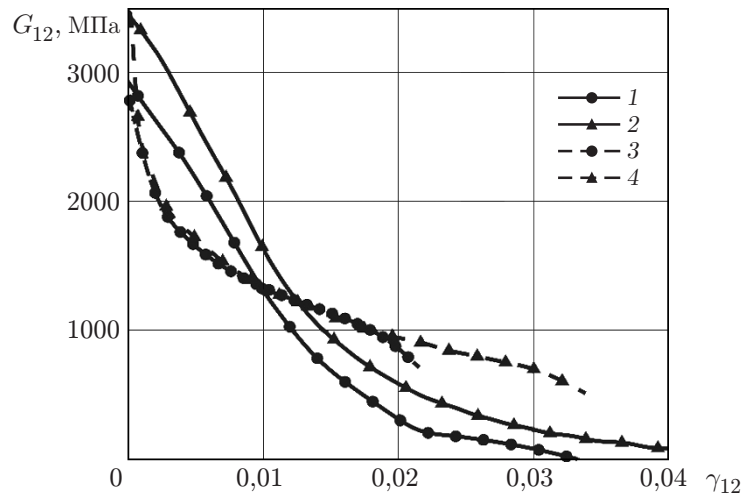


Рис. 2. Зависимость касательного модуля сдвига от деформации сдвига:  
 1 — однократное растяжение, 2 — однократное сжатие, 3 — многократное растяжение,  
 4 — многократное сжатие

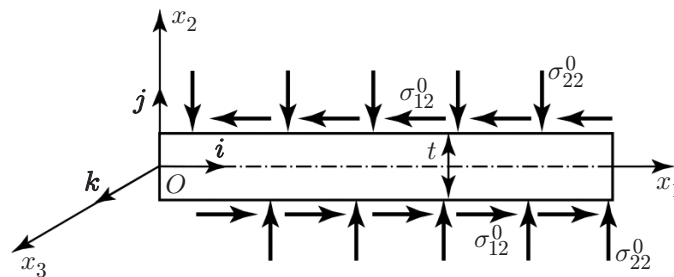


Рис. 3. Схема докритического нагружения волокна (пучка волокон)

Если образец находится в условиях сжатия, то действующее на границах слоев напряжение  $\sigma_{22}^0$  оказывается сжимающим. Его значение, как и значение напряжения  $\sigma_{12}^0$ , возрастает по мере увеличения значения  $\sigma_x = -p$ . Поэтому выделенный в объеме композита монослой толщиной  $t$  (или волокно диаметром  $d_B$ ) оказывается в условиях нагружения, схема которого приведена на рис. 3, а соответствующая такому нагружению диаграмма  $G_{12}^- = G_{12}^-(\gamma_{12})$  располагается выше диаграммы  $G_{12}^+ = G_{12}^+(\gamma_{12})$  (см. рис. 2).

Как известно, отношение эффективных значений модулей сдвига  $G_{12} \approx G_{13}$  для однонаправленного композита к эффективному значению модуля упругости в продольном направлении  $E_1$  значительно меньше, чем для изотропного материала. Поэтому образцы из однонаправленного волокнистого композита при сжатии вдоль волокон основы разрушаются вследствие потери устойчивости по сдвиговой форме [3, 9]. При этом величина критического напряжения сжатия принимается в качестве эффективного модуля поперечного сдвига композита [10–13].

В данной работе, как и в работах [14–19], проведено исследование структуры однонаправленного волокнистого композита двух видов: 1) композита на основе углеленты марки ЭЛУР-П и связующего холодного отверждения; 2) препрега марки HSE 180 REM на основе углеволокна марки T700HS и связующего горячего отверждения. Для этих композитов выполнены замеры диаметров волокон и пучков волокон (нитей), исследовано их расположение относительно друг друга как в составе полуфабриката (неотвержденном состоянии), так и в готовом виде. В отвержденном состоянии композитов выявлены дефекты,

характерные для обоих типов связующего и технологий их изготовления. На основе этих результатов в работе [20] при проведении теоретического анализа процесса нагружения сформулировано предположение, что в процессе нагружения образцов рассматриваемого класса возможно изменение структуры композита вследствие смены исследуемых внутренних форм потери устойчивости при непрерывном изменении параметра волнообразования, чем, по-видимому, объясняется уменьшение эффективного касательного модуля сдвига волокнистого композита при увеличении сдвиговых деформаций.

**1. Уточненная постановка задачи о плоских формах потери устойчивости монослоя композита с учетом его взаимодействия со слоями связующего.** На основе анализа результатов работы [20] помимо предложенных в ней схем взаимодействия выделенного в объеме композита пучка волокон (или отдельного волокна) целесообразно рассмотреть схему взаимодействия жесткого слоя толщиной  $t$  (рис. 4) с расположенными по обе стороны от него слоями связующего. На рис. 4 показаны два слоя связующего толщиной  $h$ , фрагмент монослоя, состоящего из трех пучков волокон (или отдельных волокон), а также направления осей прямоугольной декартовой системы координат.

Будем считать, что в области, размер которой сопоставим с представительным размером  $t$ , материал монослоя характеризуется эффективными значениями модулей упругости первого рода  $E_1, E_2 \approx E_3$ , причем  $E_1 \gg E_2, E_1 \gg E_3$ , и модулей сдвига  $G_{12} \sim G_{13} \sim G_c$ . Для проведения анализа механизмов локального разрушения монослоя вследствие потери устойчивости по различным формам представим этот монослой в виде плоского стержня (см. рис. 3).

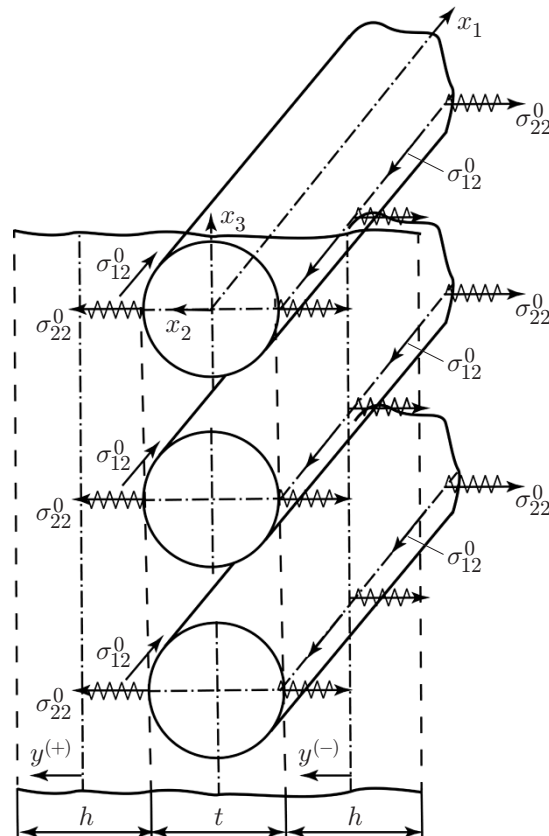


Рис. 4. Расчетная схема, используемая при постановке задачи о плоских формах потери устойчивости жесткого монослоя композита

Известно, что при некоторых видах нагружения в элементах конструкции со слоистой регулярной структурой возможна реализация как синфазных, так и антифазных форм потери устойчивости (ФПУ) [2]. Реализация таких ФПУ возможна и в мелкослоистых волокнистых композитах, в которых модуль упругости связующего, представляемого в виде отдельных слоев толщиной  $h$  в направлении осей  $y^{(+)}$ ,  $y^{(-)}$  на два порядка меньше эффективного модуля упругости монослоев в направлении волокон, имеющих толщину  $t$  в направлении оси  $x_2$  и  $c$  в направлении оси  $x_3$ .

Из анализа полученных ранее результатов (см. [20]) следует, что при наличии в стержне начальных напряжений  $\sigma_{22}^0$ ,  $\sigma_{12}^0$  для исследования возможных ФПУ необходимо использовать предложенные в [21] кинематические соотношения в полном квадратичном приближении

$$\varepsilon_1 = e_{11} + (e_{12}^2 + e_{13}^2)/2, \dots, \quad \gamma_{12} = e_{12}(1 + e_{22}) + e_{21}(1 + e_{11}) + e_{13}e_{23}, \dots, \quad (1.1)$$

где  $e_{\alpha\beta} = \partial u_\alpha / \partial x_\beta$ ;  $\alpha = \overline{1, 3}$ ;  $\beta = \overline{1, 3}$ ;  $u_\alpha$  — компоненты вектора перемещений  $\mathbf{U} = u_1 \mathbf{i} + u_2 \mathbf{j} + u_3 \mathbf{k}$  в выбранной системе координат  $(x_1, x_2, x_3)$  с единичными векторами  $\mathbf{i}$ ,  $\mathbf{j}$ ,  $\mathbf{k}$ .

Для упрощения задачи будем считать, что при переходе из начального невозмущенного состояния в возмущенное состояние примыкающие к мягким слоям жесткие слои остаются неподвижными. Это позволяет при построении математической модели процесса деформирования в возмущенном состоянии отдельно взятого монослоя композита принять расчетную схему, показанную на рис. 4. В соответствии с этой схемой в приближении плоской задачи теории упругости (полагая  $\sigma_z = 0$ ) для вектора перемещений рассматриваемого жесткого слоя примем представление

$$\mathbf{U} = (u + x_2 \chi) \mathbf{i} + (v + x_2 \theta_2) \mathbf{j}, \quad -t/2 \leq x_2 \leq t/2, \quad (1.2)$$

а для вектора перемещений мягких слоев связующего, у которых плоскости  $y^{(\pm)} = \pm h_0$  имеют нулевые перемещения, — представления

$$\mathbf{U}^{(\pm)} = \left( \frac{1}{2} \mp \frac{y^{(\pm)}}{h} \right) \left[ \left( u \pm \frac{t}{2} \chi \right) \mathbf{i} + \left( v \pm \frac{t}{2} \theta_2 \right) \mathbf{j} \right], \quad -h_0 \leq y^{(\pm)} \leq h_0, \quad (1.3)$$

где  $h_0 = h/2$ , причем значения  $y^{(\pm)} = 0$  соответствуют срединным плоскостям мягких слоев.

В соответствии с соотношениями (1.1), представлением (1.2) и результатами [22, 23] вариация потенциальной энергии деформации в возмущенном состоянии жесткого слоя композита, в невозмущенном состоянии которого сформированы перерезывающая сила  $Q_y^0 = F \sigma_{12}^0$  и усилие поперечного обжатия  $T_y^0 = \sigma_{22}^0 F$ , в приближении  $\sigma_z^{(\pm)} = 0$  равна

$$\delta \Pi = \int_0^L (Q_x^* \delta u' + M_z \delta \chi' + Q_y^* \delta v' + M_{xy} \delta \theta_2' + N_y^* \delta \chi + T_y^* \delta \theta_2) dx_1. \quad (1.4)$$

Для внутренних усилий и моментов приняты обозначения

$$\begin{aligned} Q_x^* &= B_x(u' + \nu_{21} \theta_2) + Q_y^0 \chi, & Q_y^* &= B_{xy}(v' + \chi) + Q_y^0 \theta_2, \\ N_y^* &= B_{xy}(v' + \chi) + Q_y^0 u' + T_y^0 \chi, & T_y^* &= B_y(\nu_{12} u' + \theta_2) + Q_y^0 v', \\ M_z &= D_z \chi', & M_{xy} &= D_{xy} \theta_2', \end{aligned} \quad (1.5)$$

где

$$B_x = \frac{E_1 F}{1 - \nu_{12} \nu_{21}}, \quad B_{xy} = G_{12} F, \quad B_y = \frac{E_2 F}{1 - \nu_{12} \nu_{21}}, \quad D_z = \frac{E_1 J_z}{1 - \nu_{12} \nu_{21}},$$

$$D_{xy} = G_{12}J_z, \quad F = tc, \quad J_z = ct^3/12 \quad —$$

жесткостные и геометрические характеристики жесткого слоя;  $c$  — толщина монослоя композита в направлении оси  $z$ .

1.1. *Геометрически линейное приближение для слоев связующего.* Исследование задачи в упрощенной постановке проведем с использованием для мягких слоев связующего кинематических соотношений теории упругости (1.1) в геометрически линейном приближении. При этом в соответствии с представлениями (1.3) соотношения для сдвиговых деформаций  $\gamma_{12}^{(\pm)}$  и осевых деформаций  $\varepsilon_2^{(\pm)}$  с учетом принятых выше предположений имеют вид

$$\begin{aligned} \gamma_{12}^{(-)} &= \frac{1}{h} \left( u - \frac{t}{2} \chi \right) + \frac{1}{2} \left( v' - \frac{t}{2} \theta_2' \right), & \gamma_{12}^{(+)} &= -\frac{1}{h} \left( u + \frac{t}{2} \chi \right) + \frac{1}{2} \left( v' + \frac{t}{2} \theta_2' \right), \\ \varepsilon_2^{(-)} &= \frac{1}{h} \left( v - \frac{t}{2} \theta_2 \right), & \varepsilon_2^{(+)} &= -\frac{1}{h} \left( v + \frac{t}{2} \theta_2 \right). \end{aligned} \quad (1.6)$$

Возникающие в мягких слоях напряжения

$$\sigma_{12}^{(\pm)} = G_{12}^0 \gamma_{12}^{(\pm)}, \quad \sigma_2^{(\pm)} = E_2^0 \varepsilon_2^{(\pm)} \quad (1.7)$$

будем считать постоянными в направлении осей  $y^{(\pm)}$ . Тогда в силу (1.6), (1.7) для вычисления вариации потенциальной энергии деформации мягких слоев в возмущенном состоянии можно получить выражение

$$\begin{aligned} \delta\Pi^{(+)} + \delta\Pi^{(-)} &= \int_0^L ch(\sigma_{12}^{(-)} \delta\gamma_{12}^{(-)} + \sigma_{12}^{(+)} \delta\gamma_{12}^{(+)} + \sigma_2^{(-)} \delta\varepsilon_2^{(-)} + \sigma_2^{(+)} \delta\varepsilon_2^{(+)}) dx = \\ &= \int_0^L (S_x \delta u + \hat{N}_y \delta\chi + \hat{Q}_y \delta v' + \hat{M}_{xy} \delta\theta_2' + S_y \delta v + \hat{T}_y \delta\theta_2) dx, \end{aligned} \quad (1.8)$$

где

$$\begin{aligned} S_x &= G_{12}^0 c \left( \frac{2}{h} u - \frac{t}{2} \theta_2' \right), & \hat{N}_y &= \frac{ctG_{12}^0}{2} \left( \frac{t}{h} \chi - v' \right), & \hat{Q}_y &= \frac{G_{12}^0 c}{2} (hv' - t\chi), \\ S_y &= \frac{2E_2^0 c}{h} v, & \hat{T}_y &= \frac{E_2^0 t^2 c}{2h} \theta_2, & \hat{M}_{xy} &= \frac{ctG_{12}^0}{4} \left( \frac{th}{2} \theta_2' - 2u \right). \end{aligned} \quad (1.9)$$

В соответствии с принципом возможных перемещений параметры возмущенного напряженно-деформированного состояния должны удовлетворять вариационному уравнению

$$\delta\Pi + \delta\Pi^{(+)} + \delta\Pi^{(-)} = 0, \quad (1.10)$$

из которого после подстановки выражений (1.4), (1.8) и ряда преобразований следует система четырех однородных дифференциальных уравнений нейтрального равновесия

$$\begin{aligned} Q_{x,1}^* - S_x &= 0, & (Q_y^* + \hat{Q}_y)_{,1} - S_y &= 0, \\ M_{z,1} - N_y^* - \hat{N}_y &= 0, & (M_{xy} + \hat{M}_{xy})_{,1} - T_y^* - \hat{T}_y &= 0 \end{aligned} \quad (1.11)$$

с граничными условиями

$$\begin{aligned} Q_x^* &= 0 \text{ при } \delta u \neq 0, & Q_y^* + \hat{Q}_y &= 0 \text{ при } \delta v \neq 0, \\ M_z &= 0 \text{ при } \delta\chi \neq 0, & M_{xy} + \hat{M}_{xy} &= 0 \text{ при } \delta\theta_2 \neq 0. \end{aligned}$$

1.2. Уравнения, соответствующие нелинейным кинематическим соотношениям для мягких слоев в квадратичном приближении. При использовании геометрически нелинейных соотношений (1.1) с учетом представлений (1.3) сдвиговые  $\gamma_{12}^{(\pm)}$  и осевые  $\varepsilon_2^{(\pm)}$  деформации в мягких слоях определяются выражениями

$$\begin{aligned}\gamma_{12}^{(-)} &= \frac{1}{h} \left( u - \frac{t}{2} \chi \right) + \frac{1}{2} \left( v' - \frac{t}{2} \theta_2' \right) + \frac{1}{2h} \left[ \left( u' - \frac{t}{2} \chi' \right) \left( u - \frac{t}{2} \chi \right) + \left( v' - \frac{t}{2} \theta_2' \right) \left( v - \frac{t}{2} \theta_2 \right) \right], \\ \gamma_{12}^{(+)} &= -\frac{1}{h} \left( u + \frac{t}{2} \chi \right) + \frac{1}{2} \left( v' + \frac{t}{2} \theta_2' \right) - \\ &\quad - \frac{1}{2h} \left[ \left( u' + \frac{t}{2} \chi' \right) \left( u + \frac{t}{2} \chi \right) + \left( v' + \frac{t}{2} \theta_2' \right) \left( v + \frac{t}{2} \theta_2 \right) \right], \quad (1.12) \\ \varepsilon_2^{(-)} &= \frac{1}{h} \left( v - \frac{t}{2} \theta_2 \right) + \frac{1}{2h^2} \left( u - \frac{t}{2} \chi \right)^2, \quad \varepsilon_2^{(+)} = \frac{1}{h} \left( v + \frac{t}{2} \theta_2 \right) + \frac{1}{2h^2} \left( u + \frac{t}{2} \chi \right)^2.\end{aligned}$$

Поскольку в мягких слоях в невозмущенном состоянии имеют место начальные напряжения  $\sigma_{12}^{(\pm)0} = \sigma_{12}^0$ ,  $\sigma_{22}^{(\pm)0} = \sigma_{22}^0$ , при использовании соотношений (1.7), (1.12) в рассматриваемом линеаризованном приближении вместо (1.8) имеет место выражение

$$\begin{aligned}\delta\Pi^{(+)} + \delta\Pi^{(-)} &= \int_0^L \left[ \left( S_x - \frac{tc}{2} \sigma_{12}^0 \chi' + \frac{2c}{h} \sigma_{22}^0 u \right) \delta u + \right. \\ &\quad + \left( \hat{N}_y - \frac{tc}{2} \sigma_{12}^0 u' + \frac{t^2 c}{2h} \sigma_{22}^0 \chi \right) \delta \chi + \left( \hat{Q}_y - \frac{tc}{2} \sigma_{12}^0 \theta_2 \right) \delta v' + \left( \hat{M}_{xy} - \frac{tc}{2} \sigma_{12}^0 v \right) \delta \theta_2' + \\ &\quad \left. + \left( S_y - \frac{tc}{2} \sigma_{12}^0 \theta_2' \right) \delta v + \left( \hat{T}_y - \frac{tc}{2} \sigma_{12}^0 v' \right) \delta \theta_2 - \frac{tc}{2} \sigma_{12}^0 \chi \delta u' - \frac{tc}{2} \sigma_{12}^0 u \delta \chi' \right] dx_1. \quad (1.13)\end{aligned}$$

Подставляя выражения (1.4), (1.13) в вариационное уравнение (1.10), получаем систему однородных дифференциальных уравнений нейтрального равновесия

$$\begin{aligned}Q_{x,1}^* - S_x - \frac{2c}{h} \sigma_{22}^0 u &= 0, \quad (Q_y^* + \hat{Q}_y)_{,1} - S_y = 0, \\ M_{z,1} - N_y^* - \hat{N}_y - \frac{t^2 c}{2h} \sigma_{22}^0 \chi &= 0, \quad (M_{xy} + \hat{M}_{xy})_{,1} - T_y^* - \hat{T}_y = 0\end{aligned} \quad (1.14)$$

с граничными условиями при  $x = 0$ ,  $x = L$

$$\begin{aligned}Q_x^* - \frac{tc}{2} \sigma_{12}^0 \chi &= 0 \text{ при } \delta u \neq 0, \quad Q_y^* + \hat{Q}_y - \frac{tc}{2} \sigma_{12}^0 \theta_2 = 0 \text{ при } \delta v \neq 0, \\ M_z - \frac{tc}{2} \sigma_{12}^0 u &= 0 \text{ при } \delta \chi \neq 0, \quad M_{xy} + \hat{M}_{xy} - \frac{tc}{2} \sigma_{12}^0 v = 0 \text{ при } \delta \theta_2 \neq 0.\end{aligned} \quad (1.15)$$

С использованием соотношений (1.5), (1.9) уравнения (1.14) приводятся к виду

$$\begin{aligned}B_x(u'' + \nu_{21}\theta_2') + Q_y^0 \chi' - cG_{12}^0 \left( \frac{2}{h} u - \frac{t}{2} \theta_2' \right) - \frac{2c}{h} \sigma_{22}^0 u &= 0, \\ D_{xy}\theta_2'' + \frac{ctG_{12}^0}{4} \left( \frac{th}{2} \theta_2'' - 2u' \right) - B_{22}(\nu_{12}u' + \theta_2) - Q_y^0 v' - \frac{ct^2 E_2^0}{2h} \theta_2 &= 0, \\ B_{xy}(v'' + \chi') + Q_y^0 \theta_2' + \frac{cG_{12}^0}{2} (hv'' - t\chi') - \frac{2cE_2^0}{h} v &= 0, \\ D_z \chi'' - B_{xy}(v' + \chi) - T_y^0 - Q_y^0 u' + \frac{ct}{2h} G_{12}^0 (hv' - t\chi) - \frac{t^2 c}{2h} \sigma_{22}^0 \chi &= 0.\end{aligned} \quad (1.16)$$

Уравнения (1.16) отличаются от уравнений (1.11), выраженных через искомые неизвестные  $u, v, \chi, \theta_2$ , наличием подчеркнутых слагаемых.

В силу  $F = ct$  граничные условия (1.15) для уравнений (1.16) принимают вид

$$\begin{aligned} B_x(u' + \nu_{21}\theta_2) + \frac{Q_y^0}{2}\chi &= 0 \quad \text{при} \quad \delta u \neq 0, \\ D_{xy}\theta_2' + \frac{ctG_{12}^0}{4}\left(\frac{th}{2}\theta_2' - 2u\right) - \frac{Q_y^0}{2}v &= 0 \quad \text{при} \quad \delta\theta_2 \neq 0, \\ B_{xy}(v' + \chi) + \frac{Q_y^0}{2}\theta_2 + \frac{cG_{12}^0}{2}(hv' - t\chi) &= 0 \quad \text{при} \quad \delta v \neq 0, \\ D_z\chi' - \frac{Q_y^0}{2}u &= 0 \quad \text{при} \quad \delta\chi \neq 0. \end{aligned}$$

**2. Решения задачи о плоских ФПУ элементов структуры волокнистого композита.** В предположении постоянства искомых функций при  $u = \text{const} \neq 0$  из первого уравнения системы (1.16) следует бифуркационное значение напряжения

$$\sigma_{22}^{0cr} = -G_{12}^0,$$

показывающее, что чисто сдвиговая ФПУ слоев связующего, имеющего модуль сдвига  $G_{12}^0$ , может реализоваться только при  $\sigma_{22}^0 < 0$ .

При  $\chi = \text{const} \neq 0$  третье уравнение системы (1.16) принимает вид

$$\left(G_{12} + \sigma_{22}^0 + \frac{t^2}{2h}(G_{12}^0 + \sigma_{22}^0)\right)\chi = 0.$$

Следовательно, при  $G_{12} > G_{12}^0$  начальное напряжение  $\sigma_{22}^0$  может иметь также второе бифуркационное значение

$$\sigma_{22}^{0cr} = \frac{1}{2}\left(G_{12} + \frac{G_{12}^0 t^2}{2h}\right), \quad (2.1)$$

показывающее, что после реализации сдвиговой ФПУ в мягких слоях с перемещением  $u \neq 0$  возможна реализация сдвиговой ФПУ композита с критическим напряжением (2.1) и перемещением (углом поворота)  $\chi \neq 0$ . Отбрасывая в уравнениях (1.16) подчеркнутые слагаемые (уравнения (1.11), выраженные через искомые функции), получаем единственное решение (2.1), соответствующее чисто сдвиговой ФПУ монослоя композита.

Для определения других возможных ФПУ композита решения уравнений (1.16) будем искать в виде

$$u = \tilde{u} \cos \lambda x_1, \quad v = \tilde{v} \cos \lambda x_1, \quad \chi = \tilde{\chi} \sin \lambda x_1, \quad \theta_2 = \tilde{\theta}_2 \sin \lambda x_1. \quad (2.2)$$

Если пренебречь в уравнениях (1.16) подчеркнутыми слагаемыми, то, подставляя в эти уравнения функции (2.2), получаем алгебраические уравнения вида

$$\begin{aligned} -a_{11}\tilde{u} + a_{12}\tilde{\theta}_2 &= -T_{12}^0\lambda\tilde{\chi}, & a_{12}\tilde{u} - a_{22}\tilde{\theta}_2 &= -T_{12}^0\lambda\tilde{v}, \\ b_{11}\tilde{v} - b_{12}\tilde{\chi} &= T_{12}^0\lambda\tilde{\theta}_2, & b_{12}\tilde{v} - (b_{22} + T_{22}^0)\chi &= -T_{12}^0\lambda\tilde{u}, \end{aligned} \quad (2.3)$$

где

$$\begin{aligned} a_{11} &= B_{11}\lambda^2 + 2\frac{G_{12}^0}{h}, & a_{12} &= \left(B_{11}\nu_{21} + \frac{tG_{12}^0}{2}\right)\lambda, & a_{22} &= \left(D_{12} + \frac{t^2hG_{12}^0}{8}\right)\lambda^2 + \frac{E_2^0 t^2}{2h_y} + B_{22}, \\ b_{11} &= \left(B_{12} + \frac{hG_{12}^0}{2}\right)\lambda^2 + \frac{2E_2^0}{2h}, & b_{12} &= \left(B_{12} - \frac{tG_{12}^0}{2}\right)\lambda, & b_{22} &= D_{11}\lambda^2 + B_{12} + \frac{t^2G_{12}^0}{2h}, \end{aligned} \quad (2.4)$$



$$B_{11} = \frac{B_x}{c}, \quad B_{12} = G_{12}t, \quad B_{22} = \frac{B_y}{c}, \quad D_{11} = \frac{D_z}{c}, \quad D_{12} = \frac{D_{xy}}{c}, \quad T_{12}^0 = \sigma_{12}^0 t, \quad T_{22}^0 = \sigma_{22}^0 t.$$

Из условия существования нетривиальных решений системы уравнений (2.3) следует характеристическое уравнение

$$b + b_{11}T_{22}^0 - \frac{b_{11}a_{22} + b_{22}a_{11} + 2b_{12}a_{12}}{a} (T_{12}^0\lambda)^2 - \frac{a_{11}}{a} (T_{12}^0\lambda)^2 T_{22}^0 + \frac{(T_{12}^0\lambda)^4}{a} = 0, \quad (2.5)$$

где  $a_1 = a_{11}a_{22} - a_{12}^2$ ;  $b_1 = b_{11}b_{22} - b_{12}^2$ . Входящие в уравнение (2.5) усилия для начального состояния в монослое с напряжением растяжения-сжатия образца  $\pm p$  связаны зависимостями

$$T_{12}^0 = \pm \frac{pt}{2}, \quad T_{22}^0 = \pm \frac{pt}{2}.$$

Подставляя их в уравнение (2.5), получаем

$$p^4 \mp \frac{g_1}{d_1} p^3 - \frac{c_1}{d_1} p^2 \pm \frac{e_1}{d_1} p + \frac{b_1}{d_1} = 0, \quad (2.6)$$

где знак “+” соответствует растяжению образца, знак “−” — его сжатию; коэффициенты  $c_1$ ,  $d_1$ ,  $g_1$ ,  $e_1$  определяются по формулам

$$c_1 = \frac{\lambda^2(b_{11}a_{22} + b_{22}a_{11} + 2b_{12}a_{12})t^2}{4a_1}, \quad d_1 = \frac{\lambda^4 t^4}{16a_1}, \quad g_1 = \frac{a_{11}\lambda^2 t^3}{8a_1}, \quad e_1 = \frac{b_{11}t}{2}.$$

Как и следовало ожидать, слагаемые, зависящие от  $T_{12}^0$ , входят в уравнение (2.5) в виде  $(T_{12}^0\lambda)^2$  и  $(T_{12}^0\lambda)^4$ . Таким образом, корни уравнения (2.6) не зависят от знака величины  $T_{12}^0$ .

При сохранении в уравнениях (1.14) подчеркнутых слагаемых вместо (2.6) получаем задачу на собственные значения системы однородных алгебраических уравнений вида

$$([A] - p[B])\{X\} = 0, \quad (2.7)$$

где  $\{X\} = \{\tilde{u}, \tilde{\theta}_2, \tilde{v}, \tilde{\chi}\}$  — вектор амплитудных значений искомых функций;  $[A]$ ,  $[B]$  — квадратные матрицы:

$$[A] = \begin{bmatrix} -a_{11} & a_{12} & 0 & 0 \\ a_{12} & -a_{22} & 0 & 0 \\ 0 & 0 & b_{11} & b_{12} \\ 0 & 0 & b_{12} & -b_{22} \end{bmatrix}, \quad [B] = \begin{bmatrix} \pm 1/h_0 & 0 & 0 & -t\lambda/2 \\ 0 & 0 & -t\lambda/2 & 0 \\ 0 & t\lambda/2 & 0 & 0 \\ -t\lambda/2 & 0 & 0 & \pm t\kappa/2 \end{bmatrix},$$

$\kappa = 1 + t/(2h)$ , причем значение  $\kappa = 1$  соответствует четвертому уравнению системы (1.16), в котором отброшено подчеркнутое слагаемое.

**3. Результаты расчетов и их анализ.** При растяжении-сжатии образцов со структурой  $[90^\circ]_s$  имеет место равенство  $T_{12}^0 = 0$ , в силу которого из уравнения (2.5) следует бифуркационное значение усилия  $T_{22}^{0cr} = -b_1/b_{11}$ , являющееся положительным только при  $p < 0$  (при сжатии). С использованием (2.4) для определения  $T_{22}^{0cr}$  получаем формулу

$$T_{22}^{0cr} = a_2 + b_2\xi - \frac{c_2\xi}{d_2\xi + e_2}, \quad (3.1)$$

где

$$\xi = \lambda^2, \quad a_2 = B_{12} + \frac{t^2 G_{12}^0}{2h_0}, \quad b_2 = D_{11}, \quad c_2 = \left( B_{12} - \frac{t^2 G_{12}^0}{2} \right)^2, \quad (3.2)$$

$$d_2 = B_{12} + \frac{h_0 G_{12}^0}{2}, \quad e_2 = \frac{E_2^0}{h_0}.$$

Можно показать, что положительного экстремального значения усилие  $T_{22}^{0*}$  достигает при критическом параметре волнообразования

$$\xi^* = -\frac{e_2}{d_2} + \sqrt{\frac{c_2 e_2}{b_2 d_2^2}} = -\frac{E_2^0}{h(B_{12} + h_0 G_{12}^0/2)} + \frac{B_{12} - t G_{12}^0/2}{B_{12} + h G_{12}^0/2} \sqrt{\frac{E_2^0}{h D_{11}}}, \quad (3.3)$$

найденном путем минимизации (3.1) по параметру  $\xi$ . Заметим, что формулы (3.1)–(3.3) могут быть использованы при формулировке одного из возможных критериев разрушения волокнистого композита при его сжатии в направлении поперек волокон. При этом в рамках теоретико-экспериментального метода Саченкова формула (3.1) может быть использована в качестве структурной формулы, в которую тем или иным способом вводятся безразмерные поправочные коэффициенты (или функции), подлежащие определению на основе экспериментальных данных.

Для композитных образцов, изготовленных методом холодного отверждения из углеленты марки ЭЛУР-П и связующего марки ХТ-118 (эпоксидной смолы), на основе найденных решений определены минимальные значения критических напряжений  $p_+^*$  (при растяжении),  $p_-^*$  (при сжатии), а также соответствующие им критические длины полуволн выпучивания  $l_*$ . Для указанного композита в [8] найдены следующие эффективные физико-механические характеристики: модули упругости при растяжении и сжатии вдоль волокон  $E_1^+ \approx E_1^- \approx 100$  ГПа, предел прочности при растяжении  $\sigma_1^{\max} \approx 477$  МПа, при сжатии —  $\sigma_1^{\max} \approx 529$  МПа, коэффициент Пуассона  $\nu_{12} = 0,34$ , модуль упругости при растяжении поперек волокон  $E_2^+ \approx 5,7$  ГПа, предел прочности  $\sigma_2^{\max} \approx 16,6$  МПа, предел прочности при растяжении образцов с волокнами, расположенными под углами  $\pm 45^\circ$  к направлению растяжения,  $\sigma_{45^\circ}^{\max} \approx 90,5$  МПа, модуль упругости и предел прочности связующего  $E = 2,7$  ГПа,  $\sigma^{\max} \approx 27,6$  МПа соответственно. Заметим, что при принятых значениях характеристик композита представляет интерес изучение только тех ФПУ отдельного волокна или пучка волокон, которые реализуются при значениях  $p^{cr}$ , ограниченных неравенствами  $0 \leq p^{cr} \leq 90$  МПа.

В случае сжатия композита в направлении поперек волокон при исследовании возможных ФПУ на микроуровне в масштабе толщины отдельного волокна с использованием формул (3.1)–(3.3) вычислены критическое напряжение  $p^{cr} = T_{22}^{0cr}/t$  и критическая длина  $l_{cr}$  полуволны выпучивания при значениях параметров  $t = 5$  мкм,  $h = 5$  мкм,  $E_1 = 200$  ГПа,  $E_2 = 200$  ГПа,  $G_{12} = 77$  ГПа,  $\nu_{12} = 0,34$ ,  $G_{12}^0 = 0,9$  ГПа,  $E_2^0 = 2,5$  ГПа (вариант 1), при исследовании возможных ФПУ на мини-уровне в масштабе толщины монослоя — при значениях параметров  $t = 0,2$  мм,  $h = 0,2$  мм,  $E_1 = 100$  ГПа,  $E_2 = 5$  ГПа,  $G_{12} = 500$  МПа,  $\nu_{12} = 0,34$ ,  $G_{12}^0 = 500$  МПа,  $E_2^0 = 5$  ГПа (вариант 2).

В варианте 1 расчетов получены значения  $l_* = 0,23$  мкм,  $p_*^{cr} = 19$  ГПа, свидетельствующие о невозможности реализации плоской изгибной ФПУ волокна при его сжатии в поперечном направлении. При значениях параметров, используемых в варианте 2 расчетов, действительного решения рассматриваемой задачи не существует.

Варианты 1, 2 расчетов показали, что действительные положительные решения уравнений (2.5) и (2.7) существуют, причем  $p_+^{cr} > p_-^{cr}$ . Однако как для отдельного волокна, так и для пучка волокон полученные значения  $p_+^{cr}$ ,  $p_-^{cr}$  больше 90 МПа. Поэтому при исследовании ФПУ на микроуровне, соответствующем размеру отдельного волокна с меньшими значениями механических характеристик связующего, проведены расчеты при значениях параметров  $t = 5$  мкм,  $h = 5$  мкм,  $E_1 = 200$  ГПа,  $E_2 = 200$  ГПа,  $G_{12} = 77$  ГПа,  $\nu_{12} = 0,34$ ,  $G_{12}^0 = 25$  МПа,  $E_2^0 = 50$  МПа (вариант 3), при исследовании ФПУ на мини-уровне, соответствующем размеру пучка волокон с эффективным модулем упругости  $E_1$  и меньшими значениями механических характеристик  $E_2$ ,  $E_2^0$ ,  $G_{12}$ ,  $G_{12}^0$  (одними и теми же как для пучка волокон, так и для слоев связующего), — при значениях параметров  $t = 0,2$  мм,

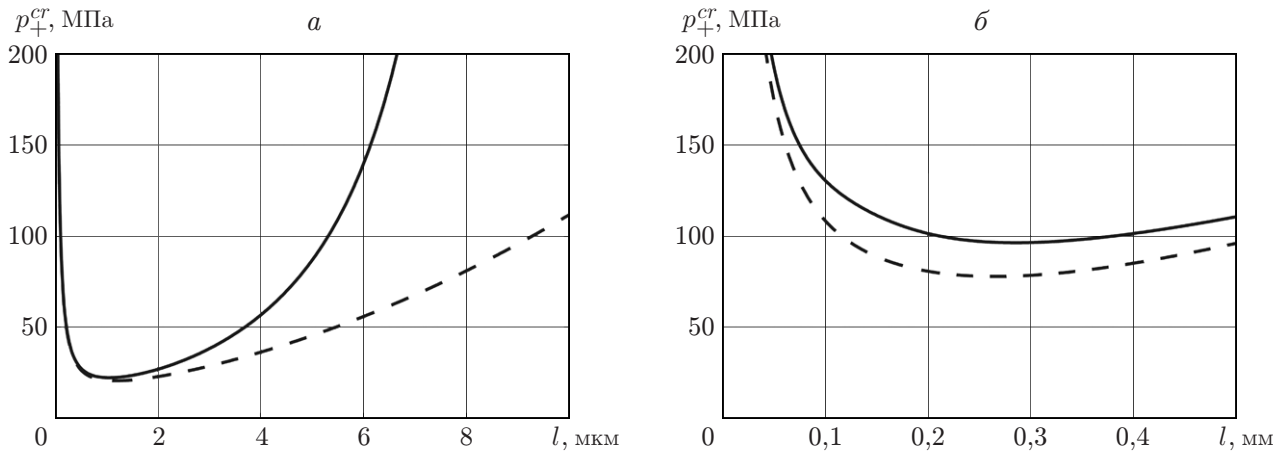


Рис. 5. Зависимости критических значений  $p_+^{cr}$  от параметра волнообразования  $l$  при потере устойчивости волокна на микроуровне (а) и монослоя на мини-уровне (б) при растяжении: сплошные линии — решение (2.7), штриховые — решение (2.6)

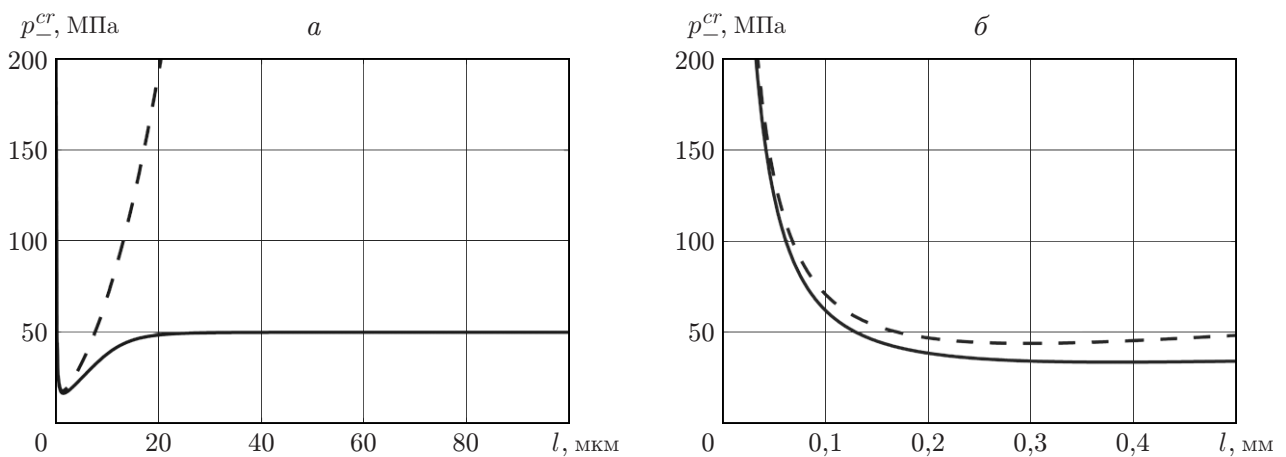


Рис. 6. Зависимости критических значений  $p_-^{cr}$  от параметра волнообразования  $l$  при потере устойчивости волокна на микроуровне (а) и монослоя на мини-уровне (б) при сжатии: сплошные линии — решение (2.7), штриховые — решение (2.6)

$h = 0,2$  мм,  $E_1 = 100$  ГПа,  $E_2 = 50$  МПа,  $G_{12} = 25$  МПа,  $\nu_{12} = 0,34$ ,  $G_{12}^0 = 25$  МПа,  $E_2^0 = 50$  МПа (вариант 4).

На рис. 5 приведены зависимости  $p_+^{cr}$  от параметра  $l$  при растяжении в случаях потери устойчивости волокна на микроуровне и монослоя на мини-уровне. Аналогичные зависимости  $p_-^{cr}$  от параметра  $l$  при сжатии представлены на рис. 6. Видно, что учет геометрической нелинейности в кинематических соотношениях, используемых для мягких слоев, приводит не только к уточнению решений рассматриваемой задачи, но и к их существенному изменению в зависимости от параметра волнообразования  $l$  при потере устойчивости. В то же время следует отметить, что в варианте 3 расчеты минимальные критические значения  $p_+^*$ ,  $p_-^*$  и соответствующие им параметры волнообразования  $l_*$ , определяемые решениями уравнений (2.2) и (2.6), различаются не более чем на 10 %.

Исследования показали, что в уравнениях (1.16) наиболее важными являются параметрические слагаемые, содержащие усилие  $Q_y^0$ , которое возникает в волокне (или пучке волокон), и касательное напряжение  $\sigma_{12}^0$ , имеющее место в слоях связующего. В то же время от знака усилия  $T_{22}^0$  и напряжения  $\sigma_{22}^0$ , входящих в уравнения (1.16), существенно зависят как определяемые критические значения  $p_+^{cr}$ ,  $p_-^{cr}$ , так и соответствующие им параметры волнообразования  $l$ , чем, в частности, можно объяснить различие зависимостей  $G_{12}^+ = G_{12}^+(\gamma_{12})$ ,  $G_{12}^- = G_{12}^-(\gamma_{12})$ , приведенных на рис. 2 для случаев растяжения и сжатия образцов при однократном нагружении.

Из анализа приведенных зависимостей следует, что исследуемая плоская ФПУ отдельного волокна может реализоваться в условиях сжатия при  $p_-^{cr} \approx 50$  МПа и длинах полуволн  $l = 20 \div 100$  мкм, а ФПУ пучков волокон в составе монослоя — при  $p_-^{cr} = 35 \div 60$  МПа и  $l = 0,1 \div 0,5$  мм.

**Заключение.** В работе показано, что разрушение волокнистых композитов может быть обусловлено, в частности, потерей устойчивости армирующих волокон на микроуровне или пучка волокон (монослоя) на мини-уровне, нередко сопровождающейся расслоением структуры композита в момент исчерпания прочности. Данное явление визуально наблюдается в экспериментах как при сжатии образцов, так и при их трехточечном изгибе. Разрушение, обусловленное описанным выше процессом потери устойчивости, недостаточно полно учитывается при моделировании и анализе прочности композитных материалов и изготовленных из них конструкций. Поэтому в работе предложена уточненная модель деформирования и разрушения многослойных композитов, в которой учитывается возможность реализации неклассических форм потери устойчивости волокон на микроуровне (в масштабе размера поперечного сечения волокна) и пучка волокон на мини-уровне (в масштабе толщины одного монослоя).

## ЛИТЕРАТУРА

1. **Гузь А. Н.** Устойчивость упругих тел при конечных деформациях. Киев: Наук. думка, 1973.
2. **Болотин В. В.** Механика многослойных конструкций / В. В. Болотин, Ю. Н. Новичков. М.: Машиностроение, 1980.
3. **Полилов А. Н.** Этюды по механике композитов. М.: Физматлит, 2015.
4. **Алимов М. А., Думанский А. М., Радченко А. А.** Анализ нелинейности деформирования при одноосном растяжении косоугольно-армированного углепластика // Пробл. машиностроения и надежности машин. 2012. № 2. С. 39–44.
5. **Паймушин В. Н., Фирсов В. А., Холмогоров С. А.** Нелинейное поведение волокнистого композита на основе углеродного волокна в условиях сдвига // Материалы 22-го Междунар. симп. “Динамические и технологические проблемы механики конструкций и сплошных сред” им. А. Г. Горшкова, Москва, 15–19 февр. 2016 г. М.: ТР-принт, 2016. Т. 1. С. 143–145.
6. **Паймушин В. Н., Тарлаковский Д. В., Холмогоров С. А.** О неклассической форме потери устойчивости и разрушении композитных тест-образцов в условиях трехточечного изгиба // Учен. зап. Казан. гос. ун-та. Сер. Физ.-мат. науки. 2016. Т. 158, № 3. С. 350–375.
7. **Paimushin V. N., Kholmogorov S. A., Badriev I. B.** Theoretical and experimental investigations of the formation mechanisms of residual deformations of fibrous layered structure composites // MATEC Web Conf. 2017. V. 129. P. 1–5.
8. **Paimushin V. N., Kholmogorov S. A.** Physical-mechanical properties of a fiber-reinforced composite based on an ELUR-P carbon tape and XT-118 binder // Mech. Composite Materials. 2018. V. 54, N 1. P. 2–12.

9. **Paimushin V. N., Kholmogorov S. A., Gazizullin R. K.** Mechanics of unidirectional fiber-reinforced composites: buckling modes and failure under compression along fibers // *Mech. Composite Materials*. 2017. V. 53, N 6. P. 737–752.
10. **Rosen B. W.** Mechanics of composite strengthening // *Fiber composite materials*. Ohio: Amer. Soc. for Metals, 1965. P. 37–75.
11. **Budiansky B., Fleck N. A.** Compressive failure of fiber composites // *J. Mech. Phys. Solids*. 1993. V. 41, N 1. P. 183–211.
12. **Lo K. H., Chim E. S. M.** Compressive strength of unidirectional composites // *J. Reinforced Plastics Composites*. 1992. V. 11, N 8. P. 838–896.
13. **Xu Y. L., Reifsnider K. L.** Micromechanical modeling of composite compressive strength // *J. Composite Materials*. 1993. V. 27, N 6. P. 572–588.
14. **Jumahat A., Soutis C., Jones F. R., Hodzic A.** Fracture mechanisms and failure analysis of carbon fibre/toughened epoxy composites subjected to compressive loading // *Composite Structures*. 2010. V. 92, N 2. P. 295–305.
15. **Meng M., Le H. R., Rizvi M. J., Grove S. M.** The effects of unequal compressive/tensile moduli of composites // *Composite Structures*. 2015. V. 126. P. 207–215.
16. **Ye J., Qiu Y., Chen X., Ma J.** Initial and final failure strength analysis of composites based on a micromechanical method // *Composite Structures*. 2015. V. 125. P. 328–335.
17. **Vaughan T. J., McCarthy C. T.** A combined experimental-numerical approach for generating statistically equivalent fibre distributions for high strength laminated composite materials // *Composites Sci. Technol.* 2010. V. 70, N 2. P. 291–297.
18. **Ramesh Talreja.** Assessment of the fundamentals of failure theories for composite materials // *Composite Sci. Technol.* 2014. V. 105. P. 190–201.
19. **Hojo M., Mizuno M., Hobbiebrunken T., et al.** Effect of fiber array irregularities on microscopic interfacial normal stress states of transversely loaded UD-CFRP from viewpoint of failure initiation // *Composite Sci. Technol.* 2009. V. 69, N 11/12. P. 1726–1734.
20. **Паймушин В. Н., Полякова Н. В., Холмогоров С. А., Шишов М. А.** Разномасштабные внутренние формы потери устойчивости армирующих элементов в волокнистых композитах // *Изв. вузов. Математика*. 2017. Т. 61, № 9. С. 89–95.
21. **Паймушин В. Н., Шалашилин В. И.** О соотношениях теории деформаций в квадратичном приближении и проблемы построения уточненных вариантов геометрически нелинейной теории слоистых элементов конструкций // *Прикл. математика и механика*. 2005. Т. 69, № 5. С. 861–881.
22. **Паймушин В. Н.** Проблемы геометрической нелинейности и устойчивости в механике тонких оболочек и стержней с прямолинейной осью // *Прикл. математика и механика*. 2007. Т. 71, № 5. С. 855–893.
23. **Паймушин В. Н., Полякова Н. В.** Непротиворечивые уравнения теории плоских криволинейных стержней при конечных перемещениях и линеаризованные задачи устойчивости // *Прикл. математика и механика*. 2009. Т. 73, № 2. С. 303–324.

*Поступила в редакцию 2/VII 2018 г.,  
после доработки — 5/IX 2018 г.  
Принята к публикации 24/IX 2018 г.*