

около 5%. Формула для среднего коэффициента массоотдачи в жидкую фазу с учетом (18) принимает вид

$$\beta = \frac{u_p^{1/2} D^{1/2}}{L^{1/2} \nu^{1/2}} \sqrt{3,5 + 0,7 E_1 + 1,2 E_5 + 0,001 Re + 0,0007 Pr + 0,009 \frac{\delta_p Re Pr}{L}}$$

Поступила 1 XI 1976

ЛИТЕРАТУРА

1. Мочалова Н. С., Холпанов Л. П., Шкадов В. Я. Исследование гидродинамики и массообмена в слое жидкости на вращающейся поверхности.— «Инж.-физ. журн.», 1973, т. XXV, № 4.
2. Епихин В. Е., Жаворонков Н. М., Малюсов В. А., Мочалова Н. С., Холпанов Л. П., Шкадов В. Я. Гидродинамика с поверхностями раздела.— В кн.: Аннотация доклада IV Всесоюзного съезда по теоретической и прикладной механике. Киев, «Наукова думка», 1976.
3. Холпанов Л. П., Шкадов В. Я., Малюсов В. А., Жаворонков Н. М. Массообмен в пленке жидкости на вертикальной поверхности с учетом входного участка.— ТОХТ, 1976, т. X, № 5.

УДК 536.25 : 620.186.2

КОНЦЕНТРАЦИОННАЯ КОНВЕКЦИЯ В ЗАТВЕРДЕВАЮЩЕМ РАСПЛАВЕ

П. Ф. Завгородний, В. И. Колесник, И. Л. Повх,
Г. М. Севостьянов

(Донецк)

До настоящего времени в качестве одной из основных причин перемешивания жидкого ядра твердеющего расплава рассматривалась тепловая гравитационная конвекция. Вместе с тем следует ожидать, что возникающая в процессе затвердевания неодинакового по своему составу расплава концентрационная неоднородность также оказывает существенное влияние на процесс перемешивания жидкого ядра твердеющего расплава.

Для построения математической модели концентрационной конвекции рассматривалась прямоугольная область с размерами вертикального поперечного сечения $L_1 \times L_2$, полубесконечная вдоль горизонтальной координаты, нормальной к плоскости сечения. Вдоль горизонтального размера L_1 — координата $\eta_1(\zeta_1)$, вдоль вертикального L_2 — координата $\eta_2(\zeta_2)$.

Область заполнена расплавом с начальным содержанием примеси C_0 . Начальная температура расплава T_0 существенно близка к температуре кристаллизации T_K . Начальное состояние — состояние покоя с равномерным распределением примеси и температурой по сечению области.

Границу затвердевания считаем плоской, разделяющей непосредственно твердую и жидкую фазы. Закон продвижения границы фазового

перехода взят из классического решения задачи Стефана в виде закона «квадратного корня»

$$\varepsilon_1 = l_1 - \alpha\sqrt{F_0}, \quad \varepsilon_2 = l_2 - \alpha\sqrt{F_0}, \quad R_1 = R_2 = \alpha\sqrt{F_0},$$

где $l_1 = L_1/x_0$ — относительная ширина плоскости; $l_2 = L_2/x_0$ — относительная высота полости кристаллизатора; x_0 — характерный размер области; $F_0 = D\tau/x_0^2$ — безразмерное время; D — коэффициент диффузии примеси в жидкой фазе; α — коэффициент затвердевания.

Такой подход к определению во времени положения границ фазового перехода является оправданным. Сопряженное решение [1], в ходе которого определялось движение границы фазового перехода, показало, что существенного отклонения от закона «квадратного корня» не наблюдается, решение же задачи и программа значительно усложняются и увеличивается время счета.

В момент времени, отличный от нуля ($t > 0$), температура границ области понижается скачком до температуры кристаллизации расплава. Возникающая при этом температурная неоднородность вследствие близости T_0 и T_K предполагается недостаточной для возникновения и развития в расплаве теплового конвективного движения. Это следует из оценки относительной роли тепловой и концентрационной конвекции: сравнение безразмерных критериев Gr и Ar_0 показывает, что при малых перегревах $Gr/Ar_0 \sim 10^{-3} \ll 1$, где $Gr = g\beta(T_0 - T_K)x_0^3/\nu^2$ — число Грасгофа; $Ar_0 = \gamma g C_0 x_0^3/\nu^2$ — модифицированное число Архимеда; $\nu = 1,27 \cdot 10^{-6} \text{ м}^2/\text{с}$ — коэффициент кинематической вязкости; $\beta = 0,17 \cdot 10^{-3} \text{ 1/град}$ — коэффициент объемного расширения; g — ускорение силы тяжести; γ — коэффициент, характеризующий относительное изменение плотности в зависимости от концентрации,

$$\gamma = \frac{1}{\rho} \frac{\Delta \rho}{\Delta C} \approx 0,25, \quad C_0 = 0,03\%.$$

Различие в растворимости примеси в твердой и жидкой фазах вызывает пространственную неоднородность концентрационного поля. В этих условиях при определенных значениях градиентов концентрации в жидком ядре, находящемся в гравитационном поле, возникает конвективное движение, направление которого определяется соотношением плотности примеси и плотности маточного расплава.

Определив характерную скорость и характерную разность давлений соответственно выражениями $u_0 = \nu/x_0$, $p_{\max} - p_{\min} = \rho_0 u_0^2$, где $p_{\max} - p_{\min}$ — характерная разность давлений; ρ_0 — плотность расплава, запишем уравнение движения

$$(1) \quad \frac{\partial \bar{v}}{\partial F_0} + (\mathbf{V} \nabla) \mathbf{V} = - \nabla \pi + Sm \Delta \mathbf{V} \pm \mathbf{I}_g Sm^2 Ar_0 \delta S,$$

где $\delta S = S_T - S$ для каждого момента времени определяется как разность между концентрациями в точках границ фазового перехода и точках, расположенных на соответствующих линиях сетки, начиная с которых градиентом концентрации можно пренебречь (в качестве таковых принимались точки, концентрация в которых меньше концентрации в предыдущих на 0,01); $\pi = p/(p_{\max} - p_{\min})$ — безразмерное давление; $Sm = \nu/D$ — число Шмидта; \mathbf{I}_g — единичный вектор, совпадающий с направлением g .

Уравнение диффузии

$$\partial S / \partial F_0 + (\mathbf{V} \nabla) S = \Delta S,$$

($S = C/C_0$ — безразмерная концентрация), уравнение неразрывности

$$\nabla \mathbf{V} = 0.$$

Данная система дополняется следующими начальными и граничными условиями:

$$\begin{aligned} \mathbf{V}|_{F_0=0} = 0, \quad S|_{F_0=0} = 0, \quad V_1|_{\eta_1=\varepsilon_1} = V_1|_{\eta_1=R_1} = V_1|_{\eta_2=\varepsilon_2} = V_1|_{\eta_2=R_2} = 0, \\ V_2|_{\eta_1=\varepsilon_1} = V_2|_{\eta_1=R_1} = V_2|_{\eta_2=\varepsilon_2} = V_2|_{\eta_2=R_2} = 0, \end{aligned}$$

где $V_1 = u_1/u_0$, $V_2 = u_2/u_0$ — безразмерные компоненты скорости вдоль оси η_1 и η_2 соответственно.

Граничные условия для концентрации записываются на каждой границе области, при этом различие в растворимости примеси в твердой и жидкой фазах учитывается равновесным коэффициентом перераспределения примеси k , причем диффузией примеси в твердой фазе по сравнению с жидкой пренебрегается:

$$\begin{aligned} -\frac{\partial S}{\partial \eta_1} \Big|_{\eta_1=\varepsilon_1} = \varepsilon'_1 (1-k) S|_{\eta_1=\varepsilon_1}, \quad -\frac{\partial S}{\partial \eta_1} \Big|_{\eta_1=R_1} = R'_1 (1-k) S|_{\eta_1=R_1}, \\ -\frac{\partial S}{\partial \eta_2} \Big|_{\eta_2=R_2} = R'_2 (1-k) S|_{\eta_2=R_2}, \quad -\frac{\partial S}{\partial \eta_2} \Big|_{\eta_2=\varepsilon_2} = \varepsilon'_2 (1-k) S|_{\eta_2=\varepsilon_2}, \end{aligned}$$

где $\eta_1 = x/u_0$, $\eta_2 = x_2/x_0$ — безразмерные координаты; R'_1 , ε'_1 , R'_2 , ε'_2 — скорости продвижения боковых, верхней и нижней границ.

Задача решалась методом конечных разностей [2] с использованием интегро-интерполяционного метода и метода дробных шагов [3].

Для дальнейшего преобразования вводились функция тока ψ , вихрь скорости φ и новые переменные ζ_1 и ζ_2 , отображающие прямоугольную область с подвижными границами на область единичного квадрата, так что во время процесса затвердевания $0 \leq \zeta_1 \leq 1$, $0 \leq \zeta_2 \leq 1$, где

$$\zeta_1 = (\eta_1 - R_1)/(\varepsilon_1 - R_1); \quad \zeta_2 = (\eta_2 - R_2)/(\varepsilon_2 - R_2).$$

Координатная и временная равномерные сетки выбраны в виде

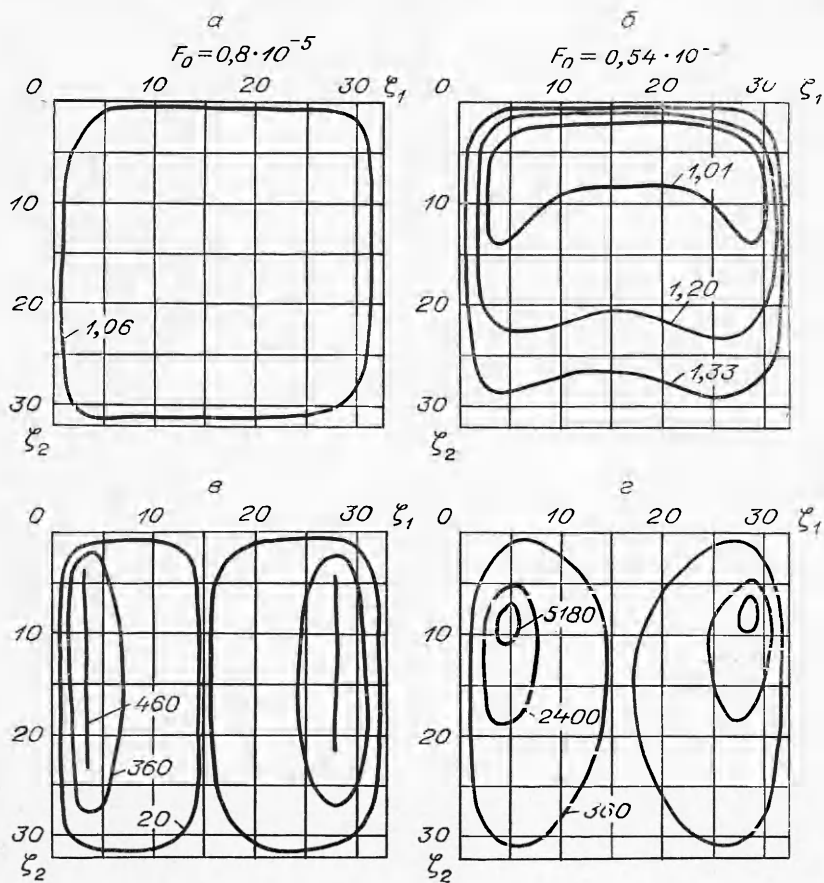
$$\omega_h = \{ \zeta_1 = ih, \quad \zeta_2 = mh, \quad h = 1/I = 1/M > 0; \quad i = 0, 1, 2, \dots, I; \\ m = 0, 1, 2, \dots, M \},$$

$$F_{0n} = \left\{ F_0 = \sum_{\gamma=0}^n \tau_\gamma, \quad \tau_\gamma = A \frac{n^2}{4}, \quad 0 < A < 1 \right\}.$$

При расчете использовалась координатная сетка размером $\omega_h = 32 \times 32$. Алгоритм расчета системы уравнений движения и массопереноса соответствовал работе [4]. Численная реализация задачи выполнена на ЭЦВМ «Днепр-21».

Удельный вес примеси считался больше удельного веса маточного расплава, поэтому член $\text{Sm}^3 \text{Ar}_0 \delta S$ в уравнении (1) выбирался положительным.

Исследование концентрационной гравитационной конвекции проводилось для чисел $\text{Ar}_0 = 0,2 \cdot 10^n$ ($n = 7, 8, 9$). В связи с тем, что характер конвективного движения в общем сохраняется для всех приведенных вы-



Ф и г. 1

ше чисел Архимеда, подробный анализ конвективного движения проводился для числа $Ar_0 = 0,2 \cdot 10^8$, а для чисел $Ar_0 = 0,2 \cdot 10^n$ ($n = 7,9$) исследовались некоторые особенности. Задача решалась при следующих параметрах:

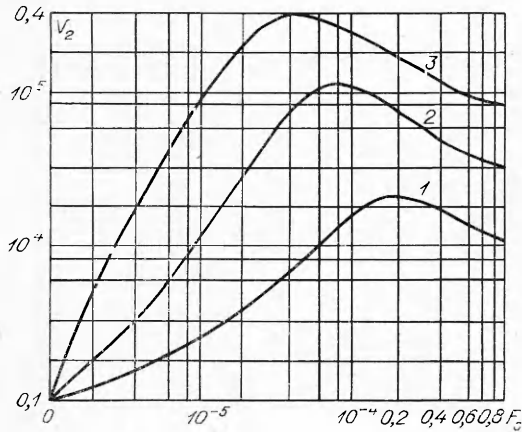
$$x_0 = 600 \text{ мм}, \omega_h = 32 \times 32, \alpha = 10, k = 0,5.$$

Геометрия, для которой проводился расчет, такова, что $l_2/l_1 = 3$. Относительная погрешность расчета определялась в процессе численного эксперимента и для координатной сетки размером 32×32 не превышает 5%.

Анализ результатов расчета показывает, что в момент времени, отличный от нуля, из твердой фазы на границу фазового перехода вытесняется избыточная примесь. Это обуславливает развитие у границы фазового перехода некоторой концентрационной неоднородности, характеризующейся максимальным концентрационным градиентом (фиг. 1, а, б, $F_0 = 0,8 \cdot 10^{-5}$; $0,54 \cdot 10^{-3}$ соответственно).

Обогащенный примесью расплав вдоль границы фазового перехода опускается в донную часть жидкого ядра, тем самым побуждая к движению в направлении к верхней границе полости кристаллизатора расплав, в меньшей степени обогащенный примесью вследствие большого удаления от границы фазового перехода. В результате этого в жидком ядре твердею-

щего расплава, как и в случае тепловой гравитационной конвекции [5], возникают и развиваются два вихря скорости, симметричные относительно вертикальной оси симметрии полости кристаллизатора и асимметричные относительно горизонтальной плоскости, проведенной через середину оси $O\xi_2$ (фиг. 1, e, z , $F_0 =$



Ф и г. 2

периода: период разгона жидкого ядра твердеющего расплава до максимального значения скорости и период замедленного убывания скорости, причем первый существенно короче второго (фиг. 2, кривая 2, $Ar_0 = 0,2 \cdot 10^8$). Такое распределение скорости является, очевидно, следствием того, что в промежуток времени, соответствующий первому периоду, происходит перестройка концентрационного поля, в результате которой в жидком ядре твердеющего расплава возникают наибольшие концентрационные градиенты, обуславливающие высокую интенсивность роста скорости конвективного движения.

Процесс замедленного убывания скорости конвективного движения на фоне общего повышения концентрации примеси в жидком ядре твердеющего расплава объясняется, очевидно, тем, что по мере сравнительного замедленного повышения уровня концентрации примеси в жидком ядре примерно в таком же темпе уменьшается и уровень его концентрационной неоднородности.

Общая длительность конвективного движения обусловлена наличием концентрационной неоднородности, которая существует до конца процесса затвердевания. Этим объясняется достаточно высокая интенсивность конвективного движения практически до полного затвердевания слитка, при этом разница между максимальным и минимальным значением скорости составляет примерно 10%. Увеличение числа Ar_0 существенным образом сказывается на повышении уровня интенсивности развития конвективного движения. Так, уже при значении числа $Ar_0 = 0,2 \cdot 10^9$ (см. фиг. 2, кривая 3) в расплаве возникает концентрационный градиент, достаточный по своему значению для вовлечения в конвективное движение всей массы жидкого ядра твердеющего расплава к моменту времени ($F_0 = 0,81 \cdot 10^{-5}$), практически совпадающему с началом процесса. Объясняется это, очевидно, следующим. С увеличением числа Ar_0 возрастает значение члена уравнения конвективного движения (1) $Sm^2 Ar_0 \delta S$, увеличение которого определяет уже к началу развития процесса такой уровень концентрационной неоднородности, который оказывается достаточным для вовлечения в конвективное движение всей массы расплава. Это также

$= 0,8 \cdot 10^{-5}$; $0,54 \cdot 10^{-3}$ соответственно). Результаты расчета показывают, что в начальный период зона «нисходящих» потоков уже зоны «восходящих». По мере развития движения зона «нисходящих» потоков расширяется, а «восходящих» сужается. При этом вблизи границ фазового перехода компонента скорости V_2 достигает максимального значения.

Характер распределения во времени максимального значения компоненты скорости конвективного движения V_2 позволяет разделить весь процесс конвективного движения на два

способствует более интенсивному развитию процесса конвективного движения в целом.

Отмечаемое на фиг. 2 (кривая 3) сокращение периода разгона расплава до максимального значения скорости объясняется, очевидно, рассмотренной выше причиной.

С уменьшением числа Ar_0 ($Ar_0 = 0,2 \cdot 10^7$) максимальное значение скорости движения концентрационной конвекции заметно уменьшается (см. фиг. 2, кривая 1). При этом период разгона расплава до максимального значения скорости увеличивается.

Объясняется это тем, что с уменьшением числа Ar_0 уменьшается значение члена уравнения (1) $Sm^2 Ar_0 \delta S$. Это приводит к существенному снижению уровня концентрационной неоднородности, что и является причиной более медленного развития всех описанных выше процессов.

Поступила 11 XI 1976

ЛИТЕРАТУРА

1. Вайсман Б. И., Тарунин Е. Л. О влиянии кристаллизации на процесс свободной конвекции в расплавленных металлах.— В кн.: Гидродинамика. Вып. 4. Пермь, изд. Перм. ун-та, 1972.
2. Самарский А. А. Введение в теорию разностных схем. М., «Наука», 1971.
3. Яненко Н. Н. Метод дробных шагов решения многомерных задач в математической физике. Новосибирск, «Наука», 1968.
4. Завгородний П. Ф., Повх И. Л., Севостьянов Г. М. Влияние «стефановских» потоков затвердевающего расплава на процесс тепловой конвекции.— ПМТФ, 1975, № 2.
5. Иодко Э. А., Завгородний П. Ф., Севостьянов Г. М. Расчет тепловой конвекции в затвердевающем расплаве.— ТВТ, 1971, т. 9, № 5.

УДК 531 : 539.374

ОБ УСТОЙЧИВОСТИ УПРУГОПЛАСТИЧЕСКИХ ТЕЧЕНИЙ

В. М. Волчков, М. А. Виноградов, А. А. Козлов

(Волгоград)

Хорошо известен факт принципиальной неоднородности пластической деформации, которая может сосредоточиваться в отдельных плоскостях скольжения. При достаточно высоких скоростях деформирования локализация деформации может приводить к разрушению [1]. Уменьшение температуры сказывается аналогично увеличению скорости деформации [2].

Указанную задачу в данной работе предлагается рассматривать с точки зрения устойчивости упругопластических течений.

В дальнейшем принимается модель упруговязкой жидкости, что удовлетворительно описывает поведение материала при высоких скоростях деформирования.

Движение упруговязкой среды описывается уравнениями

$$(1) \quad \rho \left(\frac{\partial u_i}{\partial t} + u_k \frac{\partial u_i}{\partial x_k} \right) = \frac{\partial \sigma_{ik}}{\partial x_k};$$

$$(2) \quad \frac{\partial \rho}{\partial t} + \frac{\partial (\rho u_k)}{\partial x_k} = 0;$$