

**ОЦЕНКА СОСТОЯНИЯ ПОПУЛЯЦИЙ
HEDYSARUM AUSTROSIBIRICUM (FABACEAE)**

Н.А. Карнаухова

Центральный сибирский ботанический сад СО РАН,
630090, Новосибирск, ул. Золотодолинская, 101, e-mail: karnaukhova-nina@rambler.ru

Изучено девять ценопопуляций эндемика высокогорий Южной Сибири *Hedysarum austrosibiricum* в различных условиях произрастания Горного Алтая и Кузнецкого Алатау. Дана оценка состояния ценопопуляций, расположенных в субальпийском и альпийском поясах растительности по комплексу организменных и популяционных признаков. Выявлен толерантный тип популяционной стратегии копеечника южно-сибирского.

Ключевые слова: *Hedysarum austrosibiricum*, Fabaceae, популяционные и организменные параметры, стратегия, Южная Сибирь.

**ASSESSMENT OF THE STATUS
OF POPULATIONS OF *HEDYSARUM AUSTROSIBIRICUM* (FABACEAE)**

N.A. Karnaukhova

Central Siberian Botanical Garden, SB RAS,
630090, Novosibirsk, Zolotodolinskaya str., 101, e-mail: karnaukhova-nina@rambler.ru

Nine studied cenotic populations endemic highlands of southern Siberia *Hedysarum austrosibiricum* in different growing conditions of the Altai Mountains in the Kuznetsky Alatau. The estimation of the state cenotic populations located in the subalpine and alpine zones of vegetation on a complex organism and population characteristics. Revealed a tolerant type of population strategy.

Key words: *Hedysarum austrosibiricum*, Fabaceae, population and organism parameters, strategy, South Siberia.

ВВЕДЕНИЕ

Постоянно прогрессирующий процесс сокращения биоразнообразия угрожает исчезновением не только отдельным популяциям, но и целым видам растений. В первую очередь, это относится к эндемикам, местообитания которых находятся в высокогорных экосистемах, подверженных антропогенной нагрузке. К таким видам относится и *Hedysarum austrosibiricum* В. Fedtsch. (копеечник южно-сибирский) – эндемик высокогорий Южной Сибири, местообитания которого находятся в неустойчивых экосистемах, иногда использующихся под отгонные пастбища. Вид встречается на альпийских и субальпийских лугах, в тундре, на каменистых россыпях (Флора Сибири..., 1994).

H. austrosibiricum – длинностержнекорневой каудексовый многоглавый базисимподиальный травянистый поликарпик с монокарпическими побегами удлинённого типа (Карнаухова, 2015). Возобновление копеечника южно-сибирского осуществляется только семенным путем. Общая продолжительность жизни *H. austrosibiricum* при полном онтогенезе в естественных местах произрастания около 50–65 лет. Максимальная продук-

тивность развивается в средневозрастном генеративном состоянии примерно к 20–30 годам (Карнаухова, Сыева, 2002).

Для выяснения перспективы дальнейшего существования редкого или эндемичного вида, Л.Б. Заугольнова с соавторами (1992) рекомендуют провести анализ всех обстоятельств его популяционной жизни, адаптивных свойств, механизмов устойчивости, типа функционирования в связи с существующими и возможными факторами угрозы (Заугольнова, 1977; Заугольнова и др., 1993).

Цель настоящего исследования – оценить состояние популяций и выявить пути адаптации *H. austrosibiricum* к существованию в условиях высокогорий Республики Алтай и Кузнецкого Алатау (Хакасия); определить реальный оптимум организма и популяций этого вида. Для этого был выбран метод Л.Б. Заугольновой (1994), основанный на определении как популяционных, так и организменных параметров.

Для моноцентрических недревесных растений обычно используются такие **параметры организма**, как общая биомасса побегов, высота и диаметр

надземной части, среднее число генеративных побегов, уровень семенной продуктивности (порядок величин); и **параметры популяции**: проективное покрытие вида, предельный уровень плотности, доля генеративных особей, участие подроста. Далее оценка состояния ценопопуляций (ЦП) заключается в том, чтобы расположить их в некоторый ряд, где определены кардинальные позиции, какими являются оптимальное, пессимальное и критическое состояния (Заугольнова, 1994).

Оптimum определяется по отношению к биосистемам разного иерархического уровня – организму или популяции. Огромное разнообразие ситуаций, которое создается в природной обстановке, приводит к тому, что в каждой конкретной ЦП дилемма между поддержанием численности и созданием биомассы решается по-разному, и в качестве оптимального состояния Л.Б. Заугольнова

(1994) рассматривает увеличение обоих показателей.

Пессимальное состояние характеризуется наименьшей величиной из всех наблюдаемых значений большинства параметров выбранного объекта. Критическое состояние биосистем определяется Л.Б. Заугольновой (1994) таким, в котором происходит качественная перестройка, затрагивающая системообразующие (специфические) свойства и связи данной биосистемы, и рассматривается как процесс, протекающий во времени и пространстве и включающий изменение плотности, онтогенетической и пространственной структуры.

Синтез наших знаний об эколого-биологических свойствах вида может составить представление о типе его поведения (стратегии) (Заугольнова, Смирнова 1986; Смирнова, 1987; Заугольнова и др., 1993; Заугольнова, 1994).

МАТЕРИАЛ И МЕТОДЫ

Изучение *H. austrosibiricum* с целью оценки его состояния в различных экологических условиях проводилось в высокогорьях Республики Алтай и Кузнецком Алатау в Хакасии (табл. 1).

Размерную поливариантность изучали по средним показателям особей средневозрастного генеративного состояния, продолжительность которого более 10 лет в природе (примерно до 30–40-летнего возраста).

В качестве признаков организма нами использованы морфометрические показатели: высота особи и диаметр каудекса (на уровне почвы), чис-

ло побегов, биомасса надземной части. Для оценки репродуктивной функции оценивалась также потенциальная семенная продуктивность (ПСП), учитывающая число генеративных побегов у особи, число соцветий, число цветков в соцветии и число семян (Вайнагий, 1974).

Среди популяционных параметров учитывались: проективное покрытие вида (ПП, %), доля подроста и генеративных растений (%). Экологическая плотность (экз. на 1 м²) рассчитывалась исходя из численности особей на единицу обитаемого пространства (Одум, 1986).

Таблица 1

Характеристика местообитаний *Hedysarum austrosibiricum*

Номер ЦП	Местообитание, высота над ур. м. (м), экспозиция склона, уклон (град.), грунт	Фитоценоз (антропогенное воздействие)	ОПП, %	ПП вида, %
Кузнецкий Алатау,				
Хакасия, Орджоникидзевский р-н, окр. пос. Присковый; окрестности оз. Ивановское				
1	Ивановское (1): 1500–1600 м, плато, курумник	Ерниковый лишайниково-моховой	80	10
2	Ивановское (2): 1500–1600 м, северо-восточная; мелкощербнистый грунт	»	100	6
3	Ивановское (3): 1500–1600 м, восточная; богатая гумусом почва	Осоково-разнотравный субальпийский луг	100	6
Горный Алтай, Айгулакский хребет, верховья р. Кызыл-Арт				
4	Урочище Чультурлю: 1700 м, северо-восточная; выходы скал	Разнотравный альпийский луг на границе лиственнично-кедрового леса	100	8–10
5	Перевал Арамза (1): 2000 м, южная; щербнистый грунт	Остепненный альпийский луг	60	7
6	Арамза (2): 2100 м, северная; 40–45°, ручей рядом со снежником	Высокогорный альпийский луг в окружении ерника	100	9
7	Долина р. Малый Диралу (Мал. Диралу 1): 2000 м, берег речки	Разнотравно-злаково-осоковый субальпийский луг, восстановление после выпаса	98	15
8	Малый Диралу (2): 2000 м, южная	Злаково-разнотравный субальпийский луг, восстановленный после выпаса	95	3–15
Кош-Агачский район, окрестности оросительной системы Кызыл-Шин в долине р. Кызыл				
9	1900 м, западинка с толстым гумусовым почвенным горизонтом	Альпийская лужайка	70	10

Эффективная плотность (M_e) каждой ЦП *H. austrosibiricum* определялась как сумма эффективностей растений разных онтогенетических состояний на единице площади (Животовский, 2001), выраженная в долях от энергетической эффективности средневозрастных растений этих популяций: $M_e = \omega \cdot M$ (M – плотность средневозрастных растений). Каждый признак оценивали с помощью балловой шкалы. Для оценки состояния

диапазон каждого признака разбивали на 5 классов с одинаковым объемом по равномерной шкале; затем каждому классу присваивали балл: наименьший балл соответствовал наименьшим показателям. Положение каждой исследованной ЦП оценивали в баллах соответственно величине каждого признака. Затем, суммируя величины каждого признака в баллах, мы оценивали состояние каждой исследованной ЦП.

РЕЗУЛЬТАТЫ И ОБСУЖДЕНИЕ

По мнению Л.Б. Заугольной (1994), состояние ЦП не связано прямой зависимостью с положением вида внутри ареала, оно чаще обусловлено комплексом условий конкретного местообитания. Организм более чувствителен к изменению экологической и климатической ситуации; на популяционном уровне такие реакции более неопределены. Доминирующее положение вида достигается разными путями за счет различного сочетания организменных и популяционных параметров (Заугольная, 1994).

Средние биометрические показатели копеечника южно-сибирского (g_2) в различных экологических условиях колеблются в следующих пределах: сырая масса – от 10.6 до 58.3 г; высота растений – от 27.4 до 45.3 см; диаметр каудекса – от 2.5 до 4.5 см; число побегов: вегетативных – 1–2, генеративных – 2–14; соцветий – 3–5; листьев – от 12.5 до 34.2; длина соцветий – от 7.6 до 10.1 см; длина листа – от 9.5 до 15.8 см. Корень в среднем весит 16.7 г, а длина его – 28.6 см. Средние показатели по пяти значимым признакам и их балловая оценка приведены в табл. 2.

В результате изучения девяти ЦП *H. austrosibiricum* в различных условиях обитания выяснилось, что наибольшую сумму баллов по организменным показателям (23 балла) показали генеративные особи в хакасской ЦП 1 на курумнике, где особи произрастают на гумусе в промежутках между большими камнями. В этой ЦП максималь-

ные показатели (по 5 баллов каждый), кроме ПСП, обеспечили самую высокую сумму баллов по организменным показателям (см. табл. 2).

По 17–16 баллов набрали растения, произрастающие на луговых богатых гумусом почвах, из ЦП 3 и 9. Особи из ЦП 3 характеризовались большой высотой побегов и чуть меньше (4 балла) у показателей числа генеративных побегов и диаметра каудекса. В ЦП 9 только диаметр каудекса на уровне почвы достигал максимальных показателей, остальные баллы – средние. В луговых ЦП 6, 7 и 8, расположенных на высоте 2000–2100 м над ур. м., до минимума снижаются показатели – “число побегов”, “биомасса (масса надземной части)”, и общая оценка по организменным параметрам падает до 13–11 баллов (см. табл. 2).

В алтайской ЦП 4, расположенной среди скал, общая сумма баллов по организменным параметрам составляет 10 баллов. Еще меньше (9 и 7 баллов) набрали особи, произрастающие на щебнистом грунте, в ЦП 2 и 5.

Максимальное число баллов набрали все показатели популяционных параметров *H. austrosibiricum* в восстанавливающейся после прекращения выпаса ЦП 7, кроме участия прегенеративных особей (% от общего состава), и общее число составило 21 балл (табл. 3). Надо отметить, что в этой ценопопуляции в долине р. Малый Диралу довольно успешно идет восстановление копеечника южно-сибирского после 3–10 лет пастбищного использо-

Таблица 2

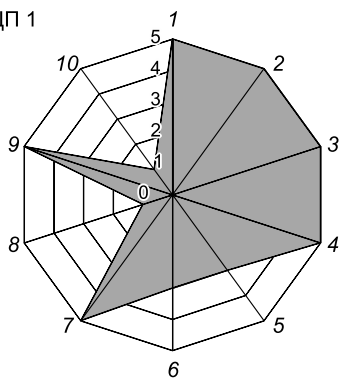
Организменные параметры *Hedysarum austrosibiricum* в различных условиях произрастания (показатель/балл)

Номер ЦП	Биомасса особи, г	Высота особи, см	Диаметр каудекса, см	Число побегов, шт.	ПСП, тыс. шт. на особь	Общая сумма баллов
1	58.3/5	42.1/5	4.2/5	14.4/5	10.0/3	23
2	16.1/1	27.4/1	2.6/1	12.0/4	7.0/2	9
3	35.8/3	45.1/5	3.8/4	11.8/4	5.0/1	17
4	18.2/1	39.5/4	2.7/1	4.4/1	9.0/3	10
5	12.1/1	30.9/1	3.2/2	4.2/1	7.0/2	7
6	16.7/1	33.4/2	4.1/5	5.0/2	9.0/3	13
7	13.3/1	30.9/1	3.7/4	4.3/1	15.0/5	12
8	10.6/1	45.3/5	2.5/1	2.7/1	9.0/3	11
9	20.5/2	37.6/3	4.5/5	7.4/3	10.0/3	16

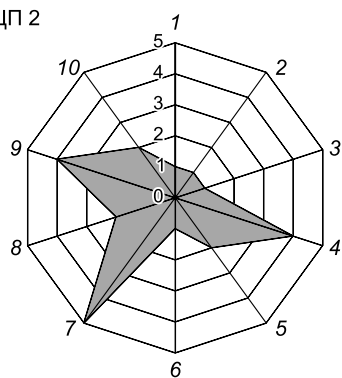
Популяционные параметры *Hedysarum austrosibiricum* в различных условиях произрастания
(показатель/балл)

Номер ЦП	ПП вида, %	Физическая плотность, экз./м ²	Эффективная плотность	Доля j-v особей, %	Доля g ₁ -g ₃ особей, %	Общая сумма баллов
1	10.0/3	16.6/5	2.5/1	80.9/5	19.1/1	15
2	6.0/1	17.8/5	5.3/2	50.6/4	38.3/2	14
3	6.0/1	2.2/1	1.5/1	28.1/1	67.1/5	9
4	9.0/2	4.8/2	2.5/1	29.2/2	34.2/2	9
5	7.0/1	3.8/2	2.7/1	20.0/1	60.0/5	10
6	9.0/2	4.6/2	3.0/1	26.7/1	66.6/5	11
7	15.0/5	19.0/5	12.7/5	27.7/1	64.9/5	21
8	9.0/2	13.6/4	8.0/3	39.6/3	53.5/3	15
9	10.0/3	16.8/5	9.6/4	31.8/2	50.8/4	18

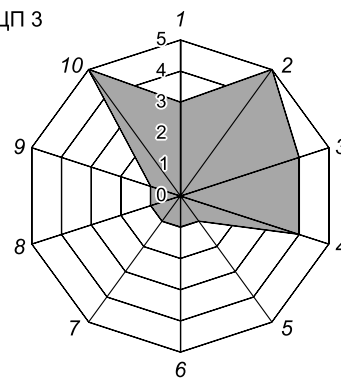
ЦП 1



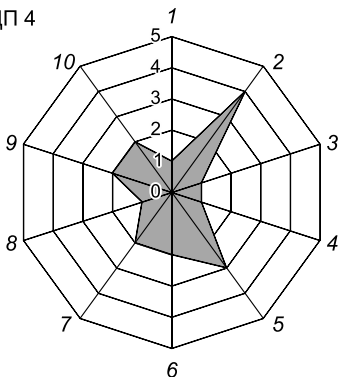
ЦП 2



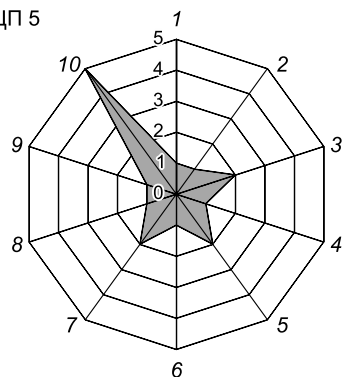
ЦП 3



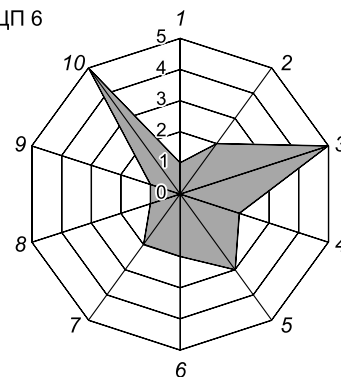
ЦП 4



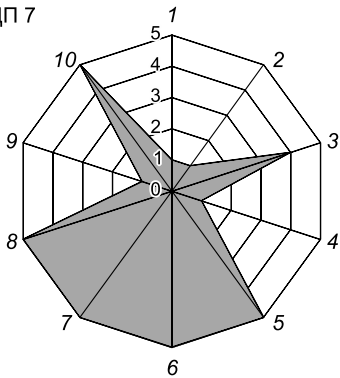
ЦП 5



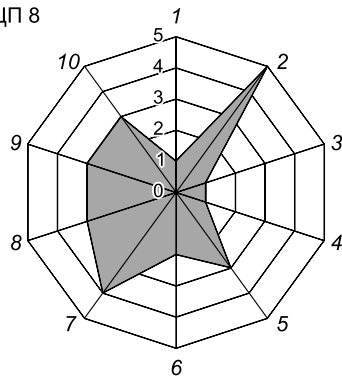
ЦП 6



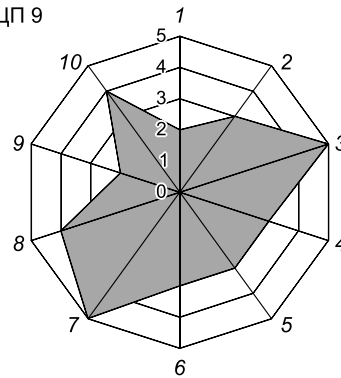
ЦП 7



ЦП 8



ЦП 9



Оценка состояния (балл) ценопопуляции *Hedysarum austrosibiricum* по **организменным** признакам (1 – биомасса особи, 2 – высота растений, 3 – диаметр каудекса, 4 – число побегов, 5 – потенциальная семенная продуктивность) и **популяционным** (6 – проективное покрытие вида, 7 – плотность особей *H. austrosibiricum* на 1 м², 8 – эффективная плотность, 9 – доля молодой фракции растений (j-v), 10 – доля генеративной фракции (g₁-g₃)).

вания (Карнаухова, Сыева, 2002). Средневозрастные генеративные особи в этой ЦП еще не достигли высоких показателей мощности (организменные показатели набрали 12 баллов), но популяционные параметры имеют максимальные показатели.

Среднюю балловую оценку (от 14 до 18 баллов) получили ЦП 1, 2, 8, 9; самую низкую оценку в 9 баллов – ЦП 3 (сильная задернованность) и ЦП 4 (выходы скал под пологом леса).

Общая сумма баллов по всем параметрам достигла максимума (38 баллов) в ЦП 1, расположенной на курумнике в Кузнецком Алатау (см. рисунок). В западинке с толстым слоем перегноя алтайская ЦП 9 с общей суммой баллов (34) заняла второе место, а восстанавливающийся после выпаса субальпийский луг ЦП 7 – по общей сумме в

33 балла – третье среди изученных местообитаний. Объединяют эти местообитания благоприятные для развития мощных особей условия богатых почв и ослабленной конкуренции из-за низкой задернованности.

Наименьшую сумму баллов (19 и 17 баллов) набрали ЦП 4 и 5, расположенные на выходах скал или на щебнистом склоне (см. рисунок).

Таким образом, наиболее благоприятными условиями произрастания для эндемика высокогорий Южной Сибири *H. austrosibiricum* можно считать субальпийские и альпийские незадернованные местообитания с хорошим гумусным горизонтом. Значительно ниже организменные и популяционные показатели у особей на каменистом грунте и на задернованных лугах.

ЗАКЛЮЧЕНИЕ

Из вышесказанного следует, что внутривидовая регуляция *H. austrosibiricum* в неблагоприятных условиях произрастания и при антропогенной нагрузке осуществляется за счет снижения потребления ресурсов среды (уменьшения биомассы и размерных показателей) и поддержания большего уровня численности генеративных особей. Таким образом, основное интегральное свойство этого вида – способность длительно суще-

ствовать на территории за счет максимального снижения энергии жизненности, т. е. толерантность.

Работа выполнена в рамках Государственного задания по теме VI.52.1.1 (номер гос. регистрации: АААА-А17-117012610051-5) и при частичной финансовой поддержке гранта Российского фонда фундаментальных исследований (№ 16-44-040204 p_a).

ЛИТЕРАТУРА

- Вайнагий И.В.** О методике изучения семенной продуктивности растений // Бот. журн. 1974. Т. 59, № 6. С. 826–831.
- Животовский Л.А.** Онтогенетическое состояние, эффективная плотность и классификация популяций // Экология. 2001. № 1. С. 3–7.
- Заугольнова Л.Б.** Анализ ЦП как метод изучения антропогенных воздействий на фитоценоз // Бот. журн. 1977. Т. 62, № 12. С. 1767–1779.
- Заугольнова Л.Б.** Структура популяций семенных растений и проблемы их мониторинга / Л.Б. Заугольнова: автореф. дис. ... д-ра биол. наук. СПб., 1994. 70 с.
- Заугольнова Л.Б., Денисова Л.В., Никитина С.В.** Типы функционирования популяций редких видов растений // Бюл. МОИП. Отд. биол. 1992. Т. 97, вып. 3. С. 80–91.
- Заугольнова Л.Б., Денисова Л.В., Никитина С.В.** Принципы и методы оценки состояния популя-
- ций // Бюл. МОИП. Отд. биол. 1993. Т. 98, вып. 5. С. 100–106.
- Заугольнова Л.Б., Смирнова О.В.** Методы изучения численности и возрастной структуры ЦП // Изучение структуры и взаимоотношения ЦП растений. М., 1986. С. 3–18.
- Карнаухова Н.А.** Онтогенез и жизненные формы видов рода *Hedysarum* L. Южной Сибири // Сиб. экол. журн. 2015. Т. 8, № 5. С. 743–755.
- Карнаухова Н.А., Сыева С.Я.** Онтогенез и возрастная структура ценопопуляций *Hedysarum austrosibiricum* V. Fedtsch. в Горном Алтае и в Хакасии // Раст. ресурсы. 2002. Т. 38, вып. 3, С. 10–19.
- Одум Ю.** Экология / Ю. Одум. М., 1986. Т. 2. 209 с.
- Смирнова О.В.** Структура травяного покрова широколиственных лесов / О.В. Смирнова. М., 1987. 207 с.
- Флора Сибири.** Т. 9: *Fabaceae (Leguminosae)*. Новосибирск, 1994. 280 с.