

ЭКСПЕРИМЕНТАЛЬНЫЕ МЕТОДЫ ИССЛЕДОВАНИЯ ДИНАМИКИ КАВИТАЦИОННЫХ КЛАСТЕРОВ

*И. Р. Байков, А. Р. Бернгардт, В. К. Кедринский,
Е. И. Пальчиков
(Новосибирск)*

Данная работа посвящена некоторым методическим особенностям, связанным с задачей регистрации нестационарных кавитационных процессов, возникающих при интенсивном импульсном нагружении жидкости со свободной границей. Часто динамика таких процессов включает коагуляцию отдельных кавитационных пузырьков и образование зон разрушения, структура которых напоминает пену. При определенных интенсивностях растягивающих напряжений в кавитационных зонах регистрируются откольные явления [1]. Следует, однако, отметить, что оптически непрозрачная зона интенсивно развивающейся кавитации не позволяет исследовать процесс разрушения жидкости уже на ранней стадии его зарождения. Анализ этого процесса осложняется еще и тем, что в интенсивных волнах разгрузки кавитацией охвачен значительный объем жидкости, в то время как при аналогичных процессах в твердых телах зона разрушения (откола) локализуется вблизи некоторой плоскости, на которой при соответствующих условиях развивается поверхность откола.

Исследованию динамики разрушения жидкости посвящено мало работ, что связано как в основном с указанными выше особенностями, так и с пониманием самого эффекта разрушения. Часто считается, что возникновение кавитационной зоны, сопровождающее распространение или фокусировку ультразвуковой волны, есть очевидный признак нарушения сплошности среды и потери ею каких-либо прочностных свойств. При таких рассуждениях неявно понимается, что, для того чтобы из кавитационной зоны сформировался разрыв, необходимо приложить к жидкости хотя бы незначительное растягивающее напряжение. Очевидно, что при прекращении работы ультразвукового источника кавитация исчезает и жидкость опять становится «однородной». Во взрывных экспериментах этого не наблюдается. При подводных взрывах короткие растягивающие напряжения (одни импульсы) вызывают не только интенсивное развитие кавитационного кластера, характерное время существования которого значительно превышает длительность разгрузки, но и приводит к образованию откольного купола брызговой структуры [1].

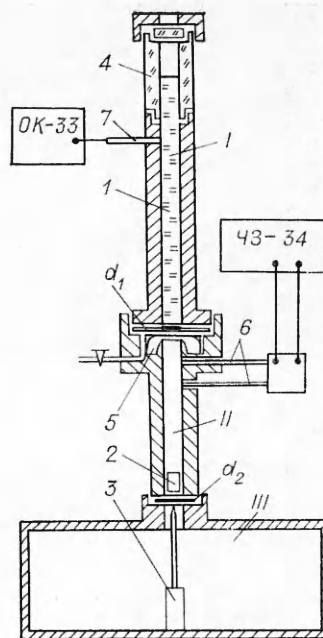
Множество экспериментальных работ посвящено исследованию механизма откольного разрушения в твердых телах. Например, в [2, 3] исследовалась динамика разрушения полиметилметакрилата, возникающего при отражении плоской ударной волны от свободной поверхности образца. Применялась лазерная методика, основанная на рассеянии света микротрещинами, являющимися зародышами откольного разрушения. Была прослежена динамика роста микротрещины, установлены стадии разрушения этого полимера, выяснен механизм разрушения в микросекундном диапазоне времен жизни материала. Детальные исследования разрушения жидких сред в такой постановке до сих пор не проводились. В этой связи данная работа может рассматриваться как попытка исследовать процесс развития разрушения в воде под действием импульсной разгрузки с точки зрения возможности его детального рассмотрения и получения конкретной количественной информации о влиянии временных и амплитудных параметров разгрузки на весь процесс.

Для этой цели использован метод ударных труб, наиболее удобный с точки зрения формирования плоской одномерной ударной волны с регулируемыми параметрами, взаимодействие которой со свободной поверхностью жидкости приводит к развитию кластера.

В рамках поставленной задачи естественно возникает вопрос о методах регистрации изучаемых явлений. В отличие от аналогичной задачи о разрушении твердых образцов в жидкости невозможно зафиксировать конечный результат после воздействия нагрузки, так как жидкость не сохраняет «кавитационных повреждений». Поэтому возникает необходимость регистрации характерных параметров (размеры и концентрация пузырьков) и изучения динамики в процессе самого эксперимента. Широко распространенный метод скоростной фоторегистрации нестационарных процессов не может дать необходимой информации по указанным выше причинам. В связи с этим возникает необходимость одновременной регистрации процесса развития кавитации как оптическими, так и рентгеновскими методами, которые позволили бы исследовать динамику внешней и внутренней структуры кластера.

Эксперименты проводились на кавитационной ударной трубе, представляющей собой обычную трехсекционную ударную трубу [4], разделенную двумя диафрагмами (фиг. 1). Одна из них d_1 отделяет рабочий канал I с исследуемой жидкостью I от разгонного канала II , в котором поршень-ударник 2 разгоняется в вакууме сжатым воздухом. Вторая диафрагма d_2 отделяет вакуумированный канал II с поршнем от камеры высоко-

го давления III со сжатым воздухом. В камере размещен электромагнит с иглой 3 для принудительного разрушения диафрагмы d_2 и запуска процесса разгона поршня 2. Рабочий канал I содержит прозрачную секцию 4 для оптической регистрации развития кластера вблизи свободной поверхности воды. Эта же секция предназначена и для рентгеновской регистрации процесса. Диафрагма d_1 представляет собой металлический диск толщиной 0,5 мм, приклеенный к лавсановой пленке эпоксидным клеем. Перед экспериментом воздух из разгонной части трубки откачивается до давления 10^2 Па, поршень размещается в нижней ее части на диафрагме d_2 . После разрушения диафрагмы поршень ускоряется сжатым воздухом и ударяет по диафрагме d_1 . Создаваемая при этом в воде ударная волна отражается от свободной поверхности в виде волны разгрузки, вызывающей нарушение сплошности жидкости. Для предотвращения демпфирования удара поршня оставшимся в канале воздухом непосредственно перед диафрагмой d_1 в стенке трубы имеется специальная полость 5.



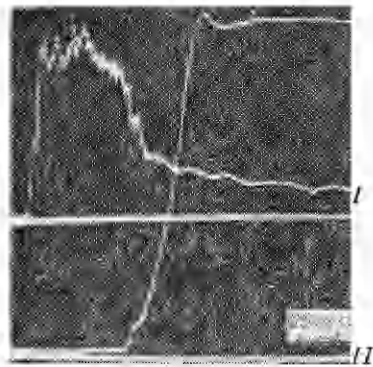
Ф и г. 1

Профиль и параметры ударной волны (амплитуда и длительность импульса), а следовательно, и волны разгрузки определяются формой поршня и его скоростью в момент удара. Поршень имеет форму стакана диаметром 30 мм, длиной 25 мм, изготовлен из фторопласта, имеющего близкий к воде акустический импеданс. Его скорость регистрируется двумя оптическими волоконными датчиками 6, принцип действия которых основан на отражении света от стенки поршня. Последний разгоняется на участке длиной $L = 250$ мм под действием практически постоянного перепада давления Δp , который может регулироваться в диапазоне $(1-20) \times 10^5$ Па. Скорость его u_0 в момент удара определяется выражением $u_0 = \sqrt{2\Delta p L S / m}$ и при массе $m = 20$ г, сечении канала $S = 7$ см² может достигать 170 м/с. Для расчета амплитуды напряжения в ударной волне воспользуемся формулами из решения задачи о соударении двух тел в акустическом приближении:

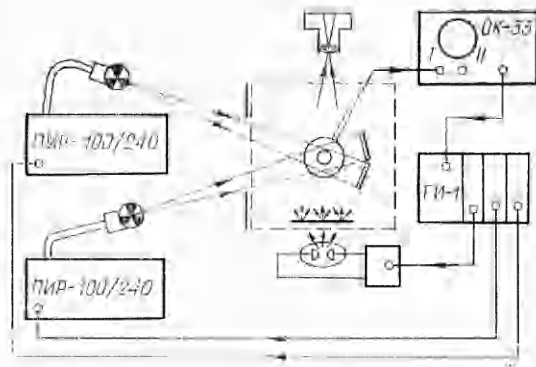
$$u = u_0 R_1 / (R_1 + R_2), \quad p = u R_2,$$

где u — массовая скорость жидкости за фронтом ударной волны; p — амплитуда давления за фронтом; R_1, R_2 — акустические импедансы поршня и жидкости соответственно. Полагая $R_1 \approx R_2$, находим, что установка позволяет варьировать амплитуду ударной волны в воде в пределах $(0,1-1,2) \cdot 10^8$ Па. Кроме того, конструкция установки позволяет производить тарировку пьезодатчиков по давлению. Профиль импульса давления в жидкости регистрируется пьезодатчиком 7 (см. фиг. 1), расположенным в стенке рабочей части трубки. Его конструкция аналогична описанной в [5]. Типичная осциллограмма давления приведена на фиг. 2 (луч I). Импульс давления имеет примерно прямоугольный профиль, амплитуду $2,5 \cdot 10^7$ Па и длительность 70 мкс.

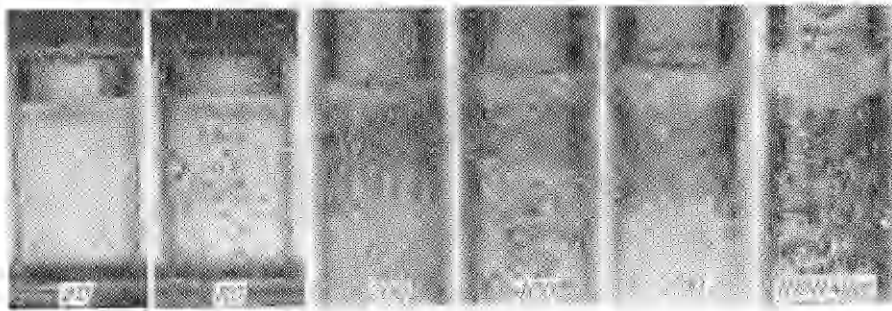
Для исследования динамики внутренней структуры кластера были созданы импульсные рентгеновские аппараты ПИР-100/240 со спектром энергии γ -квантов, подходящим для исследования жидкости в описанных условиях: средняя энергия γ -квантов 70 кэВ, максимальная — 200 кэВ, экспозиционная доза излучения за одну вспышку на расстоянии 210 мм от фокуса рентгеновской трубки $\geq 120 \cdot 10^{-3}$ Р, длительность вспышки излучения по полувысоте 80 нс.



Ф и г. 2



Ф и г. 3



Ф и г. 4



Ф и г. 5

На фиг. 3 представлена схема рентгено-оптической регистрации. Сигналом с пьезодатчика, расположенного в рабочем канале ударной трубки вблизи диафрагмы, запускается развертка осциллографа ОК-33. Одновременно с запуском развертки с осциллографа подается сигнал на генератор импульсов ГИ-1, который с необходимой задержкой запускает лампу-вспышку и рентгеновские аппараты. Лампа-вспышка, специально смонтированная для импульсной подсветки при оптической регистрации мгновенного состояния процесса, имеет длительность светового импульса 2 мкс по полувысоте, энергию в импульсе не менее 1 Дж.

На фиг. 4 представлены фотоснимки кластера вблизи свободной поверхности. Отметим, что рост пузырьков начинается практически за фронтом волны разгрузки. Видно, что кластер отделен от свободной поверхности сплошным тонким слоем воды. Одновременно с развитием кавитации на свободной поверхности формируется некоторое образование, напоми-

нающее струю. Возникновение его обусловлено, по-видимому, совокупностью капиллярного и кумулятивного эффектов, а также влиянием стенок. Вместе с ростом пузырьков увеличивается толщина сплошного слоя жидкости, становится более ярко выраженной граница между кавитирующей областью и этим слоем. На поздних снимках хорошо видны выросшие и объединяющиеся в пристеночной области пузыри. Как уже отмечалось, полученные снимки не позволяют рассмотреть внутреннюю структуру кластера на этой стадии из-за сильного преломления и отражения света на границе газ — жидкость.

Рентгеновские снимки (фиг. 5) дают возможность рассмотреть структуру кластера на стадии коагуляции пузырьков. На снимке, соответствующем 200 мкс, пузырьки едва различимы, зато становится заметной граница вода — стенка трубы. На статическом кадре ($t = 0$ с) эта граница не видна. На более поздних снимках виден рост пузырьков, их объединение и образование очага разрушения, имеющего пенистую структуру. Размер структурных образований (ячеек), образовавшихся в результате слияния пузырьков, достигает 5 мм и более. Рентгеновская кинограмма дает возможность точно определить момент начала разрушения и размеры очага разрушения.

Отметим, что внутренняя структура струи, возникающей на поверхности, отлична от внешней картины, наблюдаемой на оптических снимках. В то время как на оптических снимках мы наблюдаем полосатую структуру струи, которую можно принять за серию отколов, на рентгеновских — образование имеет вид сплошной струи с кратером на вершине.

Сравнение результатов оптических и рентгеновских съемок позволяет утверждать, что с ростом кавитационных пузырьков и увеличением их концентрации съемка в оптическом диапазоне на определенном этапе становится неэффективной, так как исчезает информация о внутренней структуре кавитирующей области. Анализ рентгеновских снимков показывает, что формирование зоны разрушения в данных условиях нагружения начинается через 200—300 мкс после приложения нагрузки. Учитывая, что рентгеновская методика позволяет уверенно зафиксировать изменение плотности среды на 2—4%, можно сказать, что начало разрушения, заметное на рентгеновских снимках, соответствует объемной концентрации пузырьков в кластере $\sim 4\%$. Через 800—1000 мкс можно рассмотреть структуру образовавшегося очага разрушения и оценить его параметры. Размеры пузырей измеряются непосредственно. Фотометрируя рентгеновские снимки, можно точно установить долю жидкой и газообразной фракции в кластере. Например, для момента времени 800 мкс доля газообразной фракции составляет $\sim 30\%$.

Образование сплошного слоя жидкости у свободной поверхности обусловлено зависимостью динамики пузырьков от характера и длительности формирующейся отрицательной волны: при отражении ударной волны, имеющей практически прямоугольную форму, близкие к свободной поверхности слои жидкости подвергаются сравнительно небольшим по длительности растягивающим напряжениям. Кавитация здесь практически не развивается, так как пузырьки после непродолжительного роста быстро захлопываются.

Для контроля величины импульса и профиля ударной волны, выходящей на свободную поверхность, и анализа временных характеристик процесса были проведены специальные измерения скорости движения свободной поверхности воды конденсаторным микрофоном. Одной из обкладок плоского конденсатора служила металлизированная лавсановая пленка толщиной 0,02 мм, а другой — диск из металлизированного стеклотекстолита. Пленка располагалась на поверхности воды, а диск — на расстоянии 2 мм от нее. Через сопротивление $r \sim 10^9$ Ом на диск подавалось напряжение 100 В. Величина r была выбрана такой, чтобы при перемещениях обкладки конденсатора длительностью до 10^{-2} с заряд на последнем практически не изменялся.

Изменение напряжения ΔU на конденсаторе измерялось высокоомным истоковым повторителем и подавалось на вход *II* осциллографа ОК-33. Оно связано со смещением обкладки конденсатора x соотношением

$$\Delta U = U_0 x / [h_0 + C(h_0 - x)],$$

где U_0 — начальное напряжение на конденсаторе; h_0 — начальное расстояние между обкладками; C — отношение входной емкости повторителя и соединительного кабеля к емкости конденсатора. Осциллограмма приведена на фиг. 2 (луч *II*). В начальный момент скорость свободной поверхности равна 32 м/с (скорость поршня в момент удара составляла 43 м/с). Отличие в скоростях свободной поверхности и поршня в момент удара может объясняться, в частности, ослаблением импульса нагрузки при распространении по каналу с водой вследствие потерь на деформацию стенок. В дальнейшем скорость поверхности несколько уменьшается, но через 25 мкс резко увеличивается, достигая 30 м/с. Такой ход зависимости объясняется, по-видимому, интенсивным ростом пузырьков. Возникающая при этом область кавитации будет оказывать влияние на «хвост» волны нагрузки, идущей к свободной поверхности.

Таким образом, комбинация различных методов исследования — оптического, рентгеновского, измерения давления и движения свободной поверхности — позволяет проследить динамику внутренней и внешней структуры жидкости в волнах разгрузки, оценить долю парогазовой фракции и размеры области разрушения в объеме образца.

Авторы благодарят Е. И. Биченкова и Р. Л. Рабиновича за существенный вклад в разработку аппаратуры, использованной для создания рентгеновского стенда.

ЛИТЕРАТУРА

1. Кедринский В. К. Поверхностные эффекты при подводном взрыве (обзор). — ПМТФ, 1978, № 4.
2. Воловец Л. Д., Златин Н. А., Пугачев Г. С. О механизме разрушения твердых тел при временах жизни микросекундного диапазона. — Письма в ЖТФ, 1978, т. 4, вып. 18.
3. Воловец Л. Д., Златин Н. А., Пугачев Г. С. Возникновение и развитие субмикротрещин в полиметилметакрилате при динамическом растяжении (отколе). — Письма в ЖТФ, 1978, т. 4, вып. 18.
4. Воронникова М. И., Кедринский В. К., Солоухин Р. И. Ударная трубка для исследования одномерных волн в жидкости. — ФГВ, 1965, № 1.
5. Загорельский В. И., Столович Н. Н., Фомин Н. А. Импульсный пьезоэлектрический датчик с согласующим усилителем для измерения быстроменяющихся давлений. — ИФЖ, 1982, т. 42, № 2.

Поступила 30/IX 1983 г.

УДК 532.529 : 534.2.532

О РАСПРОСТРАНЕНИИ МАЛЫХ ВОЗМУЩЕНИЙ В ПАРОВИДКОСТНЫХ ПУЗЫРЬКОВЫХ СРЕДАХ

И. К. Вахитова, В. Ш. Шагапов
(Уфа)

Рассмотрена задача о распространении малых синусоидальных волн в жидкости, содержащей паровые пузырьки. Из анализа дисперсионного соотношения указана область значений параметров двухфазной среды, а также частоты возмущений, при которых скорость распространения возмущений описывается формулой Ландау [1]. В работе показано, что равновесное состояние двухфазной пузырьковой паровидкостной среды будет устойчивым только при определенном условии, налагаемом на объемное содержание и размеры пузырьков.

Проанализировано влияние теплообмена между фазами, поверхностного натяжения, объемного содержания и размера пузырьков и частоты возмущений на скорость распространения и коэффициент затухания. Полученные в работе асимптотические формулы позволяют оценить скорость и затухание на основании простых аналитических выражений.