

наблюдается осцилляционное окисление. В результате, когда система переходит от стабилизированного холоднотлеменного режима к осцилляционному и далее к медленной реакции, холоднотлеменное окисление и осцилляции могут наблюдаться, в частности, при более низких температурах, чем в случае, когда в этот режим системы переходят при повышении температуры, т. е. от медленной реакции. В последнем случае концентрация радикалов в десятки раз ниже [18], поэтому их обрабатывающее влияние на стенки реактора должно быть слабее. В этой связи естественно, что при понижении температуры в условиях стабилизированного холодного пламени без предварительной откачки (в экспериментах с возмущениями) обрабатывающее влияние сильнее и осцилляционный режим может существовать в более широкой области температур.

Явление гистерезиса может быть связано также с влиянием и теплофизических факторов [15] в процессе установления того или иного режима при изученных подходах.

Необходимо отметить, что наложением возмущений можно нарушить режим стабильных осцилляций и через затухающие осцилляции перейти в режим стабилизированного холодного пламени или осцилляции могут исчезнуть с переходом в режим медленного окисления.

ЛИТЕРАТУРА

1. P. Gray, J. F. Griffiths, R. J. Moule. Faraday Symp. Chem. Soc., 1974, 9, 103.
2. P. Gray. 16-th Symp. (Intern.) on Combustion. Pittsburgh, Pa, 1976.
3. Ya. Yu. Stepankii, N. P. Evmenenko, G. S. Jablonskii e. a. React. Kinet. Catal. Lett., 1980, 14, 3, 335.
4. V. Caprio, A. Insola, P.-G. Lignola. Comb. Flame, 1981, 43, 1, 23.
5. P. Gray, J. F. Griffiths, S. M. Hasko e. a. Proc. Roy. Soc. (Lond.), 1981, A 374, 1758, 313.
6. С. Г. Бернатосян, А. А. Манташян. Арм. хим. ж., 1983, 36, 1, 28.
7. С. Г. Бернатосян, А. А. Манташян. Там же, с. 34.
8. А. А. Mantashyan, S. G. Bernatossyan, T. R. Simonyan. Oxidat. Comm., 1983, 1—2, 207.
9. С. С. Поляк, В. Я. Штерн. ЖФХ, 1953, 27, 341.
10. T. R. Simonyan, A. A. Mantashyan. React. Kinet. Catal. Lett., 1981, 17, 3—4, 319.
11. С. Г. Бернатосян, А. А. Манташян. Хим. физика, 1984, 12.
12. V. F. Gray, L. Z. Aarons. Faraday Symp. Chem. Soc., 1974, 9, 129.
13. С. С. Поляк, В. Я. Штерн.— В кн.: Цепные реакции окисления углеводородов в газовой фазе. М.: Изд-во АН СССР, 1955.
14. V. F. Gray, V. G. Felton. Comb. Flame, 1974, 23, 3, 295.
15. P.-G. Lignola, V. Caprio, A. Insola e. a. Ber Bunsenges. Phys. Chem., 1980, 84, 4, 369.
16. А. А. Андронов, А. А. Витт, С. Э. Хайкин. Теория колебаний. М.: Наука, 1981.
17. П. С. Гукасян, А. А. Манташян, Р. А. Саядян. ФГВ, 1976, 12, 5, 789.
18. А. А. Манташян, П. С. Гукасян. Докл. АН СССР, 1977, 234, 2, 379.

*Поступила в редакцию 3/1 1985,
после доработки — 3/VI 1985*

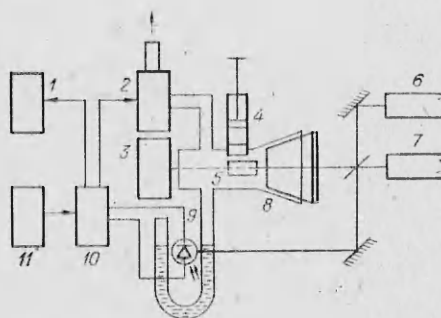
КИНЕТИЧЕСКИЕ ЗАКОНОМЕРНОСТИ ЛАЗЕРНОГО ПИРОЛИЗА ЭПОКСИДНОЙ СМОЛЫ

*С. Г. Бьчков, А. В. Десятков, А. А. Бикетов, Г. И. Ксандопуло
(Алма-Ата)*

Интерес к изучению процессов взаимодействия лазерного излучения с полимерными материалами обусловлен прежде всего широким применением лазеров для технологической обработки [1—3]. В то же время использование излучения лазера в качестве источника нагрева при проведении термоаналитических исследований дает возможность изучить процесс деструкции полимеров в зависимости от подводимой энергии, а не только как функцию температуры и времени [4, 5].

Рис. 1. Схема экспериментальной установки.

1 — КСП-4; 2 — электромагнитный клапан; 3 — ИМО-2-2; 4 — шприц для отбора пробы и калибровки; 5 — образец; 6 — ЛГ-78; 7 — ЛГ-43; 8 — реактор; 9 — ФД-2; 10 — схема управления электромагнитным клапаном; 11 — блок питания.



В данной работе приведены результаты исследований лазерного пиролиза эпоксидной смолы ЭХД, отвержденной диаметром-Х, — традиционного связующего для целого ряда композиционных материалов. Источник излучения — CO_2 -лазер непрерывного действия с длиной волны излучения $\lambda = 10,6$ мкм. Опыты проводились в атмосфере аргона.

Разработана и изготовлена установка, позволяющая регистрировать скорость суммарного газовыделения и отбирать пробы для последующего хроматографического анализа (рис. 1). Используемый лазер типа ЛГ-43 позволил достичь плотности мощности излучения до $q = 50$ Вт/см² при поперечном размере пучка 0,13 см². Для измерения q использовался калориметрический измеритель ИМО-2-2. Мощность изменяли за счет разьестировки выходного переднего зеркала резонатора. Входящий в комплект поставки ЛГ-43 гелий-неоновый лазер типа ЛГ-78 использовали при юстировке системы и в схеме регистрации объема выделившегося газа.

Основной элемент установки — реактор, изготовленный из стекла, состоит из двух частей, соединяющихся при помощи шлифа. В одной закреплены германиевое окно с коэффициентом пропускания 61%, ($\lambda = 10,6$ мкм), через которое осуществляется ввод излучения в реактор, и образец в виде параллелепипеда размерами $15 \times 15 \times 10$ мм. Вторая часть реактора имеет три отвода для присоединения микрошприца, изменяемого при калибровке системы по объему и предварительной продувке аргоном, электромагнитного клапана и жидкостного манометра. Там же расположен пробоотборник.

Объем газообразных продуктов пиролиза V регистрировали по числу срабатываний электромагнитного клапана, включавшегося в тот момент, когда благодаря перемещению манометрической жидкости (родамин 6Ж) излучение гелий-неонового лазера достигало фотоприемника (фотодиод ФД-2). Синхронно с клапаном срабатывал отметчик, фиксировавший на движущейся с известной скоростью ленте КСП-4 момент выброса избыточного объема газа из системы. Описанная схема позволила с приемлемой точностью определять не только конечный объем газообразных продуктов, но и текущую скорость газовыделения.

Зависимость скорости газовыделения w от времени облучения τ при $q = 13,3$ и $37,4$ Вт/см² приведены на рис. 2. При других реализованных значениях q кривые имеют аналогичный характер, т. е. во всех случаях наблюдается незначительное замедление процесса деструкции в течение основного времени экспонирования, которое во всех опытах оставалось неизменным (120 с). Конечные значения объема суммарного газовыделения V_k возрастают с повышением q по закону, близкому к экспоненциальному (см. таблицу).

Результаты хроматографического анализа проб, отобранных из реактора после окончания воздействия излучения, представлены на рис. 3.

| q , Вт/см ² | V_k , мл | $E_{абл.}$, КДж/г | l , мм | q , Вт/см ² | V_k , мл | $E_{абл.}$, КДж/г | l , мм |
|--------------------------|------------|--------------------|----------|--------------------------|------------|--------------------|----------|
| 8,8 | 1,8 | 29,2 | 0,9 | 37,4 | 10,4 | 14,7 | 9,2 |
| 13,3 | 3,6 | 24,3 | 3,0 | 42,8 | 22,6 | 12,6 | 10,2 |
| 22,8 | 6,2 | 18,4 | 5,8 | 49,2 | 36,7 | 11,8 | 12,3 |

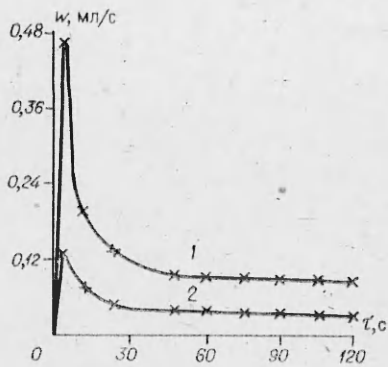


Рис. 2. Зависимость $w(\tau)$.
 q , Вт/см²: 1 — 37,4, 2 — 11,3.

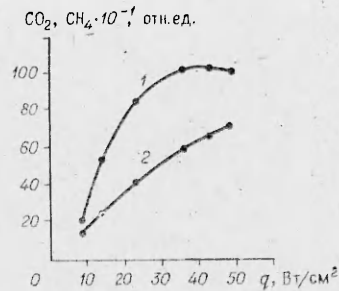


Рис. 3. Изменение содержания CH_4 (1) и CO_2 (2) в газообразных продуктах пиролиза при изменении q .

Уверенно идентифицировались лишь CO_2 и CH_4 . Из рис. 3 видно, что их соотношение несколько изменяется с ростом q .

На основании данных по уносу массы рассчитана энергия абляции $E_{\text{абл}}$, характеризующая энергетические затраты на удаление единицы массы. Ее изменение с ростом q (см. таблицу) объясняется уменьшением относительного значения энергии, идущей на первоначальный нагрев образца в общем энергетическом балансе. Найденные значения $E_{\text{абл}}$ при $q > 40$ Вт/см² удовлетворительно согласуются с данными, полученными авторами работы [5], исследовавшими абляцию полимеров в аналогичных условиях.

Проведенный ИК-спектральный анализ исходной смолы и коксовых остатков показал, что в обоих случаях наблюдаются полосы поглощения одних и тех же функциональных групп. С ростом мощности излучения лишь незначительно уменьшается сигнал, относящийся к валентному типу колебаний группы $\text{C}-\text{O}-$, и появляется очень слабый сигнал валентных колебаний группы $\text{C}=\text{O}$, принадлежащей ангидридам. Таким образом, структура кокса практически не зависит от условий облучения. Анализ коксового остатка на дифрактометре ДРОН-1,5 свидетельствует о его рентгеноаморфности независимо от мощности облучения.

Найдена также зависимость глубины прококования l от интенсивности подводимого излучения. Глубина прококования отсчитывается от плоскости образца, подвергнувшегося воздействию, с использованием измерительного микроскопа МИ-2. Возможность определения l обуславливалась тем, что часть образца, подвергавшаяся воздействию, резко отличалась по оптическим свойствам от исходного материала. Зависимость $l(q)$ имеет вид

$$l = aq,$$

где l — в мм, q — в Вт/см², $a \approx 0,24$. Подобный характер зависимости определяется низкой абляционной стойкостью кокса и неравномерным распределением энергии по пятну облучения. В реализованном случае работы лазера в режиме одной поперечной моды (ТЕМ_{00}) распределение энергии в зоне воздействия описывается функцией Гаусса, что обуславливает относительное увеличение энергетических потерь из зоны активной деструкции на прогрев образца. В результате температура в центре кратера растет значительно медленнее, чем q , а экспоненциальный рост $V_{\text{к}}$ объясняется увеличением размеров зоны активной деструкции.

Таким образом, проведенные исследования показывают, что эффективность деструкции эпоксидной смолы ЭХД под воздействием непрерывного лазерного излучения с $\lambda = 10,6$ мкм существенно возрастает при увеличении подводимой энергии. Аблирование коксового слоя, не обеспечивающего экранировку внутренних слоев материала, и неравномерность распределения энергии в зоне облучения приводят к прямой зависимости глубины прококования от плотности мощности излучения.

ЛИТЕРАТУРА

1. Дж. Реди. Промышленные применения лазеров. М.: Мир, 1981.
2. В. А. Михайлов, М. П. Богданов. Автоматизированная лазерная резка материалов. Л.: Машиностроение, 1976.
3. Дж. Реди. ТИИЭР, 1982, 70, 6.
4. С. А. Павлова, П. В. Журавлева и др. Термический анализ органических и высокомолекулярных соединений. М.: Химия, 1983.
5. R. F. Cozzens, R. V. Fox. Polym. Eng. Sci., 1978, 18, 11.

Поступила в редакцию 19/XII 1984,
после доработки — 23/V 1985

УДАРНЫЕ ВОЛНЫ РАЗРЕЖЕНИЯ В ЖЕЛЕЗЕ ПРИ ВЗРЫВНОМ НАГРУЖЕНИИ

А. Г. Иванов, С. А. Новиков
(Москва)

При проведении взрывных экспериментов, в которых цилиндрические образцы из армо-железа и Ст. 3 нагружали плоской детонационной волной (ДВ) авторы обнаружили отколы правильной формы в виде сердечников с гладкой поверхностью. Такие отколы происходят в верхней части образца вблизи поверхности, на которой располагался заряд ВВ. По форме и чистоте поверхности обнаруженные отколы существенно отличались от известных типов (рис. 1, а). На рис. 1, б представлены фотографии сердечников, образовавшихся в опытах с образцами диаметром 80 (1) и 120 мм (2) (основание сердечников находилось в контакте с ВВ). Верхняя часть сердечников ограничена гладкой выпуклой поверхностью, боковая близка к конической, отчетливо видна линия сопряжения сферической и конической поверхностей. В экспериментах с образцами в виде четырех- и трехгранной призм боковая поверхность сердечников близка, соответственно, к поверхностям четырехгранной и трехгранной пирамид, верхняя часть была такой же, как и в опытах с цилиндрическими образцами.

Отколы, ограниченные сверху выпуклой сферической поверхностью, образуются в опытах с образцами, высота которых для данного заряда ВВ больше некоторой определенной величины. Если высота образца меньше, сердечник оказывается как бы срезанным, с плоской поверхностью, перпендикулярной его оси. Поверхность среза заметно более гладкая, чем боковая (соответствует чистовой обработке на токарном станке). В нижней части образца образуется ответная плоскость среза (рис. 2).

Гладкие отколы в виде полных и срезанных сердечников получают в опытах с образцами из всех испытанных сталей на основе α -железа. При травлении специальными реактивами поверхности шлифов, изготовленных из различных участков разрушившегося образца, выявляется резко очерченная темная зона значительных микроструктурных изменений, типичная для взрывного нагружения стали¹. Сердечники обоих видов находятся внутри этой зоны.

К моменту проведения опытов уже была известна работа [1], где экспериментально показано, что ударная алмабата железа и мягкой стали имеет резкий излом при давлении $p \approx 13$ ГПа, вызванный фазовым переходом, происходящим с уменьшением удельного объема. В [2] показано, что это — переход из α -фазы железа (объемно-кубическая решетка) в ϵ -фазу (новая, не известная ранее фаза с гексагональной решеткой). Очевидно, что разгрузка железа, ударно-сжатого выше точки фазового

¹ Эта зона отличается повышенной твердостью и иногда называется зоной «удара».