

УДК 539.3

К РЕШЕНИЮ ЗАДАЧ УПРУГОСТИ КОНИЧЕСКИХ ОБОЛОЧЕК

Б. В. Нерубайло, Л. Г. Смирнов

Московский государственный авиационный институт (Технический университет),
125871 Москва

E-mails: prof_nebo@mail.ru, borisn@km.ru

На основе метода асимптотического синтеза решается задача о локальном воздействии нормального давления на тонкую круговую оболочку. В качестве примера рассмотрена коническая оболочка, находящаяся под действием локальных радиальных нагрузок.

Ключевые слова: метод асимптотического синтеза, коническая оболочка, локальное воздействие.

Введение. С использованием метода асимптотического синтеза напряженного состояния [1], в основе которого лежит “склеивание” решений приближенных уравнений [2], напряженно-деформированное состояние оболочки представляется в виде суммы основного состояния, простого краевого эффекта и изгибного напряженного состояния. Эти состояния описываются дифференциальными уравнениями с переменными коэффициентами более низкого порядка и более простой структуры, чем исходная система дифференциальных уравнений общей теории конических оболочек [3]. Задача сводится к линейным дифференциальным уравнениям с полиномиальными коэффициентами, поэтому решение соответствующих однородных уравнений удобно искать в виде степенных рядов. Причем в случае изгибного состояния независимые решения однородного уравнения представляют собой простые степенные функции. Если все независимые решения однородного уравнения известны, то с помощью функции Грина можно построить частные решения, соответствующие различным силовым воздействиям, которые находят отражение в правой части уравнения задачи. Для расчета основного состояния частное решение ищется в виде степенных рядов с помощью разложения правой части в степенной ряд с предварительным приближением содержащихся в правой части функций Хевисайда и их производных степенными рядами, в которых используется приближенное представление дельта-функции. Методика, примененная для основного состояния, может быть использована также для расчета изгибного состояния и краевого эффекта. Функция Грина для линейных дифференциальных уравнений, если известны решения однородного уравнения, легко находится с помощью простых процедур, что и учитывалось в работе при расчете краевого эффекта. В случае изгибного состояния преобразование Меллина позволяет получить простое аналитическое частное решение. Преобразование Меллина использовано также для расчета краевого эффекта.

1. Постановка задачи. Рассматривается коническая оболочка. Упругие характеристики материала оболочки следующие: E – модуль упругости, ν — коэффициент Пуассона; геометрические характеристики: h — толщина оболочки, θ — угол между меридиональной линией и осью конуса, r — координата вдоль меридиональной линии, β — окружная

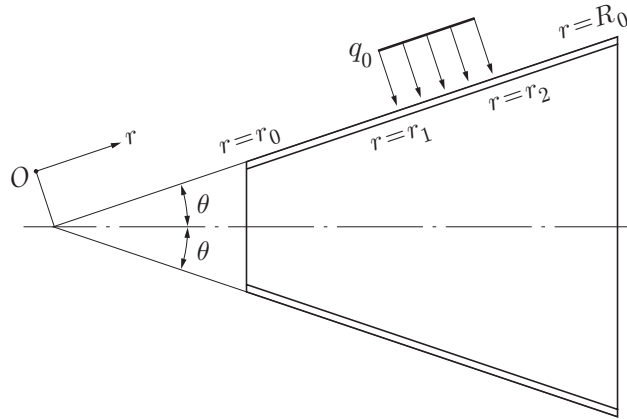


Рис. 1

координата, r_0 и R_0 — координаты по r , соответствующие торцевым сечениям оболочки ($r_0 < R_0$); нормальное давление действует на интервале $r_1 \leq r \leq r_2$.

Предполагается наличие кусочно-постоянного нормального давления q_0 на k прямоугольных областях в системе координат (r, β) , равномерно расположенных вдоль контура оболочки (рис. 1).

Нагрузка $q(r, \beta)$ может быть представлена в виде ряда

$$q(r, \beta) = q(r) \sum_{n=0}^{\infty} \varphi_n \cos(kn\beta),$$

где $q(r) = q_0 \varphi(r)$; $\varphi(r) = \Omega(r - r_1) - \Omega(r - r_2)$; $\varphi_0 = k\beta_0/\pi$; $\varphi_n = (2/\pi n) \sin(kn\beta_0)$ ($n = 1, 2, 3, \dots, \infty$; $k = 1, 2, 3, \dots$; $k\beta_0 \leq \pi$); $\Omega(r - r_1)$, $\Omega(r - r_2)$ — функции Хевисайда.

Отметим, что при определении конкретного силового фактора и перемещения вклад каждого из элементарных напряженных состояний может быть различным. Так, при $n < n^*$ (n^* — некоторое целое число) продольное и сдвигающее усилия определяются основным состоянием, кольцевое усилие — краевым эффектом, а изгибающие моменты и нормальное перемещение — тем и другим [4].

2. Основное состояние оболочки. Если в качестве разрешающей функции основного состояния принять окружное перемещение $V(r, \beta)$ и разложить его в ряд по окружной координате β

$$V(r, \beta) = \sum_{n=1}^{n^*} V_n(r) \sin(kn\beta),$$

то для амплитуд $V_n(r)$ можно записать дифференциальное уравнение [5]

$$\begin{aligned} \frac{d^2}{dr^2} \left\{ r \left[\operatorname{tg}^2 \theta + 12(1 - \nu^2) \frac{r^2}{h^2} \right] \frac{d^2 V_n}{dr^2} \right\} - 2\mu_n^2 \operatorname{tg} \theta \left[\frac{d^2 V_n}{r dr^2} + \frac{d^2}{dr^2} \left(\frac{V_n}{r} \right) \right] + 4\mu_n^4 \frac{V_n}{r^3} = \\ = \frac{q_0}{D} \varphi_n kn \left\{ \frac{d}{dr} (r^2 \varphi(r)) - \left(\frac{k^2 n^2}{\sin^2 \theta} - 1 \right) r \varphi(r) \right\}, \quad (1) \end{aligned}$$

где

$$\mu_n^4 = \frac{k^4 n^4 (k^2 n^2 - 1)^2}{4 \sin^6 \theta \cos^2 \theta}; \quad V_n = V_n(r); \quad D = \frac{Eh^3}{12(1 - \nu^2)}.$$

Введем обозначения: $a_1 = \operatorname{tg}^2 \theta$, $a_2 = 12(1 - \nu^2)/h^2$, $a_3 = 2\mu_n^2 \operatorname{tg} \theta$, $a_4 = 4\mu_n^4$. Тогда уравнение (1) примет вид

$$\frac{d^2}{dr^2} \left\{ r(a_1 + a_2 r^2) \frac{d^2 V_n}{dr^2} \right\} - a_3 \left\{ \frac{d^2 V_n}{r dr^2} + \frac{d^2}{dr^2} \left(\frac{V_n}{r} \right) \right\} + a_4 \frac{V_n}{r^3} = f(r). \quad (2)$$

В (2) через $f(r)$ обозначена правая часть уравнения (1).

Решение уравнения (2) будем искать в виде

$$V_n(r) = \tilde{V}_n(r) + \hat{V}_n(r), \quad (3)$$

где $\tilde{V}_n(r)$ — решение однородного уравнения, соответствующего уравнению (2); $\hat{V}_n(r)$ — какое-либо частное решение уравнения (2).

Решение однородного уравнения (поскольку оно линейное и имеет четвертый порядок) представляется в виде суммы

$$\tilde{V}_n(r) = \sum_{s=1}^4 C_s f_s(r), \quad (4)$$

где $f_s(r)$ — некоторые линейно-независимые решения однородного уравнения; C_s — произвольные постоянные ($s = 1, 2, 3, 4$). Функции $f_s(r)$ будем искать в виде рядов

$$f_s(r) = \sum_{m=1}^{\infty} b_m^{(s)} (r-a)^m = \sum_{m=0}^{\infty} b_m^{(s)} \xi^m = f_s^*(\xi), \quad (5)$$

где a — некоторое положительное число ($a > r_0$).

Итак, с использованием переменной $\xi = r - a$ однородное уравнение, соответствующее уравнению (2), можно записать в виде

$$\begin{aligned} & [a_1(\xi+a)^4 + a_2(\xi+a)^6] \frac{d^4 V_n^*}{d\xi^4} + 2[a_1(\xi+a)^3 + 3a_2(\xi+a)^5] \frac{d^3 V_n^*}{d\xi^3} + \\ & + [6a_2(\xi+a)^4 - 2a_3(\xi+a)^2] \frac{d^2 V_n^*}{d\xi^2} + 2a_3(\xi+a) \frac{dV_n^*}{d\xi} - (2a_3 - a_4)V_n^* = 0 \end{aligned} \quad (6)$$

или

$$P_4(\xi) \frac{d^4 V_n^*}{d\xi^4} + P_3(\xi) \frac{d^3 V_n^*}{d\xi^3} + P_2(\xi) \frac{d^2 V_n^*}{d\xi^2} + P_1(\xi) \frac{dV_n^*}{d\xi} + P_0(\xi)V_n^* = 0, \quad (7)$$

где $P_4(\xi) = a_2\xi^6 + 6aa_2\xi^5 + (a_1 + 15a^2a_2)\xi^4 + (4aa_1 + 20a^3a_2)\xi^3 + (6a^2a_1 + 15a^4a_2)\xi^2 + (4a^3a_1 + 6a^5a_2)\xi + a^4a_1 + a^6a_2$; $P_3(\xi) = 6a_2\xi^5 + 30aa_2\xi^4 + (2a_1 + 60a^2a_2)\xi^3 + (6aa_1 + 60a^3a_2)\xi^2 + (6a^2a_1 + 30a^4a_2)\xi + 2a^3a_1 + 6a^5a_2$; $P_2(\xi) = 6a_2\xi^4 + 24aa_2\xi^3 + (36a^2a_2 - 2a_3)\xi^2 + (24a^3a_2 - 4aa_3)\xi + 6a^4a_2 - 2a^2a_3$; $P_1(\xi) = 2a_3\xi + 2aa_3$; $P_0(\xi) = -2a_3 + a_4$.

Подставляя выражение (5) в (6), (7) и приравнявая к нулю коэффициенты при ξ^m , получим соотношение

$$A_m^{(1)} b_{m-2} + A_m^{(2)} b_{m-1} + A_m^{(3)} b_m + A_m^{(4)} b_{m+1} + A_m^{(5)} b_{m+2} + A_m^{(6)} b_{m+3} + A_m^{(7)} b_{m+4} = 0, \quad (8)$$

где

$$A_m^{(1)} = (m-1)(m-2)^2(m-3)a_2, \quad A_m^{(2)} = 6aa_2(m-1)^3(m-2),$$

$$A_m^{(3)} = a_1m(m-1)^2(m-2) + 3a^2a_2m(m-1)(5m^2 - 5m + 2) - 2a_3(m-1)^2 + a_4,$$

$$A_m^{(4)} = 2aa_1(m-1)m(m+1)(2m+1) + 4a^3a_2m(m+1)(5m^2+1) - 2a_3(m+1)(2m-1),$$

$$A_m^{(5)} = 6a^2 a_1 m^2 (m+1)(m+2) + 3a^4 a_2 (m+1)(m+2)(5m^2 + 5m + 2) - \quad (9)$$

$$- 2a^2 a_3 (m+1)(m+2),$$

$$A_m^{(6)} = 2a^3 a_1 (m+1)(m+2)(m+3)(2m+1) + 6a^5 a_2 (m+1)^2 (m+2)(m+3),$$

$$A_m^{(7)} = (a^4 a_1 + a^6 a_2)(m+1)(m+2)(m+3)(m+4).$$

Выражение (8) запишем в виде

$$b_{m+4} = -[A_m^{(6)} b_{m+3} + A_m^{(5)} b_{m+2} + A_m^{(4)} b_{m+1} + A_m^{(3)} b_m + A_m^{(2)} b_{m-1} + A_m^{(1)} b_{m-2}] / A_m^{(7)}. \quad (10)$$

Поскольку $A_m^{(7)} = 0$ при $m = -1, -2, -3, -4$ ($b_{-1} = b_{-2} = 0$), полагая $b_0^{(1)} = C_1$, $b_1^{(2)} = C_2$, $b_2^{(3)} = C_3$, $b_3^{(4)} = C_4$ (C_s — постоянные в выражении (4)), из формул (9), (10) можно получить четыре последовательности коэффициентов $b_m^{(s)}$ ($s = 1, 2, 3, 4$; $m = m_s, m_s + 1, \dots, \infty$), которые определяют четыре функции $f_s(r)$ — независимые решения однородного уравнения, что следует из их построения.

Общее решение однородного уравнения, таким образом, имеет вид

$$\tilde{V}_n(r) = \tilde{V}_n^*(\xi) = \sum_{s=1}^4 C_s f_s(\xi).$$

Для нахождения какого-либо частного решения уравнения

$$P_4(\xi) \frac{d^4 V_n^*}{d\xi^4} + P_3(\xi) \frac{d^3 V_n^*}{d\xi^3} + P_2(\xi) \frac{d^2 V_n^*}{d\xi^2} + P_1(\xi) \frac{dV_n^*}{d\xi} + P_0(\xi) V_n^* = f^*(\xi), \quad (11)$$

где

$$f^*(\xi) = B_n \left\{ \frac{d}{d\xi} [(\xi + a)^2 \varphi(\xi + a)] - \left(\frac{k^2 n^2}{\sin^2 \theta} - 1 \right) (\xi + a) \varphi(\xi + a) \right\}; \quad B_n = \frac{q_0}{D} kn \varphi_n,$$

воспользуемся приближенным представлением для δ -функции [6]

$$\delta(\xi - \xi_0) \approx \sqrt{\alpha/\pi} \exp(-\alpha(\xi - \xi_0)^2) = \bar{\delta}(\xi - \xi_0) \quad (12)$$

(α — некоторая положительная величина [6]).

Разложение для $\delta(\xi - \xi_0)$ в (12) может быть представлено так:

$$\delta(\xi - \xi_0) = \sqrt{\alpha/\pi} [1 - \alpha(\xi - \xi_0)^2/1! + \alpha^2(\xi - \xi_0)^4/2! - \dots]. \quad (13)$$

Функцию $f(r) = f^*(\xi)$ можно записать в виде

$$f(r) = f^*(\xi) = B_n \{ (k^2 n^2 / \sin^2 \theta - \xi)(\xi + a) [\Omega(\xi - \xi_2) - \Omega(\xi - \xi_1) +$$

$$+ (\xi + a)^2 [\delta(\xi - \xi_1) - \delta(\xi - \xi_2)]] \} \quad (\xi_j = r - r_j; \quad j = 1, 2).$$

Для приближенного представления функции Хевисайда из (13) имеем

$$\Omega(\xi - \xi_0) = \int_{-\infty}^{\xi} \delta(\zeta - \xi_0) d\zeta = \sqrt{\frac{\alpha}{\pi}} \left[(\xi - \xi_0) - \frac{\alpha(\xi - \xi_0)^3}{3 \cdot 1!} + \frac{\alpha^2(\xi - \xi_0)^5}{5 \cdot 2!} - \dots \right] =$$

$$= \sqrt{\frac{\alpha}{\pi}} \sum_{n=0}^{\infty} \frac{(-\alpha)^n (\xi - \xi_0)^{2n+1}}{(2n+1)n!}. \quad (14)$$

Разлагая $f^*(\xi)$ в ряд Тейлора, с учетом (13), (14) получим

$$f^*(\xi) = \sum_{m=1}^{\infty} \frac{d_m}{m!} \xi^m,$$

где $d_m = d_m^{(1)} + d_m^{(2)} + d_m^{(3)} + d_m^{(4)} + d_m^{(5)}$;

$$d_m^{(1)} = \sqrt{\frac{\alpha}{\pi}} B_n \left(\frac{k^2 n^2}{\sin^2 \theta} - 3 \right) a \sum_{j=0}^{\infty} \frac{D_m^{(1)} [(-\xi_2)^{2j+1-m} - (-\xi_1)^{2j+1-m}] (-\alpha)^j}{(2j+1)j!};$$

$$d_m^{(2)} = \sqrt{\frac{\alpha}{\pi}} B_n \left(\frac{k^2 n^2}{\sin^2 \theta} - 3 \right) \sum_{j=0}^{\infty} \frac{D_m^{(2)} [(-\xi_2)^{2j+2-m} - (-\xi_1)^{2j+2-m}] (-\alpha)^j}{j!(2j+1)};$$

$$d_m^{(3)} = \sqrt{\frac{\alpha}{\pi}} a^2 \sum_{j=0}^{\infty} \frac{D_m^{(3)} [(-\xi_1)^{2j-m} - (-\xi_2)^{2j-m}] (-\alpha)^j}{j!};$$

$$d_m^{(4)} = 2\sqrt{\frac{\alpha}{\pi}} a \sum_{j=0}^{\infty} \frac{D_m^{(4)} [(-\xi_1)^{2j-m+1} - (-\xi_2)^{2j-m+1}] (-\alpha)^j}{j!};$$

$$d_m^{(5)} = \sqrt{\frac{\alpha}{\pi}} \sum_{j=0}^{\infty} \frac{D_m^{(5)} [(-\xi_1)^{2j-m+2} - (-\xi_2)^{2j-m+2}]}{j!};$$

$$D_m^{(1)} = D_m^{(2)} = D_m^{(3)} = D_m^{(4)} = D_m^{(5)} = 1 \quad \text{при } m = 0;$$

$$D_m^{(1)} = (2j+1)2j(2j-1) \cdots (2j-m+1),$$

$$D_m^{(2)} = (2j+1)2j(2j-1) \cdots (2j-m+2),$$

$$D_m^{(3)} = 2j(2j-1) \cdots (2j-m+1), \quad D_m^{(4)} = 2j(2j-1) \cdots (2j-m+2),$$

$$D_m^{(5)} = 2j(2j-1) \cdots (2j-m+3) \quad \text{при } m \geq 1.$$

Подставляя теперь разложение для функции $f^*(\xi)$ в уравнение (11) и разложение для частного решения вида

$$\hat{V}_n^*(\xi) = \sum_{m=0}^{\infty} C'_m \xi^m$$

и приравнявая коэффициенты при ξ^m в правой и левой частях нового равенства, получим уравнения для определения неизвестных коэффициентов C'_m :

$$A_m^{(1)} C'_{m-2} + A_m^{(2)} C'_{m-1} + A_m^{(3)} C'_m + A_m^{(4)} C'_{m+1} + A_m^{(5)} C'_{m+2} + A_m^{(6)} C'_{m+3} + A_m^{(7)} C'_{m+4} = d'_m \quad (15)$$

$$(m = 0, 1, 2, \dots; \quad C'_{-1} = C'_{-2} = 0; \quad d'_m = d_m/m!).$$

Полагая, например, $C'_0 = C'_1 = C'_2 = C'_3 = 0$, из соотношений (15) рекуррентным образом получим одно из частных решений бесконечной системы уравнений (15).

Таким образом, с точностью до произвольных постоянных найдено решение (см. (3))

$$V_n(r) = \sum_{j=1}^4 C_j \tilde{V}_{nj}(r) + \hat{V}_n(r),$$

в котором C_j — неизвестные постоянные; $\tilde{V}_{nj}(r)$ — независимые решения однородного уравнения ($j = 1, 2, 3, 4$).

Перемещения, нормальные усилия и изгибающие моменты определяются по следующим формулам:

$$\begin{aligned}
 V(r, \beta) &= \sum_n^{n^*} V_n(r) \sin(kn\beta), \\
 u(r, \beta) &= \frac{\sin \theta}{k} \sum_n^{n^*} \frac{1}{n} \left(r \frac{dV_n}{dr} - V_n \right) \cos(kn\beta), \\
 w(r, \beta) &= \sum_n^{n^*} \left[\left(\frac{\sin^2 \theta}{kn} - kn \right) V_n - \frac{\sin^2 \theta}{kn} r \frac{dV_n}{dr} \right] \cos(kn\beta), \\
 T_1(r, \beta) &= Eh \frac{\sin \theta}{k} \sum_n^{n^*} \frac{r}{n} \frac{d^2 V_n}{dr^2} \cos(kn\beta), \\
 G_1(r, \beta) &= \frac{D}{\cos \theta} \sum_n^{n^*} \left[\left(kn + \frac{\sin^2 \theta}{kn} \right) \frac{d^2 V_n}{dr^2} + \frac{r \sin^2 \theta}{kn} \frac{d^3 V_n}{dr^3} \right] \cos(kn\beta), \\
 G_2(r, \beta) &= \frac{D}{\cos \theta} \sum_n^{n^*} \left[\frac{\sin^2 \theta}{kn} \frac{d^2 V_n}{dr^2} - \frac{kn(k^2 n^2 - 1)}{r^2 \sin^2 \theta} \right] \cos(kn\beta)
 \end{aligned} \tag{16}$$

(суммирование в (16) проводится начиная с $n = 1$ при $k \geq 2$ и с $n = 2$ при $k = 1$ до $n = n^*$ [4]).

Чтобы найти неизвестные постоянные C_s ($s = 1, 2, 3, 4$) в (4), необходимо использовать четыре краевых условия, которые могут иметь различный вид. Подставляя $V(r, \beta)$ в краевые условия, которые линейны по r , получим

$$\begin{aligned}
 \sum_{s=1}^4 C_s \bar{L}_1[\tilde{V}_{nj}(r_0)] + \bar{L}_1[\hat{V}_n(r_0)] &= 0, & \sum_{s=1}^4 C_s \bar{L}_2[\tilde{V}_{nj}(r_0)] + \bar{L}_2[\hat{V}_n(r_0)] &= 0, \\
 \sum_{s=1}^4 C_s \bar{L}_3[\tilde{V}_{nj}(R_0)] + \bar{L}_3[\hat{V}_n(R_0)] &= 0, & \sum_{s=1}^4 C_s \bar{L}_4[\tilde{V}_{nj}(R_0)] + \bar{L}_4[\hat{V}_n(R_0)] &= 0.
 \end{aligned} \tag{17}$$

Здесь \bar{L}_1, \bar{L}_2 — операторы краевых условий при $r = r_0$; \bar{L}_3, \bar{L}_4 — операторы краевых условий при $r = R_0$. Условия (17) являются системой линейных алгебраических уравнений относительно C_s .

Относительно сходимости рядов (5) следует заметить, что их сходимость на отрезке (r_0, R_0) (границы оболочки) имеет место, по крайней мере при любом $a > r_0$, что непосредственно следует из формул (9), (10).

3. Краевой эффект. Дифференциальное уравнение краевого эффекта при действии радиальной нагрузки $q(r, \beta)$ имеет вид [5]

$$\frac{d}{dr} \left\{ r \frac{d}{dr} \left[\frac{1}{r} \frac{d}{dr} \left(r \frac{dw}{dr} \right) \right] \right\} + \frac{12(1 - \nu^2)}{h^2 r \operatorname{tg}^2 \theta} w = \frac{r}{D} \varphi_n q(r). \tag{18}$$

Как и в случае основного состояния, решение уравнения (18) запишем в виде суммы решения однородного уравнения и частного решения:

$$w(r) = \tilde{w}(r) + \hat{w}(r).$$

Однородное уравнение, соответствующее (18), можно переписать так:

$$r^3 \frac{d^4 w}{dr^4} + 2r^2 \frac{d^3 w}{dr^3} - r \frac{d^2 w}{dr^2} + \frac{dw}{dr} + \eta r w = 0, \quad \eta = \frac{12(1 - \nu^2)}{h^2 \operatorname{tg}^2 \theta}. \quad (19)$$

Будем искать решение $\tilde{w}(r)$ в виде ряда

$$\tilde{w}(r) = \sum_{n=0}^{\infty} a_n (r - a)^n = \sum_{n=0}^{\infty} a_n \xi^n = \tilde{w}^*(\xi), \quad (20)$$

где a — некоторое положительное число ($a > r_0$).

Подставляя $r = \xi + a$ в уравнение (19), получим

$$\begin{aligned} (\xi^3 + 3a\xi^2 + 3a^2\xi + a^3) \frac{d^4 w^*(\xi)}{d\xi^4} + 2(\xi^2 + 2a\xi + a^2) \frac{d^3 w^*(\xi)}{d\xi^3} - \\ - (\xi + a) \frac{d^2 w^*(\xi)}{d\xi^2} + \frac{dw^*(\xi)}{d\xi} + \eta(\xi + a)w^*(\xi) = 0. \end{aligned} \quad (21)$$

Подставляя (20) в (21) и приравнявая коэффициенты при ξ^n к нулю, найдем соотношение

$$\begin{aligned} a^3(n+1)(n+2)(n+3)(n+4)a_{n+4} + a^2(n+1)(n+2)(n+3)(3n+2)a_{n+3} + \\ + a(n+1)(n+2)[(3n-1)n-1]a_{n+2} + (n^2-1)^2 a_{n+1} + \eta a a_n + \eta a_{n-1} = 0. \end{aligned}$$

Отсюда следует

$$\begin{aligned} a_{n+4} = -\{a^2(n+1)(n+2)(n+3)(3n+2)a_{n+3} + a(n+1)(n+2)[(3n-1)n-1]a_{n+2} + \\ + (n^2-1)^2 a_{n+1} + \eta a a_n + \eta a_{n-1}\} / [a^3(n+1)(n+2)(n+3)(n+4)]. \end{aligned} \quad (22)$$

Поскольку знаменатель в правой части (22) равен нулю при $n = -4, -3, -2, -1$, коэффициенты a_0, a_1, a_2, a_3 можно положить произвольными постоянными: $a_{s-1} = C_s$ ($s = 1, 2, 3, 4$).

Тогда коэффициенты $a_n^{(s)}$ ($s = 1, 2, 3, 4$) находятся из рекуррентной формулы (22) с точностью до произвольного множества $C_s = \{(C_1, 0, 0, 0), (0, C_2, 0, 0), (0, 0, C_3, 0), (0, 0, 0, C_4)\}$, причем в качестве коэффициентов a_0, a_1, a_2, a_3 можно взять любой из элементов множества C_s .

Итак, полученное решение однородного уравнения примет вид

$$\tilde{w}^*(\xi) = \sum_{s=1}^4 C_s \tilde{w}_s^*(\xi),$$

где функции $\tilde{w}_s^*(\xi) = \sum_{n=s-1}^{\infty} a_n^{(s)} \xi^n$ — независимые решения, что следует из их построения.

Из формулы (22) следует, что эти ряды сходятся на отрезке $[r_0, R_0]$, по крайней мере при $a > r_0$.

Чтобы получить решение неоднородного уравнения, применим преобразование Меллина [7] к обеим частям уравнения (18), для чего воспользуемся следующими формулами, связанными с преобразованием Меллина [8]:

$$\begin{aligned} t g'(t) \div -p g(p), \quad t^2 g''(t) \div p(p+1)G(p), \\ t^3 g'''(t) \div -p(p+1)(p+2)G(p), \quad t^4 g^{IV}(t) \div p(p+1)(p+2)(p+3)G(p), \end{aligned} \quad (23)$$

где $G(p)$ — преобразование Меллина функции $g(t)$:

$$G(p) = \int_0^{\infty} g(t) t^{p-1} dt.$$

Переходя к новой переменной $\xi = r/(\alpha r_0)$, уравнение (18) можно записать в виде

$$\xi \frac{d}{d\xi} \left\{ \xi \frac{d}{d\xi} \left[\frac{d}{d\xi} \left[\xi \frac{dw^*(\xi)}{d\xi} \right] \right] \right\} + w^*(\xi) = \gamma \xi^2 q^*(\xi), \quad (24)$$

где $\alpha = h \operatorname{tg} \theta / \sqrt{12(1 - \nu^2)}$; $\gamma = (h^2 \operatorname{tg}^2 \theta / (12(1 - \nu^2)D)) \alpha^2 \varphi_n$; $q^*(\xi) = q_0$ при $r_1/(\alpha r_0) \leq \xi \leq r_2/(\alpha r_0)$ и $q^*(\xi) = 0$ при остальных ξ .

Применяя к обеим частям уравнения (24) преобразование Меллина, с учетом (23) находим

$$p^2(p-2)^2 G(p-2) + G(p) = F(p), \quad (25)$$

где

$$G(p) = \int_0^\infty \hat{w}^*(\xi) \xi^{p-1} d\xi; \quad F(p) = \int_0^\infty \gamma \xi^2 q^*(\xi) \xi^{p-1} d\xi = \gamma \int_{\xi_1}^{\xi_2} \xi^{p+1} d\xi = \gamma \frac{\xi_2^{p+2} - \xi_1^{p+2}}{p+2}.$$

Если использовать прием [9, 10], при котором во втором слагаемом в левой части уравнения (25) вводится множитель ε (малая положительная величина), то вместо (25) будем иметь

$$p^2(p-2)^2 G(p-2) + \varepsilon G(p) = F(p). \quad (26)$$

Отыскивая $G(p)$ в форме ряда

$$G(p) = \sum_0^\infty G_s(p) \varepsilon^s \quad (27)$$

и подставляя (27) в равенство (26), находим

$$p^2(p-2)G_0(p-2) = F(p), \quad p^2(p-2)^2 G_s(p-2) + G_{s-1}(p) = 0 \quad (s = 1, 2, 3, \dots). \quad (28)$$

Из (28) следует

$$G_0(p) = \frac{F(p+2)}{p^2(p+2)^2}, \quad G_s(p) = -\frac{G_{s-1}(p+2)}{p^2(p+2)^2}. \quad (29)$$

Теперь, используя равенства (29), получим

$$G_s(p) = (-1)^s F(p+2s+2)/A(p, s), \quad (30)$$

где $A(p, s) = p^2 \prod_{j=1}^s (p+2j)^4 (p+2s+2)^2$ ($s = 1, 2, \dots$); $A(p, 0) = p^2(p+2)^2$.

Из (30) следует, что функции $G_s(p)$ голоморфны при $\operatorname{Re} p \leq 0$, за исключением кратных полюсов в точках $p_j = -2j$ ($j = 1, 2, \dots, s$), $p_0 = 0$, $p_{s+1} = -2s - 2$.

Обратное преобразование Меллина можно записать в виде

$$\hat{w}^*(\xi) = \frac{1}{2\pi i} \int_{\tau-i\infty}^{\tau+i\infty} G_s(p) \xi^{-p} dp = \frac{(-1)^s}{2\pi i} \int_{\tau-i\infty}^{\tau+i\infty} \frac{F(p+2s+2) \xi^{-p}}{(p+2s+4) \prod_{j=1}^s (p+2j)^4 (p+2s+2)^2 p^2} dp,$$

где $\tau = \varepsilon$ — малое положительное число; произведение в знаменателе опускается при $s = 0$.

Выражение $\hat{w}^*(\xi)$ принимает вид

$$\hat{w}^*(\xi) = \hat{w}^{*(2)}(\xi) - \hat{w}^{*(1)}(\xi).$$

Здесь

$$\hat{w}^{*(m)}(\xi) = \frac{B_s \xi_m^{2s+4}}{2\pi i} \int_{\tau-i\infty}^{\tau+i\infty} \frac{\exp(p \ln(\xi_m/\xi))}{p^2(p+2s+2)^2(p+2s+4)\chi_s(p)} dp \quad (31)$$

$$(B_s = (-1)^s \gamma; \chi_0(p) = 1; \chi_s(p) = \prod_{j=1}^s (p+2j)^4 \quad (s = 1, 2, \dots)).$$

Нетрудно заметить, что подынтегральная функция в (31) удовлетворяет условиям Жордана [11], причем при $\xi < \xi_m$ в левой полуплоскости $\operatorname{Re} p < -\tau$, а при $\xi > \xi_m$ в правой полуплоскости $\operatorname{Re} p > -\tau$. Для вычисления вычетов в интеграле (31) воспользуемся формулой для вычета функции $f(z)$, имеющей полюс n -го порядка:

$$\operatorname{res} f(z=a) = \frac{1}{(n-1)!} \lim_{z \rightarrow a} \left\{ \frac{d^{n-1}}{dz^{n-1}} [(z-a)^n f(z)] \right\}. \quad (32)$$

Обозначив

$$f(z) = \frac{\exp(p \ln(\xi_m/\xi))}{p^2(p+2s+2)^2(p+2s+4)\chi_s(p)},$$

найдем, используя (32), вычеты в точках p_s . При $p_0 = 0$ (двукратный полюс) получим

$$b_0 = \operatorname{res} f|_{p=0} = \lim_{p \rightarrow 0} \frac{d}{dp} [p^2 f(p)] = \frac{d}{dp} \left[\frac{\exp(p \ln(\xi_m/\xi))}{(p+2s+4)(p+2s+2)^2 \chi_s(p)} \right] \Big|_{p=0}. \quad (33)$$

Воспользуемся логарифмической производной для вычисления производной (33). Если $\psi(p) = \ln f(p)$, то $\psi'(p) = f'(p)/f(p)$, а значит,

$$b_0 = f'(p)|_{p=0} = [\psi'(p)f(p)]|_{p=0}. \quad (34)$$

В нашем случае

$$\psi(p) = \ln f(p) = p \ln \frac{\xi_m}{\xi} - \ln(p+2s+4) - 2 \ln(p+2s+2) - 4 \sum_{j=1}^s \ln(p+2j),$$

$$\psi'(p) = \ln \frac{\xi_m}{\xi} - \frac{1}{p+2s+4} - \frac{2}{p+2s+2} - 4 \sum_{j=1}^s \frac{1}{p+2j},$$

тогда, как следует из (34),

$$b_0 = \frac{1}{(2s+4)(2s+2)^2 \chi_s(0)} \left(\ln \frac{\xi_m}{\xi} - \frac{1}{2s+4} - \frac{2}{2s+2} - 2 \sum_{j=1}^s \frac{1}{j} \right).$$

Аналогично для полюса двойной кратности $p_{s+1} = -2s-2$ получим

$$b_{s+1} = \frac{\exp(-(2s+2) \ln(\xi_m/\xi))}{2(2s+2)^2 \chi_s(-2s-2)} \left(\ln \frac{\xi_m}{\xi} - \frac{1}{2} + \frac{1}{s+1} - 2 \sum_{j=1}^s \frac{1}{j-s-1} \right).$$

Для вычисления вычетов в полюсах p_s ($s = 1, 2, \dots$), которые имеют четвертый порядок, воспользуемся снова логарифмической производной:

$$b_j = \operatorname{res} f|_{p=-2j} = \frac{1}{6} \lim_{p \rightarrow -2j} \frac{d^3}{dp^3} [(p+2j)^4 f(p)] = \left[\frac{1}{6} \frac{d^3}{dp^3} f(p) \right] \Big|_{p=-2j},$$

где

$$f_j(p) = \frac{\exp(p \ln(\xi_m/\xi))}{(p+2s+4)p^2(p+2s+2)^2 \chi_s^{(j)}(p)}; \quad \chi_s^{(j)}(p) = \prod_{i=1}^s (p+2i)^4 \quad (i \neq j).$$

Если $\psi_j(p) = \ln f_j(p)$, то

$$\begin{aligned} \psi_j'(p) &= f_j'(p)/f_j(p), & f_j'(p) &= \psi_j'(p)f_j(p), \\ f_j''(p) &= \psi_j''(p)f_j(p) + \psi_j'(p)f_j'(p) = \{\psi_j''(p) + [\psi_j'(p)]^2\}f_j(p), \\ f_j'''(p) &= \{\psi_j'''(p) + 3\psi_j''(p)\psi_j'(p) + [\psi_j'(p)]^3\}f_j(p) \quad (j = 1, 2, \dots, s). \end{aligned}$$

Отсюда следует выражение

$$b_j = \frac{1}{6} f_j'''(p) = \frac{1}{6} \Psi_j(p) f_j(p) = f_j^*(p)|_{p=-2j},$$

в котором

$$\begin{aligned} \Psi_j(p) &= \psi_j'''(p) + 3\psi_j''(p)\psi_j'(p) + [\psi_j'(p)]^3, \\ \psi_j'(p) &= \ln \frac{\xi_m}{\xi} - \frac{1}{p+2s+4} - \frac{2}{p} - \frac{2}{p+2s+2} - 4 \sum_{i=1}^s \frac{1}{p+2i}, \\ \psi_j''(p) &= \frac{1}{(p+2s+4)^2} + \frac{2}{p^2} + \frac{2}{(p+2s+2)^2} + 4 \sum_{i=1}^s \frac{1}{(p+2i)^2}, \\ \psi_j'''(p) &= -\frac{2}{(p+2s+4)^3} - \frac{4}{p^3} - \frac{4}{(p+2s+2)^2} - 8 \sum_{i=1}^s \frac{1}{(p+2i)^3} \quad (i \neq j). \end{aligned}$$

Таким образом, вычеты функции $f(p)$ найдены.

В результате получим

при $\xi < \xi_m$ ($m = 1, 2; s = 1, 2, \dots$)

$$\hat{w}^{*(m)}(\xi) = B_s \xi^{2s+4} \left[\xi_{s+2}^* (-2s-4) + f_{s+1}^* (-2s-2) + \sum_{j=1}^s f_j^* (-2j) \right]; \quad (35)$$

при $\xi > \xi_m$ ($m = 1, 2; s = 1, 2, \dots$)

$$\hat{w}^{*(m)}(\xi) = -B_s \xi_m^{2s+4} f_0^*(0).$$

При $s = 0$ сумма в выражении (35) отсутствует. Функция $\hat{w}^*(\xi)$ находится теперь по (31).

Отметим, что ряд (27) при $\varepsilon = 1$, что соответствует решению нашей задачи, сходится равномерно во всей плоскости комплексной переменной p ; это непосредственно следует из (30). Значит, обратное преобразование Меллина ряда (27) законно.

Таким образом, найдено частное решение

$$\hat{w}^*(\xi) = \sum_{s=0}^{\infty} \hat{w}_s^*(\xi),$$

а общее решение имеет вид

$$w^*(\xi) = \sum_{j=1}^4 C_j \tilde{w}_j^*(\xi) + \hat{w}^*(\xi). \quad (36)$$

В (36) постоянные C_j ($j = 1, 2, 3, 4$) находятся из краевых условий.

Если, например, краевые условия имеют вид (края оболочки свободны)

$$G_1(r) = -D \left(\frac{d^2 w}{dr^2} + \nu \frac{1}{r} \frac{dw}{dr} \right) \Big|_{r=r_0}^{r=R_0} = -D \left(\frac{d^2 w^*}{d\xi^2} + \nu \frac{1}{\xi} \frac{dw^*}{d\xi} \right) \Big|_{\xi=R_0/r_0}^{\xi=1} = 0, \quad (37)$$

$$Q_1(r) = -D \left(\frac{d^3 w}{dr^3} + \frac{1}{r} \frac{d^2 w}{dr^2} - \frac{1}{r^2} \frac{dw}{dr} \right) \Big|_{r=r_0}^{r=R_0} = -D \left(\frac{d^3 w^*}{d\xi^3} + \frac{1}{\xi} \frac{d^2 w^*}{d\xi^2} - \frac{1}{\xi^2} \frac{dw^*}{d\xi} \right) \Big|_{\xi=R_0/r_0}^{\xi=1} = 0,$$

то, подставляя выражение (36) в (37), получим систему линейных алгебраических уравнений относительно C_j ($j = 1, 2, 3, 4$):

$$\sum_{j=1}^4 \left(\frac{d^2 \tilde{w}_j^*(\xi)}{d\xi^2} + \nu \frac{1}{\xi} \frac{d\tilde{w}_j^*(\xi)}{d\xi} \right) C_j + \left(\frac{d^2 \hat{w}^*(\xi)}{d\xi^2} + \nu \frac{1}{\xi} \frac{d\hat{w}^*(\xi)}{d\xi} \right) = 0$$

$$(\xi = 1, \quad \xi = R_0/r_0),$$

$$\sum_{j=1}^4 \left(\frac{d^3 \tilde{w}_j^*(\xi)}{d\xi^3} + \frac{1}{\xi} \frac{d^2 \tilde{w}_j^*(\xi)}{d\xi^2} - \frac{1}{\xi^2} \frac{d\tilde{w}_j^*(\xi)}{d\xi} \right) C_j + \left(\frac{d^3 \hat{w}^*(\xi)}{d\xi^3} + \frac{1}{\xi} \frac{d^2 \hat{w}^*(\xi)}{d\xi^2} - \frac{1}{\xi^2} \frac{d\hat{w}^*(\xi)}{d\xi} \right) = 0$$

$$(\xi = 1, \quad \xi = R_0/r_0).$$

Выражения для производных имеют достаточно громоздкий вид, поэтому здесь не приводятся.

Поскольку решения однородного уравнения (18) легко находятся, для получения частного решения также можно применить известную методику [7], согласно которой частное решение находится с помощью функции Грина $G(\rho, r)$ для исходного уравнения. Тогда частное решение записывается в виде

$$\hat{w}(r) = \int_{r_0}^{R_0} G(r, \rho) V(\rho) d\rho, \quad (38)$$

где $V(\rho)$ — правая часть исходного уравнения.

Для определения функции Грина используется ее представление в виде

$$G(r, \rho) = \sum_{i=1}^4 \chi_i(\rho) \tilde{w}_i(r)$$

($\tilde{w}_i(r)$ — решение однородного уравнения), а затем находятся функции $\chi_i(\rho)$ из системы линейных уравнений как функции известных $\tilde{w}_i(\rho)$ и их производных:

$$\sum_{i=1}^4 \chi_i(\rho) \frac{d^i}{d\rho^i} \tilde{w}_i(\rho) = \begin{cases} 0, & i \leq 3, \\ 1/x_0(\rho), & i = 4 \end{cases}$$

($x_0(\rho)$ — коэффициент при старшей производной).

В нашем случае $x_0(\rho) = \rho^2$, $V(\rho) = (q_0/D)\rho^2[\Omega(\rho - \rho_1) - \Omega(\rho - \rho_2)]$. Найденное решение для $G(r, \rho)$ при подстановке в (38) дает искомое частное решение

$$\hat{w}(r) = \sum_{i=1}^4 \tilde{w}_i(r) \int_{r_0}^r \chi_i(\rho) V(\rho) d\rho = \sum_{i=1}^4 \tilde{w}_i(r) \int_{r_1}^r \chi_i(\rho) V(\rho) d\rho.$$

4. Изгибное состояние оболочки. Дифференциальное уравнение, описывающее изгибное состояние конической оболочки, записывается относительно радиального перемещения оболочки $w(r)$ и имеет вид уравнения Эйлера

$$r^4 \frac{d^4 w}{dr^4} + 2r^3 \frac{d^3 w}{dr^3} - (1 + 2k^2 n^2) r^2 \frac{d^2 w}{dr^2} + (1 + 2k^2 n^2) r \frac{dw}{dr} + k^2 n^2 (k^2 n^2 - 4) = \frac{r^4}{D} q_0 \varphi_n \varphi(r). \quad (39)$$

Здесь в соответствии с методом асимптотического синтеза напряженно-деформированное состояние строится для гармоник с номерами $n > n^*$, где n^* находится по формуле из работы [2, с. 159].

Искомое решение уравнения представим в виде суммы решения однородного уравнения $\tilde{w}(r)$ и частного решения $\hat{w}(r)$:

$$w(r) = \tilde{w}(r) + \hat{w}(r). \quad (40)$$

Подставив в уравнение (39) с нулевой правой частью функцию $w(r)$ из (40), представленную в виде ряда

$$w(r) = \sum_{-\infty}^{\infty} a_m r^m,$$

получим уравнение для m :

$$P_4(m) = m(m-1)(m-2)(m-3) + 2m(m-1)(m-2) - (1 + 2k^2 n^2)m(m-1) + (1 + 2k^2 n^2)m + k^2 n^2(k^2 n^2 - 4) = 0. \quad (41)$$

Очевидно, что решение однородного уравнения может быть записано в виде

$$\tilde{w}(r) = C_1 r^{\lambda_1} + C_2 r^{\lambda_2} + C_3 r^{\lambda_3} + C_4 r^{\lambda_4},$$

где λ_j ($j = 1, 2, 3, 4$) — корни уравнения (41); C_j — произвольные постоянные.

Для того чтобы найти решение неоднородного уравнения $\hat{w}(r)$, применим к обеим частям уравнения (39) преобразование Меллина, предварительно произведя в нем замену переменной $r = r_0 \xi$, или введем новую переменную $\xi = r/r_0$:

$$\xi^4 \frac{d^4 w^*}{d\xi^4} + 2\xi^3 \frac{d^3 w^*}{d\xi^3} - (1 + 2k^2 n^2) \xi^2 \frac{d^2 w^*}{d\xi^2} + (1 + 2k^2 n^2) \xi \frac{dw^*}{d\xi} + k^2 n^2 (k^2 n^2 - 4) w^* = \frac{q_0 r_0^4}{D} \xi^4 \varphi_n \varphi(\xi), \quad (42)$$

где $w^* = w^*(\xi) = w(r_0 \xi)$.

Далее, применяя к обеим частям уравнения (42) преобразование Меллина, получим

$$P_4(p) \tilde{w}(p) = \tilde{g}(p), \quad (43)$$

где $\tilde{g}(p)$ — преобразование Меллина для функции $g(\xi) = q_0 r_0^4 (\varphi_n / D) \varphi(\xi) \xi^4 = b_n \xi^4 \varphi(\xi)$:

$$\tilde{g}(p) = \int_0^{\infty} g(\xi) \xi^{p-1} d\xi = \int_{\xi_1}^{\xi_2} b_n \xi^{p+3} [\Omega(\xi - \xi_1) - \Omega(\xi - \xi_2)] d\xi = \frac{b_n (\xi_2^{p+4} - \xi_1^{p+4})}{p+4}$$

($\xi_j = r/r_0$; $\Omega(\xi)$ — функция Хевисайда).

Из равенства (43) следует

$$\tilde{w}(p) = \tilde{g}(p) / P_4(p).$$

Докажем теперь, что два корня λ_j уравнения (41) лежат в правой полуплоскости комплексной плоскости, а два других — в левой полуплоскости. Доказательство непосредственно следует из теоремы Вышнеградского — Найквиста [11], которая формулируется ниже.

Теорема. Число корней функции $f(z, \zeta) = P_1(z)\zeta - P_2(z)$ в левой полуплоскости при $\zeta = \zeta_0$ равно

$$K(\zeta_0) = (2\pi)^{-1} \Delta_{\Gamma} \arg (\zeta_0 - \zeta) + m + k_1, \quad (44)$$

где $P_1(z)$, $P_2(z)$ — полиномы ($z = x + iy$); Γ — годограф функции $\zeta(z) = P_2(z)/P_1(z)$ при возрастании y от $-\infty$ до $+\infty$ при $x = 0$; k_1 — число корней полинома $P_1(z)$ в левой полуплоскости; $m = n_2 - n_1$ ($n_2 > n_1$); $m = 0$ ($n_2 < n_1$); n_1, n_2 — степени полиномов $P_1(z)$, $P_2(z)$ соответственно.

Примем

$$P_1(z) = z^4 - (1 + 2k^2n^2)z^2 + k^2n^2(k^2n^2 - 4), \quad P_2(z) = 4z^3 + (1 - 2k^2n^2)z,$$

$$\zeta(z)(z = iy) = \frac{P_2(z)}{P_1(z)}(z = iy) = -\frac{4y^3 + (2k^2n^2 - 1)y}{y^4 + (1 - 2k^2n^2)y^2 + k^2n^2(k^2n^2 - 4)}.$$

Следовательно, годограф $\Delta_{\Gamma} \arg (\zeta_0 - \zeta)$, где $\zeta_0 = 1$, как легко видеть, равен нулю.

Поскольку два корня биквадратного уравнения $P_1(z) = 0$ лежат в левой полуплоскости, т. е. $k_1 = 2$ ($m = 0$), из формулы (44) получаем, что $k_1 = 2$, т. е. два корня λ_j лежат в левой полуплоскости, что и требовалось доказать.

Представим полином $P_4(p)$ в виде $P_4(p) = P_0(p)P_1(p)$, где корни полинома $P_0(p)$ лежат в левой полуплоскости (λ_1, λ_2), а корни полинома $P_1(p)$ — в правой полуплоскости (λ_3, λ_4).

Применяя преобразование Меллина к обеим частям уравнения (42), получим

$$\begin{aligned} w^*(\xi) &= \frac{1}{2\pi i} \int_{-i\infty}^{i\infty} \frac{\tilde{g}(p)}{P_4(p)} \xi^{-p} dp = \frac{b_n}{2\pi i} \int_{-i\infty}^{i\infty} \frac{(\xi_2^{p+4} - \xi_1^{p+4})\xi^{-p}}{P_4(p)(p+4)} dp = \\ &= \frac{b_n}{2\pi i} \int_{-i\infty}^{i\infty} \frac{(\xi_2^{p+4} - \xi_1^{p+4})\xi^{-p}}{(p+4)P_0(p)P_1(p)} dp = [f(\xi, \xi_2) - f(\xi, \xi_1)]. \end{aligned}$$

Вычислим интеграл

$$f(\xi, \xi_j) = \frac{b_n}{2\pi i} \int_{-i\infty}^{i\infty} \frac{\xi_j^{p+4}\xi^{-p}}{(p+4)P_0(p)P_1(p)} dp = \frac{b_n\xi_j^4}{2\pi i} \int_{-i\infty}^{i\infty} \frac{\exp(p \ln(\xi_j/\xi))}{(p+4)P_0(p)P_1(p)} dp \quad (j = 1, 2).$$

При $\xi < \xi_j$ подынтегральная функция удовлетворяет условиям леммы Жордана в левой полуплоскости комплексной переменной p , а при $\xi > \xi_j$ — в правой полуплоскости. В левой полуплоскости подынтегральная функция имеет три простых полюса: $p_1 = -4$, $p_2 = \lambda_1$, $p_3 = \lambda_2$, а в правой — два простых полюса: $p_4 = \lambda_3$, $p_5 = \lambda_4$.

Таким образом, получим

$$\begin{aligned} f(\xi, \xi_j) &= b_n\xi_j^4 \left[\frac{(\xi/\xi_j)^4}{P_4(-4)} + \frac{(\xi/\xi_j)^{\lambda_1}}{(\lambda_1+4)(\lambda_1-\lambda_2)P_1(\lambda_1)} + \frac{(\xi/\xi_j)^{\lambda_2}}{(\lambda_2+4)(\lambda_2-\lambda_1)P_1(\lambda_2)} \right], \quad \xi < \xi_j, \\ f(\xi, \xi_j) &= -b_n\xi_j^4 \left[\frac{(\xi_j/\xi)^{\lambda_3}}{P_4(\lambda_3)P_0(\lambda_3)(\lambda_3-\lambda_4)} + \frac{(\xi_j/\xi)^{\lambda_4}}{P_4(\lambda_4)P_0(\lambda_4)(\lambda_4-\lambda_3)} \right], \quad \xi > \xi_j. \end{aligned}$$

Искомое решение запишем в виде

$$w(r) = w^*(r_0\xi) = w^*(\xi) = f(\xi, \xi_2) - f(\xi, \xi_1).$$

Для вычисления усилий и моментов необходимо найти еще выражения для первых трех производных от радиального перемещения:

$$\begin{aligned} \frac{dw}{dr} &= \frac{dw^*}{r_0 d\xi}, & \frac{d^2w}{dr^2} &= \frac{d^2w^*}{r_0^2 d\xi^2}, & \frac{d^3w}{dr^3} &= \frac{d^3w^*}{r_0^3 dr^3}, \\ \frac{d^{(q)}w^*}{d\xi^{(q)}} &= \frac{d^{(q)}f(\xi, \xi_2)}{d\xi^{(q)}} - \frac{d^{(q)}f(\xi, \xi_1)}{d\xi^{(q)}} & (q = 1, 2, 3, \dots). \end{aligned}$$

Производные функции $f(\xi, \xi_j)$ вычисляются по следующим формулам:

$$\begin{aligned} f'(\xi, \xi_j) &= b_n \xi_j^4 \left[\frac{(4/\xi_j)(\xi/\xi_j)^3}{P_4(-4)} + \frac{(\lambda_1/\xi_j)(\xi/\xi_j)^{\lambda_1-1}}{(\lambda_1+4)(\lambda_1-\lambda_2)P_1(\lambda_1)} + \frac{(\lambda_2/\xi_j)(\xi/\xi_j)^{\lambda_2-1}}{(\lambda_2+4)(\lambda_1-\lambda_2)P_1(\lambda_2)} \right], & \xi < \xi_j, \\ f'(\xi, \xi_j) &= b_n \xi_j^4 \left[\frac{(\lambda_3/\xi_j)(\xi_j/\xi)^{\lambda_3+1}}{P_4(\lambda_3)P_0(\lambda_3)(\lambda_3-\lambda_4)} + \frac{(\lambda_4/\xi_j)(\xi_j/\xi)^{\lambda_4+1}}{P_4(\lambda_4)P_0(\lambda_4)(\lambda_4-\lambda_3)} \right], & \xi > \xi_j; \\ f''(\xi, \xi_j) &= b_n \xi_j^4 \left[\frac{(12/\xi_j^2)(\xi/\xi_j)^2}{P_4(-4)} + \frac{(\lambda_1(\lambda_1-1)/\xi_j^2)(\xi/\xi_j)^{\lambda_1-2}}{(\lambda_1+4)(\lambda_1-\lambda_2)P_1(\lambda_1)} + \right. \\ & \quad \left. + \frac{(\lambda_2(\lambda_2-1)/\xi_j^2)(\xi/\xi_j)^{\lambda_2-2}}{(\lambda_2+4)(\lambda_2-\lambda_1)P_1(\lambda_2)} \right], & \xi < \xi_j, \\ f''(\xi, \xi_j) &= -b_n \xi_j^4 \left[\frac{(\lambda_3(\lambda_3+1)/\xi_j^2)(\xi_j/\xi)^{\lambda_3+2}}{P_4(\lambda_3)P_0(\lambda_3)(\lambda_3-\lambda_4)} + \frac{(\lambda_4(\lambda_4+1)/\xi_j^2)(\xi_j/\xi)^{\lambda_4+2}}{(\lambda_4+4)(\lambda_4-\lambda_3)P_1(\lambda_4)} \right], & \xi > \xi_j; \\ f'''(\xi, \xi_j) &= b_n \xi_j^4 \left[\frac{(24/\xi_j^3)(\xi/\xi_j)}{P_4(-4)} + \frac{(\lambda_1(\lambda_1-1)(\lambda_1-2)/\xi_j^3)(\xi/\xi_j)^{\lambda_1-3}}{(\lambda_1+4)(\lambda_1-\lambda_2)P_1(\lambda_1)} + \right. \\ & \quad \left. + \frac{(\lambda_2(\lambda_2-1)(\lambda_2-2)/\xi_j^3)(\xi/\xi_j)^{\lambda_2-3}}{(\lambda_2+4)(\lambda_2-\lambda_1)P_1(\lambda_2)} \right], & \xi < \xi_j, \\ f'''(\xi, \xi_j) &= b_n \xi_j^4 \left[\frac{(\lambda_3(\lambda_3+1)(\lambda_3+2)/\xi_j^3)(\xi_j/\xi)^{\lambda_3+3}}{P_4(\lambda_3)P_0(\lambda_3)(\lambda_3-\lambda_4)} + \right. \\ & \quad \left. + \frac{(\lambda_4(\lambda_4+1)(\lambda_4+2)/\xi_j^3)(\xi_j/\xi)^{\lambda_4+3}}{(\lambda_4+4)(\lambda_4-\lambda_3)P_1(\lambda_4)} \right], & \xi > \xi_j. \end{aligned}$$

Общее решение имеет вид

$$w(r) = \tilde{w}(r) + \hat{w}(r) = \sum_{i=1}^4 C_s r^{\lambda_i} + \hat{w}(r). \quad (45)$$

Для полубесконечной конической оболочки следует положить $C_3 = C_4 = 0$. Для оболочки конечной длины со свободными краями краевые условия принимают вид

$$\begin{aligned} G_1(r) &= \left[\frac{d^2w}{dr^2} + \nu \left(\frac{1}{r} \frac{dw}{dr} - \frac{k^2 n^2}{r^2} w \right) \right]_{r=r_0}^{r=R_0} = 0, \\ Q_1(r) &= \left[\frac{d}{dr} \left(\frac{d^2w}{dr^2} + \frac{1}{r} \frac{dw}{dr} - k^2 n^2 \frac{w}{r^2} \right) \right]_{r=r_0}^{r=R_0} = 0. \end{aligned} \quad (46)$$

Подставляя выражения (45) в (46), получим систему алгебраических уравнений относительно постоянных C_s ($s = 1, 2, 3, 4$):

$$\begin{aligned} \sum_{j=1}^4 [\lambda_j(\lambda_j - 1) + \nu(\lambda_j - k^2 n^2)] r_0^{\lambda_j - 2} C_j &= g_1, \\ \sum_{j=1}^4 [\lambda_j^2(\lambda_j - 2) - k^2 n^2 \lambda_j + 2k^2 n^2] r_0^{\lambda_j - 3} C_j &= g_2, \\ \sum_{j=1}^4 [\lambda_j(\lambda_j - 1) + \nu(\lambda_j - k^2 n^2)] R_0^{\lambda_j - 2} C_j &= g_3, \\ \sum_{j=1}^4 [\lambda_j^2(\lambda_j - 2) - k^2 n^2 \lambda_j + 2k^2 n^2] R_0^{\lambda_j - 3} C_j &= g_4, \end{aligned} \quad (47)$$

где для правых частей уравнений (47) имеют место выражения

$$\begin{aligned} g_1 &= -\frac{1}{r_0^2} \left[\frac{d^2 w^*}{d\xi^2} + \nu \left(\frac{1}{\xi} \frac{dw^*}{d\xi} - \frac{k^2 n^2}{\xi^2} w^* \right) \right] \Big|_{\substack{\xi=1 \\ r=r_0}}, \\ g_2 &= -\frac{1}{r_0^3} \left[\frac{d}{d\xi} \left(\frac{d^2 w^*}{d\xi^2} + \frac{1}{\xi} \frac{dw^*}{d\xi} - k^2 n^2 \frac{w^*}{\xi^2} \right) \right] \Big|_{\substack{\xi=1 \\ r=r_0}}, \\ g_3 &= -\frac{1}{r_0^2} \left[\frac{d^2 w^*}{d\xi^2} + \nu \left(\frac{1}{\xi} \frac{dw^*}{d\xi} - k^2 n^2 \frac{w^*}{\xi^2} \right) \right] \Big|_{\substack{\xi=R_0/r_0 \\ r=R_0}}, \\ g_4 &= -\frac{1}{r_0^3} \left[\frac{d}{d\xi} \left(\frac{d^2 w^*}{d\xi^2} + \frac{1}{\xi} \frac{dw^*}{d\xi} - k^2 n^2 \frac{w^*}{\xi^2} \right) \right] \Big|_{\substack{\xi=R_0/r_0 \\ r=R_0}}. \end{aligned}$$

Таким образом, решение поставленной задачи можно считать построенным.

5. Пример расчета. В качестве примера рассмотрена коническая оболочка со свободными краями ($r_0 = 585$ мм, $R_0 = 1585$ мм), находящаяся под действием двух ($k = 2$) направленных внутрь локальных радиальных нагрузок Q_0 , точки приложения которых расположены на одном диаметре. Для областей, по которым нагрузка равномерно распределена с интенсивностью q_0 , $r_1 = 598$ мм, $r_2 = 623$ мм; параметр $\beta_0 = 0,125$. Диаметры торцевых сечений оболочки равны 184 мм, 556 мм, ее толщина 1 мм.

Результаты расчетов представлены на рис. 2, 3. На рис. 2 приведена зависимость продольного усилия $T_1 R Q_0^{-1}$ (R — радиус оболочки при $r = r_0$; $\beta = 0$) от продольной координаты $\bar{r} = r - r_0$ (кривая 1), на рис. 3 — зависимость изгибающего момента $G_2 Q_0^{-1}$ от \bar{r} (кривая 1). Кривыми 2 на рис. 2, 3 представлены соответствующие зависимости в случае приложения этой же нагрузки в середине оболочки. Отметим, что осевая составляющая, возникающая в оболочке за счет приложенных нормальных нагрузок Q_0 , уравновешивается на торце большого диаметра равномерно распределенным напряжением ничтожно малой величины.

Для конической оболочки с шарнирным закреплением краев при действии сосредоточенных сил радиальное перемещение сравнивалось с результатами [2]. Различие максимальных значений перемещений не превышает 5 %.

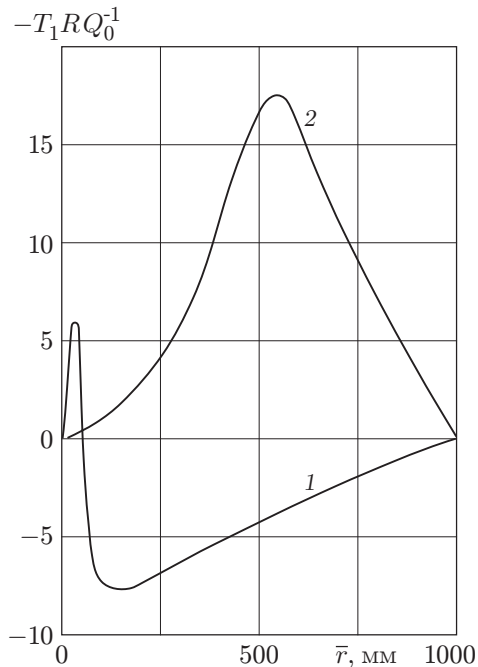


Рис. 2

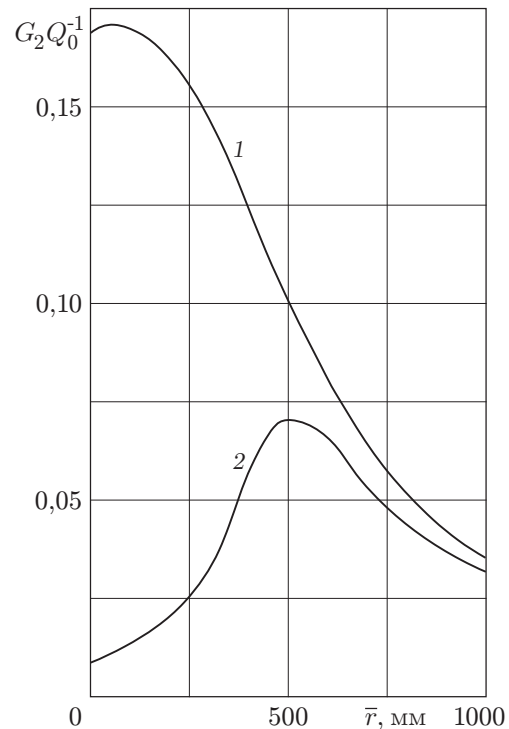


Рис. 3

ЛИТЕРАТУРА

1. **Образцов И. Ф., Нерубайло Б. В., Андрианов И. В.** Асимптотические методы в строительной механике тонкостенных конструкций. М.: Машиностроение, 1991.
2. **Нерубайло Б. В.** К решению дифференциальных уравнений конических оболочек с сингулярной правой частью // ПМТФ. 1996. Т. 37, № 2. С. 157–161.
3. **Коваленко А. Д., Григоренко Я. М., Ильин Л. А.** Теория тонких конических оболочек и ее приложение в машиностроении. Киев: Изд-во АН УССР, 1963.
4. **Нерубайло Б. В.** Локальные задачи прочности цилиндрических оболочек. М.: Машиностроение, 1983.
5. **Кан С. Н.** Строительная механика оболочек. М.: Машиностроение, 1966.
6. **Кеч В., Теодореску П.** Введение в теорию обобщенных функций с приложениями в технике. М.: Мир, 1978.
7. **Уфлянд Я. С.** Интегральные преобразования в задачах теории упругости. Л.: Наука. Ленингр. отд-ние, 1968.
8. **Маделунг Э.** Математический аппарат физики. М.: Наука, 1968.
9. **Коул Дж. Д.** Методы возмущений в прикладной математике. М.: Мир, 1972.
10. **Вазов В.** Асимптотические разложения решений обыкновенных дифференциальных уравнений. М.: Мир, 1968.
11. **Лаврентьев М. А., Шабат Б. В.** Методы теории функций комплексного переменного. М.: Наука, 1973.

Поступила в редакцию 26/VIII 2003 г.,
в окончательном варианте — 30/XI 2004 г.