

## ДЕТОНАЦИЯ СМЕСЕВЫХ ВЗРЫВЧАТЫХ ВЕЩЕСТВ

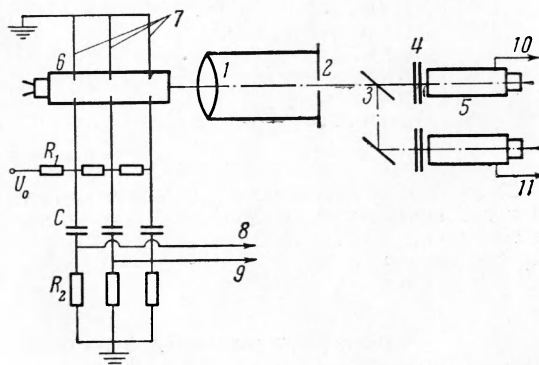
И. М. Воскобойников, Г. С. Соснова

(Москва)

Эмпирические зависимости для температуры и внутренней энергии продуктов взрыва во фронте детонационной волны [1,2] дали возможность связать наблюдаемые скорости, температуры и давления детонации с составом продуктов взрыва во фронте детонационной волны.

Оказалось, что состав продуктов взрыва индивидуальных ВВ не зависит от их химического строения и однозначно определяется элементарным составом молекулы ВВ. При температурах выше  $3000^\circ \text{K}$  и давлениях выше 100 тыс. атм в детонационной

Фиг. 1. Схема измерений скоростей и температуры детонации: 1 — объектив; 2 — щель; 3 — полупрозрачное стекло; 4 — светофильтры  $CB_1$  и  $CB_2$ ; 5 — фотоумножители; 6 — заряд взрывчатой смеси; 7 — датчики; 8 — на пуск осциллографов ОК-17 и ОК-15; 9 — на выход ОК-15; 10, 11 — на вход ОК-17



волне водород полностью окисляется до воды, а оставшийся кислород идет на окисление углерода; при недостаточном количестве кислорода окисление идет до  $\text{CO}$ , а при большем его количестве до  $\text{CO}_2$ . Однако в продуктах взрыва ВВ с нулевым и положительным кислородным балансом не весь углерод окисляется до  $\text{CO}_2$ , а частично остается в виде  $\text{CO}$ . Для ВВ с нулевым кислородным балансом около 70% углерода окисляется до  $\text{CO}_2$ , а остальной до  $\text{CO}$ .

Для изучения детонации смесевых ВВ был использован тот же метод расчета параметров детонационной волны, что и для индивидуальных ВВ.

Ниже приводятся результаты исследования влияния химического строения и дисперсности компонент в смесевых ВВ на состав продуктов взрыва во фронте детонационной волны. Первоначально, для того чтобы исключить влияние дисперсности компонент, изучались жидкие взрывчатые растворы, измерялись скорости и температуры детонации смесей тетранитрометана с гексаном, нитрометаном, нитробензолом, динитротолуолом, а также смесей нитроглицерина с метиловым спиртом и нитрометаном. Скорости детонации измерялись ионизационным методом с точностью  $\pm 50 \text{ м/сек}$  и одновременно измерялись температуры электронно-оптическим методом с точностью  $\pm 150^\circ \text{K}$ . Схема измерений представлена на фигуре.

Полученные данные сравнивались с результатами расчета, выполненным в предположении, что в детонационной волне в смесевых ВВ устанавливается тот же состав продуктов взрыва, что и в детонационной волне индивидуальных ВВ.

Результаты представлены в табл. 1, где  $\rho_0$  — плотность взрывчатой смеси;  $D_1$  — экспериментальные значения скорости детонации;  $T_1$  — экспериментальные значения температуры во фронте детонационной волны;  $D_2$  и  $T_2$  — расчетные скорости и температуры детонации.

Хорошее согласие расчета с экспериментом позволяет сделать вывод, что во фронте детонационной волны жидких растворов каждое ВВ успевает полностью разложиться, а продукты разложения отдельных компонент прореагировать между собой и с невзрывчатыми добавками. Состав продуктов взрыва будет таким же, как в детонационной волне индивидуального ВВ с элементарным составом смеси.

Наряду с детонацией взрывчатых растворов исследовалась детонация гетерогенных систем (взвесей сажи и тротила в тетранитрометане и твердых смесей ВВ). Для них, как правило, измерялись только скорости детонации, точность измерения та же —  $\pm 50 \text{ м/сек}$ .

Полученные в опытах значения скоростей детонации сравнивались с результатами расчета, выполненного в двух предположениях.

1) В детонационной волне смесевых ВВ каждая взрывчатая компонента разлагается с тем же составом продуктов взрыва, который имеется в детонационной волне заряда, состоящего только из этой компоненты; продукты разложения отдельных компонент не успевают заметно прореагировать между собой и с невзрывчатыми добавками (табл. 2, скорость детонации  $D_2$ ).

Таблица 1

## Параметры детонационной волны жидких взрывчатых растворов

| ВВ  | $\rho_0$ ,<br>г/см <sup>3</sup> | $D_1$ ,<br>км/сек | $T_1$ , °К | $D_2$ ,<br>км/сек | $T_2$ , °К |
|---|---------------------------------|-------------------|------------|-------------------|------------|
| 50% CH <sub>3</sub> NO <sub>2</sub> + 50% C(NO <sub>2</sub> ) <sub>4</sub>                            | 1.34                            | 7.15              | 4650       | 6.95              | 4500       |
| 65% CH <sub>3</sub> NO <sub>2</sub> + 35% C(NO <sub>2</sub> ) <sub>4</sub>                            | 1.29                            | 7.30              | 4600       | 7.00              | 4550       |
| 81% CH <sub>3</sub> NO <sub>2</sub> + 19% C(NO <sub>2</sub> ) <sub>4</sub>                            | 1.21                            | 6.80              |            | 6.70              |            |
| 10% C <sub>6</sub> H <sub>14</sub> + 90% C(NO <sub>2</sub> ) <sub>4</sub>                             | 1.43                            | 6.90              | 4400       | 7.20              | 4600       |
| 14% C <sub>6</sub> H <sub>14</sub> + 86% C(NO <sub>2</sub> ) <sub>4</sub>                             | 1.40                            | 7.40              | 4900       | 7.50              | 4900       |
| 18% C <sub>6</sub> H <sub>14</sub> + 82% C(NO <sub>2</sub> ) <sub>4</sub>                             | 1.38                            | 7.00              | 3900       | 7.20              | 4150       |
| 24% C <sub>6</sub> H <sub>5</sub> NO <sub>2</sub> + 76% C(NO <sub>2</sub> ) <sub>4</sub>              | 1.52                            | 7.90              | 5000       | 7.80              | 5200       |
| 32% C <sub>6</sub> H <sub>5</sub> NO <sub>2</sub> + 68% C(NO <sub>2</sub> ) <sub>4</sub>              | 1.48                            | 7.50              |            | 7.65              |            |
| 45% C <sub>6</sub> H <sub>5</sub> NO <sub>2</sub> + 55% C(NO <sub>2</sub> ) <sub>4</sub>              | 1.42                            | 6.80              |            | 6.70              |            |
| 15% C <sub>7</sub> H <sub>5</sub> NO <sub>2</sub> + 85% C(NO <sub>2</sub> ) <sub>4</sub>              | 1.61                            | 7.05              | 3900       | 7.10              | 3900       |
| 10% CH <sub>3</sub> OH + 90% C <sub>3</sub> H <sub>5</sub> N <sub>3</sub> O <sub>9</sub>              | 1.48                            | 7.25              |            | 7.25              |            |
| 29% CH <sub>3</sub> NO <sub>2</sub> + 71% C <sub>3</sub> H <sub>5</sub> N <sub>3</sub> O <sub>9</sub> | 1.48                            | 7.30              | 4300       | 7.30              | 4300       |

2) Продукты разложения отдельных компонент успевают прореагировать между собой и с невзрывчатыми добавками; состав продуктов взрыва тот же, что был бы в детонационной волне индивидуального ВВ с элементарным составом смеси (табл. 2, скорость детонации  $D_3$ ).

Таблица 2

## Параметры детонационной волны гетерогенных смесей ВВ

| ВВ  | $\rho_0$ ,<br>г/см <sup>3</sup> | $D_1$ ,<br>км/сек | $D_2$ ,<br>км/сек | $D_3$ ,<br>км/сек |
|---|---------------------------------|-------------------|-------------------|-------------------|
| 20% C <sub>7</sub> H <sub>5</sub> N <sub>3</sub> O <sub>6</sub> + 80% C(NO <sub>2</sub> ) <sub>4</sub>  | 1.64                            | 6.80              | 6.80              | 7.60              |
| 10% C + 90% C(NO <sub>2</sub> ) <sub>4</sub>  | 1.64                            | 6.30              | 6.40              | 7.50              |
| 15% C + 85% C(NO <sub>2</sub> ) <sub>4</sub>  | 1.64                            | 6.30              | 6.40              | 8.00              |
| 50% C <sub>3</sub> H <sub>5</sub> N <sub>3</sub> O <sub>6</sub> + 50% C <sub>7</sub> H <sub>5</sub> N <sub>3</sub> O <sub>6</sub> (ТГ)        | 1.68                            | 7.65              | 7.65              | 7.65              |
| 50% C <sub>5</sub> H <sub>8</sub> N <sub>4</sub> O <sub>12</sub> + 50% C <sub>7</sub> H <sub>5</sub> N <sub>3</sub> O <sub>6</sub> (пентолит) | 1.65                            | 7.45 <sub>3</sub> | 7.55              | 7.18              |
| 50% C <sub>7</sub> H <sub>5</sub> N <sub>3</sub> O <sub>6</sub> + 50% NH <sub>4</sub> NO <sub>3</sub> (амматол)                               | 1.50                            | 6.30              | 5.80              | 6.25              |
| 58% C <sub>3</sub> H <sub>6</sub> N <sub>3</sub> O <sub>6</sub> + 42% NH <sub>4</sub> NO <sub>3</sub>   | 1.73                            | 8.00              | 6.80              | 8.10              |

Предположения о составе продуктов взрыва в детонационной волне гетерогенных смесей ВВ были сделаны с учетом того, что диффузия при давлениях детонации сильно затруднена, а при детонации индивидуальных ВВ и жидких растворов состав продуктов взрыва определялся только элементарным составом и не зависел от химического строения и детонационной способности ВВ.

Сравнение экспериментальных значений скоростей детонации с результатами расчета приводит к выводу, что каждое ВВ успевает разложиться в детонационной волне, однако для большинства гетерогенных смесей можно считать, что продукты разложения отдельных компонент не реагируют между собой.

В табл. 1 и 2 приведены параметры детонационной волны раствора динитротолуола в тетранитрометане и взвеси тринитротолуола в тетранитрометане. Взрывные и химические свойства ди- и тринитротолуола достаточно близки, однако из-за различной дисперсности в смеси продукты разложения динитротолуола реагируют во фронте детонационной волны с продуктами разложения тетранитрометана, а тринитротолуола не реагируют.

Дисперсность смеси, при которой продукты разложения компонент успевают прореагировать в детонационной волне, определяется кинетикой разложения взрывчатых составляющих. Так, при детонации взвесей сажки с размером частиц 0.04 м и тротила с размером частиц 10 м в тетранитрометане указанная дисперсность недостаточна, чтобы углерод сгорел во фронте детонационной волны в тетранитрометане, а продукты разложения тетранитрометана и тротила прореагировали между собой. В то же время в смесях аммонийной селитры с тротилом и гексогеном (размер частиц 10 м) устанавливается скорость детонации, соответствующая полному дореагированию продуктов разложения аммонийной селитры с продуктами разложения тротила и гексогена.

**Заключение.** В детонационной волне смесевых зарядов каждое ВВ успевает разложиться с тем же составом продуктов взрыва, который был бы в детонационной волне заряда, состоящего только из этой компоненты.

В зависимости от дисперсности смеси продукты разложения отдельных компонент реагируют между собой (жидкие взрывчатые растворы и смеси на аммонийной селитре) или не реагируют (большинство твердых смесей и взвесей) во фронте детонационной волны. Увеличение дисперсности компонент смеси способствует реакции между продуктами разложения отдельных компонент.

Авторы благодарят В. С. Смелова за помощь в проведении опытов.

Поступила 10 VI 61

#### ЛИТЕРАТУРА

1. А п и н А. Я. и В о с к о б о й н и к о в И. М. Расчет параметров детонационной волны конденсированных ВВ. ПМТФ, 1960, № 4.
2. В о с к о б о й н и к о в И. М. и А п и н А. Я. Измерение температуры детонационного фронта ВВ. ДАН СССР, 1960, т. 130, № 4.

### О РАСПРОСТРАНЕНИИ НЕОДНОМЕРНЫХ ДЕТОНАЦИОННЫХ ВОЛН

*В. Н. Родигин*

(Москва)

Пусть фронт детонационной волны слабо изогнут, так что толщина фронта пренебрежимо мала по сравнению с радиусом кривизны фронта. Это позволяет считать протекание химической реакции не зависимым от кривизны фронта волны.

Этим предположением исключаются из рассмотрения случаи, когда, например, детонационная волна распространяется вдоль границы ВВ, поверхность инициирования имеет углы и т. д.

Будем далее считать, что детонационная волна распространяется по нормали к поверхности фронта с постоянной скоростью  $D$ .

Это положение, верное для стационарной плоской детонации и расходящейся детонации, приблизительно выполняется в начале движения и при сходящейся детонационной волне [1]. В последнем случае можно считать, что догоняющие возмущения не проникают в зону горения, а «оседают» на поверхности Жуге, образуя конечный, но «звуковой» скачок гидродинамических величин.

Пусть  $f(x, y, z, t) = 0$  — поверхность фронта детонационной волны. Условие постоянной скорости распространения волны по нормали приводит к уравнению в частных производных первого порядка

$$D^2 \left[ \left( \frac{\partial f}{\partial x} \right)^2 + \left( \frac{\partial f}{\partial y} \right)^2 + \left( \frac{\partial f}{\partial z} \right)^2 \right] - \left( \frac{\partial f}{\partial t} \right)^2 = 0 \quad (1)$$

совпадающего с уравнением эйконала геометрической акустики при  $D = c$  ( $c$  — скорость звука).

Общее решение уравнения (1) в параметрической форме имеет вид

$$\begin{aligned} x &= \frac{\partial f / \partial x}{\sqrt{(\partial f / \partial x)^2 + (\partial f / \partial y)^2 + (\partial f / \partial z)^2}} \Big|_{t=0}^{Dt+x_0} \\ y &= \frac{\partial f / \partial y}{\sqrt{(\partial f / \partial x)^2 + (\partial f / \partial y)^2 + (\partial f / \partial z)^2}} \Big|_{t=0}^{Dt+y_0} \\ z &= \frac{\partial f / \partial z}{\sqrt{(\partial f / \partial x)^2 + (\partial f / \partial y)^2 + (\partial f / \partial z)^2}} \Big|_{t=0}^{Dt+z_0} \end{aligned} \quad (2)$$

Здесь  $x_0, y_0, z_0$  принадлежат поверхности  $f$  при  $t = 0$ .

Из формы решения следует, что нормаль к поверхности фронта движется вдоль прямой. Волна от выпуклой в сторону своего распространения поверхности инициирования остается при своем распространении выпуклой. Вогнутые участки детонационной волны фокусируются. (Вблизи точки фокусировки условие  $D = \text{const}$  нарушается и решение (2) теряет свой смысл.)

При достаточно длительном распространении детонационной волны в безграничном пространстве, заполненном ВВ, вне зависимости от способа инициирования поверхность волны стремится к сферической форме, являющейся особым интегралом уравнения (1).

При помощи решения (2) можно производить оценку изменения формы фронта детонационных волн при их распространении.

Остановимся далее на случае детонации ВВ, имеющего выпуклую без углов форму, при одновременном его инициировании по наружной поверхности.

В этом случае фронт детонации в первое время после инициирования движется по закону (2). Отметим, что по такому же закону будет происходить движение границы