

УДК 539.375

## УПРУГОПЛАСТИЧЕСКАЯ ЗАДАЧА О РАСТЯЖЕНИИ ПЛАСТИНЫ С КРУГОВЫМ ОТВЕРСТИЕМ С УЧЕТОМ ЗАРОЖДЕНИЯ ТРЕЩИНЫ В ЗОНЕ УПРУГОЙ ДЕФОРМАЦИИ

В. М. Мирсалимов

Азербайджанский технический университет, AZ1073 Баку, Азербайджан  
E-mail: mir-vagif@mail.ru

Рассматривается плоская упругопластическая задача о распределении напряжений в тонкой пластине с круговым отверстием с учетом зарождения и развития трещин в зоне упругости. Считается, что круговое отверстие находится в зоне пластических деформаций. Предполагается, что в процессе нагружения в зоне упругой деформации пластины происходит зарождение трещин и разрушение материала пластины. Задача решается с использованием методов теории возмущений и теории сингулярных интегральных уравнений.

Ключевые слова: тонкая пластина, упругопластическая задача, граница раздела упругих и пластических деформаций, зона предразрушения, зарождение трещины.

DOI: 10.15372/PMTF20200418

**Введение.** Плоское напряженное состояние имеет место в тонкой пластине, нагруженной силами, действующими в ее плоскости. Так как толщина пластины мала по сравнению с поперечными размерами и лицевые поверхности пластины свободны от внешних нагрузок, то компоненты тензора напряжений  $\sigma_z$ ,  $\tau_{xz}$ ,  $\tau_{yz}$  малы по сравнению с компонентами тензора напряжений  $\sigma_x$ ,  $\sigma_y$ ,  $\tau_{xy}$ , которые незначительно изменяются по толщине. Напряжения  $\sigma_x$ ,  $\sigma_y$ ,  $\tau_{xy}$  можно заменить их средними значениями по толщине, а напряжения  $\sigma_z$ ,  $\tau_{xz}$ ,  $\tau_{yz}$  можно положить равными нулю. Далее толщина пластины принимается равной единице. При достаточно больших внешних растягивающих нагрузках вокруг отверстия возникает область пластических деформаций.

Учет зон пластической деформации имеет большое значение при расчете конструкций и сооружений на прочность. Сложность упругопластических задач состоит в том, что форма и размеры пластической области неизвестны и подлежат определению. Решения упругопластических задач для тел, ослабленных отверстиями, находящимися в зоне пластических деформаций, приведены в работах [1–4].

В работах [5, 6] получено точное решение упругопластической задачи для тонкой пластины с одним круговым отверстием при условии пластичности Треска — Сен-Венана. Показано, что граница между зонами упругой и пластической деформации представляет собой овал. Функция напряжений  $U$ , через которую выражаются напряжения в зоне пластической деформации, не является бигармонической.

В работах [7–9] рассмотрены задачи определения границ, разделяющих зоны упругой и пластической деформации неограниченной тонкой пластины, находящейся в условиях плоского напряженного состояния и ослабленной двумя (периодической и двоякопериодической) системами одинаковых круговых отверстий.

При эксплуатации элементов конструкций в виде тонких пластин установлено, что в материале пластины происходит зарождение трещины, приводящее к его разрушению. Поэтому при проектировании таких конструкций необходимо учитывать возможность возникновения трещины. При этом представляет интерес решение упругопластической задачи для пластины с круговым отверстием с учетом трещинообразования в зоне упругой деформации. До настоящего времени такие исследования не проводились.

**Постановка задачи.** Пусть в неограниченной пластине, находящейся в плосконапряженном состоянии, имеется круговое отверстие радиусом  $R$  с центром в начале координат. К контуру отверстия приложена постоянная нормальная нагрузка

$$\sigma_r = p, \quad \tau_{r\theta} = 0.$$

В бесконечно удаленной точке имеет место однородное напряженное состояние:

$$\sigma_x = \sigma_x^\infty, \quad \sigma_y = \sigma_y^\infty, \quad \tau_{xy} = 0.$$

Предполагается, что под действием заданной системы внешних нагрузок зона пластической деформации включает все круговое отверстие. В качестве условия пластичности в зоне пластической деформации примем условие пластичности Треска — Сен-Венана. Как известно, плоская задача идеальной пластичности является статически определимой, если граничные условия заданы в напряжениях [1–4, 10].

Пусть в зоне пластической деформации выполняется неравенство  $\sigma_\theta \geq \sigma_r > 0$ . В этом случае характеристики в зоне пластической деформации представляют собой радиальные прямые, а напряжение определяется формулами [10]

$$\sigma_r^p = \sigma_s + (p - \sigma_s)R/r, \quad \sigma_\theta^p = \sigma_s, \quad \tau_{r\theta}^p = 0,$$

где  $\sigma_s$  — постоянная материала.

Предположим, что при нагружении пластины в зоне упругой деформации возникают концентраторы напряжений (области, в которых ослаблены межчастичные связи материала). При нагружении в них (прослойках перенапряженного материала) образуются зоны пластического течения. Пусть нагрузка изменяется таким образом, что в областях с ослабленными межчастичными связями материала в зоне упругой деформации происходит пластическое деформирование. Через некоторое число циклов нагружения возможность пластического деформирования в области с ослабленными межчастичными связями материала исчерпывается и расстояние между берегами зоны предразрушения (пластического течения) резко увеличивается. Если расстояние между берегами зоны предразрушения в точке максимальной концентрации достигает критического значения  $\delta_c$  для данного материала, то в этой точке зарождается трещина [11].

Таким образом, при нагружении в зоне упругой деформации в материале пластины возникает зона предразрушения, которая моделирует область с ослабленными межчастичными связями материала. Взаимодействие берегов зоны предразрушения будем моделировать, вводя силы сцепления ее берегов (вырожденная полоса пластических деформаций). Положение и размеры зоны предразрушения материала при постоянном напряжении зависят от вида материала, заранее неизвестны и подлежат определению. Таким образом, зона зарождения трещины в зоне упругой деформации моделируется зоной предразрушения (зоной с ослабленными межчастичными связями материала). Так как зона предразрушения мала по сравнению с зоной упругой деформации пластины, ее можно заменить разрезом, поверхности которого взаимодействуют по некоторому закону, моделирующему

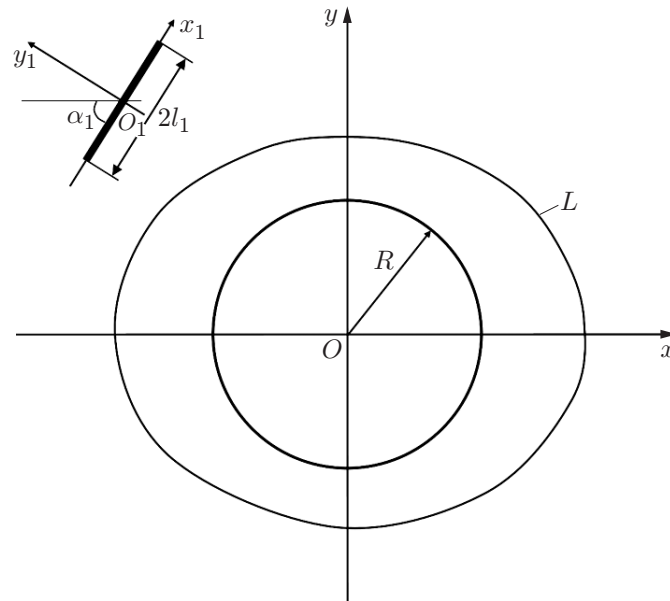


Рис. 1. Схема упругопластической задачи

действие удаленного материала. В рассматриваемом случае трещинообразование представляет собой процесс перехода области предразрушения в область разорванных связей между поверхностями материала пластины в зоне упругой деформации [11, 12].

Исследование [3, 12, 13] процесса возникновения областей с нарушенной структурой материала показывает, что на начальной стадии деформирования зоны предразрушения представляют собой узкий вытянутый слой, в материале которого частично нарушены связи. Берега зоны предразрушения взаимодействуют, препятствуя зарождению трещины. При действии на пластину внешних нагрузок в связях, соединяющих берега зоны предразрушения, возникают нормальные  $\sigma_{y_1} = \sigma_s$  и касательные  $\tau_{x_1 y_1} = \tau_s$  напряжения ( $\sigma_s, \tau_s$  — пределы текучести материала при растяжении и сдвиге соответственно).

В центр зоны предразрушения  $O_1$  с координатой  $z_1^0$  (неизвестной заранее) поместим начало локальной системы координат  $x_1 O_1 y_1$ . Вдоль оси  $x_1$ , образующей угол  $\alpha_1$  с осью  $Ox$ , расположена зона предразрушения (рис. 1). Угол  $\alpha_1$  подлежит определению в ходе решения задачи.

На неизвестном заранее контуре  $L$ , разделяющем зоны упругой и пластической деформации, все напряжения непрерывны. Граничные условия на  $L$  записываются в виде

$$\sigma_r^e = \sigma_r^p, \quad \sigma_\theta^e = \sigma_\theta^p, \quad \tau_{r\theta}^e = \tau_{r\theta}^p.$$

С учетом сказанного выше на берегах прямолинейной зоны предразрушения имеют место равенства

$$\sigma_{y_1}^e = \sigma_s, \quad \tau_{x_1 y_1}^e = \tau_s \quad \text{при} \quad y_1 = 0, \quad |x_1| \leq l_1, \quad (1)$$

где  $2l_1$  — неизвестная длина зоны предразрушения.

Следовательно, при определении напряженного состояния в зоне упругой деформации пластины задаются граничные условия

$$\sigma_r^e - i\tau_{r\theta}^e = \sigma_\theta^p - i\tau_{r\theta}^p \quad \text{на} \quad L$$

и условие (1) на берегах зоны предразрушения. Неизвестная граница  $L$  раздела зон упругой и пластической деформации определяется из условия

$$\sigma_\theta^e = \sigma_\theta^p \quad \text{на} \quad L. \quad (2)$$

Для вычисления значения внешней нагрузки, при котором происходит трещинообразование, необходимо дополнить постановку задачи критерием появления трещины (разрыва межчастичных связей материала). В качестве такого условия используем критерий критического раскрытия берегов зоны предразрушения [11]

$$|(v^+ - v^-) - i(u^+ - u^-)| = \delta_c,$$

где  $\delta_c$  — характеристика сопротивления материала пластины трещинообразованию. Это дополнительное условие позволяет определить параметры тонкой пластины, при которых в зоне упругой деформации происходит зарождение трещины.

**Метод решения.** Пусть в зоне упругой деформации упругопластической тонкой пластины с круговым отверстием зона предразрушения представляет собой отрезок прямой длиной  $2l_1$  (см. рис. 1). Длина  $l_1$ , угол  $\alpha_1$  и координаты  $z_1^0$  центра зоны предразрушения заранее неизвестны и подлежат определению.

Уравнение неизвестного заранее контура  $L$ , разделяющего зоны упругой и пластической деформации, будем искать в виде

$$r = \rho(\theta) = a_0 + \varepsilon H(\theta),$$

где  $\rho(\theta)$  — функция, подлежащая определению;  $r, \theta$  — полярные координаты;  $\varepsilon = R^0/a_0$  — малый параметр, характеризующий отклонение формы профиля  $L$  от окружности  $r = a_0$ .

Не уменьшая общности постановки рассматриваемой упругопластической задачи, будем считать, что искомую функцию  $H(\theta)$  можно представить в виде тригонометрического ряда Фурье

$$H(\theta) = \sum_{k=1}^{\infty} (a_k \cos k\theta + b_k \sin k\theta).$$

Искомые функции (напряжения, перемещения и др.) будем искать в виде разложений по малому параметру  $\varepsilon$ :

$$\begin{aligned} \sigma_r^e &= \sigma_r^{(0)} + \varepsilon \sigma_r^{(1)} + \dots, & \sigma_\theta^e &= \sigma_\theta^{(0)} + \varepsilon \sigma_\theta^{(1)} + \dots, & \tau_{r\theta}^e &= \tau_{r\theta}^{(0)} + \varepsilon \tau_{r\theta}^{(1)} + \dots, \\ u^e &= u^{(0)} + \varepsilon u^{(1)} + \dots, & v^e &= v^{(0)} + \varepsilon v^{(1)} + \dots, \\ l_1 &= l_1^0 + \varepsilon l_1^1 + \dots, & \alpha_1 &= \alpha_1^0 + \varepsilon \alpha_1^1 + \dots, \end{aligned} \quad (3)$$

в которых членами, содержащими  $\varepsilon$  в степени выше первой, пренебрегается.

Каждое приближение  $\sigma_r^{(j)}, \sigma_\theta^{(j)}, \tau_{r\theta}^{(j)}, u^{(j)}, v^{(j)}$  ( $j = 0, 1$ ) удовлетворяет системе дифференциальных уравнений плоской задачи теории упругости. Далее используем метод возмущений. Значения компонент тензора напряжений при  $r = \rho(\theta)$  находим, разлагая в ряд выражения для напряжений в окрестности  $r = a_0$ .

Используя известные формулы теории упругости [14] для компонент напряжений  $\sigma_n^e, \tau_{nt}^e$  ( $n, t$  — естественные координаты), получаем граничные условия задачи определения напряженного состояния в зоне упругой деформации, содержащей зону предразрушения, в следующем виде:

— для нулевого приближения

$$\begin{aligned} \sigma_r^{(0)} &= \sigma_r^p, & \tau_{r\theta}^{(0)} &= \tau_{r\theta}^p & \text{при } |z| &= a_0 & (z = x + iy), \\ \sigma_{y_1}^{(0)} &= \sigma_s, & \tau_{x_1 y_1}^{(0)} &= \tau_s & \text{при } y_1 &= 0, & |x_1^0| \leq l_1^0; \end{aligned} \quad (4)$$

— для первого приближения

$$\begin{aligned} \sigma_r^{(1)} &= N, & \tau_{r\theta}^{(1)} &= T & \text{при } |z| &= a_0 & (z = x + iy), \\ \sigma_{y_1}^{(1)} &= 0, & \tau_{x_1 y_1}^{(1)} &= 0 & \text{при } y_1 &= 0, & |x_1^1| \leq l_1^1. \end{aligned} \quad (5)$$

Здесь

$$N = 2 \frac{\tau_{r\theta}^{(0)}}{a_0} \frac{dH(\theta)}{d\theta} - H(\theta) \frac{\partial \sigma_r^{(0)}}{\partial r} \quad \text{при } r = a_0,$$

$$T = (\sigma_\theta^{(0)} - \sigma_r^{(0)}) \frac{1}{a_0} \frac{dH(\theta)}{d\theta} - H(\theta) \frac{\partial \tau_{r\theta}^{(0)}}{\partial r}. \quad (6)$$

Справедливы следующие основные соотношения плоской теории упругости [14]:

$$\sigma_x^e + \sigma_y^e = \sigma_r^e + \sigma_\theta^e = 2[\Phi(z) + \overline{\Phi(z)}],$$

$$\sigma_y^e - \sigma_x^e + 2i\tau_{xy}^e = e^{-2i\theta}(\sigma_\theta^e - \sigma_r^e + 2i\tau_{r\theta}^e) = 2[\Phi'(z) + \Psi(z)], \quad (7)$$

$$2\mu(u^e + iv^e) = 2\mu e^{i\theta}(u_r + iv_\theta) = \kappa\varphi(z) - z\overline{\Phi(z)} - \overline{\psi(z)}.$$

Здесь  $\varphi'(z) = \Phi(z)$ ;  $\psi'(z) = \Psi(z)$ ;  $i = \sqrt{-1}$ ;  $\kappa = (3 - \nu)/(1 + \nu)$ ;  $\nu$  — коэффициент Пуассона материала;  $\mu$  — модуль сдвига материала пластины.

С использованием соотношений (7) граничные условия задачи (4) в нулевом приближении записываются в виде

$$\Phi_0(z) + \overline{\Phi_0(z)} - e^{2i\theta}[\bar{z}\Phi_0'(z) + \Psi_0(z)] = \sigma_r^p - i\tau_{r\theta}^p \quad \text{при } z = a_0 e^{i\theta},$$

$$\Phi_0(x_1^0) + \overline{\Phi_0(x_1^0)} + x_1^0 \overline{\Phi_0'(x_1^0)} + \overline{\Psi_0(x_1^0)} = \sigma_s - i\tau_s \quad \text{при } y_1 = 0, \quad |x_1^0| \leq l_1^0, \quad (8)$$

где  $\Phi_0(z)$ ,  $\Psi_0(z)$  — комплексные потенциалы Колосова — Мусхелишвили в нулевом приближении;  $x_1^0$  — аффикс точек берегов зоны предразрушения в нулевом приближении.

Комплексные потенциалы  $\Phi_0(z)$  и  $\Psi_0(z)$  в области, занятой упругим материалом, будем искать в виде [14, 15]

$$\Phi_0(z) = \Phi_0^0(z) + \Phi_0^1(z), \quad \Psi_0(z) = \Psi_0^0(z) + \Psi_0^1(z); \quad (9)$$

$$\Phi_0^0(z) = \sum_{k=0}^{\infty} a_k^0 z^{-k}, \quad \Psi_0^0(z) = \sum_{k=0}^{\infty} b_k^0 z^{-k}; \quad (10)$$

$$\Phi_0^1(z) = \frac{1}{2\pi} \int_{-l_1^0}^{l_1^0} \frac{g_1^0(t) dt}{t - z_1} +$$

$$+ \frac{1}{2\pi} \int_{-l_1}^{l_1} \left[ \left( -\frac{1}{z} - \frac{\bar{T}_1}{t - z\bar{T}_1} \right) e^{i\alpha_1^0} g_1^0(t) + \overline{g_1^0(t)} e^{-i\alpha_1^0} \frac{1 - T_1\bar{T}_1}{\bar{T}_1(1 - z\bar{T}_1)^2} \right] dt,$$

$$\Psi_0^1(z) = \frac{1}{2\pi} e^{-2i\alpha_1^0} \int_{-l_1^0}^{l_1^0} \left( \frac{\overline{g_1^0(t)}}{t - z_1} - \frac{\bar{T}_1 e^{i\alpha_1^0}}{(t - z_1)^2} g_1^0(t) \right) dt +$$

$$+ \frac{1}{2\pi z} \int_{-l_1^0}^{l_1^0} \left[ g_1^0(t) e^{i\alpha_1^0} \left( \frac{1}{z\bar{T}_1} - \frac{2}{z^2} - \frac{\bar{T}_1}{z(1 - z\bar{T}_1)} + \frac{\bar{T}_1^2}{(1 - z\bar{T}_1)^2} \right) + \right.$$

$$\left. + e^{-i\alpha_1^0} \overline{g_1^0(t)} \left( \frac{1 - T_1\bar{T}_1}{z\bar{T}_1(1 - z\bar{T}_1)^2} - \frac{1}{1 - zT_1} - \frac{2(1 - T_1\bar{T}_1)}{(1 - z\bar{T}_1)^2} \right) \right] dt. \quad (11)$$

Здесь  $T_1 = t e^{i\alpha_1^0} + z_1^0$ ;  $z_1 = e^{-i\alpha_1^0}(z - z_1^0)$ ;  $z_1^0 = \bar{x}_1^0 + iy_1^0$ ;  $g_1^0(x_1)$  — искомая функция, характеризующая расстояние между берегами зоны предразрушения в нулевом приближении:

$$g_1^0(x_1) = \frac{2\mu}{i(1+\kappa)} \frac{d}{dx} \{ (u_1^0)^+ - (u_1^0)^- + i[(v_1^0)^+ - (v_1^0)^-] \}.$$

Применяя метод степенных рядов (метод Мусхелишвили) для граничного условия (8) при  $|z| = a_0$ , находим

$$\begin{aligned} a_0^0 &= \frac{1}{2} (\sigma_x^\infty + \sigma_y^\infty), & b_0^0 &= \frac{1}{2} (\sigma_y^\infty - \sigma_x^\infty), & a_1^0 &= \frac{A_1^0 a_0}{1 + \kappa}, & b_1^0 &= -\frac{\kappa A_1^0 a_0}{1 + \kappa}, \\ a_2^0 &= \frac{1}{2} (\sigma_y^\infty - \sigma_x^\infty) a_1^0 + \bar{A}_2^0 a_0^2, & b_2^0 &= \frac{1}{2} (\sigma_y^\infty - \sigma_x^\infty) a_0 - A_0^0 a_0^2, & a_n^0 &= \bar{A}_n^0 a_0^n \quad (n \geq 3), \\ b_n^0 &= (n-1) a_0^2 a_{n-2}^0 - a_0^n A_{-n+2}^0 \quad (n \geq 3), & \sigma_r^p - i\tau_{r\theta}^p &= \sum_{k=-\infty}^{\infty} A_k^0 e^{ik\theta}. \end{aligned}$$

Задавая условие, чтобы комплексные потенциалы  $\Phi_0(z)$  и  $\Psi_0(z)$  удовлетворяли краевому условию (8) на берегах зоны предразрушения в зоне упругой деформации в нулевом приближении, получаем сингулярное интегральное уравнение относительно неизвестной функции  $g_1^0(x_1)$ :

$$\int_{-l_1^0}^{l_1^0} [R_{11}^0(t, x_1^0) g_1^0(t) + S_{11}^0(t, x_1^0) \overline{g_1^0(t)}] dt = \pi F_0(x_1^0), \quad |x_1^0| \leq l_1^0. \quad (12)$$

Здесь  $F_0(x_1^0) = \sigma_s - i\tau_s - [\Phi_0^0(x_1^0) + \overline{\Phi_0^0(x_1^0)} + x_1^0 \overline{\Phi_0^0(x_1^0)} + \overline{\Psi_0^0(x_1^0)}]$ ;  $x_1^0, t, l_1^0$  — безразмерные величины, отнесенные к  $a_0$ ; величины  $R_{11}^0, S_{11}^0$  определяются по известным формулам (формулы (VI.62) в [15]).

Для обеспечения однозначности перемещений при обходе внутренней зоны предразрушения к сингулярному интегральному уравнению необходимо добавить условие

$$\int_{-l_1^0}^{l_1^0} g_1^0(t) dt = 0. \quad (13)$$

В результате дискретизации задачи сингулярное интегральное уравнение (12) при дополнительном условии (13) сводится к системе  $M$  алгебраических уравнений для определения  $M$  неизвестных  $g_1^0(t_m)$  ( $m = 1, 2, \dots, M$ ) [3, 15, 16]:

$$\begin{aligned} \frac{1}{M} \sum_{k=1}^M l_1^0 [R_{11}^0(l_1^0 x_m^0, l_1^0 x_r^0) g_1^0(t_m) + S_{11}^0(l_1^0 x_m^0, l_1^0 x_r^0) \overline{g_1^0(t_m)}] &= F_0(x_r^0), \\ \sum_{m=1}^M g_1^0(t_m) &= 0, \end{aligned} \quad (14)$$

где  $t_m = \cos((2m-1)\pi/(2M))$  ( $m = 1, 2, \dots, M$ );  $x_r^0 = \cos(\pi r/M)$  ( $r = 1, 2, \dots, M-1$ ).

Переходя в системе (14) к комплексно-сопряженным величинам, получаем еще  $M$  алгебраических уравнений.

Напряжения в зоне упругой деформации всюду ограничены, поэтому решение сингулярного интегрального уравнения (13) будем искать в классе всюду ограниченных функций (напряжений). В этом случае к системе (14) необходимо добавить условия ограниченности напряжений на концах зоны предразрушения в нулевом приближении  $x_1^0 = \pm l_1^0$ :

$$\begin{aligned} \sum_{m=1}^M (-1)^{M+m} g_1^0(t_m) \operatorname{tg} \left( \frac{2m-1}{4M} \pi \right) &= 0, \\ \sum_{m=1}^M (-1)^m g_1^0(t_m) \operatorname{ctg} \left( \frac{2m-1}{4M} \pi \right) &= 0. \end{aligned} \quad (15)$$

Поскольку положение и размер зоны предразрушения, т. е. параметры  $l_1^0$ ,  $\alpha_1^0$  и  $z_1^0 = \bar{x}_1^0 + i\bar{y}_1^0$ , неизвестны, алгебраическая система (14), (15) является нелинейной.

Из двух дополнительных комплексных уравнений (15) определяются координаты вершин зоны предразрушения. Зная координаты вершин зоны предразрушения, с помощью известных формул аналитической геометрии можно найти длину зоны предразрушения  $l_1^0$ , координаты центра  $\bar{x}_1^0$ ,  $\bar{y}_1^0$ , а также угол наклона  $\alpha_1^0$  зоны предразрушения к оси  $Ox$ .

В результате совместного решения полученных алгебраических уравнений определяются приближенные значения функций  $v_1^0(t_m)$ ,  $u_1^0(t_m)$  ( $m = 1, 2, \dots, M$ ) и координаты вершин зоны предразрушения. Для решения используется метод последовательных приближений. Система (14), (15) решается при некоторых выбранных значениях  $l_1^{0*}$ ,  $\alpha_1^{0*}$ ,  $\bar{x}_1^{0*}$ ,  $\bar{y}_1^{0*}$  относительно остальных неизвестных  $v_1^0(t_m)$ ,  $u_1^0(t_m)$ , которые входят в систему (14), (15) линейно. Значения  $l_1^{0*}$ ,  $\alpha_1^{0*}$ ,  $\bar{x}_1^{0*}$ ,  $\bar{y}_1^{0*}$  и соответствующие им значения остальных неизвестных, вообще говоря, не удовлетворяют уравнениям (15). Поэтому, подбирая новые значения  $l_1^{0*}$ ,  $\alpha_1^{0*}$ ,  $\bar{x}_1^{0*}$ ,  $\bar{y}_1^{0*}$ , уточненные методом Ньютона — Рафсона для системы (15), будем повторять вычисления до тех пор, пока уравнения (14), (15) не будут выполняться с заданной точностью.

В каждом приближении алгебраическая система (14) решалась методом Гаусса с выбором главного элемента. После решения алгебраических систем (14), (15) с помощью формул (7), (9) определяются компоненты напряжений в зоне упругой деформации в нулевом приближении. По формулам (6) находим функции  $N$  и  $T$ .

С использованием соотношений (7) краевые условия задачи (5) для определения напряженного состояния в зоне упругой деформации в первом приближении записываются в виде

$$\begin{aligned} \Phi_1(z) + \overline{\Phi_1(z)} - e^{2i\theta} [\bar{z}\Phi_1'(z) + \Psi_1(z)] &= N - iT \quad \text{при} \quad z = a_0 e^{i\theta}, \\ \Phi_1(x_1^1) + \overline{\Phi_1(x_1^1)} + x_1^1 \Phi_1'(x_1^1) + \overline{\Psi_1(x_1^1)} &= 0 \quad \text{при} \quad y_1 = 0, \quad |x_1^1| \leq l_1^1. \end{aligned} \quad (16)$$

Решение краевой задачи (16) будем искать в виде, аналогичном виду решения в нулевом приближении:

$$\Phi_1(z) = \Phi_1^0(z) + \Phi_1^1(z), \quad \Psi_1(z) = \Psi_1^0(z) + \Psi_1^1(z), \quad (17)$$

где комплексные потенциалы  $\Phi_1^1(z)$  и  $\Psi_1^1(z)$  определяются формулами, аналогичными (11), в которых функции  $g_1^0(t)$  следует заменить на  $g_1^1(t)$ , а аналитические функции  $\Phi_1^0(z)$  и  $\Psi_1^0(z)$  записываются в виде степенных рядов

$$\Phi_1^0(z) = \sum_{k=0}^{\infty} a_k^1 z^{-k}, \quad \Psi_1^0(z) = \sum_{k=0}^{\infty} b_k^1 z^{-k}. \quad (18)$$

Применяя метод степенных рядов для граничного условия (16) при  $|z| = a_0$ , для коэффициентов  $a_k^1, b_k^1$  находим

$$a_0^1 = 0, \quad b_0^1 = 0, \quad a_1^1 = \frac{\bar{A}_1 a_0}{1 + \varkappa}, \quad b_1^1 = -\frac{\varkappa A_1 a_0}{1 + \varkappa}, \quad a_n^1 = \bar{A}_n a_0^n \quad (n \geq 2),$$

$$b_2^1 = -A_0 a_0^2, \quad b_n^1 = (n - 1) a_0^2 a_{n-1}^1 - a_0^n A_{-n+2}^0 \quad (n \geq 3), \quad N - iT = \sum_{k=-\infty}^{\infty} A_k e^{ik\theta}.$$

Задавая условие, чтобы комплексные потенциалы (17), (18) удовлетворяли краевому условию на берегах зоны предразрушения в зоне упругой деформации, после ряда преобразований получаем сингулярное интегральное уравнение относительно неизвестной функции  $g_1^1(x_1)$ :

$$\int_{-l_1^1}^{l_1^1} [R_{11}^1(t, x_1^1) g_1^1(t) + S_{11}^1(t, x_1^1) \overline{g_1^1(t)}] dt = \pi F_1(x_1^1), \quad |x_1^1| \leq l_1^1. \quad (19)$$

Здесь  $F_1(x_1^1) = -[\Phi_1^0(x_1^1) + \overline{\Phi_1^0(x_1^1)} + x_1^1 \overline{\Phi_1^0(x_1^1)} + \overline{\Psi_1^0(x_1^1)}]$ ;  $x_1^1, t, l_1^1$  — безразмерные переменные, отнесенные к  $a_0$ .

К сингулярному интегральному уравнению (19) следует добавить равенство

$$\int_{-l_1^1}^{l_1^1} g_1^1(t) dt = 0, \quad (20)$$

которое обеспечивает однозначность перемещений при обходе границы зоны предразрушения, расположенной в зоне упругой деформации, в первом приближении.

В результате дискретизации сингулярное интегральное уравнение (18) с учетом дополнительного условия (20) сводится к системе  $M$  алгебраических уравнений относительно приближенных значений  $g_1^1(t_m)$  ( $m = 1, 2, \dots, M$ ) искомой функции в узловых точках [3, 15, 16]:

$$\frac{1}{M} \sum_{k=1}^M l_1^1 [R_{11}^1(l_1^1 x_m^1, l_1^1 x_r^1) g_1^1(t_m) + S_{11}^1(l_1^1 x_m^1, l_1^1 x_r^1) \overline{g_1^1(t_m)}] = F_1(x_r^1),$$

$$\sum_{m=1}^M g_1^1(t_m) = 0. \quad (21)$$

Здесь  $t_m = \cos((2m - 1)\pi/(2M))$  ( $m = 1, 2, \dots, M$ );  $x_r^1 = \cos(\pi r/M)$  ( $r = 1, 2, \dots, M - 1$ ).

Переходя в системе (21) к комплексно-сопряженным величинам, получаем еще  $M$  алгебраических уравнений. Так как решение сингулярного интегрального уравнения (19) ищем в классе всюду ограниченных функций (напряжений), то, как и в нулевом приближении, к системе (21) следует добавить условие ограниченности напряжений на концах зоны предразрушения в первом приближении  $x_1^1 = \pm l_1^1$ :

$$\sum_{m=1}^M (-1)^{M+m} g_1^1(t_m) \operatorname{tg} \left( \frac{2m - 1}{4M} \pi \right) = 0, \quad \sum_{m=1}^M (-1)^m g_1^1(t_m) \operatorname{ctg} \left( \frac{2m - 1}{4M} \pi \right) = 0. \quad (22)$$

Аналогично могут быть построены решения задачи для зоны упругой деформации в последующих приближениях.



Система алгебраических уравнений (21), (22) не замкнута, в нее входят неизвестные коэффициенты  $a_0, a_k, b_k$  разложения искомой функции  $\rho(\theta)$ , определяющей контур  $L$ , разделяющий зоны упругой и пластической деформации пластины. Для построения недостающих уравнений для нахождения искомых коэффициентов  $a_0, a_k, b_k$  определяем нормальное тангенциальное напряжение  $\sigma_\theta^e$  на контуре  $L$  с помощью формул (3), (7), (9), (17).

На основе полученного решения находим  $\sigma_\theta^e$  с точностью до величин первого порядка относительно малого параметра  $\varepsilon$ :

$$\sigma_\theta^e = \sigma_\theta^{(0)}|_{r=a_0} + \varepsilon \left( H(\theta) \frac{\partial \sigma_\theta^{(0)}}{\partial r} + \sigma_\theta^{(1)} \right) |_{r=a_0}.$$

Искомая функция  $\rho(\theta)$  должна быть определена таким образом, чтобы выполнялось дополнительное условие (2) на  $L$ . Для определения коэффициентов  $a_0, a_k, b_k$  ( $k = 1, 2, \dots, m_1$ ) используем метод наименьших квадратов.

Напряжение  $\sigma_\theta^e$  на  $L$  есть функция независимой переменной полярного угла  $\theta$  и  $2m_1 + 1$  параметров  $a_0, a_k, b_k$  ( $k = 1, 2, \dots, m_1$ ). Неизвестные параметры  $a_0, a_k, b_k$  постоянны и подлежат определению. Для этого разбиваем отрезок  $[0, 2\pi]$  на  $M_1$  частей:

$$\theta_j = \theta_1 + j\Delta\theta \quad (j = 0, 1, 2, \dots, M_1 - 1), \quad \Delta\theta = 2\pi/M_1, \quad M_1 > 2m_1 + 1$$

и вычисляем нормальное тангенциальное напряжение  $\sigma_\theta^e$  в точках разбиения:

$$\sigma_\theta^e(\theta_j) = F(\theta_j, a_0, a_k, b_k) \quad (j = 0, 1, 2, \dots, M_1 - 1).$$

Неизвестные параметры  $a_0, a_k, b_k$  определяются с использованием метода наименьших квадратов:

$$U = \sum_{j=0}^{M_1-1} [F(\theta_j, a_0, a_k, b_k) - \sigma_\theta^p(\theta_j)] \rightarrow \min.$$

Записывая необходимое условие экстремума функции  $U$ , получаем  $2m_1 + 1$  уравнений с  $2m_1 + 1$  неизвестными:

$$\frac{\partial U}{\partial a_0} = 0, \quad \frac{\partial U}{\partial a_k} = 0, \quad \frac{\partial U}{\partial b_k} = 0 \quad (k = 1, 2, \dots, m_1). \quad (23)$$

Система уравнений (23) замыкает полученные алгебраические системы задачи (21), (22). Эти системы должны решаться совместно.

**Анализ результатов.** Совместное численное решение полученных систем алгебраических уравнений (21)–(23) позволяет при заданной внешней нагрузке найти приближенные значения  $u_1^1(t_m), v_1^1(t_m)$  ( $m = 1, 2, \dots, M$ ),  $l_1^1, \alpha_1^1, \bar{x}_1^1, \bar{y}_1^1$  (координаты центра полосы предразрушения) и коэффициенты  $a_0, a_k, b_k$  ( $k = 1, 2, \dots, m_1$ ). Поскольку величины  $l_1^1, \alpha_1^1, \bar{x}_1^1, \bar{y}_1^1$  неизвестны, объединенная система алгебраических уравнений является нелинейной. Для ее решения используется метод последовательных приближений, суть которого состоит в следующем. При некоторых выбранных значениях  $l_1^{1*}, \alpha_1^{1*}, \bar{x}_1^{1*}, \bar{y}_1^{1*}$  решается объединенная алгебраическая система уравнений относительно остальных неизвестных (т. е. решаются системы (21), (22), являющиеся линейными при заданных  $l_1^1, \alpha_1^1, \bar{x}_1^1, \bar{y}_1^1$ ). Линейная алгебраическая система уравнений решается методом Гаусса с выбором главного элемента. Вообще говоря, значения  $l_1^{1*}, \alpha_1^{1*}, \bar{x}_1^{1*}, \bar{y}_1^{1*}$  и соответствующие им значения остальных неизвестных не удовлетворяют уравнениям (23). Поэтому, подбирая методом Ньютона — Рафсона уточненные значения параметров  $l_1^1, \alpha_1^1, \bar{x}_1^1, \bar{y}_1^1$ , повторяем вычисления до тех пор, пока уравнения (23) не будут выполняться с заданной точностью.

На рис. 2 представлена зависимость относительной длины зоны предразрушения  $l_1/R$  от безразмерной нагрузки  $\sigma_y^\infty/\sigma_s$ , на рис. 3 — распределения нормальных  $(v_1^+ - v_1^-)/R$  и

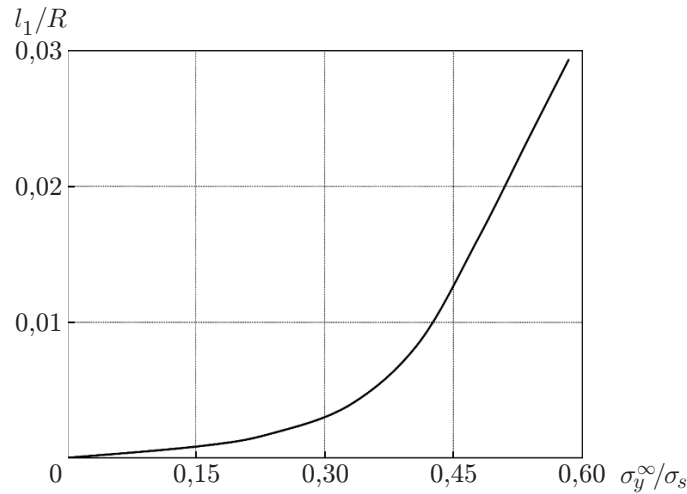


Рис. 2. Зависимость относительной длины зоны предразрушения  $l_1/R$  от безразмерной нагрузки  $\sigma_y^\infty/\sigma_s$

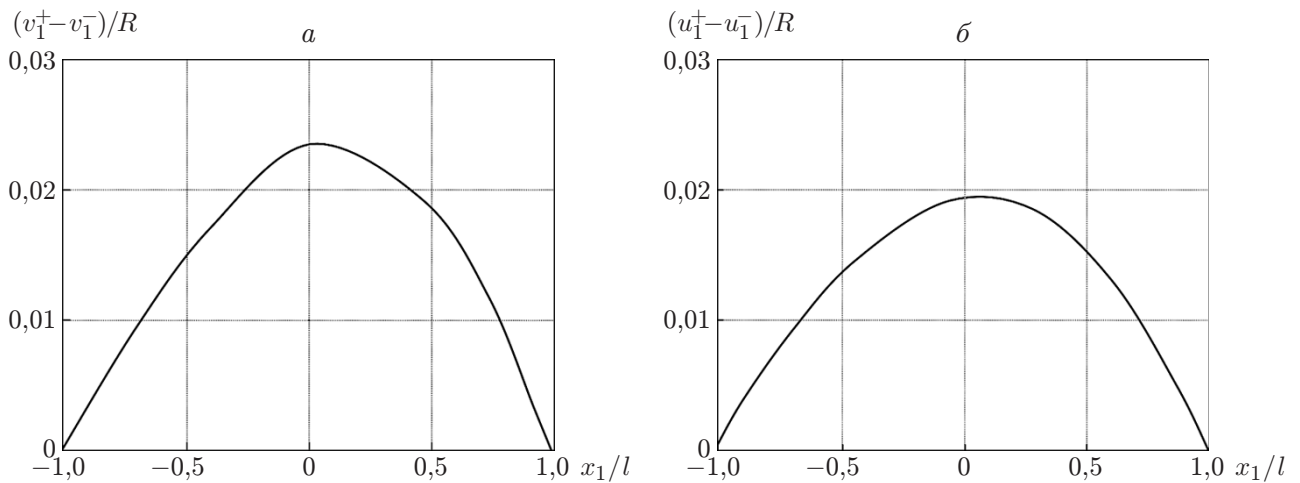


Рис. 3. Распределения нормальных  $(v_1^+ - v_1^-)/R$  (а) и тангенциальных  $(u_1^+ - u_1^-)/R$  (б) компонент вектора перемещений вдоль зоны предразрушения

тангенциальных  $(u_1^+ - u_1^-)/R$  компонент вектора перемещений вдоль зоны предразрушения.

При численном расчете принимались значения  $M = 30$ ,  $M_1 = 72$ . В качестве материала пластины рассматривался сплав марки D-16Т. В результате расчетов коэффициентов Фурье  $a_0, a_k, b_k$  разложения функции  $\rho(\theta)$  и параметров  $l_1, \alpha_1$  при значениях внешних нагрузок  $p/\sigma_s = -0,5$ ,  $\sigma_x^\infty/\sigma_s = 0,7$ ,  $\sigma_y^\infty/\sigma_s = 0,85$  и  $R = 1$  получены следующие значения:  $a_0 = 1,832, a_1 = 0,617, a_2 = 0,493, a_3 = 0,398, a_4 = 0,369, a_5 = 0,307, a_6 = 0,286, a_7 = 0,205, a_8 = 0,183, a_9 = 0,144, \alpha_1 = 27^\circ, b_1 = 0,503, b_2 = 0,442, b_3 = 0,307, b_4 = 0,297, b_5 = 0,211, b_6 = 0,197, b_7 = 0,156, b_8 = 0,129, b_9 = 0,108, l_1 = 0,023$ .

Используя полученное решение задачи, вычислим перемещения на берегах зоны предразрушения:

$$-\frac{1 + \nu}{2\mu} \int_{-l_1}^{x_1} g_1(x_1) dx_1 = v_1(x_1, 0) - iu_1(x_1, 0).$$

Полагая  $x_1 = x_0$ , выполняя замену переменных и заменяя интеграл суммой, находим

$$-\frac{1+\varkappa}{2\mu} \frac{\pi l_1}{M} \sum_{m=1}^{M_2} g_1(t_m) = v_1(x_0, 0) - iu_1(x_0, 0), \quad (24)$$

где  $v_1(x_0, 0) = v_1^+(x_0, 0) - v_1^-(x_0, 0)$ ;  $u_1(x_0, 0) = u_1^+(x_0, 0) - u_1^-(x_0, 0)$ ;  $M_2$  — число узловых точек, принадлежащих отрезку  $(-l_1, x_0)$ . Напомним, что  $g_1(x_1) = g_1^0(x_1) + \varepsilon g_1^1(x_1)$ ,  $l_1 = l_1^0 + \varepsilon l_1^1$ .

После отделения в соотношении (24) действительной и мнимой частей получаем

$$v_1(x_0, 0) = -\frac{1+\varkappa}{2\mu} \frac{\pi l_1}{M} \sum_{m=1}^{M_2} v_1(t_m) = -\frac{1+\varkappa}{2\mu} \frac{\pi l_1}{M} \sum_{m=1}^{M_2} (v_1^0(t_m) + \varepsilon v_1^1(t_m)),$$

$$u_1(x_0, 0) = -\frac{1+\varkappa}{2\mu} \frac{\pi l_1}{M} \sum_{m=1}^{M_2} u_1(t_m) = -\frac{1+\varkappa}{2\mu} \frac{\pi l_1}{M} \sum_{m=1}^{M_2} (u_1^0(t_m) + \varepsilon u_1^1(t_m)).$$

Для модуля вектора перемещений на берегах зоны предразрушения при пластическом течении при  $x_1 = x_0$  находим

$$V_{01} = \frac{1+\varkappa}{2\mu} \frac{\pi l_1}{M} \sqrt{d_1^2 + d_2^2},$$

где  $d_1 = \sum_{m=1}^{M_2} (v_1^0(t_m) + \varepsilon v_1^1(t_m))$ ;  $d_2 = \sum_{m=1}^{M_2} (u_1^0(t_m) + \varepsilon u_1^1(t_m))$ .

Критическое значение внешней нагрузки, при котором появляется трещина, определяется условием

$$V_{01} = \delta_c. \quad (25)$$

Совместное решение уравнений (21)–(23) с условием (25) позволяет при заданных характеристиках материала пластины определить критическую величину внешней нагрузки, положение и размер зоны предразрушения  $l_1^c$  в состоянии предельного равновесия.

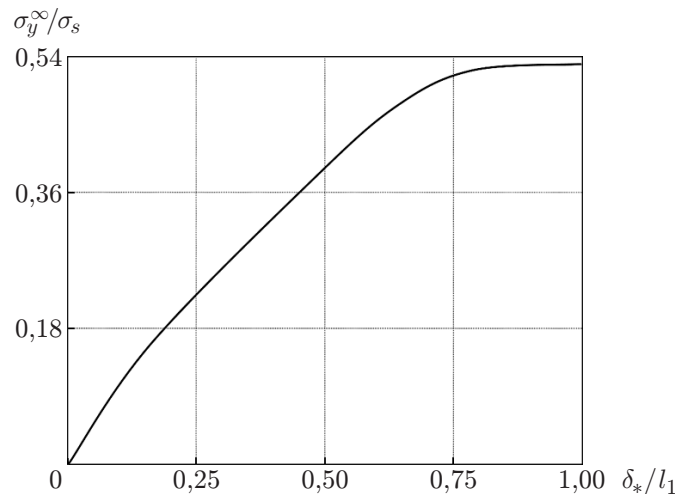


Рис. 4. Зависимость критического внешнего напряжения  $\sigma_y^\infty/\sigma_s$  от относительного расстояния между берегами зоны предразрушения  $\delta_*/l_1$  в ее центре

На рис. 4 представлена зависимость критического внешнего напряжения  $\sigma_y^\infty/\sigma_s$  от относительного расстояния между берегами зоны предразрушения  $\delta_*/l_1$  ( $\delta_* = \pi\delta_c\mu/[(1 + \kappa)\sigma_s]$ ) в ее центре.

**Выводы.** Предложен приближенный метод решения упругопластической задачи для тонкой пластины с круговым отверстием с учетом зарождения трещины в зоне упругой деформации. Получена замкнутая система нелинейных алгебраических уравнений. С использованием численного решения этой системы исследовано напряженное состояние тонкой пластины с отверстием, находящимся в зоне пластической деформации, при наличии зоны предразрушения в зоне упругой деформации. Предложенный подход позволяет при заданных механических и геометрических характеристиках тонкой пластины прогнозировать процесс трещинообразования и определять предельные значения внешних нагрузок.

#### ЛИТЕРАТУРА

1. **Галин Л. А.** Упругопластические задачи. М.: Наука, 1984.
2. **Аннин Б. Д.** Упругопластическая задача / Б. Д. Аннин, Г. П. Черепанов. Новосибирск: Наука. Сиб. отд-ние, 1983.
3. **Мирсалимов В. М.** Неоднородные упругопластические задачи. М.: Наука, 1987.
4. **Остросаблин Н. И.** Плоское упругопластическое распределение напряжений около круговых отверстий. Новосибирск: Наука. Сиб. отд-ние, 1984.
5. **Черепанов Г. П.** Об одном методе решения упругопластической задачи // Прикл. математика и механика. 1963. Т. 27, вып. 3. С. 428–435.
6. **Черепанов Г. П.** К решению некоторых задач теории упругости и пластичности с неизвестной границей // Прикл. математика и механика. 1964. Т. 28, вып. 1. С. 141–145.
7. **Мирсалимов В. М.** Решение некоторых упругопластических задач // Механика деформируемых твердых тел. Баку: Элм, 1975. С. 118–130.
8. **Мирсалимов В. М.** Упругопластическая задача для тонкой пластины, ослабленной двоякопериодической системой круглых отверстий // Прикл. механика. 1976. Т. 12, № 3. С. 78–83.
9. **Мирсалимов В. М.** Упругопластическая задача для тонкой пластины, ослабленной периодической системой круглых отверстий // ПМТФ. 1976. № 5. С. 174–179.
10. **Соколовский В. В.** Теория пластичности. М.: Высш. шк., 1969.
11. **Мирсалимов В. М.** Зарождение дефекта типа трещины во втулке контактной пары // Мат. моделирование. 2005. Т. 17, № 2. С. 35–45.
12. **Панасюк В. В.** Механика квазихрупкого разрушения материалов. Киев: Наук. думка, 1991.
13. **Rusinko A.** Plasticity and creep of metals / A. Rusinko, K. Rusinko. Berlin; Heidelberg: Springer Verlag, 2011.
14. **Мусхелишвили Н. И.** Некоторые основные задачи математической теории упругости. М.: Наука, 1966.
15. **Панасюк В. В.** Распределение напряжений около трещин в пластинах и оболочках / В. В. Панасюк, М. П. Саврук, А. П. Дацьшин. Киев: Наук. думка, 1976.
16. **Ladopoulos E. G.** Singular integral equations: Linear and non-linear theory and its applications in science and engineering. Berlin: Springer Verlag, 2000.

*Поступила в редакцию 18/XI 2019 г.,  
после доработки — 18/XI 2019 г.  
Принята к публикации 2/III 2020 г.*